

ОКП 42 7814

СОГЛАСОВАНО

В части раздела 5

«Методика поверки»

Начальник ГЦИ СИ «Воентест»

32 ГНИИ МО РФ

_____ С.И. Донченко

« _____ » _____ 200... г.

ТАХОМЕТРЫ

К1803

Руководство по эксплуатации

ЗПА.492.018 РЭ



ОАО «Приборостроительный завод «ВИБРАТОР»

194292, Санкт-Петербург, 2-ой Верхний пер., д. 5, лит. А

Справ. №	Перв. примен.

СОДЕРЖАНИЕ

Перечень иллюстраций.....	3
1. Нормативные ссылки.....	4
2. Требования безопасности	4
3. Описание и принцип работы тахометра	6
3.1 Назначение и составные части тахометра	6
3.2 Условия эксплуатации	7
3.3 Требования к электропитанию и потреблению электроэнергии.....	7
3.4 Технические характеристики	8
3.5 Устройство и работа тахометров	15
4. Порядок установки и подготовка тахометра к работе	20
4.1 Установка тахометров	20
4.2 Подготовка тахометра к работе	42
5. Методика поверки.....	43
5.1 Операции поверок.....	43
5.2 Средства поверки.....	44
5.3 Требования безопасности при поверки.....	45
5.4 Условия поверки.....	45
5.5 Подготовка к поверке.....	45
5.6 Проведение поверки.....	48
5.7 Оформление результатов поверки.....	53
6. Текущий ремонт.....	54
6.1 Возможные неисправности и способы их устранения	54
7. Правила хранения и транспортирования	58

					ЗПА.492.018 РЭ								
Изм	Лист	№ докум.	Подп.	Дата	Тахометры К1803 Руководство по эксплуатации								
Разраб.										Литера	Лист	Листов	
Пров.	Елисеев									А		2	59
Н. контр.	Толковская												
Утв.	Симхович												
Инв. № подл.		Подп. и дата		Взам.инв. №	Инв. № дубл.		Подпись и дата						

СПИСОК ИЛЛЮСТРАЦИЙ

Рисунок 1	Схема расположения разъемов для подключения питания подсветки и сигнала	8
Рисунок 2	Схема электрическая структурная тахометров при работе с нереверсивными валам	16
Рисунок 3	Схема электрическая структурная тахометров при работе с реверсивными валами.....	16
Рисунок 4	Габаритный чертёж первичного преобразователя Г113	22
Рисунок 5	Габаритный чертёж промежуточного преобразователя Р1813.....	23
Рисунок 6	Габаритный чертёж показывающего прибора М1850.....	24
Рисунок 7	Габаритный чертёж показывающего прибора М1619	25
Рисунок 8а	Схема расположения статора относительно ротора в первичном преобразователе Г113 при Z до 120	27
Рисунок 8б	Схема расположения статора относительно ротора в первичном преобразователе Г113 при Z более 120	27
Рисунок 9	Схема установки статора относительно ротора в первичном преобразователе Г113	28
Рисунок 10	Схема электрическая соединений (монтажная) блоков тахометров при работе с нереверсивными валами.....	30
Рисунок 11	Схема электрическая соединений (монтажная) блоков тахометров при работе с реверсивными валами.....	30
Рисунок 12	Схема электрическая соединений (монтажная) блоков тахометров с первичными преобразователями Г113 с частотными сигналами.....	31
Рисунок 13	Схема электрических соединений (монтажная) тахометра при использовании счетчика оборотов ПО1830 и измерителя ЭИ1613.....	36
Рисунок 14	Схема электрическая подключения тахометров К1803.....	41
Рисунок 15	Схема поверки тахометров с питанием 220 В, 50 Гц.....	46
Рисунок 16	Схема поверки тахометров с питанием 27 В.....	47

					ЗПА.492.018 РЭ	Лист
						3
Изм	Лист	№ докум.	Подпись	Дата		
Инв.№ подл.		Подпись и дата	Взам. инв. №	Инв. № дубл.		Подпись и дата

Настоящее руководство по эксплуатации предназначено для ознакомления с техническими характеристиками, устройством, принципом действия и правилами эксплуатации тахометров К1803 (в дальнейшем – тахометры).

1 НОРМАТИВНЫЕ ССЫЛКИ

ГОСТ 14254-96 – Степени защиты, обеспечиваемые оболочками (код IP).

ГОСТ 15150-69 – Машины, приборы и другие технические изделия. Исполнения для различных климатических районов.

ГОСТ 21339-82 – Тахометры. Общие технические условия.

ГОСТ 23217-78 – Приборы электроизмерительные аналоговые с непосредственным отсчётом. Наносимые условные обозначения.

ГОСТ РВ 8.576 ГСИ. Порядок проведения поверки средств измерений в сфере обороны и безопасности Российской Федерации.

2 ТРЕБОВАНИЯ БЕЗОПАСНОСТИ

2.1 Преобразователи и приборы, входящие в тахометры имеют рабочую изоляцию, элементы для заземления корпусов, соединительные кабели – экраны.

2.2 Работа по техническому обслуживанию должна выполняться персоналом, ознакомленным с общими правилами работы с электротехническими приборами, а также с настоящим руководством по эксплуатации (РЭ).

2.3 Запрещается эксплуатация тахометров в условиях и режимах, отличных от указанных в разделе 3.2 настоящего РЭ.

2.4 Перед началом эксплуатации необходимо тщательно проверить правильность установки и монтажа блоков тахометра.

2.5 Подключение и отключение соединительных кабелей запрещается проводить при включённом питании тахометра. Общие экраны соединительных кабелей должны быть надёжно закреплены в кабельных частях штепсельных разъёмов.

2.6 Смену осветительных ламп показывающих приборов М1850 следует производить при отключённом питании ламп.

					ЗПА.492.018 РЭ	Лист
						4
Изм	Лист	№ докум.	Подпись	Дата		
Инв.№ подл.		Подпись и дата	Взам. инв. №	Инв. № дубл.		Подпись и дата

2.7 Запрещается работать с тахометром при снятом защитном кожухе.

Проверку и регулировку рабочего зазора между полюсами первичного преобразователя и зубьями ротора следует производить только при неподвижном роторе.

2.8 При замене промежуточного преобразователя разъём Х1 следует отключить в первую очередь, а подключать – в последнюю.

2.9 При длительных стоянках судна следует отключать тахометры от цепи питания.

2.10 Тахометры не имеют специфических особенностей, которые необходимо учитывать для обеспечения пожарной безопасности при работе с ними.

2.11 Сопротивление изоляции электрических цепей составных частей тахометра относительно корпуса – не менее 20 МОм (в нормальных условиях применения).

2.12 Изоляция между корпусом и электрическими цепями питания тахометров выдерживает в течение 1 мин без пробоя действие испытательного напряжения:

– 1,5 кВ практически синусоидального напряжения переменного тока частотой 50 Гц (у тахометров с питанием от сети 220 В, 50 Гц);

– 0,5 кВ постоянного тока (у тахометров с питанием от сети постоянного тока 27 В).

					ЗПА.492.018 РЭ	Лист
						5
Изм	Лист	№ докум.	Подпись	Дата		
Инв. № подл.		Подпись и дата		Взам. инв. №	Инв. № дубл.	Подпись и дата

3 ОПИСАНИЕ И ПРИНЦИП РАБОТЫ ТАХОМЕТРА

3.1 Назначение и составные части тахометра

Тахометры К1803 показывающие, аналоговые, со шкальным отсчётом, с унифицированными выходными сигналами напряжения постоянного тока, с информационными сигналами о направлении вращения вала и сигналами для управления счётчиком оборотов вала, с питанием от внешнего источника переменного или постоянного тока, предназначены для дистанционного измерения частот вращения и определения направления вращения валов главных судовых двигателей и двигателей внутреннего сгорания, а также для преобразования частоты вращения валов в частотные сигналы.

Тахометры эксплуатируются совместно с роторами, установленными на валах. В зависимости от частот вращения и диаметров валов роторы имеют разное число зубьев (Z). Роторы могут устанавливаться на вспомогательных валах, связанных с основными валами механической передачи.

В комплект тахометра входят:

- 1) преобразователь первичный Г113 – 1 шт. ;
- 2) преобразователь промежуточный Р1813 – 1 шт. ;
- 3) прибор показывающий тахометра М1619 – 1 компл. ;
- 4) комплект монтажных частей:
 - соединители для тахометров при работе с нереверсивными валами:
 - вилка 2PMT22КПЭ4ШЗВ1В – 3 шт.;
 - розетка 2PMT22КПЭ4ГЗВ1В – 2 шт.;
 - соединители для тахометров при работе с реверсивными валами и с промежуточными валами:
 - вилка 2PMT22КПЭ4ШЗВ1В – 3 шт.;
 - розетка 2PMT22КПЭ4ГЗВ1В – 3 шт.;
 - соединители для тахометров при работе с частотными сигналами:
 - вилка 2PMT22КПЭ4ШЗВ1В – 7 шт.;
 - розетка 2PMT22КПЭ4ГЗВ1В – 3 шт.;
- 5) одиночный комплект ЗИП тахометра, состоящий из промежуточного преобразователя Р1813 – 1 шт.

Дополнительно к основному комплекту в состав тахометров могут быть включены показывающие приборы М1619 и М1850 в количестве до 7 комплектов.

Ротор в комплект поставки не входит.

					3ПА.492.018 РЭ	Лист
						6
Изм	Лист	№ докум.	Подпись	Дата		
Инв.№ подл.		Подпись и дата	Взам. инв. №	Инв. № дубл.		Подпись и дата

3.2 Условия эксплуатации

3.2.1 Рабочие условия эксплуатации тахометров:

- температура окружающего воздуха от 0 до плюс 55 °С;
- относительная влажность до 100 % при 50 °С;
- атмосферное давление от 80 до 202,6 кПа.

3.2.2 Рабочие условия эксплуатации показывающих приборов М1850:

- температура окружающего воздуха от минус 40 до плюс 55 °С;
- относительная влажность до 100 % при 35 °С;
- атмосферное давление от 80 до 202,6 кПа.

3.2.3 Нормальные условия эксплуатации тахометров и показывающих приборов М1850:

- температура окружающего воздуха плюс (20±5) °С;
- относительная влажность воздуха от 30 до 80 %;
- атмосферное давление от 84 до 106 кПа.

3.3 Требования к электропитанию и потреблению электроэнергии

3.3.1 В зависимости от заказа питание тахометров осуществляется:

– от сети переменного тока номинальным 220 В $\begin{matrix} +10\% \\ -15\% \end{matrix}$ и частотами 50 Гц ±5 % или 400 Гц ± 5 %;

– от сети постоянного тока номинальным напряжением 27 В $\begin{matrix} +10\% \\ -18\% \end{matrix}$ (допускается по заказу устанавливать номинальное значение напряжение постоянного тока 28,5 В).

3.3.2 Питание электрической цепи освещения шкалы показывающего прибора М1850 осуществляется от сети постоянного или переменного тока, частотой (50±1) Гц, напряжением 24 В.

3.3.3 Прибор М1619 может быть по желанию заказчика дополнительно оснащен устройством подсветки циферблата.

Питание подсветки должно осуществляться напряжением постоянного тока 24 В ±10% или 27 В ±10% (по заказу).

					ЗПА.492.018 РЭ	Лист
						7
Изм	Лист	№ докум.	Подпись	Дата		
Инв. № подл.		Подпись и дата	Взам. инв. №	Инв. № дубл.		Подпись и дата

На рисунке 1 представлена схема расположения разъемов для подключения питания подсветки и сигнала.

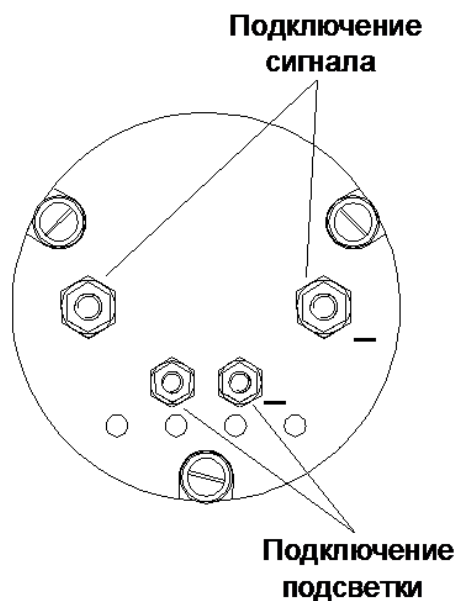


Рисунок 1 – Схема расположения разъемов для подключения питания подсветки и сигнала.

3.3.4 Длительные и кратковременные отклонения и колебания напряжения и частоты питающей сети тахометров – не более приведённых в таблице 1.

Таблица 1

Параметр	Характер отклонения		
	длительное, %	переходное	
		от номинального значения %	время не более, с
Напряжение переменного тока	+10; -15	±20	3
Частота	±5	±6	3
Напряжение постоянного тока	+10; -18	±20	3

3.3.5 Мощность, потребляемая тахометрами:

при питании от сети переменного тока – не более 20 В·А;

					3ПА.492.018 РЭ	Лист
						8
Изм	Лист	№ докум.	Подпись	Дата		
Инв.№ подл.		Подпись и дата	Взам. инв. №	Инв. № дубл.		Подпись и дата

при питании от сети постоянного тока – не более 6 Вт.

3.4 Технические характеристики

3.4.1 Число зубьев ротора (Z), в зависимости от диаметра вала (d), приведены в таблице 2.

Таблица 2

Диаметр вала (d), мм	От 20 до 40	От 40 до 160	От 160 до 400	От 400 до 640	От 640 до 880	От 880 до 1125
Число зубьев ротора, (Z)	30	60	120	180	240	300

3.4.2 Диапазоны показаний тахометров и конечные значения частот сигналов первичных преобразователей тахометров (f_k) в зависимости от числа зубьев ротора (Z) приведены в таблице 3.

Таблица 3

Диапазон показаний тахометров, об/мин	Конечное значение частоты сигнала первичного преобразователя (f_k), Гц, при числе зубьев ротора (Z)					
	30	60	120	180	240	300
0–100; 100–0–100	–	–	200	300	400	500
0–150; 150–0–150			300	450	600	750
0–200; 200–0–200		200	400	600	800	1000
0–250; 250–0–250		250	500	750	1000	–
0–300; 300–0–300		300	600	900	1200	
0–400; 400–0–400		200	400	800	1200	
0–500; 500–0–500	250	500	1000	1500		
0–600; 600–0–600	300	600	1200	1800		
0–800; 800–0–800	400	800	1600	–	–	
0–1000; 1000–0–1000	500	1000	–			
0–1500; 1500–0–1500	750	1500				

					3ПА.492.018 РЭ	Лист
						9
Изм	Лист	№ докум.	Подпись	Дата		
Инв. № подл.	Подпись и дата		Взам. инв. №	Инв. № дубл.	Подпись и дата	

Продолжение таблицы 3

Диапазон показаний тахометров, об/мин	Конечное значение частоты сигнала первичного преобразователя (f_k), Гц, при числе зубьев ротора (Z)					
	30	60	120	180	240	300
0–2000; 2000–0–2000	1000	2000				
0–2500; 2500–0–2500	1250	2500				
0–3000; 3000–0–3000	1500	–				
0–4000; 4000–0–4000	2000					
0–5000; 5000–0–5000	2500					
<p>Примечания</p> <p>1. В технически обоснованных случаях по особому заказу, могут быть изготовлены тахометры с другими диапазонами показаний, в том числе обозначенные знаком «*».</p> <p>2. Размеры профиля зубьев ротора для выбранного числа зубьев ротора (Z) определяются предприятием-проектантом заказа в соответствии с Приложением А.</p> <p>3. Тахометры с диапазонами показаний, отмеченными знаком «**», могут быть изготовлены с первичными преобразователями Г113 с частотными сигналами.</p>						

3.4.3 Диапазоны показаний тахометров, работающих с роторами, устанавливаемыми на вспомогательных валах, предельные частоты вращения вспомогательных валов, число зубьев ротора (Z) и конечные значения частот сигналов первичных преобразователей (f_k) приведены в таблице 4.

Таблица 4

Диапазон показаний тахометров, об/мин	Предельная частота вращения вспомогательного вала, об/мин	Число зубьев ротора, (Z)	Конечное значение частоты сигнала первичного преобразователя, (f_k), Гц
0–800; 800–0–800	2400	30	1200
0–800	2000	30	1000

3.4.4 Диапазон измерений тахометров – от 5 до 100 % частоты вращения вала, соответствующей конечному значению диапазона показаний тахометров.

					ЗПА.492.018 РЭ	Лист
						10
Изм	Лист	№ докум.	Подпись	Дата		
Инв.№ подл.		Подпись и дата	Взам. инв. №	Инв. № дубл.		Подпись и дата

3.4.5 Унифицированные выходные сигналы на аналоговом выходе тахометров (в дальнейшем – аналоговые сигналы) пропорциональны частотам вращения валов.

Конечное значение частотных сигналов равно 1000 Гц.

Диапазоны изменений напряжения аналоговых сигналов:

- от нуля до плюс 10 В – при работе тахометров с нереверсивными валами;
- от минус 10 В до нуля и от нуля до плюс 10 В – при работе тахометров с реверсивными валами.

Направлению вращения вала «ВПЕРЕД» соответствует положительное напряжение аналоговых сигналов, «НАЗАД» – отрицательное.

Напряжение аналоговых сигналов, соответствующее конечным значениям диапазонов измерений тахометров, (в дальнейшем – предельное значение выходных сигналов) – 10 В.

Диапазон изменения тока аналоговых сигналов с токовым выходом должен быть от 4 до 20 мА независимо от направления вращения.

3.4.6 Сопротивление нагрузки тахометров, подключаемой к аналоговому выходу, – в пределах от 2 кОм до 2 МОм для выходных сигналов напряжения или от 0 до 400 Ом для выходных сигналов по току.

3.4.7 Пределы допускаемой основной приведённой погрешности тахометров в диапазонах измерений равны $\pm 1,5\%$.

Основная погрешность тахометров выражается в процентах:

- от конечных значений диапазона измерений – при работе тахометров с нереверсивными валами;
- от суммы модулей конечных значений диапазона измерений – при работе тахометров с реверсивными валами.

Основная погрешность тахометров и их выходных сигналов в диапазоне показаний тахометров от нуля до 5 % предельных частот вращения валов не нормируются.

3.4.8 Пределы допускаемой основной погрешности выходных сигналов тахометров в диапазонах их измерений равны $\pm 0,5\%$ от предельного значения напряжения выходных сигналов (10 В).

3.4.9 Наибольшее допустимое значение пульсаций напряжения выходных сигналов тахометров не превышает 50 мВ при предельных частотах вращения валов.

					ЗПА.492.018 РЭ	Лист
						11
Изм	Лист	№ докум.	Подпись	Дата		
Инв. № подл.		Подпись и дата	Взам. инв. №	Инв. № дубл.		Подпись и дата

3.4.10 Предел допускаемой вариации показаний тахометров в диапазоне их измерений равны пределам допускаемой основной погрешности тахометров.

3.4.11 Рабочее положение показывающих приборов может быть: горизонтальное, вертикальное или наклонное под углом 15, 30, 45, 60 и 75° к горизонту.

3.4.12 Время установления указателей тахометров:

- при номинальном значении напряжения питающей сети тахометров – не более 3 с;
- после проверки исправности (контроля работоспособности) тахометров и после провалов напряжения питающей сети тахометров до нуля – не более 6 с.

3.4.13 Время установления выходных сигналов:

- при номинальном значении напряжения питающей сети тахометров – не более 0,5 с;
- после проверки исправности (контроля работоспособности) тахометров и после провалов напряжения питающей сети тахометров до нуля – не более 6 с.

3.4.14 Двойная амплитуда колебаний указателей тахометров при установившихся частотах вращения валов не превышает пределов допускаемой основной погрешности тахометров.

3.4.15 Пределы допускаемых дополнительных погрешностей тахометров и их выходных сигналов, вызванных:

- изменением температуры окружающего воздуха от нормальной до любой в пределах от нуля до плюс 55 °С (для показывающих приборов М1850 – в пределах от минус 40 до плюс 55 °С) на каждые 10 °С изменения температуры равны половине пределов допускаемых основных погрешностей;
- одновременным воздействием температуры плюс 50 °С и влажности окружающего воздуха 100 %. (кроме показывающих приборов М1850) – равны полутора кратным значениям пределов допускаемых основных погрешностей;
- изменением напряжения питающей сети переменного тока тахометров от номинального значения на ± 20% или частот питающей сети тахометров от номинальных значений на ± 6 % – равны половине пределов допускаемых основных погрешностей;

					ЗПА.492.018 РЭ	Лист
						12
Изм	Лист	№ докум.	Подпись	Дата		
Инв. № подл.		Подпись и дата		Взам. инв. №	Инв. № дубл.	Подпись и дата

- изменением напряжения питающей сети постоянного тока тахометров от номинального значения на $\pm 20\%$ – равны половине пределов допускаемых основных погрешностей;
- влиянием внешних однородных магнитных полей с напряженностью 0,5 кА/м, образованных постоянным или переменным током, с частотой питающей сети тахометров, при самых неблагоприятных направлениях полей – равны пределам допускаемых основных погрешностей;
- воздействием внешних электромагнитных помех нормального вида, напряжением 10 мВ, общего вида, напряжением 10 В, на частотах 50 и 400 Гц и их гармоник до десятой (до 500 и 4000 Гц) в диапазоне частот 50 – 4000 Гц – равны пределам допускаемых основных погрешностей.

3.4.16 Пределы допускаемых дополнительных погрешностей показывающих приборов, вызванных:

- изменением положения приборов при отклонении их от нормального положения в любом направлении на 45° – равны пределам допускаемых основных погрешностей тахометров;
- установкой их на ферромагнитном щите толщиной 3 мм – равны половине пределов допускаемых основных погрешностей тахометров.

3.4.17 Выходная частота тахометров с частотными сигналами пропорциональна частоте вращения вала.

Конечное значение частотных сигналов равно 1000 Гц.

Амплитудное значение напряжения частотного сигнала при частотах вращения вала от 1 до 100 % конечного значения диапазона показаний тахометра и сопротивления нагрузки 3 кОм не менее 0,2 В.

Частотные сигналы формируются первичными преобразователями Г113 (далее первичными преобразователями Г113 с частотными сигналами) в виде периодически изменяющихся напряжений двух сигналов, сдвинутых по фазе на $(90 \pm 30)^\circ$ со знаком, соответствующим направлению вращения вала. Отношение частоты частотного сигнала F к частоте вращения контролируемого вала n в диапазоне частот от 1 до 100 % предельной частоты вращения соответствует формуле

$$\frac{F}{n} = \frac{Z}{60}, \quad (1)$$

					3ПА.492.018 РЭ	Лист
						13
Изм	Лист	№ докум.	Подпись	Дата		
Инв. № подл.		Подпись и дата		Взам. инв. №	Инв. № дубл.	Подпись и дата

где F – частота частотного сигнала, Гц;

n – частота вращения контролируемого вала, об / мин.

При вращении контролируемого вала в прямом направлении, когда статор первичного преобразователя с маркировкой разъёмов X1, X2 стоит первым к набегающему ротору, фазовый сдвиг между частотными сигналами положительный, т.е. напряжение на контактах 2, 3 разъёма X1 опережает по фазе напряжение на контактах 2, 3 разъёма X2.

При обратном направлении вращения вала фазовый сдвиг между частотными сигналами отрицательный.

Среднее положение указателей тахометров, при колебаниях указателей в диапазоне показаний тахометров от нуля до 5 % предельных частот вращения валов, не превышает отметок шкал, соответствующих 5 % конечных значений диапазонов измерений.

3.4.18 Направление вращения валов определяется при работе тахометров с реверсными валами, начиная от частот вращения валов не более 2,5 % предельных (в диапазоне от 2,5 до 100 % предельных частот вращения валов).

3.4.19 Степень защиты от проникновения твёрдых тел и воды по ГОСТ 14254 соответствует:

для первичного преобразователя Г113 – IPX5;

для и промежуточного преобразователя Р1813 – IPX4;

показывающих приборов М1619 и М1850 – IP54;

3.4.20 Тахометры прочны к воздействию морского тумана.

3.4.21 Уровни напряжения и напряженности поля радиопомех тахометров соответствуют ГОСТ Р 51317.4.6. Степень жёсткости 2.

3.4.22 Сопротивление изоляции, потребление, габаритные размеры

Сопротивление изоляции электрических цепей преобразователей тахометров относительно их корпусов, электрических измерительных цепей показывающих приборов относительно их корпусов, измерительной электрической цепи показывающего прибора М1850 относительно электрической цепи освещения его шкалы – не менее 20 МОм в нормальных условиях применения.

Изоляция цепей электрических преобразователей тахометров в нормальных условиях применения выдерживают в течение 1 мин действие испытательного на-

					3ПА.492.018 РЭ	Лист
						14
Изм	Лист	№ докум.	Подпись	Дата		
Инв.№ подл.		Подпись и дата	Взам. инв. №	Инв. № дубл.		Подпись и дата

пряжения практически синусоидальной формы частотой 50 Гц, с действующим значением:

- 1,5 кВ – между цепью питания и корпусом промежуточного преобразователя тахометра, соединённым с измерительными цепями (у тахометров с питанием от сети 220 В, 50 Гц);
- 0,5 кВ – между измерительными цепями и корпусами преобразователей тахометров (у тахометров с питанием от сети постоянного тока 27 В).

Собственное потребление тахометров от питающей сети – не более 20 В·А.

Габаритные размеры и масса составных частей тахометров приведены в таблице 5.

Таблица 5

Наименование и обозначение составных частей тахометров	Габаритные размеры, мм	Масса, кг, не более
Первичный преобразователь Г113 (статор)	190x150x118	3,0
Промежуточный преобразователь Р1813	226x234x114	5,0
Показывающие приборы: М1850	200x200x145	3,5
М1619	120x120x130	1,2

3.5 Устройство и работа тахометров

Принцип работы тахометров основан на преобразовании бесконтактным способом частот вращения вала в электрические сигналы с помощью ротора первичного преобразователя, изготовленного из магнитомягкого материала и установленного на валу, и статора.

На рисунке 2 представлена схема электрическая структурная тахометров при работе с нереверсивными валами.

Тахометры при работе с нереверсивными валами состоят из первичного преобразователя с одним статором, промежуточного преобразователя и показывающих приборов, подключённых параллельно к приборному выходу промежуточного преобразователя

					ЗПА.492.018 РЭ	Лист
						15
Изм	Лист	№ докум.	Подпись	Дата		
Инв. № подл.		Подпись и дата		Взам. инв. №	Инв. № дубл.	Подпись и дата

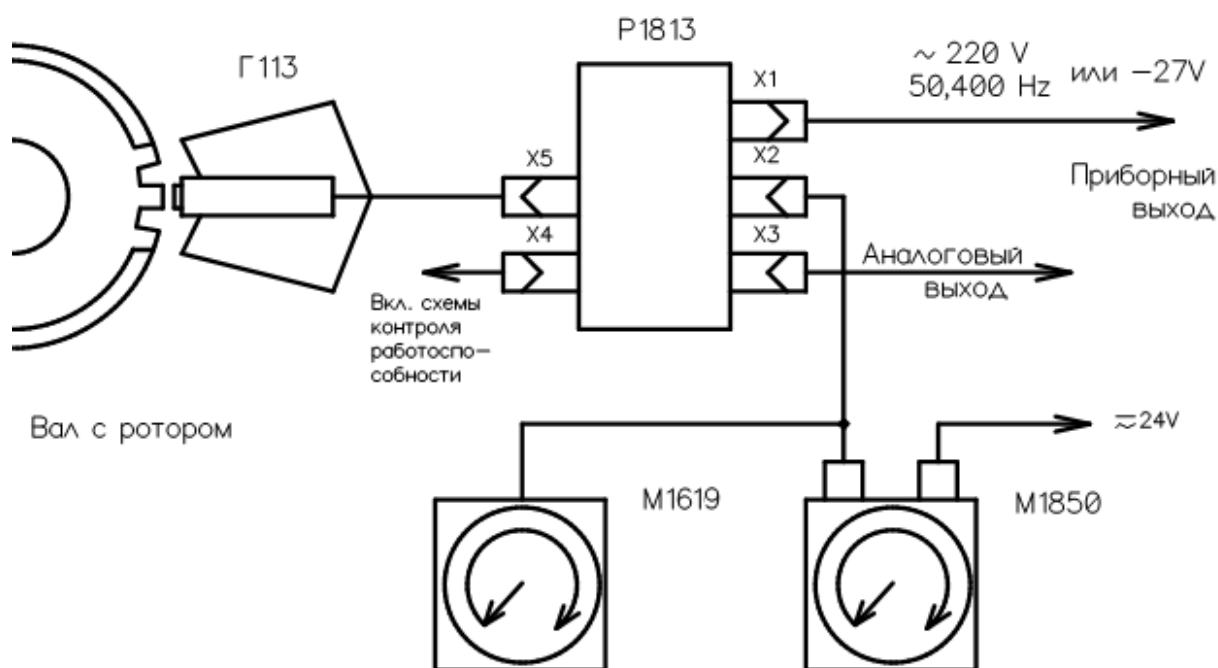


Рисунок 2 - Схема электрическая структурная тахометров при работе с нереверсивными валами

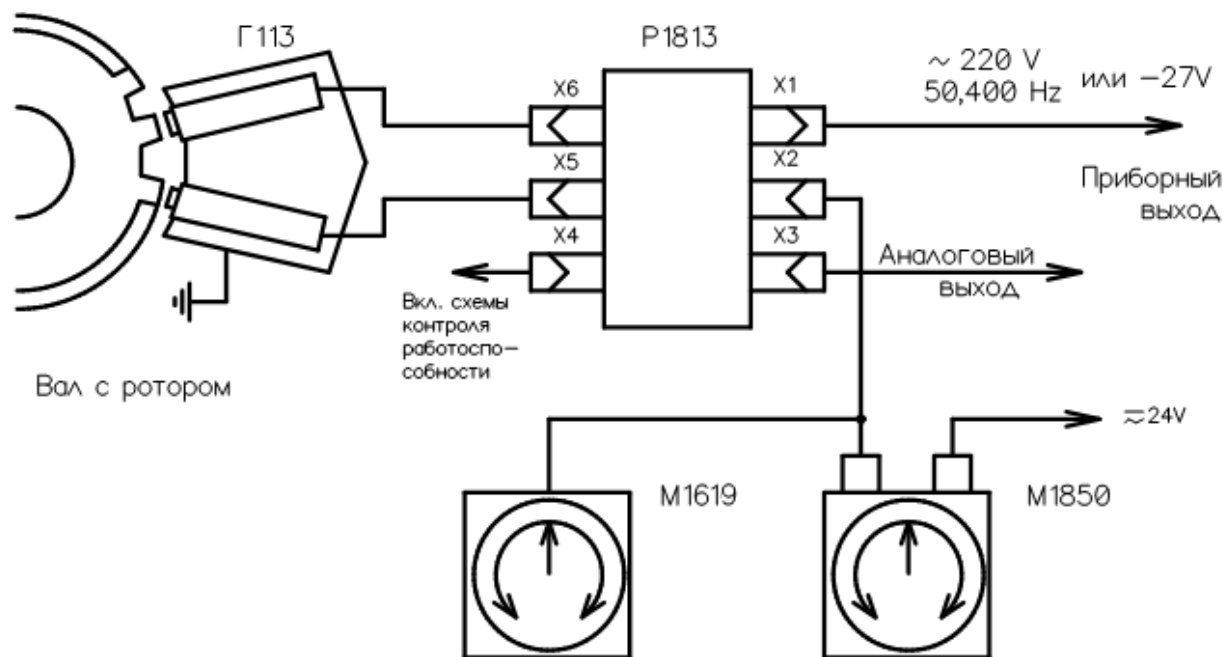


Рисунок 3 - Схема электрическая структурная тахометров при работе с реверсивными валами.

					ЗПА.492.018 РЭ	Лист
						16
Изм	Лист	№ докум.	Подпись	Дата		
Инв.№ подл.	Подпись и дата		Взам. инв. №	Инв. № дубл.	Подпись и дата	

На рисунке 3 представлена схема электрическая структурная тахометров при работе с реверсивными валами.

Тахометры при работе с реверсивными валами состоят из первичного преобразователя с ротором и двумя статорами, промежуточного преобразователя и показывающих приборов, подключённых параллельно к приборному выходу промежуточного преобразователя.

Статор первичного преобразователя содержит постоянный магнит, магнитопровод с полюсными наконечниками и сигнальные обмотки. При вращении валов зубья роторов, проходя около полюсных наконечников, изменяют величину магнитного потока через сигнальные обмотки с частотами, пропорциональными частотам вращения валов и числам зубьев роторов (Z). В сигнальных обмотках создаются э.д.с. переменного тока (частотные сигналы).

Для получения информации о направлении вращения валов применяются первичные преобразователи с двумя статорами. В этом случае частотные сигналы в обмотках статоров сдвинуты по фазе на 90° , и знак фазового сдвига меняется при изменении направления вращения валов.

В промежуточном преобразователе частотный сигнал, полученный с первичного преобразователя, преобразуется электронной интегрирующей схемой в напряжение постоянного тока, пропорциональное частотам вращения валов.

Для получения информации о направлении вращения валов в промежуточный преобразователь встраивается фазочувствительная схема, реагирующая на знак фазового сдвига частотных сигналов.

Для получения информации об исправности тахометров в процессе их эксплуатации в промежуточный преобразователь встраивается генератор контрольной частоты, обеспечивающий показания показывающих приборов и напряжение выходных сигналов, соответствующие половине предельных частот вращения валов.

Напряжение постоянного тока, пропорциональное частотам вращения валов, поступает на приборный выход – показывающие приборы и на аналоговый выход – для использования в информационно-измерительных системах, а также в системах контроля и сигнализации.

					ЗПА.492.018 РЭ	Лист
						17
Изм	Лист	№ докум.	Подпись	Дата		
Инв. № подл.		Подпись и дата		Взам. инв. №	Инв. № дубл.	Подпись и дата

Показывающие приборы – вольтметры постоянного тока, щитовые, магнито-электрической системы, стрелочные, на кернах. Номинальное напряжение показывающих приборов – 10 В.

Длина шкалы показывающего прибора М1850 – не менее 300 мм, а показывающего прибора М1619 – не менее 180 мм

Цена деления шкалы – не менее половины предела допускаемой основной погрешности. Полный возможный диапазон регулировки корректором положения указателя – не менее 2 % длины шкалы. В показывающих приборах с нулевой отметкой внутри диапазона измерений отношение отклонений указателя корректором в ту или другую сторону от нулевой отметки не превышает 2:1.

Конструктивно тахометр выполнен в виде блоков в корпусах брызгозащищённого (промежуточный преобразователь и показывающий прибор М1619) и водозащищённого (статор первичного преобразователя и показывающий прибор М1850) исполнения.

Статор первичного преобразователя состоит из литого прямоугольного корпуса, в котором размещён магнит с магнитопроводом и сигнальные обмотки, залитые компаундом.

Корпус статора имеет коробку зажимов с сальниковым вводом диаметром 12 мм. В коробке зажимов расположена клеммная колодка с двумя контактами (1 и 2) под винт М4, которая закрывается крышкой с резиновой прокладкой.

Статоры, в зависимости от чисел зубьев роторов (Z), установлены на соединительной планке первичного преобразователя под определённым углом.

На ней указано число зубьев ротора (Z), на которое рассчитан данный тахометр, а также расположен винт, маркированный условным обозначением \perp к которому подсоединяется заземляющий провод.

Промежуточный преобразователь размещён в металлическом корпусе со съёмной крышкой, имеющей резиновую уплотнительную прокладку. На противоположных боковых стенках корпуса расположены штепсельные разъёмы 2РМ (закрытые вначале навинчивающимися крышками), с помощью которых производится подключение блока.

На третьей боковой стенке корпуса расположен винт для заземления, маркированный условным обозначением \perp .

					ЗПА.492.018 РЭ	Лист
						18
Изм	Лист	№ докум.	Подпись	Дата		
Инв. № подл.		Подпись и дата	Взам. инв. №	Инв. № дубл.		Подпись и дата

На табличке, расположенной на крышке, указаны технические данные тахометра, в том числе диапазон показаний и число зубьев ротора (Z), на которое рассчитан данный тахометр.

Внутри блока промежуточного преобразователя съёмные печатные платы соединяются с помощью печатной трассировочной платы.

Показывающие приборы предназначены для установки на приборных щитах и пультах. Шкалы отградуированы в об/мин. Отклонение указателей тахометров при работе с реверсивными валами соответствуют направлению вращения валов «НАЗАД», «ВПЕРЕД» или «ВПЕРЕД», «НАЗАД». Конечные отметки шкал соответствуют предельным значениям частот вращения валов. На шкалах показывающих приборов нанесены зелёным цветом секторы контроля работоспособности, соответствующие половине предельной частоты вращения вала (тахометров, работающих с реверсивными валами, – два сектора контроля работоспособности тахометров).

Показывающие приборы М1850 размещены в металлических корпусах. Цоколь прибора снабжён клеммной колодкой с двумя сальниковыми вводами диаметром 12 мм. К контактам 1 и 2 подключается электрическая измерительная цепь, к контактам ~24 В – электрическая цепь питания трёх осветительных ламп СГ24–1,2, которые подсвечивают шкалу прибора. Осветительные лампы и корректор прибора размещены на лицевой панели под навинчивающейся крышкой. Заземляющий провод подсоединяется к одной из крепёжных шпилек, маркированной условным обозначением \perp .

Показывающие приборы М1619 размещены в корпусах из термопластической пластмассы. Цоколь прибора снабжён клеммными выводами, к которым подключается электрическая измерительная цепь.

Корректор прибора размещён на лицевой панели прибора.

Для осуществления контроля работоспособности тахометров ставятся переключатели (тумблеры) «ВКЛЮЧЕНИЕ КОНТРОЛЯ РАБОТОСПОСОБНОСТИ» и «КОНТРОЛЬ НАЗАД». Эти переключатели рекомендуется ставить рядом с показывающими приборами тахометров, установленными в центральном пульте управления.

					ЗПА.492.018 РЭ	Лист
						19
Изм	Лист	№ докум.	Подпись	Дата		
Инв. № подл.		Подпись и дата		Взам. инв. №	Инв. № дубл.	Подпись и дата

4 ПОРЯДОК УСТАНОВКИ И ПОДГОТОВКА ТАХОМЕТРА К РАБОТЕ

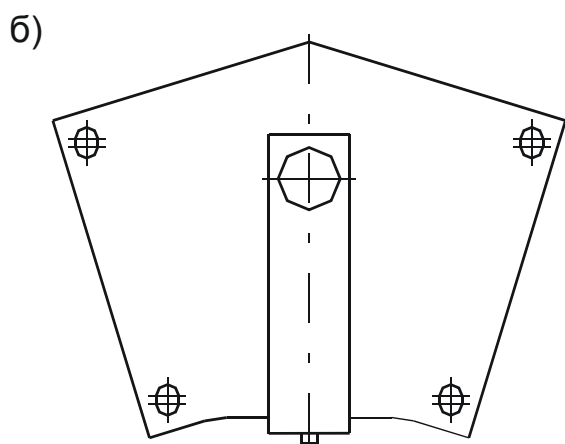
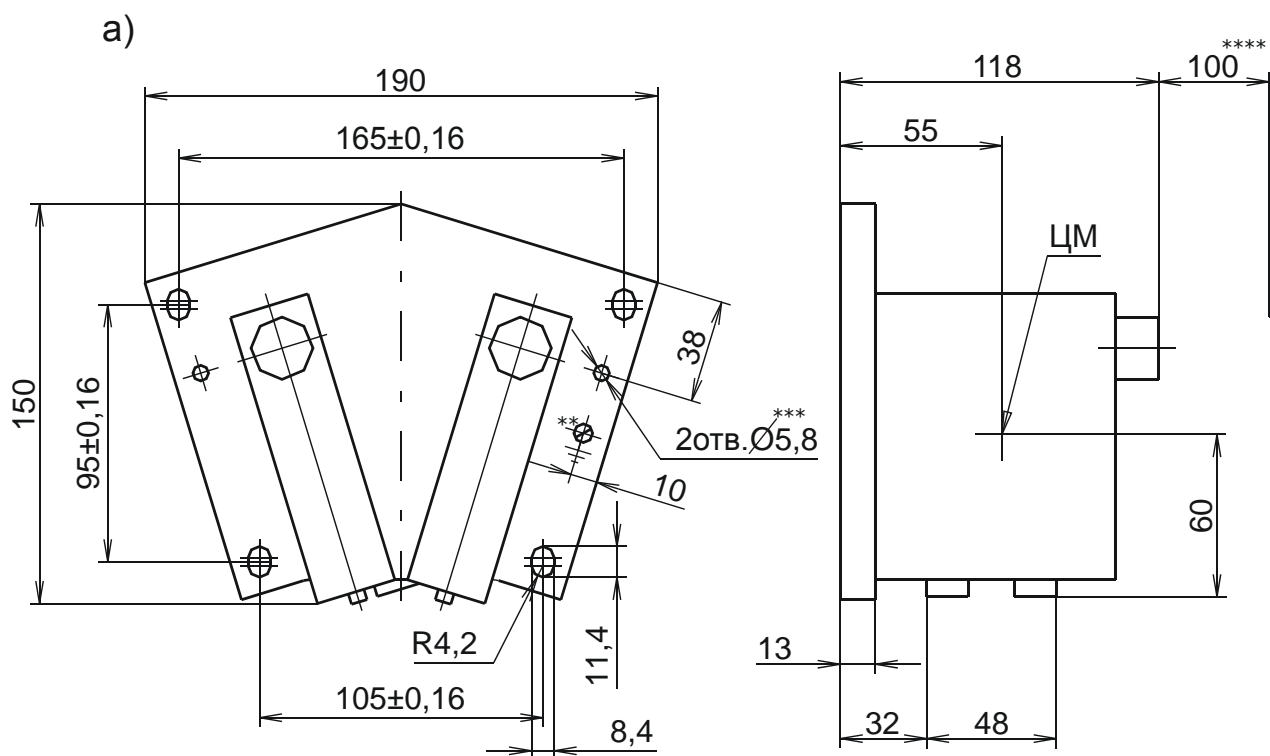
4.1 Установка тахометра

4.1.1 Проверьте соответствие данных тахометра контролируемому валу. Проверьте перед установкой преобразователей соответствие числа зубьев ротора числу (Z), указанному на преобразователях. Помните, что в тахометрах при работе с нереверсивными валами применяются первичные преобразователи с одним статором, а в тахометрах при работе с реверсивными валами – первичные преобразователями с двумя статорами.

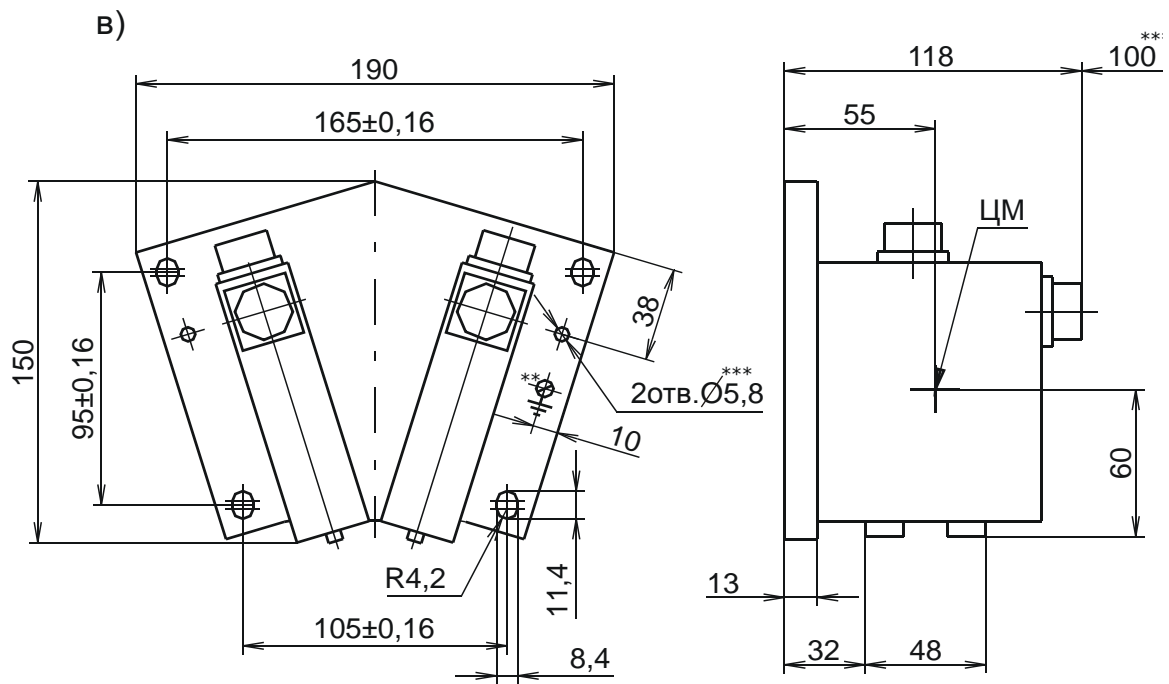
Габаритные чертежи составных частей (блоков) тахометров приведены на Рисунок 4, 5, 6 и 7.

					ЗПА.492.018 РЭ	Лист
						20
Изм	Лист	№ докум.	Подпись	Дата		
Инв. № подл.		Подпись и дата	Взам. инв. №	Инв. № дубл.		Подпись и дата

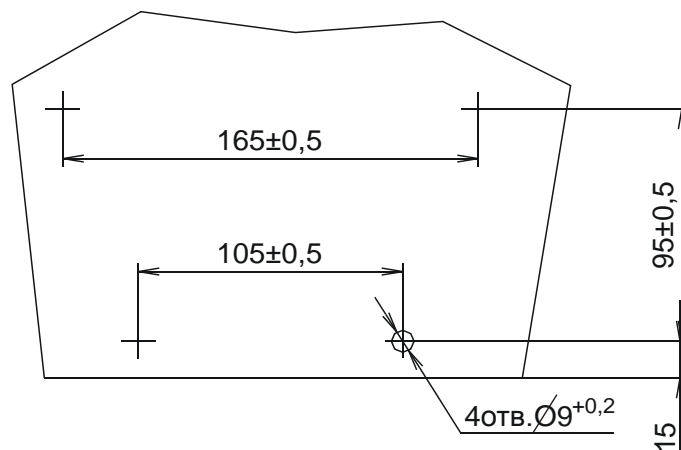
Габаритный чертеж статора первичного преобразователя Г113



					ЗПА.492.018 РЭ	Лист 21
Изм	Лист	№ докум.	Подпись	Дата		
Инв. № подл.		Подпись и дата		Взам. инв. №	Инв. № дубл.	Подпись и дата



Разметка в щите



** Винт заземления М6

*** Под штифт Ø6

**** Зона обслуживания

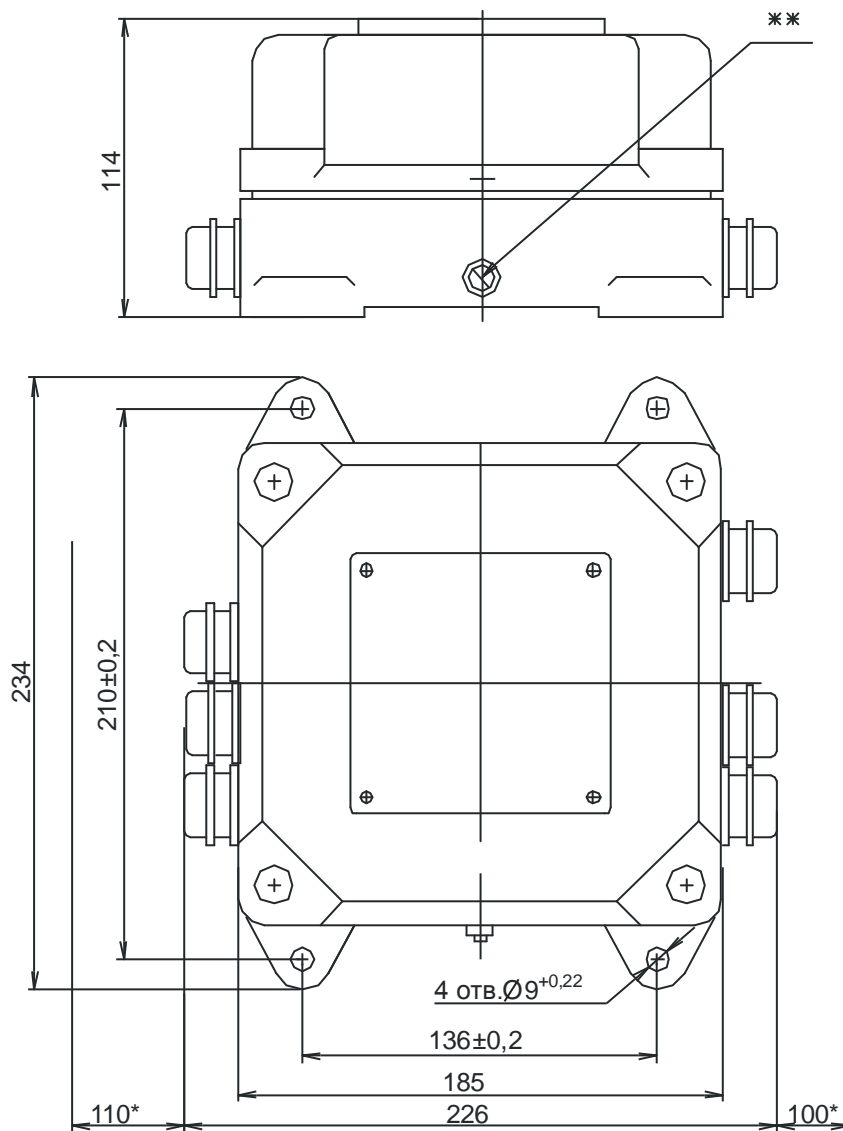
Рисунок 4

а) для работы с реверсивными валами;

б) для работы с нереверсивными валами;

в) с частотными сигналами

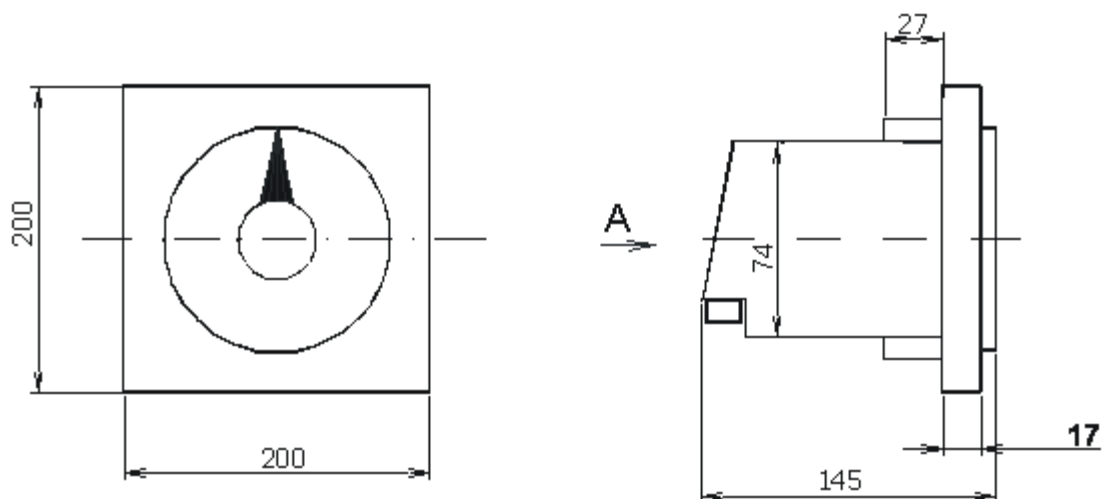
					3ПА.492.018 РЭ	Лист
						22
Изм	Лист	№ докум.	Подпись	Дата		
Инв.№ подл.		Подпись и дата	Взам. инв. №	Инв. № дубл.		Подпись и дата



*- зона обслуживания, **-винт заземления М6

Рисунок 5 – Габаритный чертеж промежуточного преобразователя Р1813

					ЗПА.492.018 РЭ	Лист
						23
Изм	Лист	№ докум.	Подпись	Дата		
Инв.№ подл.		Подпись и дата		Взам. инв. №	Инв. № дубл.	Подпись и дата



Вид А

Разметка в щите

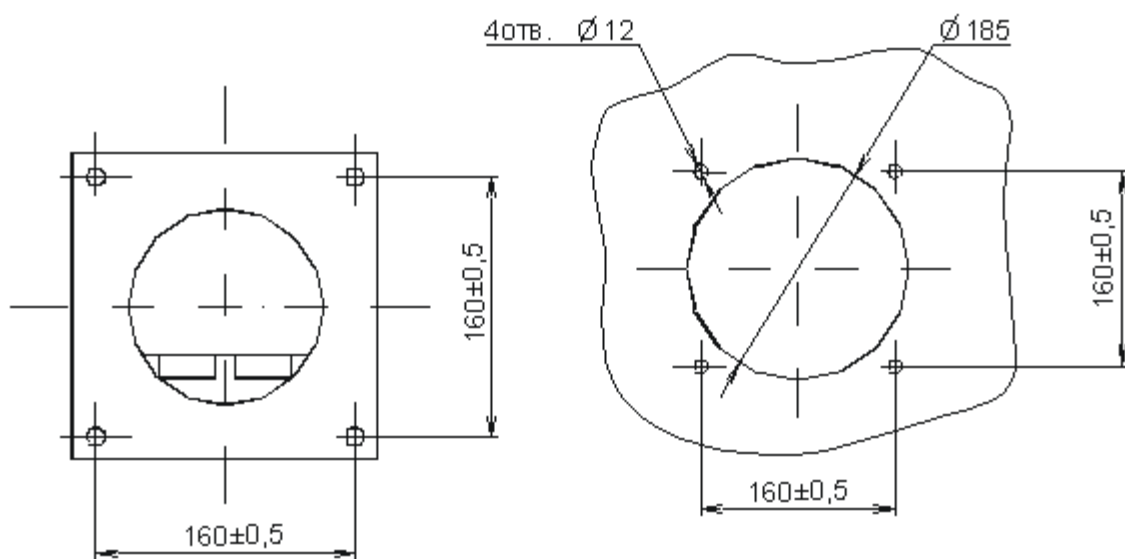
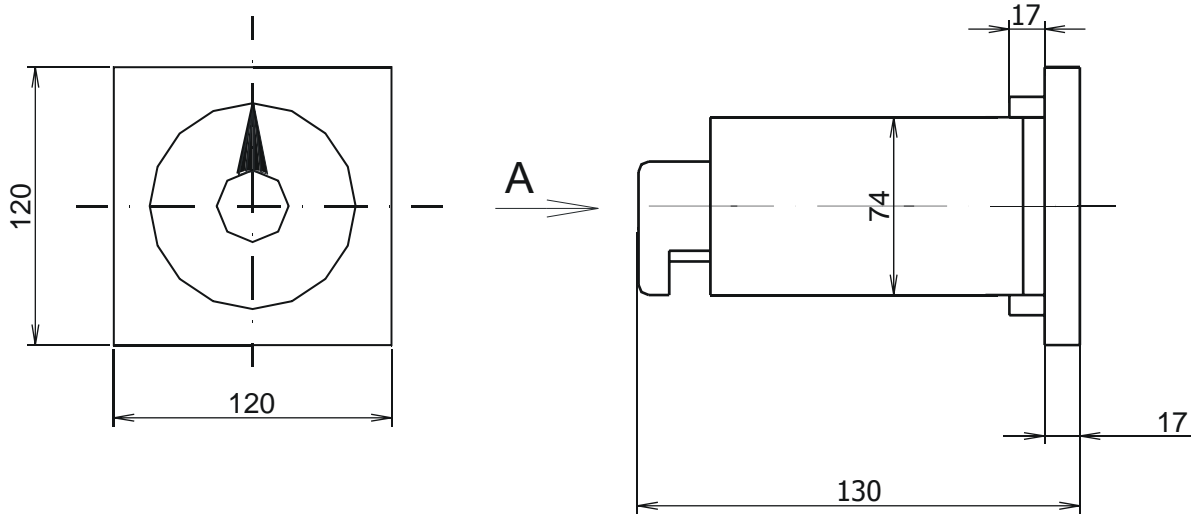


Рисунок 6 –Габаритный чертёж показывающего прибора М1850

					ЗПА.492.018 РЭ	Лист
						24
Изм	Лист	№ докум.	Подпись	Дата		
Инв.№ подл.		Подпись и дата	Взам. инв. №	Инв. № дубл.		Подпись и дата



Разметка в щите

Вид А

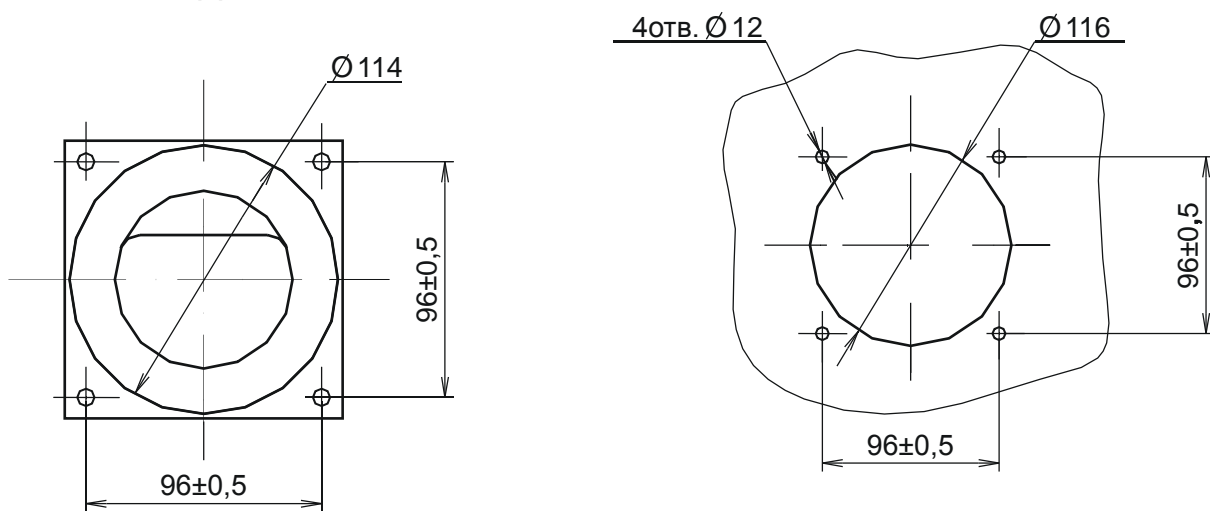


Рисунок 7 –Габаритный чертеж показывающего прибора М1619

					ЗПА.492.018 РЭ	Лист
						25
Изм	Лист	№ докум.	Подпись	Дата		
Инв.№ подл.		Подпись и дата		Взам. инв. №	Инв. № дубл.	Подпись и дата

4.1.2 Установите ротор на валу в предусмотренном месте. Для уменьшения радиального биения рекомендуется располагать ротор ближе к подшипнику.

Установочные размеры для ротора и первичного преобразователя Г113 приведены в таблице 6.

Таблица 6

Диаметр вала, d, мм	Диаметр окружности выступов, De, мм	Число зубьев, Z	Шаг зубьев по окружности выступов, te, мм	Расстояние от центра вала до отверстий статора первичного преобразователя	
				H ₁ , мм	H ₂ , мм
От 20 до 40	125,05	30	13,09	79	75,1
От 40 до 160	245,34	60	12,84	139,2	137,6
От 160 до 400	485,52	120	12,71	259,2	258,5
От 400 до 640	725,59	180	12,66	379,3	378,9
От 640 до 880	965,63	240	12,64	499,3	499
От 880 до 1125	1205,65	300	12,62	619,3	619,1

Проверьте после установки ротора шаг зубьев **te** в местах соединения полуколец, который не должен отличаться от приведённого в таблице 4 более чем на $\pm 0,3$ мм.

4.1.3 На рисунке 8 приведена схема расположения статора относительно ротора в первичном преобразователе Г113. Первичный преобразователь рекомендуется располагать для роторов с числом зубьев (Z) до 120 в соответствии с рисунком 8а, с числом зубьев (Z) более 120 – в соответствии с рисунком 8б -

Закрепите статор первичного преобразователя на кронштейне. Установите кронштейн на основании, жёстко связанном с неподвижной опорой, например, с фундаментом под опорные подшипники.

					ЗПА.492.018 РЭ	Лист
						26
Изм	Лист	№ докум.	Подпись	Дата		
Инв. № подл.		Подпись и дата	Взам. инв. №	Инв. № дубл.		Подпись и дата

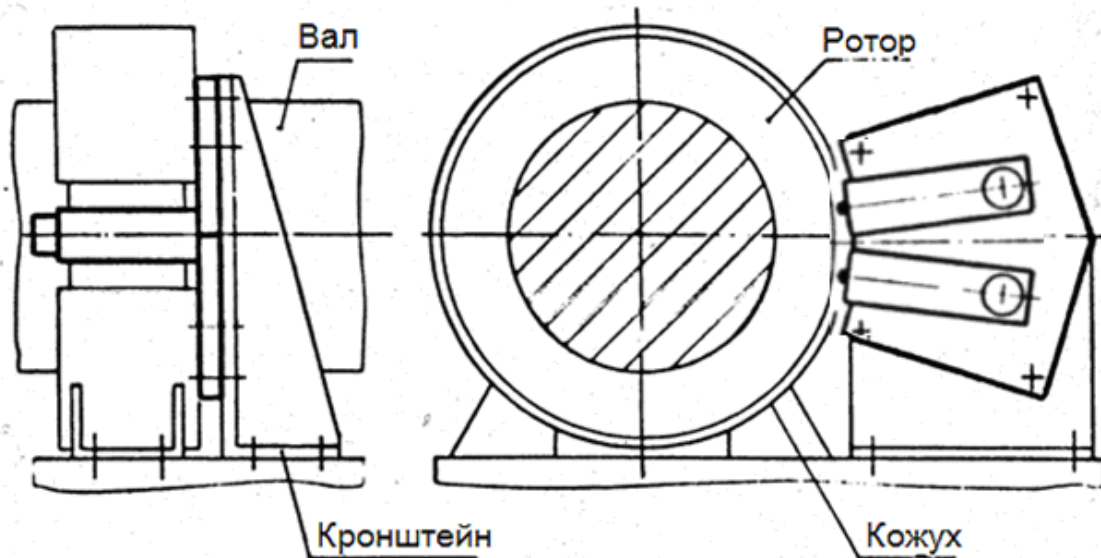


Рисунок 8а - Схема расположения статора относительно ротора в первичном преобразователе Г113 при Z до 120

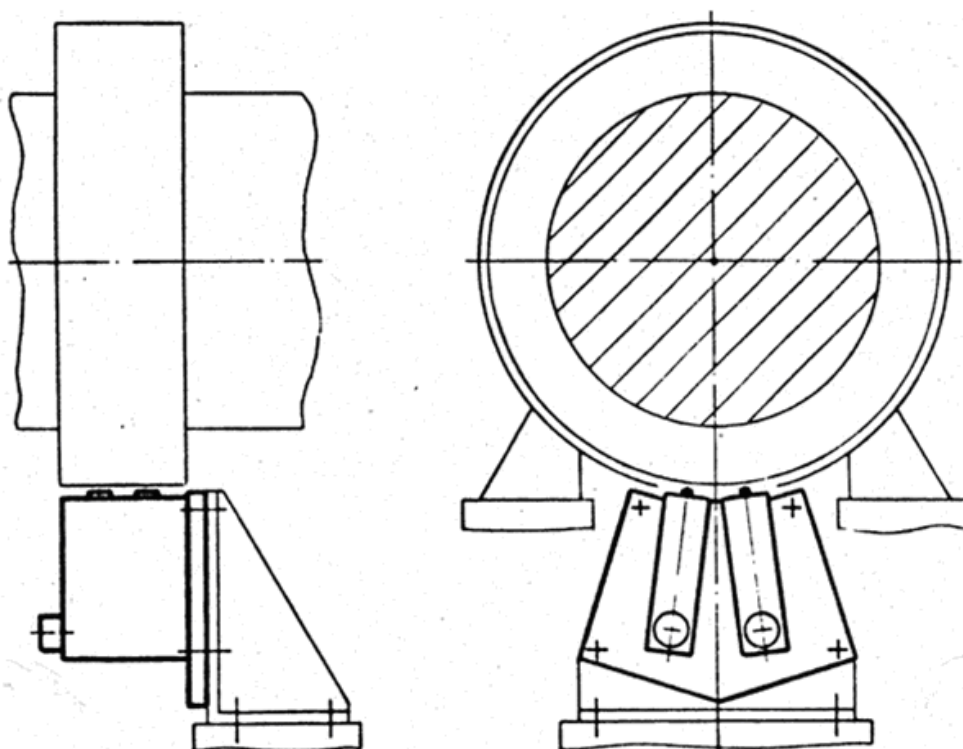


Рисунок 8б - Схема расположения статора относительно ротора в первичном преобразователе Г113 при Z более 120

					ЗПА.492.018 РЭ	Лист
						27
Изм	Лист	№ докум.	Подпись	Дата		
Инв. № подл.		Подпись и дата		Взам. инв. №	Инв. № дубл.	Подпись и дата

Установите защитный кожух. Защитный кожух должен обеспечивать удобный доступ для контроля шага зубьев t_e в местах соединения полуколец, для чистки рабочего зазора, а также к коробке зажимов и сальниковым вводам первичного преобразователя.

На рисунке 9 приведена схема установки статора относительно ротора в первичном преобразователе Г113.

Установите величину и параллельность зазора между рабочими поверхностями полюсного (ых) наконечника (ов) статора (ов) и зубьев ротора первичного преобразователя по длине зуба ротора 0,3 мм.

Проверьте величину рабочего зазора для всех зубьев ротора при повороте вала на один оборот. Рабочий зазор должен находиться в пределах от 1,2 до 1,8 мм.

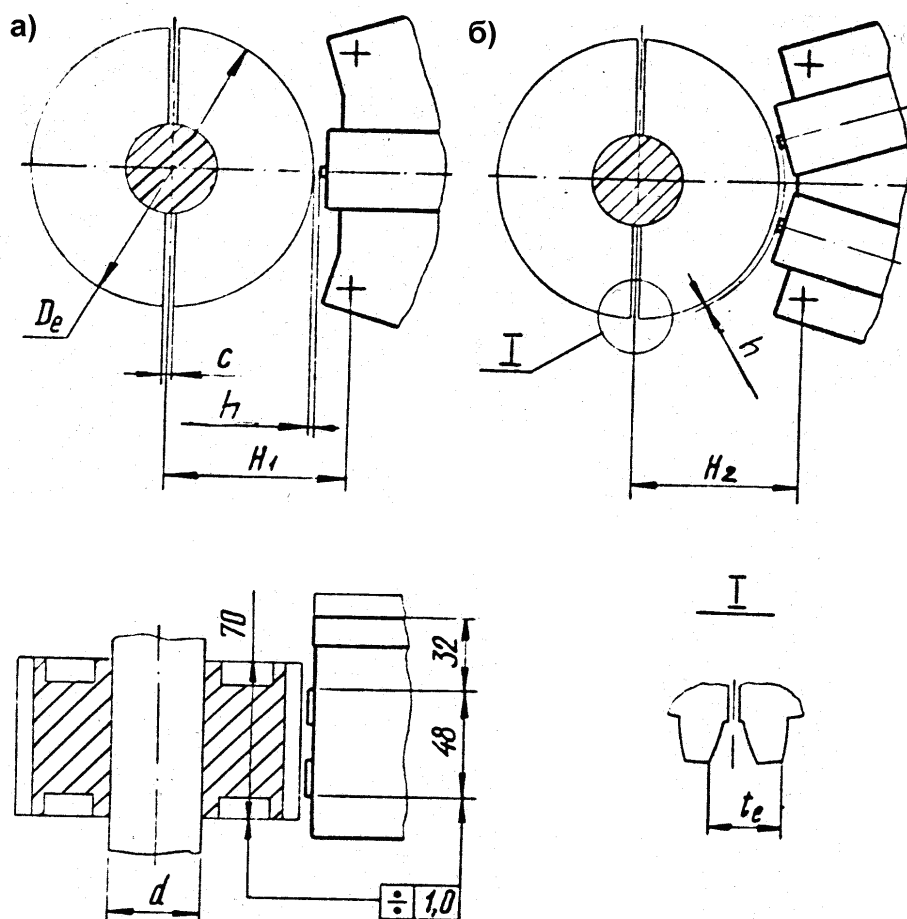


Рисунок 9 - Схема установки статора относительно ротора в первичном преобразователе Г113.

					ЗПА.492.018 РЭ		Лист
							28
Изм	Лист	№ докум.	Подпись	Дата			
Инв. № подл.		Подпись и дата		Взам. инв. №	Инв. № дубл.	Подпись и дата	

4.1.4 Установите промежуточный преобразователь на предназначенное для него место.

Установите показывающие приборы на щитах и пультах; проверьте разметку в щитах в соответствии с габаритными чертежами.

Проверьте совпадение диапазонов измерений показывающих приборов с диапазонами показаний тахометров, указанными на табличке промежуточного преобразователя.

Произведите монтаж блоков тахометров тщательно, без перекосов. Во избежание ослабления крепления используйте на шпильках и болтах контргайки.

4.1.5 Показывающие приборы М1850 могут устанавливаться вне пультов управления и приборных щитов. Индивидуальные щиты рекомендуется использовать с целью защиты показывающих приборов от механических повреждений. Обязательно должен быть обеспечен свободный доступ к сальниковым коробкам без снятия показывающих приборов со щитов.

Показывающие приборы М1619 предназначены для утопленного монтажа.

4.1.6 На рисунках 11,11 представлены схемы электрические соединений (монтажные) блоков тахометров К1803.

Подключите первичный преобразователь к промежуточному преобразователю соединительным кабелем в общем экране с экранированными жилами. Проложите соединительный кабель в стальной трубе по всей длине от первичного преобразователя до промежуточного преобразователя. Длина соединительного кабеля не должна превышать 20 м. Подключите экраны жил соединительного кабеля в соответствии с рисунками 10, 11, 12 и таблицами 9, 10. Заземлите общий экран соединительного кабеля со стороны промежуточного преобразователя.

Подключите для тахометров при работе с реверсивными валами статоры первичного преобразователя к промежуточному преобразователю двумя соединительными кабелями. Проложите каждый соединительный кабель в отдельной стальной трубе по всей длине от первичного преобразователя до промежуточного преобразователя.

					ЗПА.492.018 РЭ	Лист
						29
Изм	Лист	№ докум.	Подпись	Дата		
Инв.№ подл.		Подпись и дата	Взам. инв. №	Инв. № дубл.		Подпись и дата

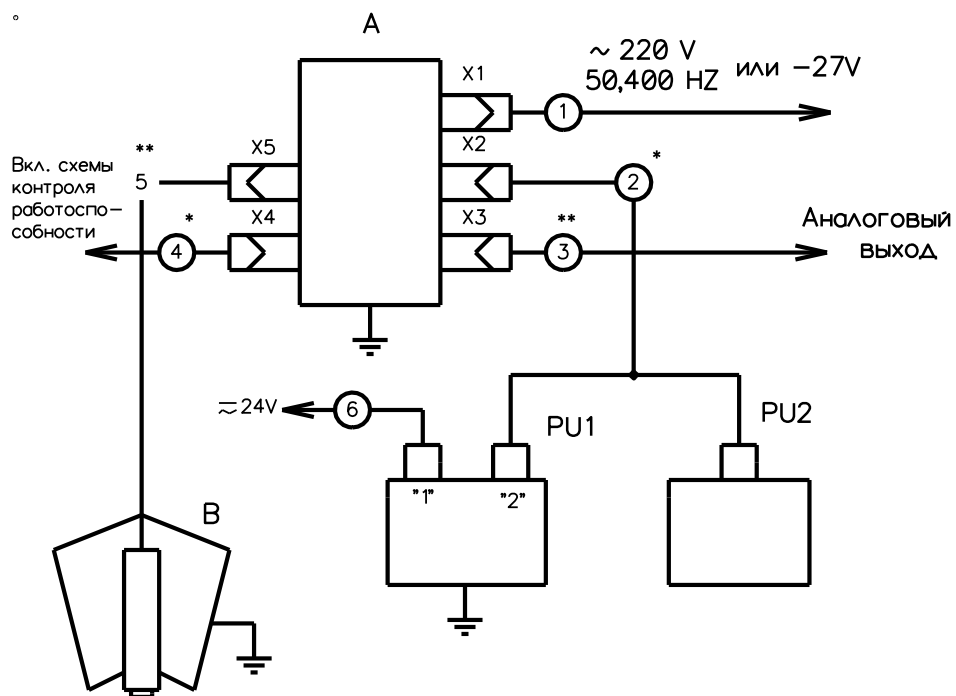


Рисунок 10 – Схема электрическая соединений (монтажная) блоков тахометров при работе с нереверсивными валами.

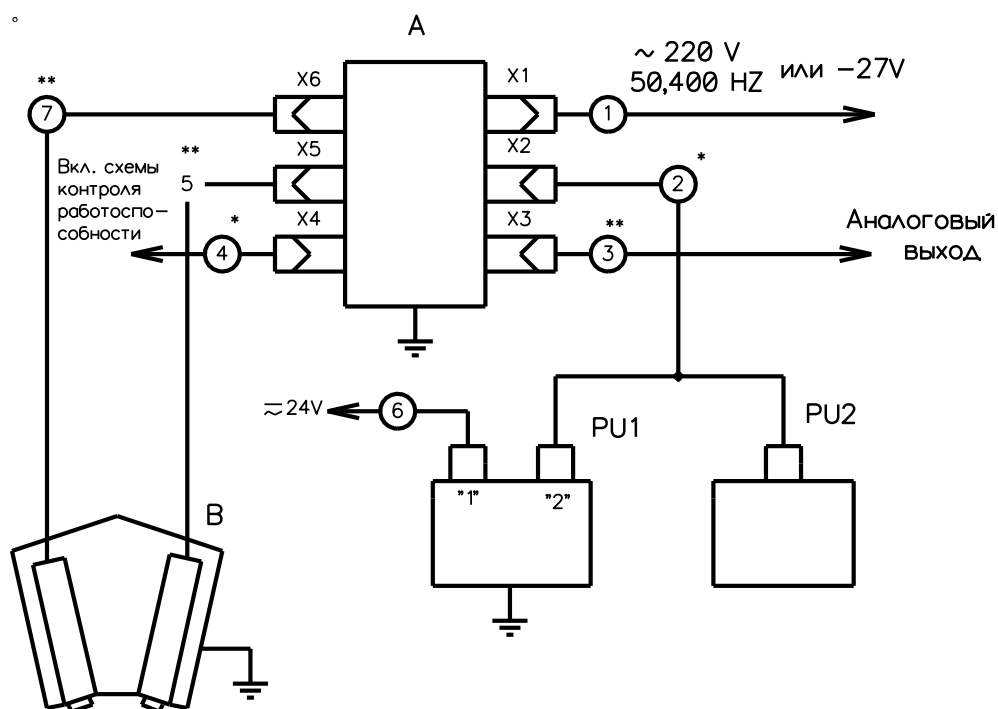


Рисунок 11 – Схема электрическая соединений (монтажная) блоков тахометров при работе с реверсивными валами.

					3ПА.492.018 РЭ	Лист
						30
Изм	Лист	№ докум.	Подпись	Дата		
Инв. № подл.		Подпись и дата		Взам. инв. №	Инв. № дубл.	Подпись и дата

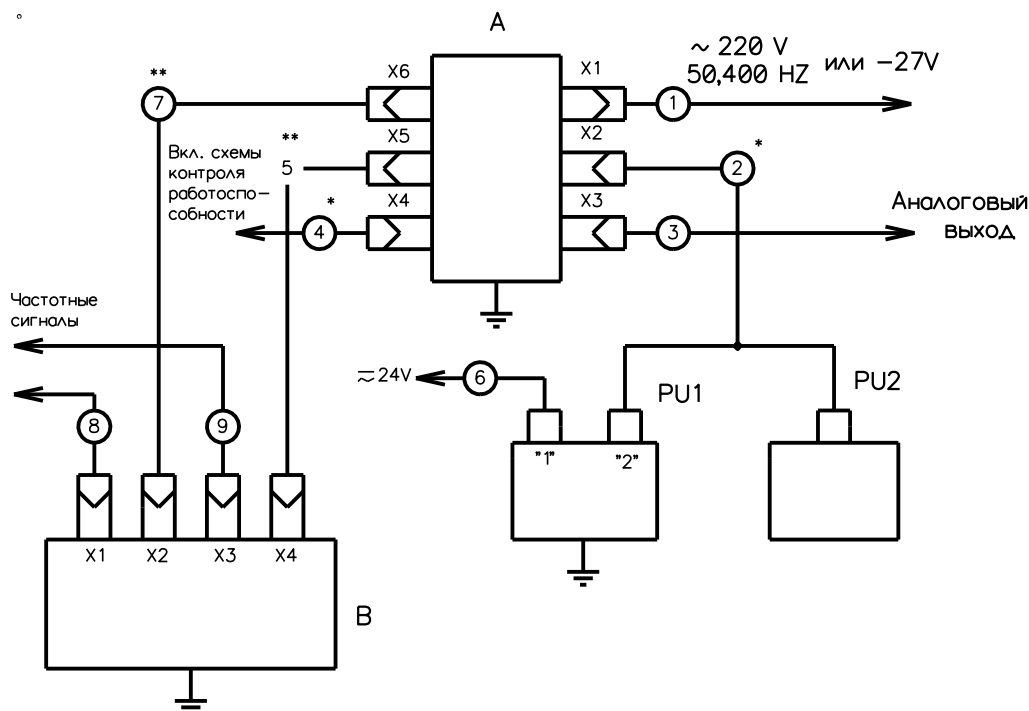


Рисунок 12 –Схема электрическая соединений (монтажная) блоков тахометров с первичными преобразователями Г113 с частотными сигналами.

Таблица 7–Перечень элементов схемы электрической соединений (монтажной) блоков тахометров К1803

Поз. обозначение	Наименование	Кол-во	Примечание
В	Первичный преобразователь Г113	1	
PU1	Показывающий прибор М1850	до 7	Общее кол-во показывающих приборов – не более 8
PU2	Показывающий прибор М1619	до 8	
А	Промежуточный преобразователь Р1813	1	
X1	Розетка 2РМТ22КПЭ4Г3В1В	1	
X2...X4	Вилка 2РМТ22КПЭ4Ш3В1В	3	
X5	Розетка 2РМТ22КПЭ4Г3В1В	1	
X6	Розетка 2РМТ22КПЭ4Г3В1В	1	Только для тахометров при работе с реверсивными валами

					3ПА.492.018 РЭ		Лист
							31
Изм	Лист	№ докум.	Подпись	Дата			
Инв.№ подл.		Подпись и дата		Взам. инв. №	Инв. № дубл.	Подпись и дата	

Таблица 8 – Перечень кабельных частей штепсельного разъёма для подключения первичного преобразователя Г113 с частотными сигналами.

Поз. обозначение	Наименование	Кол-во	Примечание
X1–X4	Вилка 2PMT22КПЭ4Ш3В1В	4	

Снимите крышки коробок зажимов статоров первичного преобразователя, введите соединительные кабели в сальниковые вводы и разделайте концы. Разделанные концы кабелей должны быть такой длины, чтобы не получилось ни натяжения, ни излишнего провисания проводов. Не допускайте расщепления многожильных проводов на отдельные жилы.

Надёжно уплотните соединительные кабели, и только после этого присоедините концы соединительных кабелей к зажимам. Закройте крышками коробки зажимов, предварительно проверив наличие на крышках резиновых уплотнителей. Надёжно изолируйте экраны жил в месте раздела соединительных кабелей.

4.1.7 Разделайте соединительного кабеля и подключите показывающие приборы М1619 в соответствии с рисунками 10, 11, 12 и таблицами 9 и 10. Снимите крышки коробок зажимов показывающих приборов М1850, введите соединительные кабели в сальниковые вводы и разделайте концы.

Надёжно уплотните соединительный кабель и присоедините концы соединительного кабеля к зажимам в соответствии с рисунками 10, 11, 12 и таблицами 7, 8, 9 и 10. Закройте крышкой коробку зажимов.

4.1.8 Длина соединительного кабеля от промежуточного преобразователя Р1813 должна быть:

- от первичного преобразователя Г113 – не более 20 м;
- до показывающих приборов М1850 и М1619 – не более 200 м;
- до внешних устройств аналогового выхода тахометров – не более 50 м.

					ЗПА.492.018 РЭ	Лист
						32
Изм	Лист	№ докум.	Подпись	Дата		
Инв.№ подл.		Подпись и дата	Взам. инв. №	Инв. № дубл.		Подпись и дата

Таблица 9 – Подключение (монтажные соединения) тахометров

Соединительный кабель	Номер провода	Откуда идёт			Куда поступает				
		Устройство	Элемент	Контакт	Устройство	Элемент	Контакт		
1	1	Промежуточный преобразователь Р1813	Разъём Х1	1	Сеть ~220 В		-		
	2			4					
1а	1			1	+28,5 В				-
	2			3	-28,5 В				
2	1		Разъём Х2	3	М1850 или М1619	Универсальные зажимы	2*		
	2			2			1*		
	Э			Корпус			Корпус		
3	1		Разъём Х3	2	Внешнее устройство	Вход напряжения	Высокопотенциальный		
	Э1			3			Низкопотенциальный		
	2								
	Э2			1		Вход токовый	+		
	3			4			-		
	Э3			4			-		
	4			Корпус			-		
4	1	Разъём Х4	4	Контроль работоспособности тахометров	Переключатель «ВКЛ»	-			
	2		1			-			
	3		2		Переключатель «НАЗАД»	-			
	4		3			-			
	Э		Корпус			-			
5	1	Разъём Х5	2	Первичный преобразователь Г113	Разъём Х	1			
	Э1		3			-			
	2					2			

					3ПА.492.018 РЭ	Лист
						33
Изм	Лист	№ докум.	Подпись	Дата		
Инв. № подл.		Подпись и дата		Взам. инв. №	Инв. № дубл.	Подпись и дата

Продолжение таблицы 9

Соединительный кабель	Номер провода	Откуда идёт			Куда поступает		
		Устройство	Элемент	Контакт	Устройство	Элемент	Контакт
5	Э2	Промежуточный преобразователь Р1813	Разъём Х5	3	Первичный преобразователь Г113	Разъём Х	–
	Э			Корпус			Корпус
6	1	Показывающий прибор тахометра М1850		24	Сеть ~24 В или –24 В	–	–
	2						
7	1	Промежуточный преобразователь Р1813	Разъём Х6	2	Первичный преобразователь Г113	Разъём Х	1
	Э1			3			–
	2						2
	Э2						–
	Э						Корпус

Примечания

1) Номера проводов соединительного кабеля 2, поступающего на показывающие приборы М1619 (М1850) со шкалой «ВПЕРЕД», «НАЗАД» подключаются:

1 – к контакту 1;

2 – к контакту 2.

2) Показывающие приборы М1850 и М1619 соединяются параллельно.

3) Статор первичного преобразователя, на который первым набегает ротор при вращении вала «ВПЕРЕД», подсоединяется к штепсельному разъёму Х5 промежуточного преобразователя Р1813.

					ЗПА.492.018 РЭ	Лист
						34
Изм	Лист	№ докум.	Подпись	Дата		
Инв. № подл.		Подпись и дата	Взам. инв. №	Инв. № дубл.		Подпись и дата

Таблица 10 – Подключение (монтажные соединения) тахометров с первичными преобразователями Г113 с частотными сигналами

Соединительный кабель	Номер провода	Откуда идёт			Куда поступает		
		Устройство	Элемент	Контакт	Устройство	Элемент	Контакт
5	1	Промежуточный преобразователь	Разъём Х5	2	Первичный преобразователь Г113	Разъём Х4	2
	Э1			Корпус			–
	2						3
	Э2						–
	Э						Корпус
7	1	Р1813	Разъём Х6	2	Первичный преобразователь Г113	Разъём Х2	2
	Э1			Корпус			–
	2						3
	Э2						–
	Э						Корпус
8	1	Первичный преобразователь	Разъём Х1	2	Внешнее устройство	Частотный сигнал 0...1000 Гц	–
	Э1			Корпус			–
	2						3
	Э2						–
	Э						Корпус
9	1	Г113	Разъём Х3	2	Внешнее устройство	Частотный сигнал 0...1000 Гц	–
	Э1			Корпус			–
	2						3
	Э2						–
	Э						Корпус

Примечание – Э1, Э2 – экраны жил соединительного кабеля,
Э – общий экран соединительного кабеля.

					3ПА.492.018 РЭ	Лист
						35
Изм	Лист	№ докум.	Подпись	Дата		
Инв.№ подл.		Подпись и дата		Взам. инв. №	Инв. № дубл.	Подпись и дата

4.1.9 На рисунке 13 представлена схема электрических соединений тахометра при использовании счётчика оборотов ПО1830 и измерителя ЭИ1613.

Подключите блоки тахометра в соответствии с таблицей 7–10, а блоки счётчика и измерителя – в соответствии с таблицами 11-13.

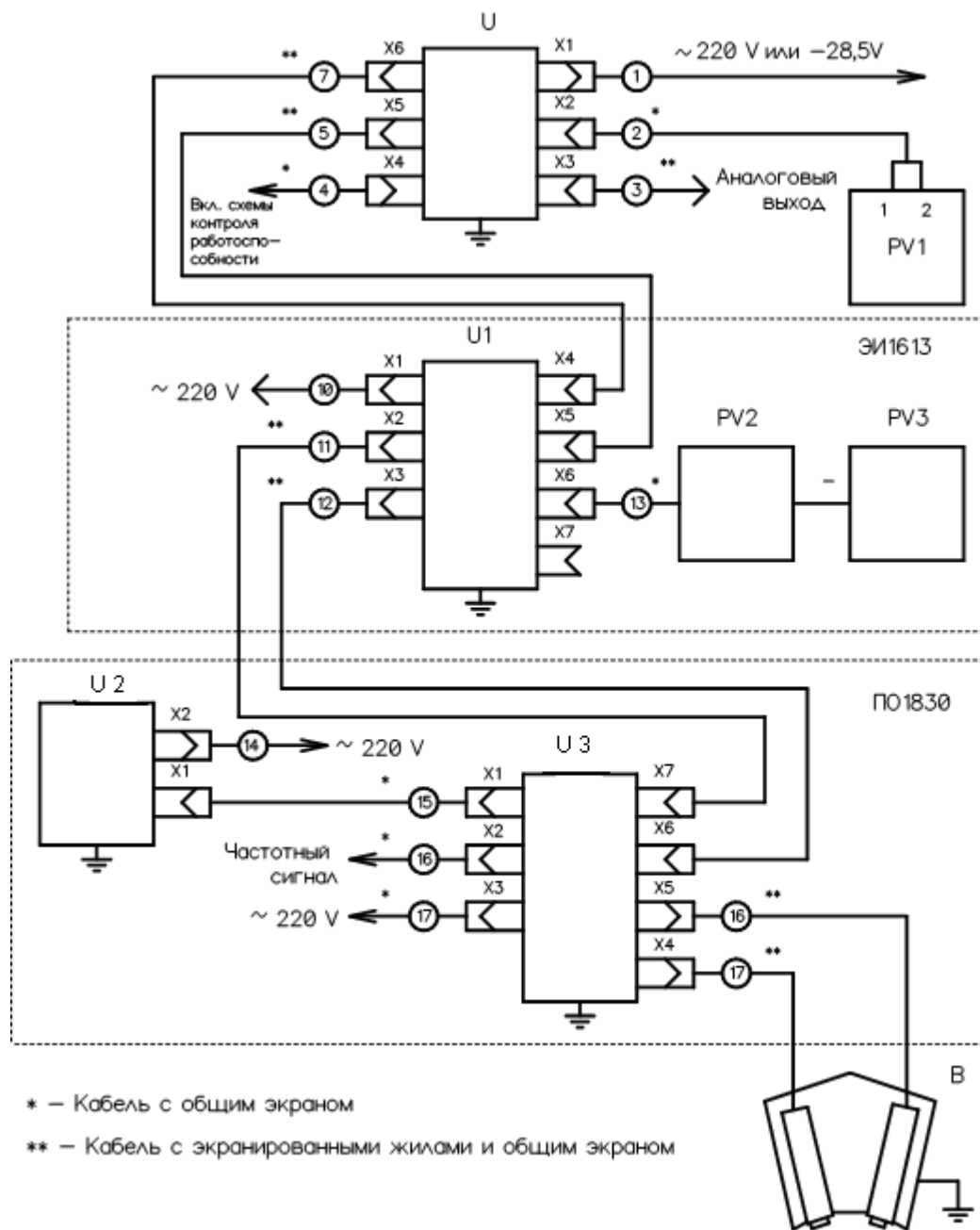


Рисунок 13 – Схема электрических соединений (монтажная) тахометра при использовании счетчика оборотов ПО1830 и измерителя ЭИ1613

					3ПА.492.018 РЭ		Лист
							36
Изм	Лист	№ докум.	Подпись	Дата			
Инв.№ подл.		Подпись и дата		Взам. инв. №	Инв. № дубл.	Подпись и дата	

Таблица 11 – Перечень элементов схемы электрической соединений (монтажной) блоков и кабельных частей штепсельных разъёмов для подключения измерителя тахометра ЭИ1613

Поз. обозначение	Наименование	Кол-во
U1	Преобразователь ФП1879	1
PV2, PV3	Показывающий прибор M1619	2
X1, X2, X3	Розетка 2PMT22КПЭ4Г3В1В	3
X4, X5, X6	Вилка 2PMT22КПЭ4Ш3В1В	3

Таблица 12 – Перечень элементов схемы электрической соединений (монтажной) блоков и кабельных частей штепсельных разъёмов для подключения счётчика ПО1830, ПО1830И

Поз. обозначение	Наименование	Кол-во
U2	Устройство индикации ФЩ1882	1
X1	Розетка 2PMT22КПЭ10Г1В1В	1
X2	Розетка 2PMT22КПЭ4Г3В1В	1
U3	Устройство разделения ФА1881	3
X1	Вилка 2PMT22КПЭ10Ш1В1В	1
X2, X6, X7	Вилка 2PMT22КПЭ4Ш3В1В	3
X3, X4, X5	Розетка 2PMT22КПЭ4Г3В1В	3

					3ПА.492.018 РЭ	Лист
						37
Изм	Лист	№ докум.	Подпись	Дата		
Инв.№ подл.		Подпись и дата	Взам. инв. №	Инв. № дубл.		Подпись и дата

Таблица 13 – Подключение (монтажные соединения) счётчика ПО1830 и измерителя ЭИ1613

Соединительный кабель	Номер провода	Откуда идёт			Куда поступает				
		Устройство	Элемент	Контакт	Устройство	Элемент	Контакт		
5	1	ФП1879	X5	2	P1813	X5	2		
	Э1			Корпус			X6	3	
	2							3	
	Э2							Корпус	Корпус
	Э							2	
7	1		X4	2		X6		2	
	Э1			Корпус			X7	3	
	2							3	
	Э2							Корпус	Корпус
	Э							1	
10	1		X1	1	Сеть ~220 В	-		-	
	2			4					
	Э			Корпус					
11	1		X2	2	ФА1881	X7	2		
	Э1			Корпус			X6	3	
	2	3							
	Э2	Корпус						Корпус	
	Э	2							
12	1	X3	2	X6		2			
	Э1		Корпус			M1619	3		
	2						3		
	Э2						Корпус	Корпус	
	Э						2		
13	1	X6	2	M1619			(+)		
	2		3			(-)			
	Э		Корпус			-			

					3ПА.492.018 РЭ	Лист
						38
Изм	Лист	№ докум.	Подпись	Дата		
Инв. № подл.		Подпись и дата		Взам. инв. №	Инв. № дубл.	Подпись и дата

Продолжение таблицы 13

Соединительный кабель	Номер провода	Откуда идёт			Куда поступает			
		Устройство	Элемент	Контакт	Устройство	Элемент	Контакт	
14	1	Сеть ~220 В	-	-	ФЩ1882	Х2	1	
	2						4	
	Э						Корпус	
15	1	ФА1881	Х1	1		Внешнее устройство	Х1	1
	2			2				2
	3			3				3
	4			4				4
	5			5				5
	6			6				6
	7			7	7			
	8			8	8			
	Э			Э	Корпус			
16	1	ФА1881	Х2	1	Внешнее устройство	Вход 1	Высокопотенциальный	
	2			3			Низкопотенциальный	
	3			2		Вход 2	Высокопотенциальный	
	4			4			Низкопотенциальный	
	Э			Корпус			Корпус	
17	1	ФА1881	Х3	1	Сеть ~220 В	-	-	
	2			4				
	Э			Корпус				

					3ПА.492.018 РЭ	Лист
						39
Изм	Лист	№ докум.	Подпись	Дата		
Инв. № подл.		Подпись и дата		Взам. инв. №	Инв. № дубл.	Подпись и дата

Продолжение таблицы 13

Соединительный кабель	Номер провода	Откуда идёт			Куда поступает			
		Устройство	Элемент	Контакт	Устройство	Элемент	Контакт	
18	1	ФА1881	Х5	2	Г113	Контактная колодка первого статора	1	
	Э1						–	
	2			3			2	
	Э2						–	
	Э			Корпус			–	
19	1		Х4	2		Г113	Контактная колодка второго статора	1
	Э1							–
	2			3				2
	Э2							–
	Э			Корпус				–
Примечание – Кабели 1, 2, 3, 4, 6 подключаются в соответствии с таблицей 9.								

4.1.10 Подключите тахометры для контроля их работоспособности в соответствии с рисунком 14 и таблицами 7 и 9.

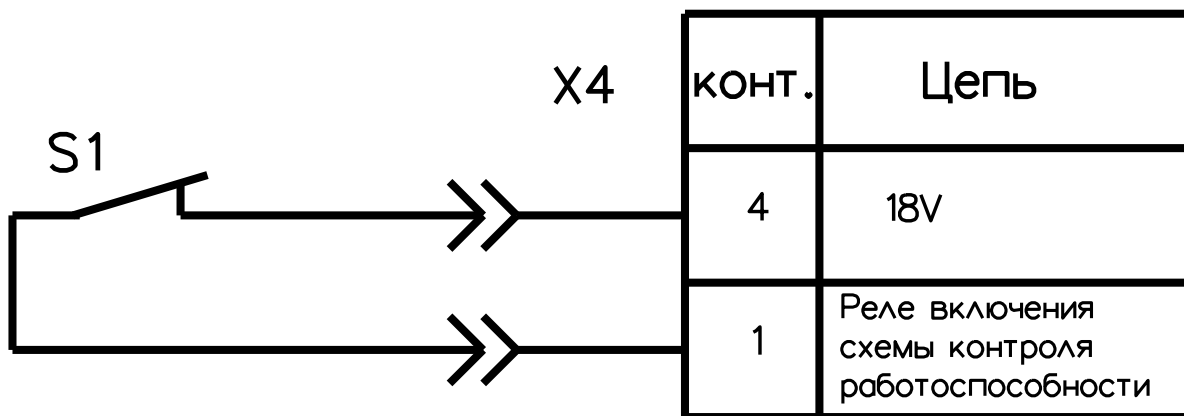
4.1.11 Подключите нагрузку к аналоговому выходу тахометров отдельным соединительным кабелем в общем экране с экранированными жилами.

4.1.12 Заземлите корпуса преобразователей и показывающих приборов. Для этого присоедините заземляющий провод к крепящим шпилькам показывающих приборов или к винтам преобразователей, маркированным условным обозначением \perp .

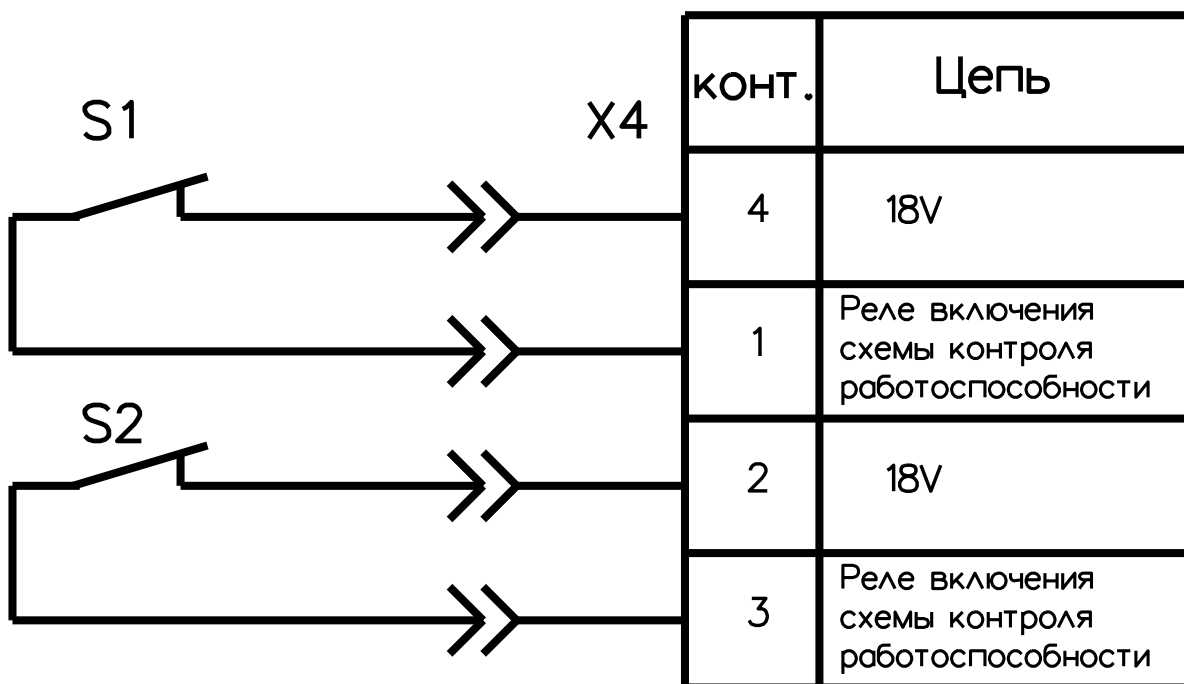
Заземлите общие экраны соединительных кабелей в местах их подключения (с двух сторон).

4.1.13 Подключите питание на тахометры через отдельный выключатель. Подайте питание на тахометры при подготовке к работе агрегата, в состав которого входит контролируемый вал.

					ЗПА.492.018 РЭ	Лист
						40
Изм	Лист	№ докум.	Подпись	Дата		
Инв. № подл.		Подпись и дата	Взам. инв. №	Инв. № дубл.		Подпись и дата



а) при работе тахометров с реверсивными валами



б) при работе тахометров с реверсивными валами

Рисунок 14 – Схема электрическая подключения тахометров K1803

					ЗПА.492.018 РЭ	Лист
						41
Изм	Лист	№ докум.	Подпись	Дата		
Инв. № подл.		Подпись и дата	Взам. инв. №	Инв. № дубл.		Подпись и дата

4.2 Подготовка тахометров к работе

Проверьте правильность положения указателей показывающих приборов при отключенном напряжении сетевого электропитания тахометров.

Установите, при необходимости, указатели тахометров на нулевые отметки с помощью корректоров (у показывающего прибора М1850 корректор размещён под навинчивающейся крышкой на лицевой панели).

Подайте сетевое электропитание на тахометры (промежуточный преобразователь) и продержите тахометры под напряжением в течение 10 минут для установления рабочего режима.

Замкните контакты переключателя для контроля работоспособности, при этом указатели показывающих приборов установятся в сектора контроля работоспособности.

Выполните эту проверку у тахометров при работе с реверсивными валами для каждого из направлений вращения валов, при этом для проверки направления вращения валов «НАЗАД» замкните контакты переключателя «КОНТРОЛЬ НАЗАД».

Разомкните цепь контроля работоспособности (обе цепи контроля работоспособности – для тахометров при работе с реверсивными валами).

После указанных операций тахометры готовы к работе.

					ЗПА.492.018 РЭ	Лист
						42
Изм	Лист	№ докум.	Подпись	Дата		
Инв. № подл.		Подпись и дата	Взам. инв. №	Инв. № дубл.		Подпись и дата

5 МЕТОДИКА ПОВЕРКИ

Настоящая методика поверки распространяется на тахометры унифицированные дистанционные электронные К1803, ТУ 25-04.4024–80 и устанавливает методику их первичной и периодической поверок.

Межповерочный интервал – 2 года.

5.1 Операции поверок

Таблица 14

Наименование операции поверки	Номер пункта поверки	Проведение операций при:	
		первичной поверке	периодической поверке
Внешний осмотр	5.6.1	да	да
Проверка: сопротивления изоляции	5.6.2	да	да
Опробование тахометра	5.6.3	да	да
Определение метрологических характеристик	5.6.4	да	да

					ЗПА.492.018 РЭ	Лист
						43
Изм	Лист	№ докум.	Подпись	Дата		
Инв. № подл.		Подпись и дата	Взам. инв. №	Инв. № дубл.		Подпись и дата

5.2 Средства поверки

Таблица 14

Номер пункта поверки	Наименование и тип основного и вспомогательного средства поверки, обозначение нормативного документа или основные характеристики средств поверки
5.6.2	Мегаомметр Ф4101 с номинальным напряжением 500 В, класс точности 2,5
5.6.3	Щупы класса точности 2,0; от 0,1 до 4,0 мм; Комбинированный прибор, 1,5 В, класс точности 2,5
5.6.4	Тахометрическая установка УТ05-60; Генератор сигналов ГЗ-110 с диапазоном частот 1– 4000 Гц, класс точности 0,1; Осциллограф С1-83 с погрешностью измерений 2 %; Прибор комбинированный цифровой Щ301, 0–10 В, класс точности 0,02/006; Частотомер Ф5043 электронно-счётный, класс точности 0,02; Магазин сопротивлений Р4831, класс точности 0,02; Переключатели, например, тумблер МТ-1, ОЮО.360.016 ТУ
<p>Примечания</p> <p>1 Приборы и оборудование, перечисленные в перечне, могут быть заменены аналогичными, обеспечивающими требуемые характеристики.</p> <p>2 Подготовка приборов и оборудования, используемых при поверке, осуществляется в соответствии с их руководствами по эксплуатации.</p>	

					ЗПА.492.018 РЭ	Лист
						44
Изм	Лист	№ докум.	Подпись	Дата		
Инв. № подл.		Подпись и дата	Взам. инв. №	Инв. № дубл.		Подпись и дата

5.3 Требования безопасности при поверке

Требования безопасности изложены в разделе 2 настоящего РЭ.

5.4 Условия поверки

При проведении поверки должны соблюдаться нормальные климатические условия:

- температура окружающего воздуха (20±5) °С;
- относительная влажность воздуха от 30 до 80 %;
- атмосферное давление от 84 до 106 кПа;
- напряжение питания в соответствии с 3.3.1.

5.5 Подготовка к поверке

5.5.1 Перед проведением поверки должны быть выполнены следующие подготовительные работы:

- собрать схему поверки в соответствии с рисунком 15 для тахометров с питанием от сети переменного тока напряжением 220 В и с рисунком 16 для тахометров с питанием от сети постоянного тока напряжением 27 В.

- включить питание измерительных приборов.

Время установления рабочего режима – 15 минут.

					3ПА.492.018 РЭ	Лист
						45
Изм	Лист	№ докум.	Подпись	Дата		
Инв. № подл.		Подпись и дата	Взам. инв. №	Инв. № дубл.		Подпись и дата

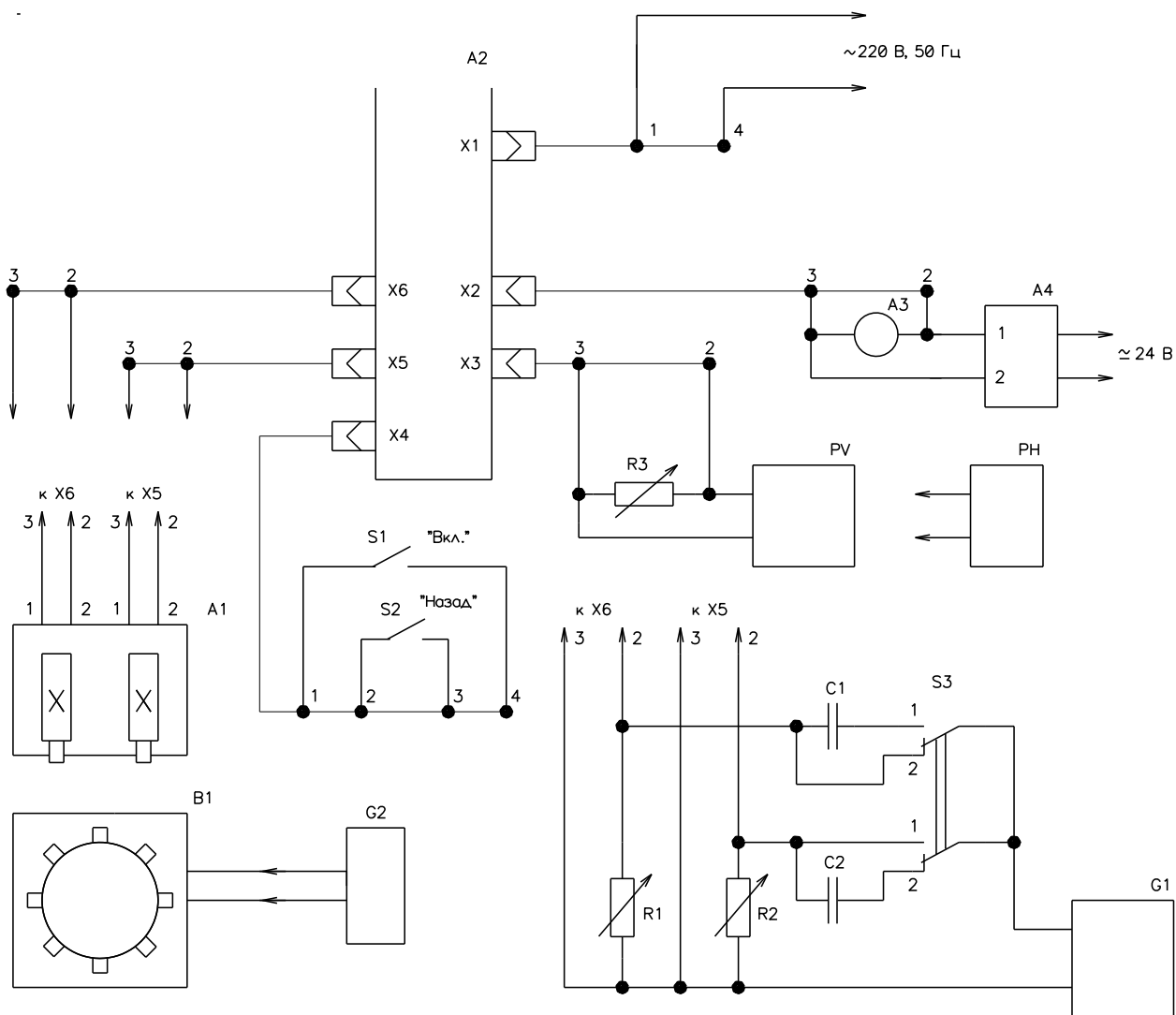


Рисунок 15 - Схема поверки тахометров с питанием от сети переменного тока напряжением 220 В

					ЗПА.492.018 РЭ	Лист
						46
Изм	Лист	№ докум.	Подпись	Дата		
Инв.№ подл.		Подпись и дата	Взам. инв. №	Инв. № дубл.		Подпись и дата

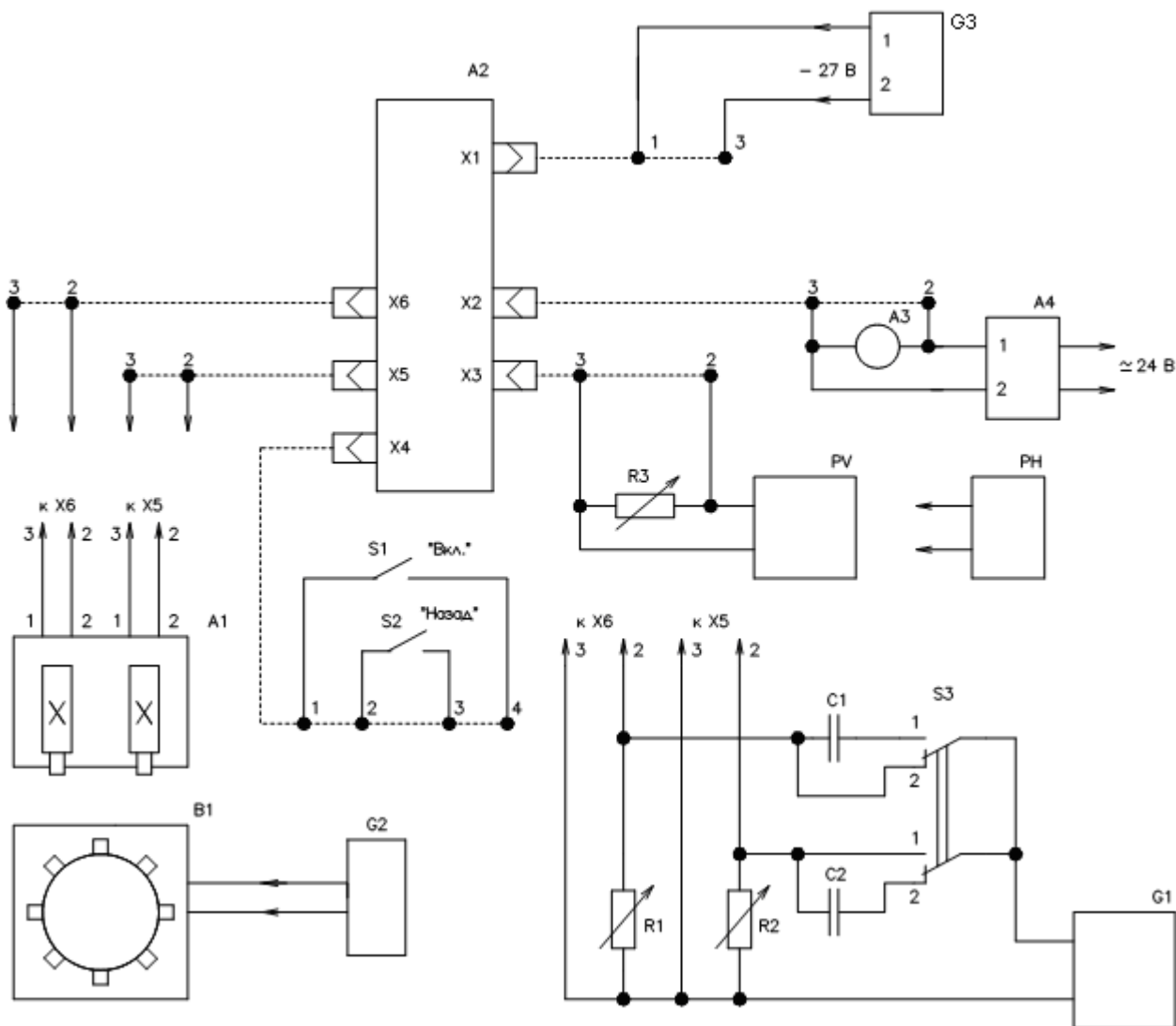


Рисунок 16 - Схема проверки тахометров с питанием от сети постоянного тока напряжением 27 В

На рисунках 14 и 15 обозначено:

A1 – первичный преобразователь Г113 тахометра;

A2 – промежуточный преобразователь Р1813 тахометра;

A3 – показывающий прибор М1619 тахометра;

A4 – дополнительный показывающий прибор М1850 тахометра;

X1...X6 – разъемы промежуточного преобразователя;

B1 – тахометрическая установка для проверки работоспособности тахометров с диапазоном частот вращения вала 2,5 – 4000 об/мин при диапазоне частот сигналов первичного преобразователя от 5 до 4000 Гц, УТ05 – 60.

					3ПА.492.018 РЭ	Лист
						47
Изм	Лист	№ докум.	Подпись	Дата		
Инв.№ подл.		Подпись и дата	Взам. инв. №	Инв. № дубл.		Подпись и дата

G1, G2 – генератор сигналов образцовой частоты, эквивалентных сигналу первичного преобразователя тахометров, с диапазоном частот от 2,5 до 4000 Гц, например, ГЗ-110;

G3 – источник питания напряжения постоянного тока, например, GPS-3303;

PV – цифровой вольтметр постоянного тока, 0 – 10 В, например, Щ301;

R1, R2, R3 – магазин сопротивлений со значением сопротивлений от 2 до 10 кОм;

C1, C2 – магазин емкостей со значением емкости от 0,1 до 0,5 мкФ;

S1, S2 – переключатели для проверки исправности (реперный контроль);

S3 – переключатель ВПЕРЕД – НАЗАД для проверки направления вращения.

5.6 Проведение поверки

5.6.1 Внешний осмотр

Внешний осмотр производится путём осмотра тахометра без включения питания. При этом должно быть установлено соответствие тахометра следующим требованиям:

- 1) комплектность должна соответствовать указанной в паспорте;
- 2) маркировка должна быть чётко обозначена;
- 3) наружные поверхности составных частей тахометра должны быть без внешних повреждений, которые могут влиять на работу и безопасность эксплуатации;
- 4) покрытие корпусов тахометра должно быть без дефектов.

5.6.2 Проверка сопротивления изоляции тахометров с питанием от сети переменного тока напряжением 220 В.

5.6.2.1 Перед проведением проверки следует на промежуточном преобразователе замкнуть между собой цепи соединителей:

- контакты 1...4 соединителя X1 (цепь 1);
- корпус (цепь 3).

5.6.2.2 Определите сопротивление изоляции промежуточного преобразователя между цепью 1 и цепью 3.

					3ПА.492.018 РЭ	Лист
						48
Изм	Лист	№ докум.	Подпись	Дата		
Инв.№ подл.		Подпись и дата	Взам. инв. №	Инв. № дубл.		Подпись и дата

5.6.2.3 Тахометр считается выдержавшим испытания, если сопротивление изоляции промежуточного преобразователя тахометра составило не менее 20 МОм.

Отсчёт показаний величины сопротивления изоляции на мегаомметре должен проводиться после того, как приложенное напряжение установится постоянным.

5.6.3 Опробование

5.6.3.1 При проверке тахометров, установленных на объекте, когда вал неподвижен, проверьте величину рабочего зазора между полюсными наконечниками статора первичного преобразователя и ротором.

Рабочий зазор должен находиться в пределах, указанных в 4.1.3.

Проверьте работоспособность статора первичного преобразователя баллистическим методом, подключив переносной комбинированный прибор с диапазоном измерения не более 1,5 В постоянного тока к контактам статора первичного преобразователя.

На полюсные наконечники статора первичного преобразователя наложите щуп толщиной 1 мм и быстро, скользящим движением вдоль зуба, удалите щуп.

Полное отклонение указателя комбинированного прибора должно быть не менее 50 мВ.

Проверьте положение указателей показывающих приборов при равномерном вращении вала, которые не должны колебаться в установленной зоне показаний, соответствующей частоте вращения вала.

5.6.3.2 При проверке тахометров, не установленных на объекте:

1) установите статор первичного преобразователя на технологическую тахометрическую установку с ротором, имеющим число зубьев $Z=30$ или $Z=60$ и модуль зуба $m=4$;

2) установите рабочий зазор между полюсными наконечниками статора первичного преобразователя и зубом, равным $(1,5 \pm 0,5)$ мм;

3) установите на тахометрической установке частоту вращения 10 об/мин и измерьте на контактах статора напряжение переменного тока, которое должно быть не менее 200 мВ.

					ЗПА.492.018 РЭ	Лист
						49
Изм	Лист	№ докум.	Подпись	Дата		
Инв.№ подл.		Подпись и дата	Взам. инв. №	Инв. № дубл.		Подпись и дата

Кроме того, проверьте исправность цепи освещения шкалы показывающего прибора М1850, подав постоянное или переменное напряжение величиной до 24 В на зажимы, маркированные «~24 В». При этом шкала показывающего прибора должна быть освещена.

Проверьте работоспособность промежуточного преобразователя и показывающих приборов по схеме поверки в режиме реперного контроля.

Замкните контакты 1 и 4 соединителя Х4 с помощью переключателя S1. Указатель показывающего прибора должен установиться в зоне реперной отметки шкалы.

Для реверсивных тахометров указатель должен находиться в зоне реперной отметки, соответствующей направлению вращения ВПЕРЕД. Для проверки работоспособности реверсивных тахометров в режиме НАЗАД замкните контакты 2 и 3 соединителя Х4 (с помощью переключателей S1 и S2).

Указатель показывающих приборов должен находиться в зоне реперной отметки НАЗАД.

Результаты поверки считаются положительными, если указатель показывающего прибора при реперном контроле находится в зоне реперной отметки.

5.6.4 Определение метрологических характеристик

5.6.4.1 Определяйте основную приведённую погрешность тахометров и вариации их показаний на числовых отметках шкал показывающих приборов в диапазоне измерений по каждому показывающему прибору отдельно.

При этом определите наибольшую по абсолютному значению разность между показанием тахометра и действительным значением частоты сигнала, полученную в результате измерения при плавном увеличении и уменьшении частоты сигнала.

Вариацию показаний определяйте как наибольшую разность между значениями показаний при увеличении и уменьшении частот, соответствующих числовым отметкам шкал показывающих приборов.

Для тахометров при работе с реверсивными валами измерения следует проводить на отметках, соответствующих обоим направлениям вращения вала.

Расчётное значение частоты сигнала генератора (в герцах), соответствующее поверяемым числовым отметкам шкалы показывающего прибора определяйте по формуле

					3ПА.492.018 РЭ	Лист
						50
Изм	Лист	№ докум.	Подпись	Дата		
Инв. № подл.		Подпись и дата		Взам. инв. №	Инв. № дубл.	Подпись и дата

$$f = \frac{n \cdot Z}{60}, \quad (1)$$

где n – значение числовой отметки шкалы, об/мин;

Z – число зубьев ротора поверяемого тахометра.

Действительное значение измеряемой величины частоты вращения вала определяется по формуле

$$n = \frac{f_{и} \cdot 60}{Z}, \quad (2)$$

где $f_{и}$ – измеренное значение частоты генератора на поверяемой отметке шкалы.

Определите основную погрешность тахометров и вариации их показаний, изменяя частоты выходного сигнала генератора до значений, соответствующих поверяемым числовым отметкам шкалы, при приближении к этим значениям как от меньших значений к большим, так и от больших значений к меньшим.

Вычислите основную погрешность тахометров γ_1 или γ_2 (в процентах) по формулам (3) и (4)

$$\gamma_1 = \frac{\Delta n_{\max}}{n_k} \cdot 100\% = \frac{\Delta f_{\max}}{f_k} \cdot 100\%, \quad (3)$$

$$\gamma_2 = \frac{\Delta n_{\max}}{2n_k} \cdot 100\%, \quad (4)$$

где γ_1 – основная погрешность для тахометров при работе с нереверсивными валами, %;

γ_2 – основная погрешность для тахометров при работе с реверсивными валами, %;

Δn_{\max} – максимальная абсолютная погрешность, определяемая как разность между расчётными значениями показаний поверяемого тахометра и действительным значением измеряемой величины, в об/мин;

					ЗПА.492.018 РЭ	Лист
						51
Изм	Лист	№ докум.	Подпись	Дата		
Инв. № подл.		Подпись и дата		Взам. инв. №	Инв. № дубл.	Подпись и дата

Δf_{\max} – максимальная абсолютная погрешность, определяемая как разность между расчётным значением частоты генератора на поверяемой отметке шкалы и действительным значением частоты f для поверяемой отметки шкалы;

n_k – конечное значение диапазона измерений поверяемого тахометра, в об/мин;

f_k – конечное значение частоты первичного преобразователя.

За вариацию показаний тахометров (в процентах) считайте разность между значениями показаний, снятых при увеличении и уменьшении частот, соответствующих поверяемым числовым отметкам шкалы показывающего прибора, отнесённую к конечному значению диапазона измерений тахометров.

Результаты поверки считаются положительными, если основная погрешность, вычисленная по формулам (3) и (4) не превышает $\pm 1,5\%$.

6.6.4.2 При необходимости поверки показывающего прибора отдельно от тахометра, он поверяется как вольтметр с диапазоном измерений 0–10 В при нулевой отметке слева и 10–0–10 В при нулевой отметке внутри диапазона измерений.

В этом случае, поверьте показывающий прибор на числовых отметках шкалы и рассчитайте величину образцового напряжения (в вольтах) для числовых отметок шкалы по формуле (5)

$$U_1 = \frac{10 \cdot n}{n_k}, \quad (5)$$

где n – значение числовой отметки шкалы, об/мин;

n_k – конечное значение диапазона измерений поверяемого тахометра, об/мин.

Результаты поверки считаются положительными, если абсолютная погрешность на проверяемых отметках не превышает 150 мВ.

6.6.4.3 Определение основной погрешности аналогового сигнала производите одновременно с определением основной погрешности тахометров по показывающим приборам или отдельно на частотах, соответствующих числовым отметкам шкалы показывающего прибора и рассчитанных по формуле (1).

					3ПА.492.018 РЭ	Лист
						52
Изм	Лист	№ докум.	Подпись	Дата		
Инв. № подл.		Подпись и дата		Взам. инв. №	Инв. № дубл.	Подпись и дата

Определяйте погрешность аналогового сигнала для тахометров при работе с реверсивными валами как для направления вращения вала ВПЕРЁД, так и НАЗАД. При направлении вращения вала ВПЕРЁД полярность аналогового сигнала положительная, при направлении вращения вала НАЗАД – отрицательная.

Измеряйте аналоговый сигнал U_2 (в вольтах) на сопротивлении R_1 цифровым вольтметром РУЗ.

Используйте рассчитанные по формуле (1) значения частоты выходного сигнала генератора для поверяемых числовых отметок шкалы. Количество отметок, равномерно распределённых по диапазону измерений, включая их крайние значения, должно быть не менее 5.

Вычислите основную погрешность аналогового сигнала γ_3 (в процентах) по формуле (6)

$$\gamma_3 = \frac{(U_2 - \frac{n \cdot U_k}{n_k})}{U_k} \cdot 100, \quad (6)$$

где U_2 – измеренный аналоговый сигнал, В;

U_k – предельное значение аналогового сигнала, 10 В;

n – значение частоты вращения вала, соответствующее поверяемой числовой отметке шкалы, об/мин;

n_k – конечное значение диапазона измерений поверяемого тахометра, об/мин.

Результаты поверки считаются положительными, если основная погрешность, вычисленная по формуле (6), не превышает $\pm 0,5$ %.

5.7 Оформление результатов поверки

Результаты поверки оформляют в соответствии с ГОСТ РВ 8.576 с нанесением поверительного клейма в паспорт и на тахометр. Отрицательный результат оформляется в соответствии с ГОСТ РВ 8.576.

					3ПА.492.018 РЭ	Лист
						53
Изм	Лист	№ докум.	Подпись	Дата		
Инв. № подл.		Подпись и дата		Взам. инв. №	Инв. № дубл.	Подпись и дата

6 ТЕКУЩИЙ РЕМОНТ

6.1 Возможные неисправности и способы их устранения

Перечень возможных неисправностей тахометров и способы их устранения приведены в таблице 15.

Таблица 15

Наименование неисправности и внешнее проявление	Дополнительные признаки	Вероятная причина	Способ устранения	
При вращении вала и включённом питании тахометра нет отклонений указателей	При включении схемы контроля работоспособности указатели отклоняются в сектор контроля работоспособности	Не поступает частотный сигнал от блока Г113	Проверить цепь (соединительный кабель 5 или 5 и 7, рисунки 9, 10, таблица 9, 10) соединения блока Г113 с блоком Р1813	
	При включении схемы контроля работоспособности указатели не отклоняются в сектор контроля работоспособности, но на аналоговом выходе имеется напряжение 5 В	1. Не поступает напряжение на показывающие приборы	2. Замкнуты проводники 1, 2 соединительного кабеля 2 (таблицы 9, 10)	1. Проверить цепь (соединительный кабель 2, рисунки 9, 10, таблицы 9, 10). В случае нарушения контакта – восстановить контакт. 2. Проверить цепь (соединительный кабель 2, рисунки 9, 10, таблицы 9, 10). В случае замыкания жил – восстановить монтаж
		3. Неисправный блок Р1813		

					ЗПА.492.018 РЭ	Лист
						54
Изм	Лист	№ докум.	Подпись	Дата		
Инв. № подл.		Подпись и дата		Взам. инв. №	Инв. № дубл.	Подпись и дата

Продолжение таблица 15

Наименование неисправности и внешнее проявление	Дополнительные признаки	Вероятная причина	Способ устранения
	При включении схемы контроля работоспособности указатели не отклоняются в сектор контроля работоспособности и на аналоговом выходе нет напряжения 5 В	Неисправна схема указания направления вращения вала в блоке Р1813	Заменить блок Р1813
При вращении вала и включённом питании тахометра при смене направления вращения вала указатели не показывают изменения направления вращения вала	При включении схемы контроля работоспособности: 1. Указатели отклоняются в сектор контроля работоспособности, при контроле как вперёд, так и назад	Не поступает частотный сигнал от блока Г113 на разъём Х6 блока Р1813	Проверить цепь (соединительный кабель 7, рисунки 9, 10, таблицы 9, 10) соединения блока Г113 с блоком Р1813
	2. Указатели не реагируют на включение схемы контроля работоспособности – контроль назад	Неисправна схема указания направления вращения вала в блоке Р1813	Заменить блок Р1813
При неподвижном вале указатели отклоняются	При включении схемы контроля работоспособности указатели отклоняются в сектор контроля работоспособности	Нарушена схема экранировки (соединительные кабели 5 и 7, рисунки 9, 10, таблицы 9, 10)	Проверить схему экранировки и, в случае неисправности, восстановить экранировку

					3ПА.492.018 РЭ	Лист
						55
Изм	Лист	№ докум.	Подпись	Дата		
Инв. № подл.		Подпись и дата		Взам. инв. №	Инв. № дубл.	Подпись и дата

Продолжение таблица 15

Наименование неисправности и внешнее проявление	Дополнительные признаки	Вероятная причина	Способ устранения
При равномерном вращении вала и включённом питании тахометра наблюдаются значительные колебания указателей возле отметок шкал	При включении схемы контроля работоспособности: 1. Значительных колебаний указателей в секторе контроля работоспособности не наблюдается	Нарушена схема установки статора относительно ротора	Установить блок Г113, как указано в разделе 4.1
	2. Наблюдаются значительные колебания указателей в секторе контроля работоспособности	1. Питание тахометров не соответствует нормам	
		2. Неисправна схема в блоке Р1813	Заменить блок Р1813
При равномерном вращении вала и включённом питании тахометра наблюдаются неустойчивые показания по направлению вращения вала	При включении схемы контроля работоспособности эта схема работает устойчиво при контроле как вперёд, так и назад	Нарушена схема установки статора относительно ротора	Установить блок Г113, как указано в разделе 4.1

					3ПА.492.018 РЭ	Лист
						56
Изм	Лист	№ докум.	Подпись	Дата		
Инв. № подл.		Подпись и дата		Взам. инв. №	Инв. № дубл.	Подпись и дата

Продолжение таблица 15

Наименование неисправности и внешнее проявление	Дополнительные признаки	Вероятная причина	Способ устранения
Один из показывающих приборов даёт неправильные показания по направлению вращения контролируемого вала		1. Ошибка при монтаже измерительной цепи показывающего прибора	Проверить монтаж и, в случае ошибки, поменять местами концы, подходящие к измерительной цепи показывающего прибора
		2. Неисправен показывающий прибор	1. Поменять местами концы, подходящие к измерительной цепи показывающего прибора 2. Заменить показывающий прибор
Один из показывающих приборов даёт неправильные показания по частоте вращения контролируемого вала		Неисправен показывающий прибор	Заменить показывающий прибор
Нет подсветки шкалы показывающего прибора М1850		1. Неисправны лампы освещения шкалы	Заменить лампу СГ24–1,2
		2. Нарушена цепь освещения шкалы	Проверить цепь освещения шкалы и, в случае нарушения контакта, восстановить контакт

					ЗПА.492.018 РЭ	Лист
						57
Изм	Лист	№ докум.	Подпись	Дата		
Инв. № подл.		Подпись и дата		Взам. инв. №	Инв. № дубл.	Подпись и дата

Порядок замены осветительных ламп показывающего прибора М1850:

- отверните центральный винт;
- сдвиньте в сторону трёхлепестковую контактную пружину и освободите цоколи ламп;
- замените неисправную лампу СГ24–1,2;
- установите и закрепите контактную пружину;
- смажьте резьбу круглой крышки смазкой;
- завинтите круглую крышку.

7 ПРАВИЛА ХРАНЕНИЯ И ТРАНСПОРТИРОВАНИЯ

Тахометры должны храниться на стеллажах в закрытых отапливаемых помещениях при температуре окружающего воздуха от 1 до 50 °С и относительной влажности до 80 %.

Транспортирование тахометров производится в упаковке всеми видами транспорта на любые расстояния при температуре окружающего воздуха от минус 50 °С до плюс 80 °С и относительной влажности до 100 % при температуре до 50 °С.

					ЗПА.492.018 РЭ	Лист
						58
Изм	Лист	№ докум.	Подпись	Дата		
Инв. № подл.		Подпись и дата		Взам. инв. №	Инв. № дубл.	Подпись и дата

