

ОКП 42 2300

**ВАТТМЕТРЫ И ВАРМЕТРЫ**  
**Ц1428, Ц1628, Ц1428.1, Ц1628.1**  
Руководство по эксплуатации  
ЗПА.395.407 РЭ



ЕАС

Метр. экспертиза  
проведена  
"10" 12 2014

АО «Приборостроительный завод «ВИБРАТОР»  
194292, Санкт-Петербург, 2-ой Верхний пер. д. 5 лит А

## СОДЕРЖАНИЕ

1. Нормативные ссылки.	3
2. Определения, обозначения, сокращения.	3
3. Требования безопасности.	3
4. Описание прибора и его подготовка к работе.	4
5. Поверка.	27
6. Техническое обслуживание и текущий ремонт.	27
7. Правила хранения и транспортирования.	29

Справ. №	Перв. примен.
----------	---------------

Взам. инв. №	Инв. № дубл.	Подп. и дата
--------------	--------------	--------------

Инв. № подл.	Подп. и дата	Взам. инв. №	Инв. № дубл.	Подп. и дата	
2846	240314				
12	зам	ПА.1587-14	<i>[Signature]</i>	12.12.14	
Изм	Лист	№ докум.	Подп.	Дата	
Разраб.	Белова	<i>[Signature]</i>	12.12.14		
Пров.	Симхович	<i>[Signature]</i>	12.12.14		
Н.Контр.	Зубенко	<i>[Signature]</i>	12.12.14		
Утв.	Симхович	<i>[Signature]</i>	12.12.14		

ЗПА.395.407 РЭ

ВАТТМЕТРЫ И ВАРМЕТРЫ  
Ц1428, Ц1628, Ц1428.1, Ц1628.1  
Руководство по эксплуатации

Лит.	Лист	Листов
А	2	30

Настоящее руководство по эксплуатации предназначено для ознакомления с техническими характеристиками, устройством, принципом действия, правилами эксплуатации и поверки ваттметров и варметров Ц1428, Ц1628, Ц1428.1, Ц1628.1.

## 1 НОРМАТИВНЫЕ ССЫЛКИ

ГОСТ 22261-94 – Средства измерений электрических и магнитных величин. Общие технические условия.

ГОСТ 12.2.007.0-74 – Система стандартов безопасности труда. Изделия электротехнические. Общие требования безопасности.

ГОСТ 8.497-83 – Амперметры, вольтметры, ваттметры, варметры. Методика поверки.

ГОСТ 9181-74 – Приборы электроизмерительные. Упаковка, маркировка, транспортирование и хранение.

ГОСТ РВ 20.39.304-98 – Комплексная система общих технических требований. Аппаратура, приборы, устройства и оборудование военного назначения. Требования стойкости к внешним воздействующим факторам.

ГОСТ РВ 8.576-2000 – Порядок проведения поверки средств измерений в сфере обороны и безопасности Российской Федерации.

ПР 50.2.006-94 – Порядок проведения поверки средств измерений.

ТУ 25-04.3913-80 – Приборы щитовые унифицированной серии. Технические условия.

## 2 ОПРЕДЕЛЕНИЯ, ОБОЗНАЧЕНИЯ, СОКРАЩЕНИЯ

В настоящем руководстве по эксплуатации применяются термины, приведенные ниже:

Ваттметры и варметры щитовые, виброударопрочные, виброустойчивые, Ц1428, Ц1628, Ц1428.1, Ц1628.1, в корпусах брызгозащищенного исполнения – в дальнейшем ваттметры и варметры.

## 3 ТРЕБОВАНИЯ БЕЗОПАСНОСТИ

3.1 Требования безопасности по ГОСТ 22261, ТУ 25-04.3913-80

Приборы в части защиты от поражения электрическим током удовлетворяют требованиям класса 3 ГОСТ 12.2.007.0.

3.2 Работа с приборами, монтаж и демонтаж с целью регулировки и ремонта производится персоналом, проинструктированным по технике безопасности.

3.3 При установке приборов соблюдать правила техники безопасности при работе с приборами, находящимися под высоким напряжением.

Инв. № подл.	Подп. и Дата	Взам. инв. №	Инв. № дубл.	Подп. и Дата
2846	12.12.14			

12	зам	ПА.1578-14	<i>Алекс</i>	12.12.14
Из	Лист	№ докум.	Подп.	Дата

ЗПА.395.407 РЭ

Лист

3

**Будьте осторожны в обращении с приборами ! Перед началом эксплуатации тщательно проверить правильность монтажа и заземления.**

3.4 Ваттметры и варметры не имеют каких-либо специфических конструктивных особенностей, которые необходимо учитывать для обеспечения безопасности при их работе.

#### 4 ОПИСАНИЕ ВАТТМЕТРОВ И ВАРМЕТРОВ И ПОДГОТОВКА К РАБОТЕ

##### 4.1 Назначение:

Ваттметры и варметры предназначены для измерения активной и реактивной мощности в трехфазных сетях судовых энергетических установок частотой 50 и 400 Гц.

Ваттметры предназначены для измерения активной мощности в сетях с неравномерной нагрузкой фаз.

Варметры предназначены для измерения реактивной мощности в сетях с равномерной нагрузкой.

Приборы Ц1428, Ц1628 выпускаются в следующих исполнениях:

- «ОП» - оборудование, поставляемое на общепромышленные объекты (с приемкой ОТК, или Морского или Речного Регистра);
- «ВП» - оборудование, поставляемое в интересах обороны и безопасности (с приемкой ОТК и Представителя Заказчика), в том числе изготавливаемое по «Условиям поставки № 01-1874-62».

Приборы Ц1428.1, Ц1628.1 выпускаются исполнения «ОП» с приемкой ОТК, либо Морского, либо Речного Регистров.

Инв. № подл.	Подп. и Дата	Взам. инв. №	Инв. №дубл.	Подп. и Дата
2846	1-2403/15			

12	зам	ПА.1578-14		12.12.14
Из	Лист	№ докум.	Подп.	Дата

ЗПА.395.407 РЭ

Условное обозначение заказа ваттметров Ц1428:

**Ц1428 - XX - X - X**

Тип прибора \_\_\_\_\_

Код диапазона измерений \_\_\_\_\_

Код	Диапазон измерений	Код	Диапазон измерений	Код	Диапазон измерений
01	0-1 кВт	25	0-800 кВт	49	12-0-80 кВт
02	0-2 кВт	26	0-1000 кВт	50	15-0-100 кВт
03	0-3 кВт	27	0-1200 кВт	51	20-0-120 кВт
04	0-4 кВт	28	0-1500 кВт	52	25-0-150 кВт
05	0-6 кВт	29	0-2000 кВт	53	30-0-200 кВт
06	0-8 кВт	30	0-2500 кВт	54	40-0-250 кВт
07	0-10 кВт	31	0-3000 кВт	55	50-0-300 кВт
08	0-12 кВт	32	0-4000 кВт	56	60-0-400 кВт
09	0-15 кВт	33	0-5000 кВт	57	80-0-500 кВт
10	0-20 кВт	34	0-6000 кВт	58	100-0-600 кВт
11	0-30 кВт	35	0,15-0-1 кВт	59	120-0-800 кВт
12	0-40 кВт	36	0,3-0-2 кВт	60	150-0-1000 кВт
13	0-50 кВт	37	0,5-0-3 кВт	61	200-0-1200 кВт
14	0-60 кВт	38	0,6-0-4 кВт	62	250-0-1500 кВт
15	0-80 кВт	39	1-0-6 кВт	63	300-0-2000 кВт
16	0-100 кВт	40	1,2-0-8 кВт	64	400-0-2500 кВт
17	0-120 кВт	41	1,5-0-10 кВт	65	500-0-3000 кВт
18	0-150 кВт	42	2-0-12 кВт	66	600-0-4000 кВт
19	0-200 кВт	43	2,5-0-15 кВт	67	800-0-5000 кВт
20	0-250 кВт	44	3-0-20 кВт	68	1000-0-6000 кВт
21	0-300 кВт	45	5-0-30 кВт	69	0,5-0-3 МВт
22	0-400 кВт	46	6-0-40 кВт	70	0,8-0-5 МВт
23	0-500 кВт	47	8-0-50 кВт		
24	0-600 кВт	48	10-0-60 кВт		

Код типа подключения параллельных цепей прибора \_\_\_\_\_

- 1 – непосредственное 127 В;
- 2 – непосредственное 220 В;
- 3 – непосредственное 380 В;
- 4 – с трансформатором напряжения 380 В/127 В;
- 5 – с трансформатором напряжения 660 В/127 В;
- 6 – с трансформатором напряжения 690 В/127 В;
- 7 – с трансформатором напряжения 6300 В/127 В;
- 8 – с трансформатором напряжения 6000 В/100 В;
- 9 – с трансформатором напряжения 6300 В/100 В.

Код типа подключения последовательных цепей прибора \_\_\_\_\_

- 1 – с трансформатором тока с вторичной обмоткой на 1 А;
- 2 – с трансформатором тока с вторичной обмоткой на 5 А;
- 3 – с трансформаторами тока с вторичной обмоткой на 5 А и 5 А/1 А.

Инв. № подл.	Подп. и Дата
2846	12.12.14
Взам. инв. №	Инв. №дубл.

12	зам	ПА.1578-14		12.12.14
Из	Лист	№ докум.	Подп.	Дата

ЗПА.395.407 РЭ

Условное обозначение заказа ваттметров Ц1428.1:

**Ц1428.1 – XX – X – X**

Тип прибора \_\_\_\_\_

Код диапазона измерений \_\_\_\_\_

Код	Диапазон измерений	Код	Диапазон измерений	Код	Диапазон измерений
01	0-1 кВт	25	0-800 кВт	49	12-0-80 кВт
02	0-2 кВт	26	0-1000 кВт	50	15-0-100 кВт
03	0-3 кВт	27	0-1200 кВт	51	20-0-120 кВт
04	0-4 кВт	28	0-1500 кВт	52	25-0-150 кВт
05	0-6 кВт	29	0-2000 кВт	53	30-0-200 кВт
06	0-8 кВт	30	0-2500 кВт	54	40-0-250 кВт
07	0-10 кВт	31	0-3000 кВт	55	50-0-300 кВт
08	0-12 кВт	32	0-4000 кВт	56	60-0-400 кВт
09	0-15 кВт	33	0-5000 кВт	57	80-0-500 кВт
10	0-20 кВт	34	0-6000 кВт	58	100-0-600 кВт
11	0-30 кВт	35	0,15-0-1 кВт	59	120-0-800 кВт
12	0-40 кВт	36	0,3-0-2 кВт	60	150-0-1000 кВт
13	0-50 кВт	37	0,5-0-3 кВт	61	200-0-1200 кВт
14	0-60 кВт	38	0,6-0-4 кВт	62	250-0-1500 кВт
15	0-80 кВт	39	1-0-6 кВт	63	300-0-2000 кВт
16	0-100 кВт	40	1,2-0-8 кВт	64	400-0-2500 кВт
17	0-120 кВт	41	1,5-0-10 кВт	65	500-0-3000 кВт
18	0-150 кВт	42	2-0-12 кВт	66	600-0-4000 кВт
19	0-200 кВт	43	2,5-0-15 кВт	67	800-0-5000 кВт
20	0-250 кВт	44	3-0-20 кВт	68	1000-0-6000 кВт
21	0-300 кВт	45	5-0-30 кВт	69	0,5-0-3 МВт
22	0-400 кВт	46	6-0-40 кВт	70	0,8-0-5 МВт
23	0-500 кВт	47	8-0-50 кВт		
24	0-600 кВт	48	10-0-60 кВт		

Код типа подключения параллельных цепей прибора \_\_\_\_\_

- 1 – непосредственное 127 В;
- 2 – непосредственное 220 В;
- 3 – непосредственное 380 В;
- 4 – с трансформатором напряжения 380 В/127 В;
- 5 – с трансформатором напряжения 660 В/127 В;
- 6 – с трансформатором напряжения 690 В/127 В;
- 7 – с трансформатором напряжения 6300 В/127 В;
- 8 – с трансформатором напряжения 6000 В/100 В;
- 9 – с трансформатором напряжения 6300 В/100 В.

Код типа подключения последовательных цепей прибора \_\_\_\_\_

- 1 – с трансформатором тока с вторичной обмоткой на 1 А;
- 2 – с трансформатором тока с вторичной обмоткой на 5 А;
- 3 – с трансформаторами тока с вторичной обмоткой на 5 А и 5 А/1 А.

Инв. № подл.	Подп. и дата	Инв. № дубл.	Подп. и дата
2896	12-240315		
Взам. инв. №			

12	зам	ПА.1578-14		12.12.14
Из	Лист	№ докум.	Подп.	Дата

ЗПА.395.407 РЭ

Лист

6

Условное обозначение заказа ваттметров Ц1628:

**Ц1628 - XX - X - X**

Тип прибора \_\_\_\_\_

Код диапазона измерений \_\_\_\_\_

Код	Диапазон измерений	Код	Диапазон измерений	Код	Диапазон измерений
01	0-1 кВт	25	0-800 кВт	49	12-0-80 кВт
02	0-2 кВт	26	0-1000 кВт	50	15-0-100 кВт
03	0-3 кВт	27	0-1200 кВт	51	20-0-120 кВт
04	0-4 кВт	28	0-1500 кВт	52	25-0-150 кВт
05	0-6 кВт	29	0-2000 кВт	53	30-0-200 кВт
06	0-8 кВт	30	0-2500 кВт	54	40-0-250 кВт
07	0-10 кВт	31	0-3000 кВт	55	50-0-300 кВт
08	0-12 кВт	32	0-4000 кВт	56	60-0-400 кВт
09	0-15 кВт	33	0-5000 кВт	57	80-0-500 кВт
10	0-20 кВт	34	0-6000 кВт	58	100-0-600 кВт
11	0-30 кВт	35	0,15-0-1 кВт	59	120-0-800 кВт
12	0-40 кВт	36	0,3-0-2 кВт	60	150-0-1000 кВт
13	0-50 кВт	37	0,5-0-3 кВт	61	200-0-1200 кВт
14	0-60 кВт	38	0,6-0-4 кВт	62	250-0-1500 кВт
15	0-80 кВт	39	1-0-6 кВт	63	300-0-2000 кВт
16	0-100 кВт	40	1,2-0-8 кВт	64	400-0-2500 кВт
17	0-120 кВт	41	1,5-0-10 кВт	65	500-0-3000 кВт
18	0-150 кВт	42	2-0-12 кВт	66	600-0-4000 кВт
19	0-200 кВт	43	2,5-0-15 кВт	67	800-0-5000 кВт
20	0-250 кВт	44	3-0-20 кВт	68	1000-0-6000 кВт
21	0-300 кВт	45	5-0-30 кВт	69	0,5-0-3 МВт
22	0-400 кВт	46	6-0-40 кВт	70	0,8-0-5 МВт
23	0-500 кВт	47	8-0-50 кВт		
24	0-600 кВт	48	10-0-60 кВт		

Код типа подключения параллельных цепей прибора \_\_\_\_\_

- 1 – непосредственное 127 В;
- 2 – непосредственное 220 В;
- 3 – непосредственное 380 В;
- 4 – с трансформатором напряжения 380 В/127 В;
- 5 – с трансформатором напряжения 660 В/127 В;
- 6 – с трансформатором напряжения 690 В/127 В;
- 7 – с трансформатором напряжения 6300 В/127 В;
- 8 – с трансформатором напряжения 6000 В/100 В;
- 9 – с трансформатором напряжения 6300 В/100 В.

Код типа подключения последовательных цепей прибора \_\_\_\_\_

- 1 – с трансформатором тока с вторичной обмоткой на 1 А;
- 2 – с трансформатором тока с вторичной обмоткой на 5 А;
- 3 – с трансформаторами тока с вторичной обмоткой на 5 А и 5 А/1 А.

Инв. № подл.	Подп. и дата	Взам. инв. №	Инв. №дубл.	Подп. и дата
2846	к-240215			
12 зам	ПА.1578-14			12.12.14
Из Лист	№ докум.	Подп.	Дата	

ЗПА.395.407 РЭ

Условное обозначение заказа ваттметров Ц1628.1:

**Ц1628.1 – XX – X – X**

Тип прибора \_\_\_\_\_

Код диапазона измерений \_\_\_\_\_

Код	Диапазон измерений	Код	Диапазон измерений	Код	Диапазон измерений
01	0-1 кВт	25	0-800 кВт	49	12-0-80 кВт
02	0-2 кВт	26	0-1000 кВт	50	15-0-100 кВт
03	0-3 кВт	27	0-1200 кВт	51	20-0-120 кВт
04	0-4 кВт	28	0-1500 кВт	52	25-0-150 кВт
05	0-6 кВт	29	0-2000 кВт	53	30-0-200 кВт
06	0-8 кВт	30	0-2500 кВт	54	40-0-250 кВт
07	0-10 кВт	31	0-3000 кВт	55	50-0-300 кВт
08	0-12 кВт	32	0-4000 кВт	56	60-0-400 кВт
09	0-15 кВт	33	0-5000 кВт	57	80-0-500 кВт
10	0-20 кВт	34	0-6000 кВт	58	100-0-600 кВт
11	0-30 кВт	35	0,15-0-1 кВт	59	120-0-800 кВт
12	0-40 кВт	36	0,3-0-2 кВт	60	150-0-1000 кВт
13	0-50 кВт	37	0,5-0-3 кВт	61	200-0-1200 кВт
14	0-60 кВт	38	0,6-0-4 кВт	62	250-0-1500 кВт
15	0-80 кВт	39	1-0-6 кВт	63	300-0-2000 кВт
16	0-100 кВт	40	1,2-0-8 кВт	64	400-0-2500 кВт
17	0-120 кВт	41	1,5-0-10 кВт	65	500-0-3000 кВт
18	0-150 кВт	42	2-0-12 кВт	66	600-0-4000 кВт
19	0-200 кВт	43	2,5-0-15 кВт	67	800-0-5000 кВт
20	0-250 кВт	44	3-0-20 кВт	68	1000-0-6000 кВт
21	0-300 кВт	45	5-0-30 кВт	69	0,5-0-3 МВт
22	0-400 кВт	46	6-0-40 кВт	70	0,8-0-5 МВт
23	0-500 кВт	47	8-0-50 кВт		
24	0-600 кВт	48	10-0-60 кВт		

Код типа подключения параллельных цепей прибора \_\_\_\_\_

- 1 – непосредственное 127 В;
- 2 – непосредственное 220 В;
- 3 – непосредственное 380 В;
- 4 – с трансформатором напряжения 380 В/127 В;
- 5 – с трансформатором напряжения 660 В/127 В;
- 6 – с трансформатором напряжения 690 В/127 В;
- 7 – с трансформатором напряжения 6300 В/127 В;
- 8 – с трансформатором напряжения 6000 В/100 В;
- 9 – с трансформатором напряжения 6300 В/100 В.

Код типа подключения последовательных цепей прибора \_\_\_\_\_

- 1 – с трансформатором тока с вторичной обмоткой на 1 А;
- 2 – с трансформатором тока с вторичной обмоткой на 5 А;
- 3 – с трансформаторами тока с вторичной обмоткой на 5 А и 5 А/1 А.

Инд. № подл.	Подп. и дата	Взам. инв. №	Инв. № дубл.	Подп. и дата
2846	н-240315			

12	зам	ПА.1578-14		12.12.14
Из	Лист	№ докум.	Подп.	Дата

ЗПА.395.407 РЭ

Лист

8



Условное обозначение заказа варметров Ц1428:

Ц1428 - XX - X - X

Тип прибора \_\_\_\_\_

Код диапазона измерений \_\_\_\_\_

Код	Диапазон измерений	Код	Диапазон измерений
01	0,5-0-1 квар	18	80-0-150 квар
02	1-0-2 квар	19	100-0-200 квар
03	1,5-0-3 квар	20	120-0-250 квар
04	2-0-4 квар	21	150-0-300 квар
05	3-0-6 квар	22	200-0-400 квар
06	4-0-8 квар	23	250-0-500 квар
07	5-0-10 квар	24	300-0-600 квар
08	6-0-12 квар	25	400-0-800 квар
09	8-0-15 квар	26	500-0-1000 квар
10	10-0-20 квар	27	600-0-1200 квар
11	15-0-30 квар	28	800-0-1500 квар
12	20-0-40 квар	29	1000-0-2000 квар
13	25-0-50 квар	30	1200-0-2500 квар
14	30-0-60 квар	31	1500-0-3000 квар
15	40-0-80 квар	32	2000-0-4000 квар
16	50-0-100 квар	33	2500-0-5000 квар
17	60-0-120 квар	34	3000-0-6000 квар

Код типа подключения параллельных цепей прибора \_\_\_\_\_

- 1 – непосредственное 127 В;
- 2 – непосредственное 220 В;
- 3 – непосредственное 380 В;
- 4 – с трансформатором напряжения 380 В/127 В;
- 5 – с трансформатором напряжения 660 В/127 В;
- 6 – с трансформатором напряжения 690 В/127 В;
- 7 – с трансформатором напряжения 6300 В/127 В;
- 8 – с трансформатором напряжения 6000 В/100 В;
- 9 – с трансформатором напряжения 6300 В/100 В.

Код типа подключения последовательных цепей прибора \_\_\_\_\_

- 1 – с трансформатором тока с вторичной обмоткой на 1 А;
- 2 – с трансформатором тока с вторичной обмоткой на 5 А;
- 3 – с трансформаторами тока с вторичной обмоткой на 5 А и 5 А/1 А.

Инв. № подл.	Подп. и дата	Взам. инв. №	Инв. №дубл.	Подп. и дата
2846	✓ 24.03.15			

12	зам	ПА.1578-14		12.12.14
Из	Лист	№ докум.	Подп.	Дата

ЗПА.395.407 РЭ

Лист

9

Условное обозначение заказа варметров Ц1428.1:

Ц1428.1 - XX - X - X

Тип прибора \_\_\_\_\_

Код диапазона измерений \_\_\_\_\_

Код	Диапазон измерений	Код	Диапазон измерений
01	0,5-0-1 квар	18	80-0-150 квар
02	1-0-2 квар	19	100-0-200 квар
03	1,5-0-3 квар	20	120-0-250 квар
04	2-0-4 квар	21	150-0-300 квар
05	3-0-6 квар	22	200-0-400 квар
06	4-0-8 квар	23	250-0-500 квар
07	5-0-10 квар	24	300-0-600 квар
08	6-0-12 квар	25	400-0-800 квар
09	8-0-15 квар	26	500-0-1000 квар
10	10-0-20 квар	27	600-0-1200 квар
11	15-0-30 квар	28	800-0-1500 квар
12	20-0-40 квар	29	1000-0-2000 квар
13	25-0-50 квар	30	1200-0-2500 квар
14	30-0-60 квар	31	1500-0-3000 квар
15	40-0-80 квар	32	2000-0-4000 квар
16	50-0-100 квар	33	2500-0-5000 квар
17	60-0-120 квар	34	3000-0-6000 квар

Код типа подключения параллельных цепей прибора \_\_\_\_\_

- 1 – непосредственное 127 В;
- 2 – непосредственное 220 В;
- 3 – непосредственное 380 В;
- 4 – с трансформатором напряжения 380 В/127 В;
- 5 – с трансформатором напряжения 660 В/127 В;
- 6 – с трансформатором напряжения 690 В/127 В;
- 7 – с трансформатором напряжения 6300 В/127 В;
- 8 – с трансформатором напряжения 6000 В/100 В;
- 9 – с трансформатором напряжения 6300 В/100 В.

Код типа подключения последовательных цепей прибора \_\_\_\_\_

- 1 – с трансформатором тока с вторичной обмоткой на 1 А;
- 2 – с трансформатором тока с вторичной обмоткой на 5 А;
- 3 – с трансформаторами тока с вторичной обмоткой на 5 А и 5 А/1 А.

Инв. № подл.	Подп. и дата	Взам. инв. №	Инв. №дубл.	Подп. и дата
2896	12.12.14			

12	зам	ПА.1578-14		12.12.14
Из	Лист	№ докум.	Подп.	Дата

ЗПА.395.407 РЭ

Лист

10

Условное обозначение заказа варметров Ц1628:

Ц1628 - XX - X - X

Тип прибора \_\_\_\_\_

Код диапазона измерений \_\_\_\_\_

Код	Диапазон измерений	Код	Диапазон измерений
01	0,5-0-1 квар	18	80-0-150 квар
02	1-0-2 квар	19	100-0-200 квар
03	1,5-0-3 квар	20	120-0-250 квар
04	2-0-4 квар	21	150-0-300 квар
05	3-0-6 квар	22	200-0-400 квар
06	4-0-8 квар	23	250-0-500 квар
07	5-0-10 квар	24	300-0-600 квар
08	6-0-12 квар	25	400-0-800 квар
09	8-0-15 квар	26	500-0-1000 квар
10	10-0-20 квар	27	600-0-1200 квар
11	15-0-30 квар	28	800-0-1500 квар
12	20-0-40 квар	29	1000-0-2000 квар
13	25-0-50 квар	30	1200-0-2500 квар
14	30-0-60 квар	31	1500-0-3000 квар
15	40-0-80 квар	32	2000-0-4000 квар
16	50-0-100 квар	33	2500-0-5000 квар
17	60-0-120 квар	34	3000-0-6000 квар

Код типа подключения параллельных цепей прибора \_\_\_\_\_

- 1 – непосредственное 127 В;
- 2 – непосредственное 220 В;
- 3 – непосредственное 380 В;
- 4 – с трансформатором напряжения 380 В/127 В;
- 5 – с трансформатором напряжения 660 В/127 В;
- 6 – с трансформатором напряжения 690 В/127 В;
- 7 – с трансформатором напряжения 6300 В/127 В;
- 8 – с трансформатором напряжения 6000 В/100 В;
- 9 – с трансформатором напряжения 6300 В/100 В.

Код типа подключения последовательных цепей прибора \_\_\_\_\_

- 1 – с трансформатором тока с вторичной обмоткой на 1 А;
- 2 – с трансформатором тока с вторичной обмоткой на 5 А;
- 3 – с трансформаторами тока с вторичной обмоткой на 5 А и 5 А/1 А.

Подп. и Дата

Инв. № дубл.

Взам. инв. №

Подп. и Дата

*М-240315*

Инв. № подл.

12	зам	ПА.1578-14	<i>[Signature]</i>	12.12.14
Из	Лист	№ докум.	Подп.	Дата

ЗПА.395.407 РЭ

Лист

11

Условное обозначение заказа варметров Ц1628.1:

**Ц1628.1 - XX - X - X**

Тип прибора \_\_\_\_\_

Код диапазона измерений \_\_\_\_\_

Код	Диапазон измерений	Код	Диапазон измерений
01	0,5-0-1 квар	18	80-0-150 квар
02	1-0-2 квар	19	100-0-200 квар
03	1,5-0-3 квар	20	120-0-250 квар
04	2-0-4 квар	21	150-0-300 квар
05	3-0-6 квар	22	200-0-400 квар
06	4-0-8 квар	23	250-0-500 квар
07	5-0-10 квар	24	300-0-600 квар
08	6-0-12 квар	25	400-0-800 квар
09	8-0-15 квар	26	500-0-1000 квар
10	10-0-20 квар	27	600-0-1200 квар
11	15-0-30 квар	28	800-0-1500 квар
12	20-0-40 квар	29	1000-0-2000 квар
13	25-0-50 квар	30	1200-0-2500 квар
14	30-0-60 квар	31	1500-0-3000 квар
15	40-0-80 квар	32	2000-0-4000 квар
16	50-0-100 квар	33	2500-0-5000 квар
17	60-0-120 квар	34	3000-0-6000 квар

Код типа подключения параллельных цепей прибора \_\_\_\_\_

- 1 – непосредственное 127 В;
- 2 – непосредственное 220 В;
- 3 – непосредственное 380 В;
- 4 – с трансформатором напряжения 380 В/127 В;
- 5 – с трансформатором напряжения 660 В/127 В;
- 6 – с трансформатором напряжения 690 В/127 В;
- 7 – с трансформатором напряжения 6300 В/127 В;
- 8 – с трансформатором напряжения 6000 В/100 В;
- 9 – с трансформатором напряжения 6300 В/100 В.

Код типа подключения последовательных цепей прибора \_\_\_\_\_

- 1 – с трансформатором тока с вторичной обмоткой на 1 А;
- 2 – с трансформатором тока с вторичной обмоткой на 5 А;
- 3 – с трансформаторами тока с вторичной обмоткой на 5 А и 5 А/1 А.

Инв. № подл. 2896	Подп. и Дата 12.12.14	Взам. инв. №	Инв. № дубл.	Подп. и Дата
----------------------	--------------------------	--------------	--------------	--------------

12	зам	ПА.1578-14	<i>[Signature]</i>	12.12.14
Из	Лист	№ докум.	Подп.	Дата

ЗПА.395.407 РЭ

Лист

12

#### 4.2 Условия эксплуатации:

Нормальные условия эксплуатации приборов Ц1428, Ц1628, Ц1428.1, Ц1628.1:

-температура окружающего воздуха (20±5) °С для Ц1428, Ц1628 и (25±10) °С для Ц1428.1 и Ц1628.1, идущих на суда;

-относительная влажность воздуха 30-80%.

Рабочие условия эксплуатации приборов Ц1428, Ц1628:

-температура окружающего воздуха от минус 40 до плюс 55 °С;

-относительная влажность воздуха до 100% при 50 °С. ( РВ20.39.304)

Рабочие условия эксплуатации приборов Ц1428.1, Ц1628.1:

-температура окружающего воздуха от минус 10 до плюс 55 °С;

-относительная влажность воздуха до 98% при 35 °С.0

#### 4.3 Технические характеристики:

4.3.1 Диапазон измерений ваттметров и варметров, номинальные токи и напряжение, способы подключения приведены в таблице 1–3

Таблица 1 – Ваттметры с нулевой отметкой на краю диапазона измерений

Номинальный ток, А	Номинальное напряжение, В		
	127	220	380
Диапазон измерений, кВт			
5	0-1	0-2	0-3
10	0-2	0-4	0-6
20	0-4	0-8	0-12
30	0-6	0-12	0-20
50	0-10	0-20	0-30
75	0-15	0-30	0-50

Инв. № подл. 2896	Подп. и дата N 240315	Взам. инв. №	Инв. № дубл.	Подп. и дата
----------------------	--------------------------	--------------	--------------	--------------

12	зам	ПА.1578-14	<i>[Signature]</i>	12.12.14
Из	Лист	№ докум.	Подп.	Дата

ЗПА.395.407 РЭ

Лист

13

Продолжение таблицы 1

Номинальный ток, А	Номинальное напряжение, В		
	127	220	380
	Диапазон измерений, кВт		
100	0-20	0-40	0-60
150	0-30	0-60	0-100
200	0-40	0-80	0-120
300	0-60	0-120	0-200
400	0-80	0-150	0-250
600	0-120	0-250	0-400
750	0-150	0-300	0-500
800	0-150	0-300	0-500
1000	0-200	0-400	0-600
1500	0-300	0-600	0-1000
2000	0-400	0-800	0-1200
3000	0-600	0-1200	0-2000
4000	0-800	0-1500	0-2500
5000	0-1000	0-2000	0-3000
6000	0-1200	0-2500	0-4000
8000	0-1500	0-3000	0-5000
10000	0-2000	0-4000	0-6000

Таблица 2 – Ваттметры с нулевой отметкой внутри диапазона измерений

Номинальный ток, А	Номинальное напряжение, В		
	127	220	380
	Диапазон измерений, кВт		
5	0,15-0-1	0,3-0-2	0,5-0-3
10	0,3-0-2	0,6-0-4	1-0-6
20	0,6-0-4	1,2-0-8	2-0-12
30	1-0-6	2-0-12	3-0-20
50	1,5-0-10	3-0-20	5-0-30

Подп. и дата	
Инв. №дубл.	
Взам. инв. №	
Подп. и дата	12.12.14
Инв. № подл.	2846

12	зам	ПА.1578-14		12.12.14
Из	Лист	№ докум.	Подп.	Дата

ЗПА.395.407 РЭ

Продолжение таблицы 2

Номинальный ток, А	Номинальное напряжение, В		
	127	220	380
	Диапазон измерений, кВт		
75	2,5-0-15	5-0-30	8-0-50
100	3-0-20	6-0-40	10-0-60
150	5-0-30	10-0-60	15-0-100
200	6-0-40	12-0-80	20-0-120
300	10-0-60	20-0-120	30-0-200
400	12-0-80	25-0-150	40-0-250
600	20-0-120	40-0-250	60-0-400
750	25-0-150	50-0-300	80-0-500
800	25-0-150	50-0-300	80-0-500
1000	30-0-200	60-0-400	100-0-600
1500	50-0-300	100-0-600	150-0-1000
2000	60-0-400	120-0-800	200-0-1200
3000	100-0-600	200-0-1200	300-0-2000
4000	120-0-800	250-0-1500	400-0-2500
5000	150-0-1000	300-0-2000	500-0-3000
6000	200-0-1200	400-0-2500	600-0-4000
8000	250-0-1500	500-0-3000	800-0-5000
10000	300-0-2000	600-0-4000	1000-0-6000

Таблица 3 – Варметры

Номинальный ток, А	Номинальное напряжение, В		
	127	220	380
	Диапазон измерений, квар		
5	0,5-0-1	1-0-2	1,5-0-3
10	1-0-2	2-0-4	3-0-6
20	2-0-4	4-0-8	6-0-12
30	3-0-6	6-0-12	10-0-20
50	5-0-10	10-0-20	15-0-30

Инв. № подл.	Подп. и дата	Взам. инв. №	Инв. № дубл.	Подп. и дата
2896	н-240315			

12	зам	ПА.1578-14		12.12.14
Из	Лист	№ докум.	Подп.	Дата

ЗПА.395.407 РЭ

Лист

15

Продолжение таблицы 3

Номинальный ток, А	Номинальное напряжение, В		
	127	220	380
	Диапазон измерений, квар		
75	8-0-15	15-0-30	25-0-50
100	10-0-20	20-0-40	30-0-60
150	15-0-30	30-0-60	50-0-100
200	20-0-40	40-0-80	60-0-120
300	30-0-60	60-0-120	100-0-200
400	40-0-80	80-0-150	120-0-250
600	60-0-120	120-0-250	200-0-400
750	80-0-150	150-0-300	250-0-500
800	80-0-150	150-0-300	250-0-500
1000	100-0-200	200-0-400	300-0-600
1500	150-0-300	300-0-600	500-0-1000
2000	200-0-400	400-0-800	600-0-1200
3000	300-0-600	600-0-1200	1000-0-2000
4000	400-0-800	800-0-1500	1200-0-2500
5000	500-0-1000	1000-0-2000	1500-0-3000
6000	600-0-1200	1200-0-2500	2000-0-4000
8000	800-0-1500	1500-0-3000	2500-0-5000
10000	1000-0-2000	2000-0-4000	3000-0-6000

Таблица 4 – Ваттметры на номинальное напряжение 690 и 6300 В

Номинальное напряжение, В	Номинальный ток, А	Диапазон измерений, МВт	Подключение параллельных цепей	Подключение последовательных цепей
690	3000	0,5-0-3	Через трансформатор напряжения 690/127 или 660/127	Через трансформаторы тока с вторичной обмоткой на 5 А и трансформаторы 5/1
6300	300	0,5-0-3	Через трансформатор напряжения 6300/127 или 6300/100	
	500	0,8-0-5		

Инв. № подл.	2848
Подп. и Дата	н 240315
Взам. инв. №	
Инв. № дубл.	
Подп. и Дата	

12	зам	ПА.1578-14		12.12.14
Из	Лист	№ докум.	Подп.	Дата

ЗПА.395.407 РЭ



Подключение параллельных цепей на 127 и 220 В – непосредственное, на 380 В – непосредственное или (для сетей с частотой 50 Гц) через трансформатор напряжения 380/127 – в зависимости от заказа.

Подключение последовательных цепей – через измерительные трансформаторы тока с вторичной обмоткой на 5 А или 5/1.

4.3.2 Номинальный коэффициент активной мощности ( $\cos\varphi$ ) – 1,0.

Номинальный коэффициент реактивной мощности ( $\sin\varphi$ ) – 1,0.

4.3.3 Номинальная частота – 50 и 400 Гц (таблица 1–4); 50 Гц (таблица 1–4)

4.3.4 Собственное потребление каждой последовательной цепи ваттметров и варметров при номинальном токе и номинальной частоте не превышает  $5 \text{ В}\cdot\text{А}$ .

Собственное потребление каждой параллельной цепи ваттметров и варметров при номинальном напряжении и нормальной частоте не превышает  $5 \text{ В}\cdot\text{А}$ .

4.3.5 Предел допускаемой основной погрешности приборов в диапазоне измерений равен  $\pm 2,5\%$  от длины шкалы.

4.3.6 Предел допускаемой дополнительной погрешности ваттметров и варметров, вызванной:

- изменением температуры окружающего воздуха от нормальной ( $20\pm 5$ ) °С до любой температуры в пределах от минус 40 до плюс 55 °С для ваттметров и варметров Ц1428, Ц1628 и температуры окружающего воздуха от нормальной ( $25\pm 10$ ) °С до любой температуры в пределах от минус 10 до плюс при 50 °С для ваттметров и варметров Ц1428.1, Ц1628.1, равен  $\pm 1,25\%$  на каждые 10 °С изменения температуры;

- изменением напряжения питания на  $\pm 20\%$  от номинального равен  $\pm 2,5\%$ ;

- изменением рабочего положения (наклоном) прибора от нормального в любом направлении на  $45^\circ$ , равен  $\pm 1\%$ .

4.3.7 Основная и дополнительные погрешности нормируются без учета погрешностей измерительных трансформаторов тока и напряжения и выражаются в процентах от конечного значения диапазона измерений, а для ваттметров и варметров с двухсторонней шкалой – от суммы модулей конечных значений диапазона измерений.

4.3.8 Время установления показаний показывающего прибора 3 с.

4.3.9 Сопротивление изоляции электрических цепей показывающего прибора относительно корпуса и добавочного устройства и его корпусом – 20 МОм.

Инв. № подл. 2896	Подп. и дата 12.12.14	Взам. инв. №	Инв. № дубл.	Подп. и дата
	12 зам	ПА.1578-14		
Из	Лист	№ докум.	Подп.	Дата

ЗПА.395.407 РЭ

Лист

17

4.3.10 Испытательное напряжение изоляции между измерительной цепью и корпусом показывающего прибора ваттметров и варметров и электрической цепью добавочного устройства и его корпусом – 1,5 кВ при относительной влажности 80% и температуре  $(20 \pm 5) ^\circ\text{C}$  и 0,9 кВ при влажности 100% и температуре  $50 ^\circ\text{C}$  (для приборов, идущих на суда).

4.3.11 Длина шкалы  $(110 \pm 5)$  мм для ваттметров и варметров Ц1428, Ц1428.1 и  $(180 \pm 8)$  мм для ваттметров и варметров Ц1628, Ц1628.1.

4.3.12 Габаритные размеры показывающих приборов ваттметров и варметров Ц1628 и Ц1628.1 –  $120 \times 120 \times 126$  мм, а для ваттметров и варметров Ц1428 и Ц1428.1 –  $80 \times 80 \times 126$  мм.

Габаритные размеры добавочных устройств Р1818, Р1818/1, Р1818.1, Р1818.1/1 –  $160 \times 170 \times 144$  мм.

4.3.13 Масса показывающих приборов ваттметров и варметров Ц1428, Ц1428.1 не более 1 кг, показывающих приборов ваттметров и варметров Ц1628, Ц1628.1 не более 1,3 кг, добавочных устройств Р1818, Р1818/1, Р1818.1, Р1818.1/1 не более 3 кг.

4.3.14 Время установления рабочего режима ваттметра и варметра не менее 15 мин.

#### 4.4 Устройство приборов

4.4.1 Ваттметры и варметры Ц1428, Ц1628, Ц1428.1, Ц1628.1 входят в унифицированную серию щитовых ударопрочных приборов. Приборы состоят из показывающего прибора постоянного тока и добавочного устройства, в котором размещены электронный преобразователь активной (реактивной) мощности в постоянный ток.

Электронный преобразователь выполнен по схеме Арона на базе интегральных аналоговых перемножителей и операционных усилителей.

4.4.2 Принципиальные схемы добавочного устройства ваттметров (Р1818, Р1818.1) и варметров (Р1818/1, Р1818.1/1), оформленных в литых силуминовых корпусах брызгозащищенного исполнения, приведены на рисунках 1 и 2.

Перечень элементов схемы электрической принципиальной приведен в таблице 1 и 2.

4.4.3 Конструктивно показывающий прибор состоит из измерительного механизма, корпуса, цоколя и наличника. Корпус брызгозащищенного исполнения изготавливается из термопластичной пластмассы. К задней части корпуса крепится цоколь с зажимами. Лицевая часть показывающего прибора закрывается наличником со смотровым стеклом. В центре стекла размещен винт корректора.

4.4.4 Отметки шкал наносятся на наружном приподнятом крае циферблата таким образом, что конец стрелки находится в одной плоскости с ними. Этим при отсчете исключается ошибка от параллакса.

Инв. № подл.	Подп. и Дата
2846	12.24.03.15
Взам. инв. №	Инв. № дубл.
Подп. и Дата	Подп. и Дата
12.24.03.15	

12	ЗАМОНА.15.18-14	Миссис	В.В.М.
Из	Лист	№ докум.	Подп.
			Дата

ЗПА.395.407 РЭ

Лист

18

4.4.5 Конструкция опор измерительного механизма обеспечивает пружинную амортизацию подвижной части прибора от сотрясений и вибраций как в осевом так и в радиальном направлении.

4.4.6 По принципу действия прибор не создает радиопомех.

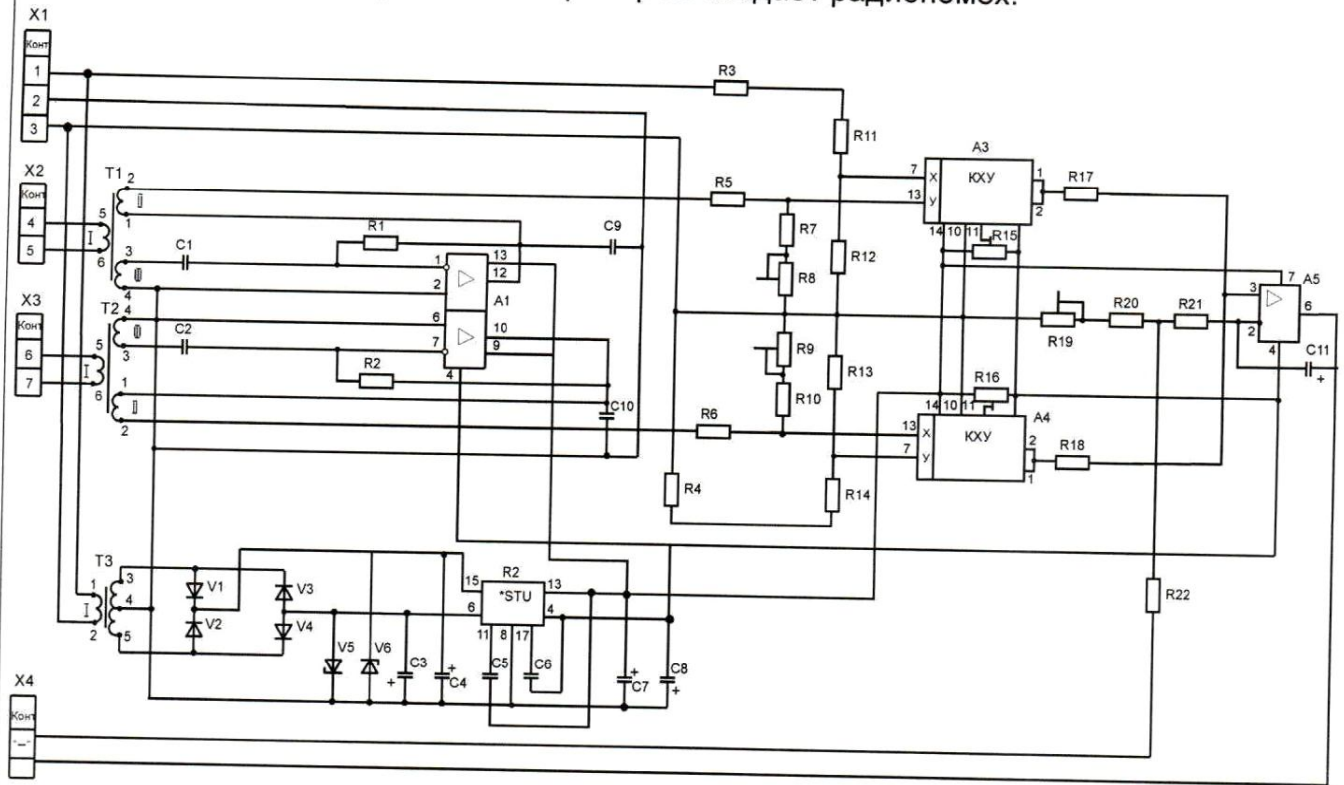


Рисунок 1 - Схема электрическая принципиальная добавочных устройств к ваттметру

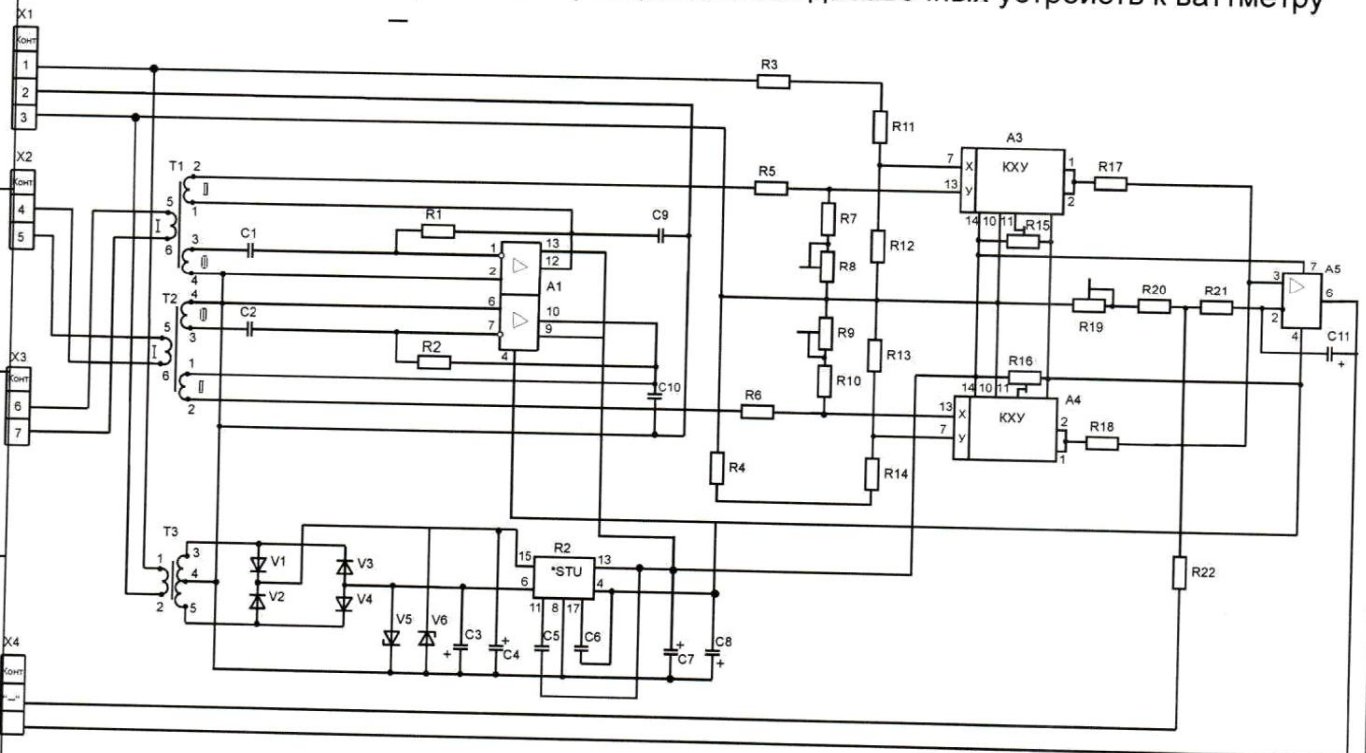


Рисунок 2 - Схема электрическая принципиальная добавочных устройств к варметру

Инв. № подл.	2846	Подп. и дата	12.12.14	Инв. № доубл.	Подп. и дата
Инв. № подл.	12	зам	ПА.1578-14	12.12.14	Лист
Из	Лист	№ докум.	Подп.	Дата	19

ЗПА.395.407 РЭ

Таблица 5 – Перечень элементов схемы электрической принципиальной  
ваттметров и варметров

Поз. обозначение	Наименование	Количество	Примечание
Микросхемы			
A1	140УД20А	1	
A2	142ЕН6В	1	
A3; A4	525ПС2А	2	
A5	140УД6А	1	
Конденсаторы			
C1; C2	К73П-3-1 мкФ ±20%	2	
C3; C4	К50-29-63 В-220 мкФ	2	
C5; C6	К73П-3-0,15 мкФ ±20%	2	
C7; C8	К50-29-16 В-47 мкФ	2	
C9; C10	К73П-3-0,05 мкФ ±20%	2	
C11	К50-29-63 В-4,7 мкФ	1	
Резисторы			
R1; R2	С2-23-0,25-2.4 МОм ±5% - Б - Е	2	
R3; R4	См.таблицу 6	2	
R5; R6	С2-23-0,125-510 Ом ±5% - Б - Д	2	
R7; R10	С2-29В-0,125-301 Ом ± 0,5% - 1,0 - А	2	
R8; R9; R19	СП5-3В-1В-330 Ом ± 10%	3	
R11	См.таблицу 6	1	
R12; R13	С2-29В-0,125-4,02 кОм ± 0,5% - 1,0 - А	2	
R14	См.таблицу 6	1	
R15; R16	СП5-3В-1В-22 кОм ± 10%	2	
R17; R18	С2-29В-0,125-10 кОм ± 0,5% - 1,0 - А	2	
R20	С2-29В-0,125-402 Ом ± 0,5% - 1,0	1	
R21	С2-23-0,125-13 кОм ±5% - Б - Д	1	
R22	С2-23-0,125-1 кОм ±5% - Б - Д	1	
V1; V12	Диод 2Д102А	4	
V2...V5	Стабилитрон 2С536А	2	

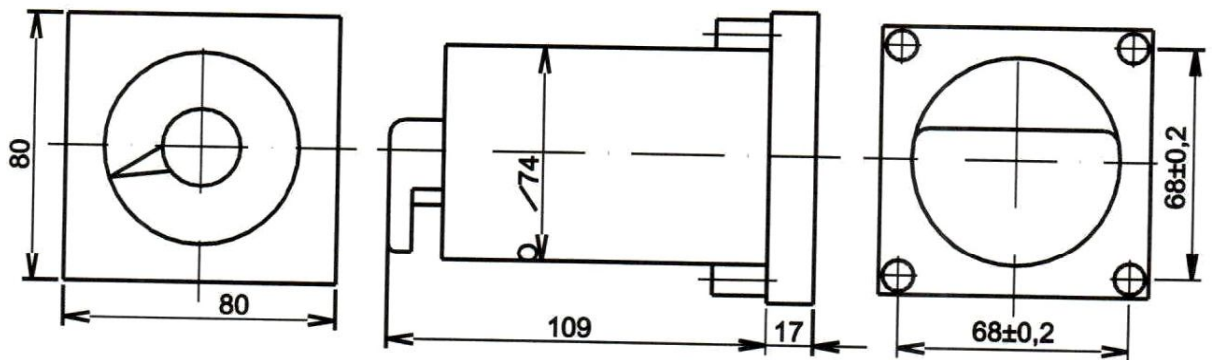
Инв. № подл.	Подп. и Дата
2846	н 240315
Взам. инв. №	Подп. и Дата
Инв. № дубл.	Подп. и Дата

12	зам	ПА.1578-14		12.12.14
Из	Лист	№ докум.	Подп.	Дата

ЗПА.395.407 РЭ

Таблица 6 – Переменные данные схемы электрической принципиальной ваттметров и варметров

Поз. обозначение	Номинальное напряжение, В	Наименование	Количество	Примечание
R3; R4;	127	C2-29B-0,5-60,4 кОм ± 0,5% - 1,0	4	
R11; R14	220	C2-29B-0,5-110 кОм ± 0,5% - 1,0	4	
	380	C2-29B-0,5-191 кОм ± 0,5% - 1,0	4	



Разметка в щите

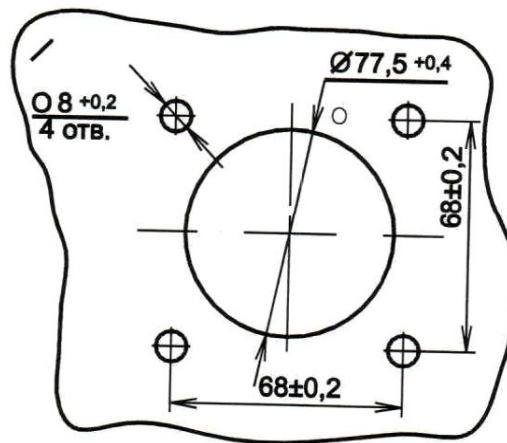


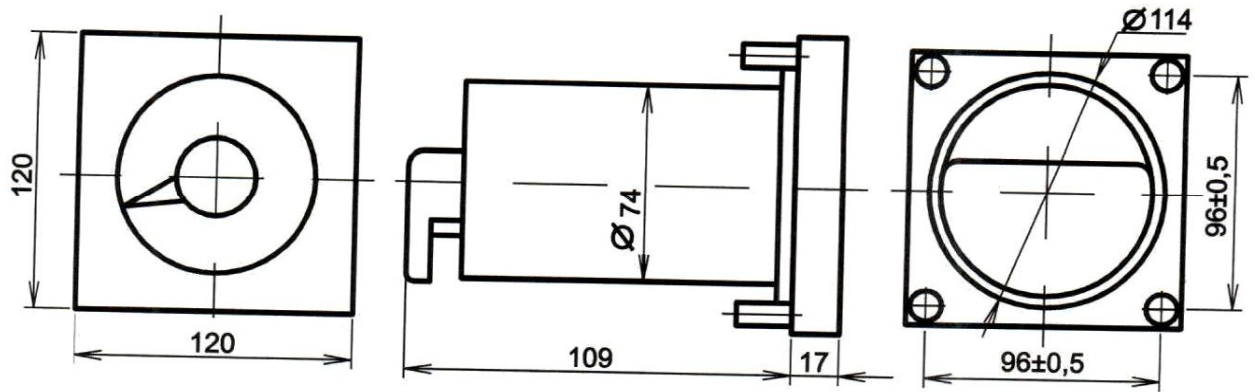
Рисунок 3 - Габаритный чертеж показывающих приборов Ц1428, Ц1428.1

Инв. № подл.	Подп. и дата	Взам. инв. №	Инв. №дубл.	Подп. и дата
2846	н 240311			
12	зам	ПА.1578-14		12.12.14
Из	Лист	№ докум.	Подп.	Дата

ЗПА.395.407 РЭ

Лист

21



Разметка в щите

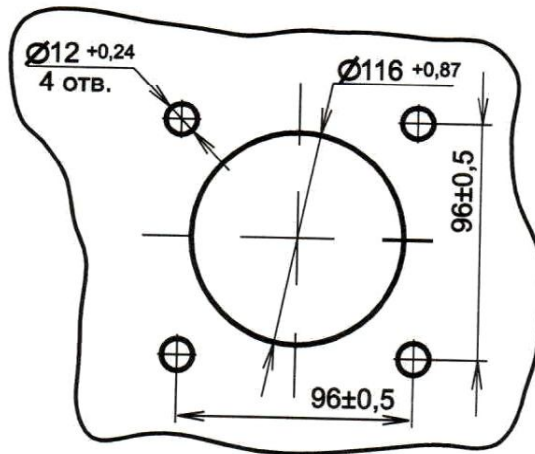


Рисунок 4 - Габаритный чертеж показывающих приборов Ц1628, Ц1628.1

Инв. № подл. 2846	Подп. и дата н-240315	Взам. инв. №	Инв. № дубл.	Подп. и дата
12	зам	ПА.1578-14	<i>[Signature]</i>	12.12.14
Из	Лист	№ докум.	Подп.	Дата

ЗПА.395.407 РЭ

Лист

22

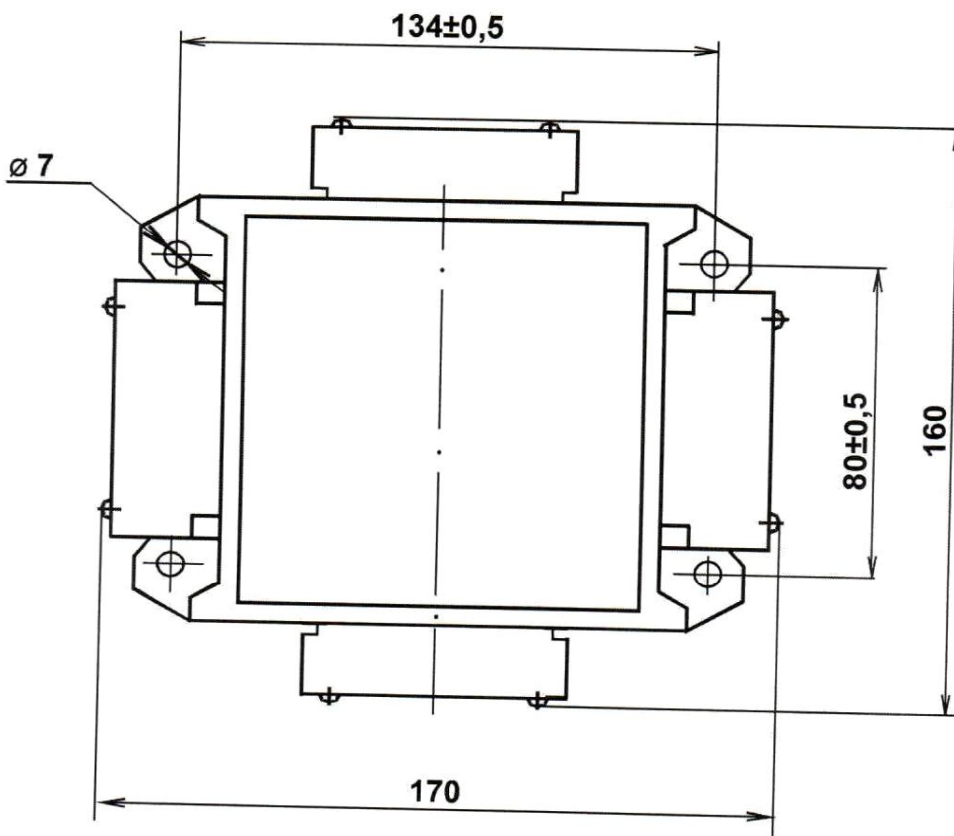
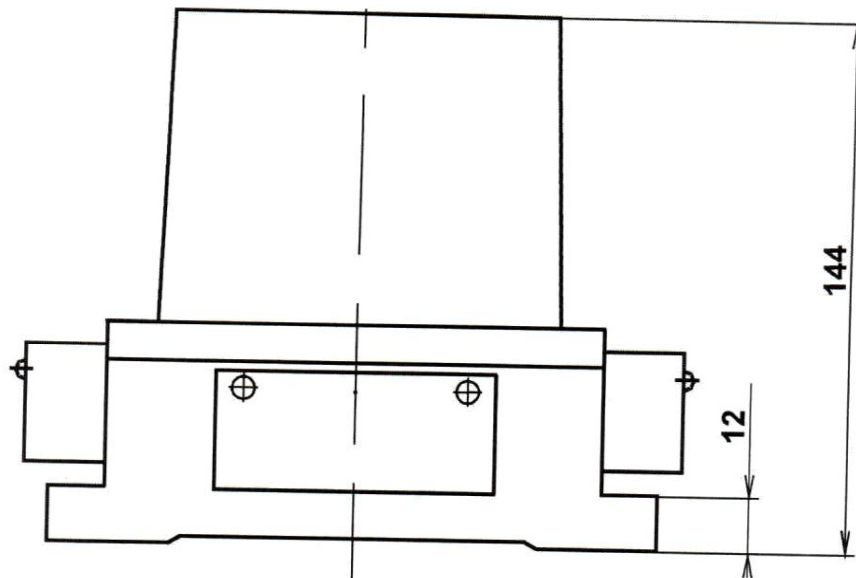


Рисунок 5 - Габаритный чертеж добавочных устройств Р1818 (Р1818/1) и Р1818.1 (Р1818.1/1).

Инв. № подл.	Подп. и дата	Взам. инв. №	Инв. № дубл.	Подп. и дата
2846	И.А.Иванов			
12	зам	ПА.1578-14	<i>[Signature]</i>	12.12.14
Из	Лист	№ докум.	Подп.	Дата

ЗПА.395.407 РЭ

Лист

23

**4.5 Порядок установки и подготовка ваттметров и варметров к работе:**

4.5.1 При первичном осмотре ваттметров и варметров после распаковки убедиться в отсутствии внешних повреждений.

4.5.2 Разметку щита для монтажа ваттметров и варметров производить тщательно, без перекосов в соответствии с габаритным чертежом (рисунки 3, 4, 5).

4.5.3 Монтировать ваттметры и варметры на электрически заземленных щитах.

4.5.4 При монтаже особое внимание обратить на надежность присоединения проводов к зажимам ваттметров, варметров, измерительных трансформаторов.

4.5.5 Перед монтажом убедиться, что номинальные данные измерительных трансформаторов соответствует данным, помещенным на табличке показывающего прибора.

4.5.6 Перед началом измерения убедитесь, что при отключенном питании стрелка показывающего прибора находится на отметке механического нуля (красная риска шкалы), и при необходимости установите ее на ноль, пользуясь корректором.

При этом необходимо учитывать, что направление поворота корректора совпадает с направлением перемещения стрелки, а угол поворота корректора ограничен.

4.5.7 Ваттметры и варметры подключайте к сети согласно схеме, приведенной на рисунках 6–9.

Инв. № подл.	Подп. и дата	Взам. инв. №	Инв. № дубл.	Подп. и дата
2846	12.12.14			
12	зам	ПА.1578-14		12.12.14
Из	Лист	№ докум.	Подп.	Дата

3ПА.395.407 РЭ

Лист
24



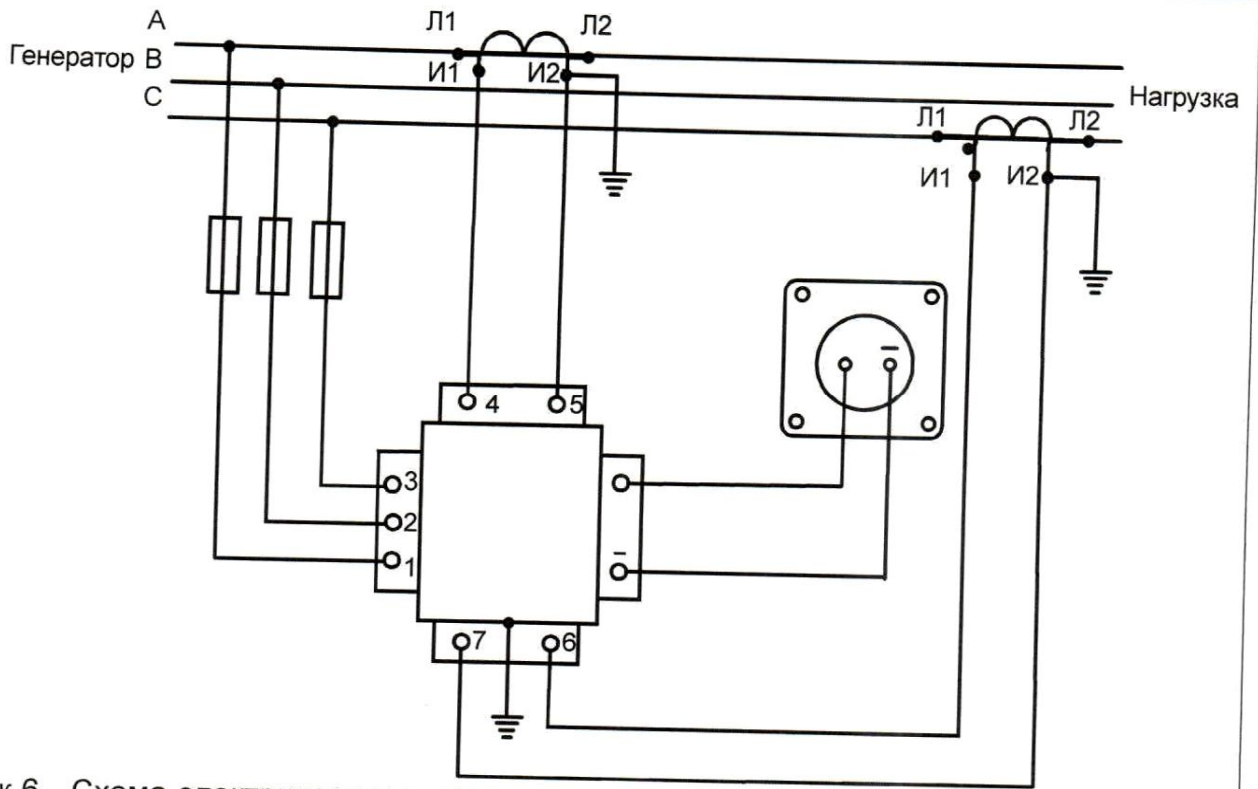


Рисунок 6 - Схема электрическая подключения ваттметра к сети через измерительные трансформаторы тока

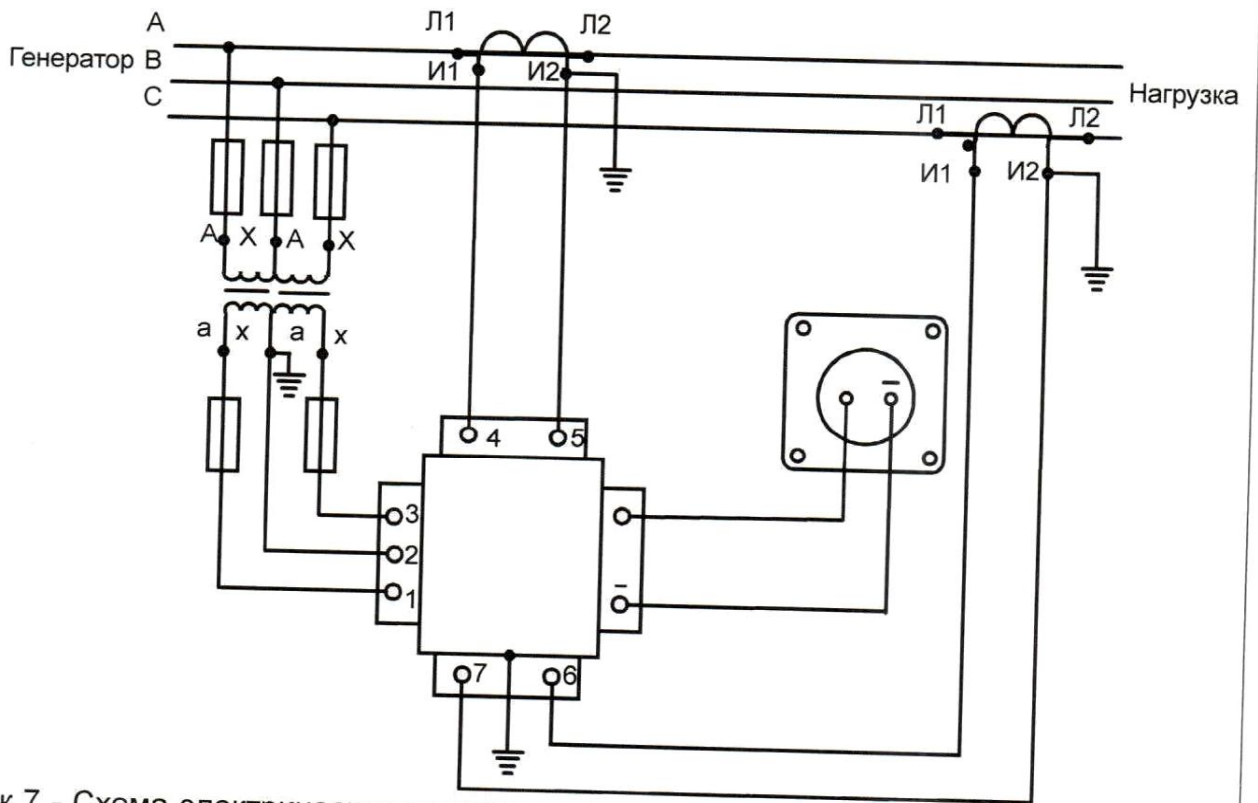


Рисунок 7 - Схема электрическая подключения ваттметра к сети через измерительные трансформаторы тока и напряжения

Инв. № подл.	Подп. и дата
2896	12.12.14
Взам. инв. №	Инв. № дубл.

12	зам	ПА.1578-14	<i>[Signature]</i>	12.12.14
Из	Лист	№ докум.	Подп.	Дата

ЗПА.395.407 РЭ

Лист

25

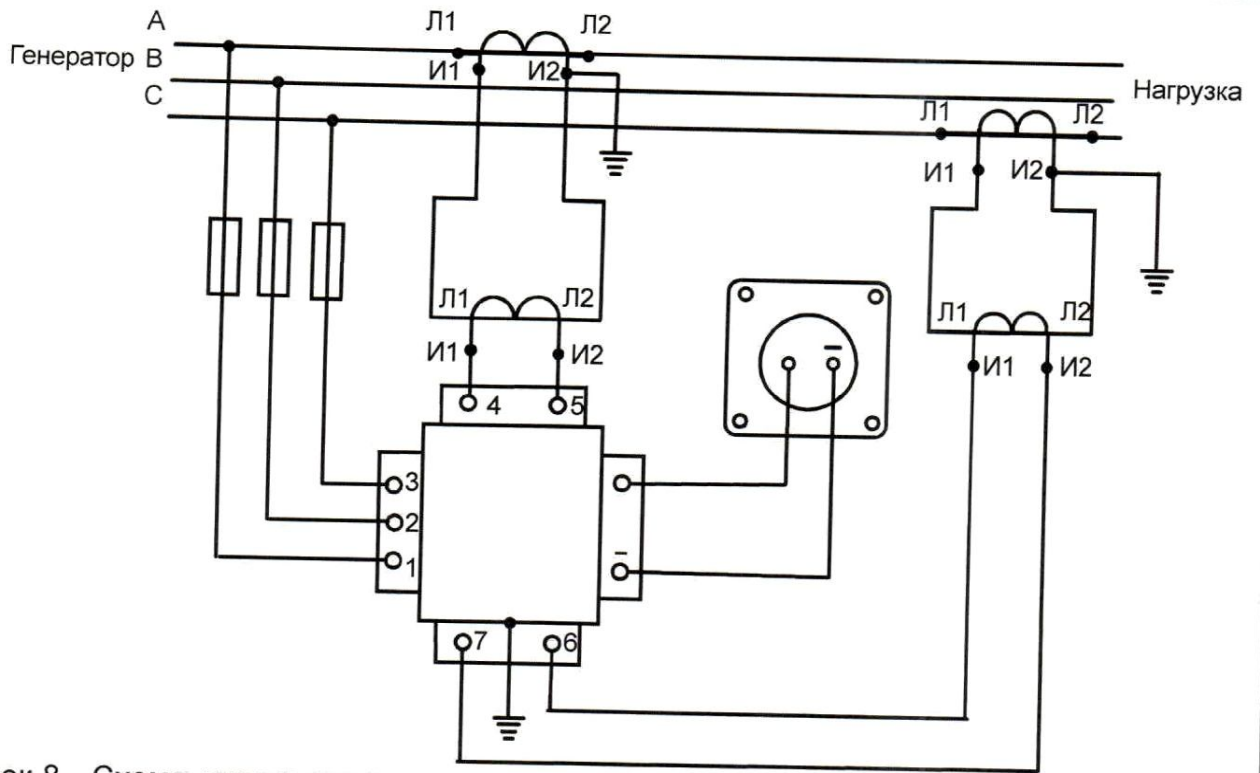


Рисунок 8 - Схема электрическая подключения ваттметра к сети через измерительные и промежуточные трансформаторы тока

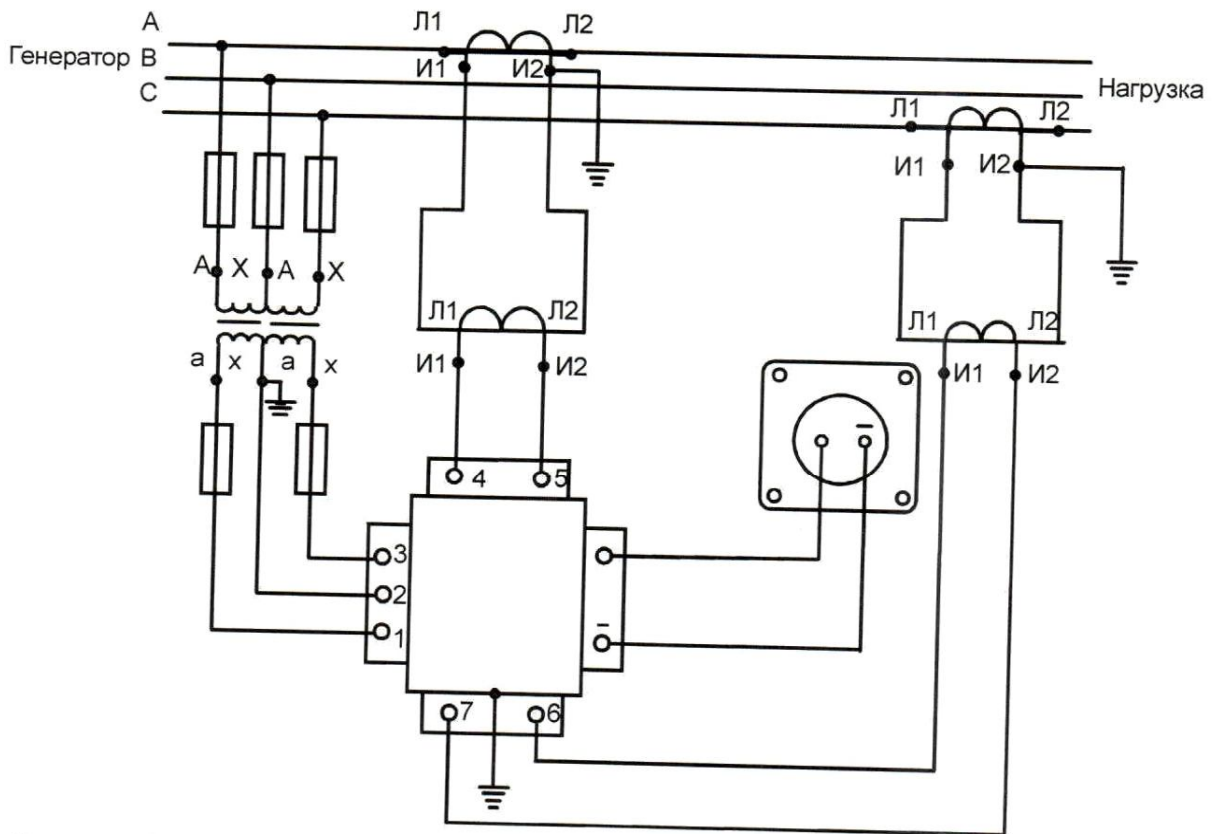


Рисунок 9 - Схема электрическая подключения ваттметра к сети через измерительные трансформаторы тока и напряжения и промежуточные трансформаторы тока

Инв. № подл.	Подп. и Дата
2846	12.12.14
Взам. инв. №	Инв. №дубл.
Подп. и Дата	Инв. №дубл.
12	зам

12	зам	ПА.1578-14	<i>[Signature]</i>	12.12.14
Из	Лист	№ докум.	Подп.	Дата

ЗПА.395.407 РЭ

Лист

26

## 5 ПОВЕРКА

Производить поверку ваттметров и варметров не реже одного раза в 3 года и после каждого ремонта в соответствии с ПР 50.2.006 (Ц1428.1, Ц1628.1) или ГОСТ РВ 8.576 (Ц1428, Ц1628) по методике ГОСТ 8.497.

## 6 ТЕХНИЧЕСКОЕ ОБСЛУЖИВАНИЕ И ТЕКУЩИЙ РЕМОНТ.

6.1 Прибор и добавочное устройство надлежит держать в чистоте, специального технического обслуживания прибор не требует.

6.2 Возможные неисправности и способы их устранения приведены в таблице 7.

6.3 Устранение неисправностей, указанных в таблице 7, рекомендуется производить обученными специалистами эксплуатирующей организации или ремонтных служб.

После каждого ремонта ваттметры и варметры подлежат поверке в соответствии с разделом 5.

Таблица 7 – Перечень возможных неисправностей и способы их устранения

Наименование неисправностей, внешнее проявление и дополнительные признаки	Вероятная причина	Способ устранения	Примечание
Указатель включенного прибора не отклоняется	Обрыв во внешних цепях подключения прибора	Устранить обрыв	
Отклонение указателя включенного прибора до нулевой отметки составляет очень малую величину и не изменяется при изменении тока	Неправильно подключено добавочное устройство к одной из фаз трехфазного тока	Проверить монтаж по схеме подключения и исправить его в соответствии со схемой	
Указатель включенного прибора уходит влево за шкалу	Неправильно подключен показывающий прибор к добавочному устройству или добавочное устройство к сети	Проверить монтаж по схеме подключения и исправить его в соответствии со схемой	
Указатель включенного прибора не отклоняется	Обрыв рамки подвижной части	Вскрыть прибор. Заменить подвижную часть и произвести подгонку показывающего прибора	Ремонт производить в мастерской

Инд. № подл.	Подп. и дата	Взам. инв. №	Инд. № дубл.	Подп. и дата
2846	И.И.Иванов			
12	зам	ПА.1578-14	<i>[Подпись]</i>	12.12.14
Из	Лист	№ докум.	Подп.	Дата

ЗПА.395.407 РЭ

Лист

27

Наименование неисправностей, внешнее проявление и дополнительные признаки	Вероятная причина	Способ устранения	Примечание
Прибор резко изменил показания. Основная погрешность превышает допустимую величину	Замыкание витков обмотки подвижной части	Вскрыть прибор и заменить подвижную часть и произвести подгонку показывающего прибора	Ремонт производить в мастерской
Прибор резко изменил показания. Дополнительная погрешность от изменения положения прибора превышает допустимую величину	Изменение уравновешенности прибора	Вскрыть прибор и отбалансировать подвижную часть	
Указатель прибора остановился на какой-либо отметке шкалы. Указатель не сдвигается при изменении измеряемой величины	Затирание подвижной части из-за наличия ферромагнитных частиц в рабочем зазоре измерительного механизма	Вскрыть прибор, удалить из зазора ферромагнитные частицы	

Инв. № подл.	Подп. и дата	Взам. инв. №	Инв. № дубл.	Подп. и дата
2846	<i>1-240315</i>			

12	зам	ПА.1578-14	<i>[Signature]</i>	12.12.14
Из	Лист	№ докум.	Подп.	Дата

ЗПА.395.407 РЭ

## 7 ПРАВИЛА ХРАНЕНИЯ, ТРАНСПОРТИРОВАНИЕ, ПЛОМБИРОВАНИЕ

Ваттметры и варметры должны храниться в упаковке в закрытых отапливаемых помещениях на стеллажах при температуре окружающего воздуха от 5 до 40 °С и относительной влажности до 80 % при температуре 25 °С по ГОСТ 22261.

Транспортирование приборов допускается только в упаковке по ГОСТ 9181.

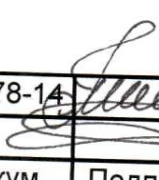
Транспортирование ваттметров и варметров Ц1428 и Ц1628 может производиться всеми видами закрытого транспорта при температуре окружающего воздуха от минус 50 до плюс 70 °С и относительной влажности до 98% при 35 °С, ваттметров и варметров Ц1428.1 и Ц1628.1 – от минус 10 до плюс 70 °С и относительной влажности до 98% при 35 °С, а самолетами – в отапливаемых герметизированных отсеках.

Гарантийные сроки хранения и эксплуатации указываются в паспортах.

Гарантийный ремонт не производится при нарушении правил хранения и транспортирования, а также при нарушении клейма, установленного заводом-изготовителем.

Клеймение приборов осуществляется на шлицевых поверхностях крепежных винтов, соединяющих корпус прибора и цоколь, корпус и крышку добавочного устройства, а также в специальном гнезде под резиновым фланцем прибора.

В связи с постоянной работой по совершенствованию изделия, повышающей его надежность и улучшающей эксплуатационные качества, в конструкцию могут быть внесены незначительные изменения, не отраженные в настоящем издании.

Инв. № подл.	Подп. и дата	Взам. инв. №	Инв. Недубл.	Подп. и дата
2846	н. 24.03.14			
12	зам	ПА.1578-14		12.12.14
Из	Лист	№ докум.	Подп.	Дата
ЗПА.395.407 РЭ				Лист
				29

### ЛИСТ РЕГИСТРАЦИИ ИЗМЕНЕНИЙ

Изм	Номера листов				Всего листов и докум.	№ документа	Входящий № сопроводительного документа	Подпись	Дата
	измененных	замененных	новых	аннулированных					
8	-	-	1-22	1-27	22	ПА0057-05		<i>[Signature]</i>	18.05.05
9	-	11, 17, 18	-	11, 17, 18	22	ПА 0103-05		<i>[Signature]</i>	02.09.05
10	-	17, 18	-	-	22	ПА.0079-09		<i>[Signature]</i>	23/11/09
11		4-19			22	ПА.0379-10		<i>[Signature]</i>	26.11.10
12		2-21	22-29		30	ПА. 1578-14		<i>[Signature]</i>	12.12.14

					ЗПА.395.407 РЭ	Лист <b>30</b>
Изм	Лист	№ докум.	Подп.	Дата		
2846				19.05.05		
Инв. N подл.	Подл. и дата		Взам. инв. N	Инв. N дубл.	Подп. и дата	