

ОКП 42 2353

ФАЗОУКАЗАТЕЛИ

Ц1425 и Ц1425.1

Руководство по эксплуатации

ЗПА.393.063 РЭ

ЕАС

Инв.№ подл.	Подп. и дата	Взам.инв. №	Инв.№ дубл.	Подп. и дата
33961	12-22101	—		

СОДЕРЖАНИЕ

1 НОРМАТИВНЫЕ ССЫЛКИ.....	3
2 НАЗНАЧЕНИЕ	3
3 ТЕХНИЧЕСКИЕ ДАННЫЕ	5
4 ПРИНЦИП ДЕЙСТВИЯ И КОНСТРУКЦИЯ ФАЗОУКАЗАТЕЛЯ.....	6
5 МАРКИРОВКА И ПЛОМБИРОВАНИЕ	9
6 УКАЗАНИЕ МЕР БЕЗОПАСНОСТИ	9
7 ПОРЯДОК УСТАНОВКИ	10
8 ВОЗМОЖНЫЕ НЕИСПРАВНОСТИ И СПОСОБЫ ИХ УСТАНОВЛЕНИЯ	11
9 ПРАВИЛА ХРАНЕНИЯ И ТРАНСПОРТИРОВАНИЕ	12

Перв. примен.

Справ. №

Подп. и дата

Инв. № дубл.

Взам. инв. №

Подп. и дата

Инв. № подл.

130312

Изм	Лист	№ докум.	Подп.	Дата
2	ЗАМ	ПА.0409.17		02.03.17
Разраб.	Пынтя			02.03.17
Пров.	Симхович			02.03.17
Н.Контр.	Зубенко			02.03.17
Утв.	Симхович			02.03.17

ЗПА.393.063 РЭ

ФАЗОУКАЗАТЕЛИ
Ц1425, Ц1425.1

Руководство по эксплуатации

Лит.	Лист	Листов
А	2	13

1 НОРМАТИВНЫЕ ССЫЛКИ

ГОСТ 9181-74 - Приборы электроизмерительные. Упаковка, маркировка, транспортирование и хранение

2 НАЗНАЧЕНИЕ

Фазоуказатели Ц1425 и Ц425.1, щитовые, вибропрочные и виброустойчивые, предназначены для определения порядка следования фаз в сетях трехфазного тока.

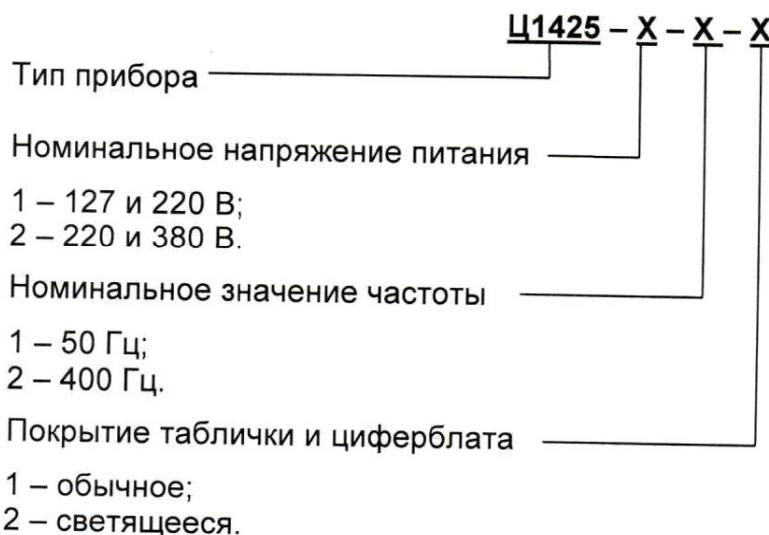
Фазоуказатель Ц1425 предназначен для работы при температуре окружающего воздуха от минус 40 до плюс 55 °С и относительной влажности до 100 % при 50 °С; фазоуказатель Ц1425.1 – от минус 10 до плюс 50 °С и относительной влажности 98 % при 35 °С.

Фазоуказатели Ц1425 выпускаются в следующих исполнениях:

- «ОП» - оборудование, поставляемое на общепромышленные объекты (с приемкой ОТК, или Морского или Речного Регистра);
- «ВП» - оборудование, поставляемое в интересах обороны и безопасности (с приемкой ОТК и Представителя Заказчика), в том числе изготавливаемое по «Условиям поставки № 01-1874-62».

Фазоуказатели Ц1425.1 выпускаются исполнения «ОП» с приемкой ОТК, либо Морского, либо Речного Регистров.

Условное обозначение заказа фазоуказателя Ц1425:



Инв. № подл.	Подп. и дата	Взам. инв. №	Инв. № дубл.	Подп. и дата
33961	K 130312			

2	ЗАМ	ПА.0409.17	СМУ	02.03.17			
Изм	Лист	№ докум.	Подп.	Дата			

ЗПА.393.063 РЭ

Лист

3

Условное обозначение заказа фазоуказателя Ц1425.1:

Ц1425.1 - X - X - X

Тип прибора

Номинальное напряжение питания

- 1 – 127 и 220 В;
- 2 – 220 и 380 В.

Номинальное значение частоты

- 1 – 50 Гц;
- 2 – 400 Гц.

Покрывтие таблички и циферблата

- 1 – обычное;
- 2 – светящееся.

Инв. № подл.	Подп. и дата	Взам. инв. №	Инв. № дубл.	Подп. и дата
33961	[подпись] 130812			
2	ЗАМ	ПА. 04.09. 17	[подпись]	02.09. 17
Изм	Лист	№ докум.	Подп.	Дата

ЗПА.393.063 РЭ

Лист
4

3 ТЕХНИЧЕСКИЕ ДАННЫЕ

Номинальная частота 50 или 400 Гц.

Номинальное напряжение 127 и 220 или 220 и 380 В.

Направление отклонения указателя при прямом порядке следования фаз - вправо.

На направление отклонения указателя не влияют:

- изменение температуры окружающего воздуха от минус 40 до плюс 55 °С для фазоуказателей Ц1425 и от минус 10 до плюс 50 °С для фазоуказателей Ц1425.1;

- отклонение напряжения от номинального на $\pm 10\%$;

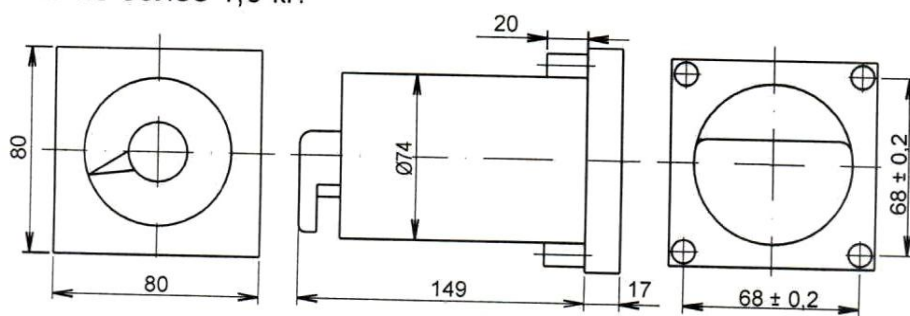
- изменение положения от вертикального в любом направлении на 45°;

Испытательное напряжение изоляции между электрическими цепями и корпусом - 2 кВ при относительной влажности не более 80 % и температуре (20 ± 5) °С.

Сопротивление изоляции электрических цепей относительно корпуса не менее 20 Мом при относительной влажности окружающего воздуха не более 80 % и температуре (25 ± 10) °С.

Габаритные размеры фазоуказателя приведены на рисунке 1.

Масса не более 1,0 кг.



Разметка в щите

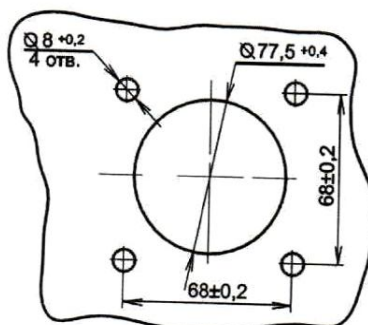


Рисунок 1 – Габаритный чертеж фазоуказателя

Инв. № подл.	Подп. и дата	Взам. инв. №	Инв. № дубл.	Подп. и дата
33961	130312			
2	Зам	СА.0409.17	СМ	03.03.17
Изм	Лист	№ докум.	Подп.	Дата
ЗПА.393.063 РЭ				Лист
				5

4 ПРИНЦИП ДЕЙСТВИЯ И КОНСТРУКЦИЯ ФАЗОУКАЗАТЕЛЯ

Фазоуказатель состоит из унифицированного измерительного механизма магнитоэлектрической системы и преобразователя-выпрямителя.

Схема электрическая принципиальная приведена на рисунке 2.

Ток, протекающий через рамку измерительного механизма, представляет собой разность двух токов, выпрямленных мостами V1 и V2.

При прямом порядке следования фаз ток, выпрямленный мостом V2, больше тока, выпрямленного мостом V1, приблизительно в два раза. В этом случае суммарный ток через рамку измерительного механизма вызывает отклонение подвижной системы с указателем вправо от средней отметки в направлении стрелки на циферблате.

При обратном порядке следования фаз ток, выпрямленный мостом V1, будет больше тока, выпрямленного мостом V2, и указатель отклонится в противоположную сторону.

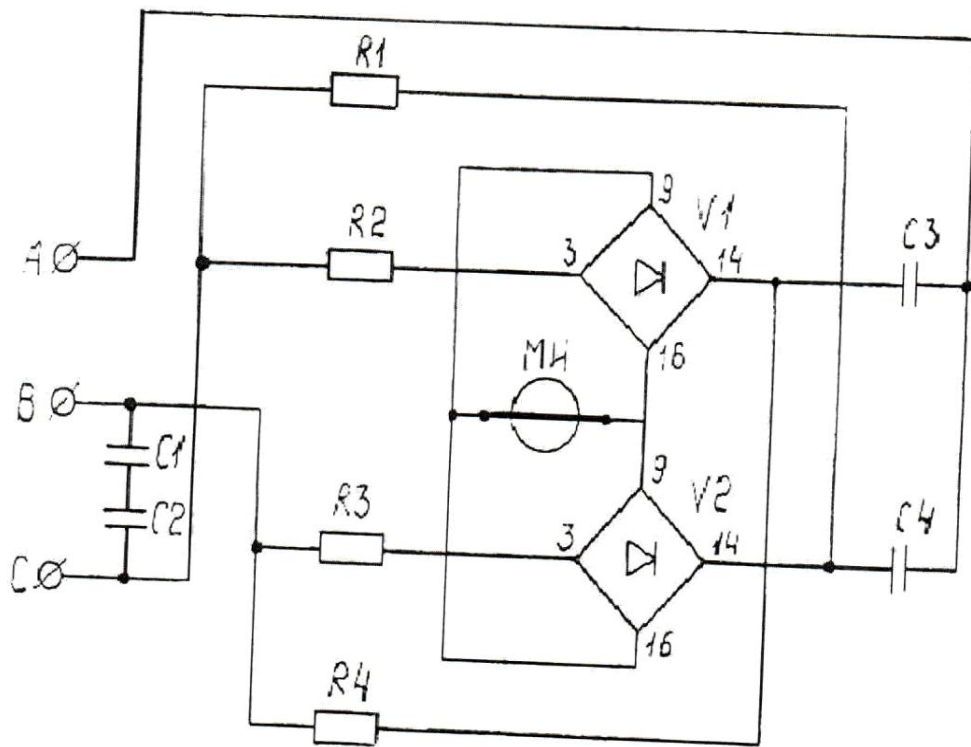


Рисунок 2 – Схема электрическая принципиальная

Инв. № подл.	Подп. и дата	Взам. инв. №	Инв. № дубл.	Подп. и дата
33961	130317			
2	ЗАМ	ПА 0409-17	ВМУ	02.03.17
Изм	Лист	№ докум.	Подп.	Дата

ЗПА.393.063 РЭ

Лист

6

Таблица 1

Перечень элементов схемы электрической принципиальной фазоуказателя

Поз. обозначение	Наименование	Количество	Примечание
C1, C2	Конденсаторы	2	Параметры элементов C1...C4 R1... R4 см. в таблице2
C3, C4	Конденсаторы	2	
R1, R2, R3, R4	Резистор	4	
V1, V2	Микросхема 542НД1	2	
МИ	Механизм измерительный	1	

Таблица 2

Параметры элементов C1...C4, R1...R4

Номинальная частота, Гц	Номинальное напряжение, В	Поз. обозначение	Наименование	Количество
50	127 и 220	C1	K40Y-9-1000 В- 0,1 мкФ ± 10%-Т	1
		C2	—	—
		C3, C4	K40Y-9-630 В- 0,015 мкФ ± 10%-Т	2
		R1, R2, R3, R4	MT-0,25-В- 240 кОм ± 5%-А	4
	220 и 380	C1	K40Y-9-1000 В- 0,068 мкФ ± 10%-Т	1
		C2	—	—
400	127 и 220	C1, C2	K40Y-9-1000 В- 0,033 мкФ ± 10%-Т	2
		C3, C4	K40Y-9-630 В- 1500 пФ ± 10%-Т	2
		R1, R2, R3, R4	MT-0,25-В- 240 кОм ± 5%-А	4
	220 и 380	C1, C2	K40Y-9-1000 В- 0,022 мкФ ± 10%-Т	2
		C3, C4	K40Y-9-1000 В- 1000 пФ ± 10%-Т	2
		R1, R2, R3, R4	MT-0,25-В- 430 кОм ± 5%-А	4

Фазоуказатель является также индикатором наличия напряжения во всех трех фазах.

В случае обрыва фазы А через выпрямители V1 и V2 будут протекать одинаковые токи, ток через рамку измерительного механизма будет равен нулю, и указатель останется неподвижным.

Инд. № подл.	Подп. и дата	Взам. инв. №	Инд. № дубл.	Подп. и дата
3396P	130312			
Изм.	Лист	№ докум.	Подп.	Дата

ЗПА.393.063 РЭ

Лист

7

В случае обрыва фазы В или С через выпрямители будут протекать токи, незначительно различающиеся по величине. Разность токов в этом случае вызывает отклонение указателя в пределах средней отметки на шкале.

Таким образом, в случае обрыва любой из фаз указатель не выйдет за пределы средней отметки на шкале.

Конструктивно измерительный механизм и преобразователь размещены в одном корпусе.

Конструкция опор измерительного механизма обеспечивает пружинную амортизацию подвижной части фазоуказателя от сотрясений и вибрации, как в осевом, так и в радиальном направлении.

Корпус фазоуказателя брызгозащищенного исполнения. К задней части корпуса крепится цоколь с зажимами. Передняя часть фазоуказателя закрывается наличником со смотровым стеклом. На циферблате имеется средняя отметка и стрелка, указывающая направление отклонения указателя при прямом порядке следования фаз.

Инв. № подл.	Подп. и дата	Взам. инв. №	Инв. №дубл.	Подп. и дата
33961	1303/2			
Инв. № подл.	Лист	№ докум.	Подп.	Дата
2	3AM	ПА. 04.09.17	СМ	04.09.17
ЗПА.393.063 РЭ				Лист
				8

5 МАРКИРОВКА И ПЛОМБИРОВАНИЕ

Фазоуказатели снабжены маркировкой, содержащей обозначение прибора, основные технические характеристики, а также год изготовления и номер фазоуказателя.

На корпусе фазоуказателя находятся клейма (пломбы) предприятия-изготовителя.

Предприятие-изготовитель не несет ответственности за качество фазоуказателей с нарушенными пломбами.

6 УКАЗАНИЕ МЕР БЕЗОПАСНОСТИ

Будьте осторожны в обращении с фазоуказателями!

Перед началом эксплуатации необходимо тщательно проверить правильность монтажа.

Фазоуказатели не имеют каких-либо специфических конструктивных особенностей, которые необходимо учитывать для обеспечения безопасности при их ремонте.

При работе с фазоуказателями необходимо соблюдать общие правила пожарной безопасности при работе с электроизмерительными приборами.

Инв. № подл.	Подп. и дата	Взам. инв. №	Инв. № дубл.	Подп. и дата					
33961	130312								
2	ЗАН	ПА.0409-17	СМУ	02.03.17					
Изм	Лист	№ докум.	Подп.	Дата	ЗПА.393.063 РЭ				
					Лист				
					9				

7 ПОРЯДОК УСТАНОВКИ

Разметку щита для монтажа приборов производите тщательно, без перекосов в соответствии с габаритным чертежом (рисунок 1).

Фазоуказатели монтируются на электрически заземленных щитах.

Особое внимание обратите на то, чтобы резиновые втулки амортизационной прокладки полностью вошли в отверстие на щите, при этом должен быть обеспечен электрический контакт между шайбами, надетыми на крепежные винты прибора и щитом.

Схема подключения фазоуказателя приведена на рисунке 3.

При монтаже обратите внимание на соответствие маркировки зажимов фазоуказателя порядку следования фаз.

Пользуясь корректором, установите указатель по центру средней отметки шкалы. При этом имейте в виду, что направление поворота корректора совпадает с направлением перемещения указателя, а угол поворота корректора ограничен. При обрыве одной из фаз (нагрузка отключена) указатель находится на средней отметке.

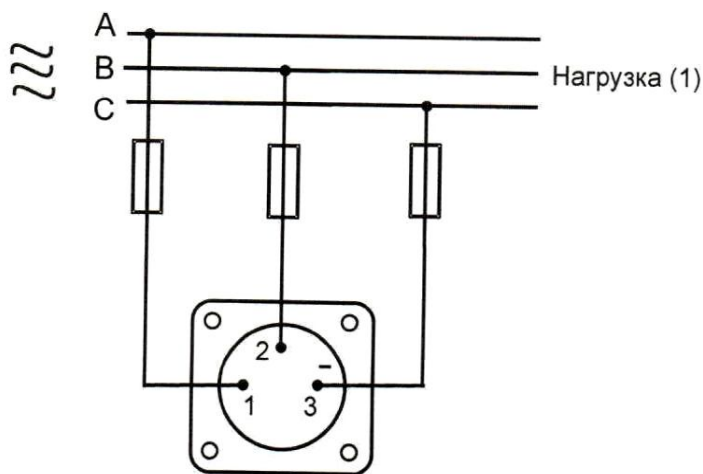


Рисунок 3 – Схема подключения фазоуказателя

Инв. № подл.	Подп. и дата	Взам. инв. №	Инв. № дубл.	Подп. и дата
33961	130312			

2	Зам	ПА.0409-12	СМ	02.03.12
Изм	Лист	№ докум.	Подп.	Дата

ЗПА.393.063 РЭ

Лист

10

8 ВОЗМОЖНЫЕ НЕИСПРАВНОСТИ И СПОСОБЫ ИХ УСТАНОВЛЕНИЯ

Перечень возможных неисправностей приведен в таблице 3.

Таблица 3

Наименование неисправностей, внешнее проявление и дополнительные признаки	Вероятная причина	Способ устранения	Примечание
Указатель прибора находится в среднем положении. Отсутствует напряжение на зажимах 1 – 2, 2 – 3 или 3 – 1	Обрыв цепи одного из проводов, идущих к фазоуказателю.	Восстановить оборванную цепь.	—
Указатель прибора находится в среднем положении. Напряжение на зажимах 1 – 2, 2 – 3 и 3 – 1 равно напряжению сети.	Неисправен измерительный механизм – обрыв в обмотке подвижной части	Вскрыть прибор, заменить подвижную часть	Ремонт производится в мастерской
Указатель прибор отклоняется менее чем на 15 мм от края средней отметки. Напряжение на зажимах 1 – 2, 2 – 3 и 3 – 1 равно напряжению сети	Замыкание витков обмотки подвижной части	Вскрыть прибор и заменить подвижную часть	
Указатель отключенного прибора выходит за пределы средней отметки. Напряжение на зажимах 1 – 2, 2 – 3 и 3 – 1 отсутствует	Изменение уравновешенности прибора	Вскрыть прибор и отбалансировать подвижную часть	
Указатель прибора остается в каком-либо положении и не сдвигается при подаче (или снятии) на зажимы 1 – 2, 2 – 3 и 3 – 1	Затирание подвижной части из-за наличия ферромагнитных частиц в зазоре измерительного механизма	Вскрыть прибор, удалить из зазора ферромагнитные частицы	

Инв. № подл.	Подп. и дата	Взам. инв. №	Инв. № дубл.	Подп. и дата
32961	130317			
Изм.	Лист	№ докум.	Подп.	Дата
2	Зам.	ПА. 04.09.17	СМ	02.09.17

ЗПА.393.063 РЭ

Лист

11

9 ПРАВИЛА ХРАНЕНИЯ И ТРАНСПОРТИРОВАНИЕ

Фазоуказатели должны храниться в закрытых помещениях на стеллажах при температуре окружающего воздуха от 5 до 40 °С и относительной влажностью до 80% при 25 °С.

Транспортирование фазоуказателей допускается только в упаковке по ГОСТ 9181.

Транспортирование фазоуказателей Ц1425 может производиться всеми видами закрытого транспорта при температуре окружающего воздуха от минус 50 до плюс 70 °С и относительной влажности до 100% при 50°С, фазоуказатель Ц1425.1 – от минус 10 до плюс 70 °С и относительной влажности 98% при 35 °С, а самолетами – в отапливаемых герметизированных помещениях.

Инв. № подл.	Подп. и дата	Взам. инв. №	Инв. №дубл.	Подп. и дата	
33961	✓ 13.03.17				
2	ЗАМ	ПА СЧОЗ-17	СМУ	02.03.17	ЗПА.393.063 РЭ
Изм	Лист	№ докум.	Подп.	Дата	
					Лист 12

ЛИСТ РЕГИСТРАЦИИ ИЗМЕНЕНИЙ

Изм	Номера листов				Всего листов и докум.	№ документа	Входящий № сопроводительного документа	Подпись	Дата
	измененных	замененных	новых	аннулированных					
1		8	-	8	13		ПА. 2371-16	<i>СМ</i>	21.11.16
2		2-12	-	2-12.	13		ПА. 0409-17	<i>СМ</i>	02.03.17

Инв. № подл.	33961	Подп. и дата	и 22.10.17	Взам. инв. №	Инв. Недубл.	Подп. и дата
--------------	-------	--------------	------------	--------------	--------------	--------------

Из	Лист	№ докум.	Подп.	Дата
----	------	----------	-------	------

ЗПА.393.063 РЭ

Лист

13