

ОКП 43 8900

**ПРИБОРЫ ВТОРИЧНЫЕ
ЭЛЕКТРОННЫЕ
Ф1760.3–АД и Ф1760.4–АД**

**Руководство по эксплуатации
ЗПА.399.098 РЭ**



**ОАО «Приборостроительный завод «ВИБРАТОР»
194292, Санкт-Петербург, 2-ой Верхний пер., д. 5 лит. А.**

Справ. №	Перв. примен.	

СОДЕРЖАНИЕ

	Лист
1. Назначение.....	4
2. Технические данные.....	6
3. Устройство и работа.....	11
4. Размещение и монтаж.....	15
5. Указание мер безопасности.....	18
6. Подготовка к работе.....	18
7. Порядок работы.....	18
8. Поверка приборов.....	19
9. Текущий ремонт.....	25
10. Хранение и транспортирование.....	26

					ЗПА.399.098 РЭ						
Изм	Лист	№ докум.	Подп.	Дата	Приборы вторичные электронные Ф1760.3–АД и Ф1760.4–АД Руководство по эксплуатации			Лит.	Лист	Листов	
Разраб.		Толковская						А		2	27
Пров.		Попов									
Н. контр.		Конькова									
Утв.		Симхович									
Инв. № подл.		Подп. и дата		Взам.инв. №	Инв. № дубл.		Подпись и дата				

ПЕРЕЧЕНЬ ИЛЛЮСТРАЦИЙ

Лист

Рис. 1	Габаритный чертёж прибора и разметка щита.....	10
Рис. 2а	Функциональная схема прибора Ф1760.3–АД.....	13
Рис. 2б	Функциональная схема прибора Ф1760.4–АД.....	14
Рис. 3	Схема подключения приборов Ф1760.3–АД.....	16
Рис. 4	Схема подключения приборов Ф1760.4–АД.....	17

					ЗПА.399.098 РЭ	Лист
						3
Изм	Лист	№ докум.	Подпись	Дата		
Инв.№ подл.		Подпись и дата	Взам. инв. №	Инв. № дубл.		Подпись и дата

1 НАЗНАЧЕНИЕ

1.1 Приборы вторичные электронные показывающие, сигнализирующие и контактные предназначены для работы с первичными преобразователями дифференциально-трансформаторного типа (Ф1760.3–АД) и типа «Сапфир», «Метран» и другие аналогичные (Ф1760.4–АД) и служат для измерения, сигнализации и автоматического регулирования контролируемых параметров при отклонении значений измеряемой величины от заданной зоны регулирования.

Приборы предназначены для применения на АЭС (атомное исполнение), а также в других отраслях промышленности (общепромышленное исполнение) в системах контроля, регулирования технологических процессов и в системах защиты технологического оборудования при аварийных отклонениях контролируемых параметров. Регулирование осуществляется с помощью встроенных реле.

Приборы Ф1760.3–АД предназначены для замены приборов ВМД–4882, являются вторичными приборами и работают от дифференциальных трансформаторов, имеющих линейную функцию преобразования.

Приборы Ф1760.4–АД предназначены также для замены приборов ВМД–4882, но с одновременной заменой дифференциально-трансформаторных первичных преобразователей на преобразователи типа «Сапфир» «Метран» и другие, имеющих линейную или квадратичную функцию преобразования. Соответственно, приборы Ф1760.4–АД имеют либо линейную функцию преобразования, либо функцию извлечения квадратного корня. Приборы содержат встроенный источник питания этих преобразователей напряжением 24 В или 36 В.

Приборы Ф1760.3–АД и Ф1760.4–АД имеют те же габаритные и присоединительные размеры, что и ВДМ–4882.

Приборы являются круглошкальными, имеют дискретно-аналоговое светодиодное устройство с беспараллаксным отсчётом показаний при внешней освещённости от 50 до 500 лк и цифровое.

Приборы устанавливаются под любым углом наклона к горизонту.

Приборы в атомном исполнении могут использоваться в устройствах атомных станций, относящихся к классу безопасности 3Н по ОПБ–88/97.

					ЗПА.399.098 РЭ	Лист
						4
Изм	Лист	№ докум.	Подпись	Дата		
Инв. № подл.		Подпись и дата	Взам. инв. №	Инв. № дубл.		Подпись и дата

Степень защиты корпуса приборов от воздействия твёрдых тел и воды по ГОСТ 14254 – IP20.

1.2 Условия эксплуатации

1.2.1 Нормальные условия применения приборов:

- температура окружающего воздуха $(20 \pm 5) \text{ }^\circ\text{C}$;
- относительная влажность до 80 % при $25 \text{ }^\circ\text{C}$;
- атмосферное давление от 84 до 106,7 кПа.

1.2.2 Рабочие условия применения приборов:

а) в части воздействия климатических факторов – в соответствии с требованиями группы ТМ 4.1 по ГОСТ 15150 в условиях атмосферы типа III:

– температура окружающего воздуха (в расширенном диапазоне) от минус 10 до плюс $50 \text{ }^\circ\text{C}$;

- относительная влажность до 80 % при $25 \text{ }^\circ\text{C}$;
- атмосферное давление от 84 до 106,7 кПа.

б) в части воздействия механических факторов:

– по вибрациям и ударам – в соответствии с требованиями группы М40 по ГОСТ 17516.1;

– по сейсмостойкости – при сейсмических нагрузках максимального расчётного землетрясения (МРЗ) интенсивностью 8 баллов.

1.2.3 Условия электромагнитной совместимости:

а) радиопомехи от прибора соответствуют требованиям класса В ГОСТ 29216;

б) по устойчивости к помехам приборы отвечают требованиям, предъявляемым к группе III по ГОСТ Р 50746.

1.2.4 Питание приборов:

Питание приборов осуществляется от источника переменного тока $(220^{+22}_{-33}) \text{ В}$, частотой $(50^{+1,0}_{-2,5}) \text{ Гц}$.

					ЗПА.399.098 РЭ	Лист
						5
Изм	Лист	№ докум.	Подпись	Дата		
Инв.№ подл.		Подпись и дата	Взам. инв. №	Инв. № дубл.		Подпись и дата

2 ТЕХНИЧЕСКИЕ ДАННЫЕ

2.1 Диапазоны измерений и показаний

2.1.1 Диапазоны измерений приборов Ф1760.3-АД: 0–10; 10–0–10 мГн (сопротивление линии связи приборов с дифференциальным трансформатором не должно превышать 100 Ом).

2.1.2 Диапазоны измерений приборов Ф1760.4-АД: 0–5; 4–20 мА; (падение напряжения при отклонении указателя на конечную отметку шкалы 75 мВ \pm 5 %).

2.1.3 Приборы Ф1760.4–АД имеют как линейную функцию преобразования, так и функцию извлечения квадратного корня. Приборы, работающие с функцией извлечения квадратного корня, имеют начальный нерабочий участок, не превышающий 5 % от значения диапазона показаний.

2.1.4 Диапазоны показаний приборов и наименование физических величин, указываемых на передней панели приборов, могут быть любыми в соответствии с заказом.

2.2 Отсчётное устройство

2.2.1 Приборы имеют цифровую и дискретно-аналоговую индикацию измеряемой величины и величин уставок:

1) цифровая – четырехразрядный семисегментный индикатор с фиксированной запятой, цвет индикаторов – красный, зелёный или жёлтый (по заказу); цифровая индикация может быть отключена пользователем прибора;

2) дискретно-аналоговая – 60 трехцветных светодиодных индикаторов, служащих для формирования указателей измеряемой величины и уставок, и два крайних круглых индикатора (извещателя), предназначенных для оповещения о выходе измеряемой величины из диапазона измерения.

Указатель измеряемой величины представляет собой либо светящийся столбик, либо «зайчик» – расположенные рядом два светящихся светодиода.

Вид указателя выбирается потребителем в процессе программирования прибора. Считывание показаний производится или по концу столбика, или по середине «зайчика».

Цвет указателя определяется его положением относительно уставок (см. Руководство оператора).

					ЗПА.399.098 РЭ	Лист
						6
Изм	Лист	№ докум.	Подпись	Дата		
Инв.№ подл.		Подпись и дата	Взам. инв. №	Инв. № дубл.		Подпись и дата

Указатель уставки представляет собой светящийся желтым светом одиночный светодиод.

2.2.2 Длина шкалы приборов (158 ± 1) мм, угол шкалы не менее 250° .

2.3 Погрешность

2.3.1 Время установления рабочего режима – 15 мин.

2.3.2 Предел допускаемой основной приведённой погрешности по измерению, выраженной в процентах от диапазона измерений (показаний), составляет:

1) для приборов Ф1760.3–АД:

- по цифровой индикации $\pm 0,5\%$ + 1 зн. мл. разр.;
- по дискретно-аналоговой $\pm 2,0\%$.

2) для приборов Ф1760.4–АД:

- по цифровой индикации $\pm 0,2\%$ + 1 зн. мл. разр.;
- по дискретно-аналоговой $\pm 2,0\%$.

Причём, для приборов с включенной функцией извлечения квадратного корня, начальной 5 % шкалы – не рабочие

2.3.3 Предел допускаемой основной приведённой погрешности по сигнализации составляет:

1) для приборов Ф1760.3–АД – $\pm 0,5\%$;

2) для приборов Ф1760.4–АД – $\pm 0,2\%$;

2.3.4 Предел допускаемых дополнительных погрешностей, вызванных изменением температуры окружающего воздуха на каждые 10°C во всём диапазоне рабочих температур не превышает:

1) по измерению:

а) для Ф1760.3–АД:

- по цифровой индикации $\pm 0,25\%$ + 1 зн. мл. разр.;
- по дискретно-аналоговой индикации $\pm 1,0\%$.

б) для приборов Ф1760.4–АД:

- по цифровой индикации $\pm 0,1\%$ + 1 зн. мл. разр.;
- по дискретно-аналоговой $\pm 1,0\%$;

2) по срабатыванию электрической и световой сигнализации:

а) для приборов Ф1760.3–АД – $\pm 0,25\%$

б) для приборов Ф1760.4–АД – $\pm 0,1\%$.

					ЗПА.399.098 РЭ	Лист
						7
Изм	Лист	№ докум.	Подпись	Дата		
Инв. № подл.		Подпись и дата	Взам. инв. №	Инв. № дубл.		Подпись и дата

2.4 Уставки прибора

2.4.1 В приборе имеются две уставки, каждая из которых может работать как на повышение, так и на понижение. В руководстве оператора приведена таблица комбинаций уставок и их типы. Потребитель имеет возможность самостоятельно установить подходящий ему вариант.

2.4.2 Дискретность установки уставок равна одной единице младшего разряда цифрового индикатора.

2.5 Световая сигнализация.

2.5.1 В приборах предусмотрена следующая световая сигнализация:



1) об отрицательном значении измеряемой величины (для двухполярных входных сигналов) в виде светящегося индекса «-» (знак минус), расположенного слева от цифрового индикатора;



2) о выходе измеряемого сигнала за пределы зоны «Норма» в виде изменения цвета указателя измеряемой величины с зелёного на жёлтый цвет в зоне «Предупреждение» и красный в зоне «Авария» (см. Руководство оператора);

3) о выходе измеряемого сигнала за пределы диапазона измерения в виде мигающих левого или правого извещателей красного цвета, а также мигающих цифр цифрового индикатора;

4) об обрыве измерительной цепи (в приборах с диапазоном измерения 4–20 мА) или значительном отклонении измерительного сигнала от диапазона измерения в виде индикации «AL In» на цифровом индикаторе. Реле уставок находятся в прежнем состоянии.

5) об обрыве цепи питания первичного преобразователя в виде индикации «AL Ou» на цифровом индикаторе.

2.5.2 В приборах предусмотрены две кнопки реперного контроля  и 

При нажатии на кнопку  в исправном приборе указатель измеряемой величины устанавливается на одной из двух отметок, обозначенных точками и расположенными в начале шкалы (для прибора Ф1760.4–АД), или на участке шкалы, который соответствует 1 % от входного сигнала (для прибора Ф1760.3–АД), а при нажатии кнопки  на отметке, расположенной в конце шкалы (при нуле справа – наоборот).

2.6 Электрическая сигнализация

2.6.1 Приборы одновременно с включением световой сигнализации обеспечи

					ЗПА.399.098 РЭ	Лист
						8
Изм	Лист	№ докум.	Подпись	Дата		
Инв.№ подл.		Подпись и дата	Взам. инв. №	Инв. № дубл.		Подпись и дата

вают электрическую сигнализацию о выходе измеряемой величины за уставку в виде переключения контактной группы одного из двух встроенных в прибор реле

Характеристики реле:

максимальный коммутируемый ток (при практически безиндуктивной нагрузке):

– 2 А при напряжении 250 В переменного или 50 В постоянного тока,

– 0,3 А при напряжении 250 В постоянного тока.

2.6.2 Время срабатывания электрической сигнализации – 0,5 с.

2.6.3 Выходные реле приборов, при нахождении измеряемой величины в зоне «Норма» находятся в выключенном (обесточенном) состоянии.

2.6.4 Для исключения «дребезга» контактов реле на границах зоны регулирования в приборах предусмотрен гистерезис при выключении сигнализации. Величина гистерезиса задается потребителем при программировании прибора (см. Руководство оператора) и может составлять от 0,2 до 2,5 % диапазона измерения прибора.

2.7 Встроенный источник питания

Для питания первичных преобразователей неэлектрических величин в стандартные электрические сигналы приборы могут иметь встроенный источник питания постоянного тока с защитой от КЗ напряжением $36 \text{ В} \pm 2 \%$ постоянного тока и током (2–50) мА или (по заказу) $24 \text{ В} \pm 2 \%$ и током (2–80) мА.

2.8 Мощность

Мощность, потребляемая приборами Ф1760.3–АД от источника переменного тока не превышает 5,5 В·А, а для приборов Ф1760.4–АД – 6 В·А.

2.9 Габариты и масса

2.9.1 Габаритные размеры приведены на рис.1.

2.9.2 Масса не более 4 кг (без корпуса – не более 2 кг).

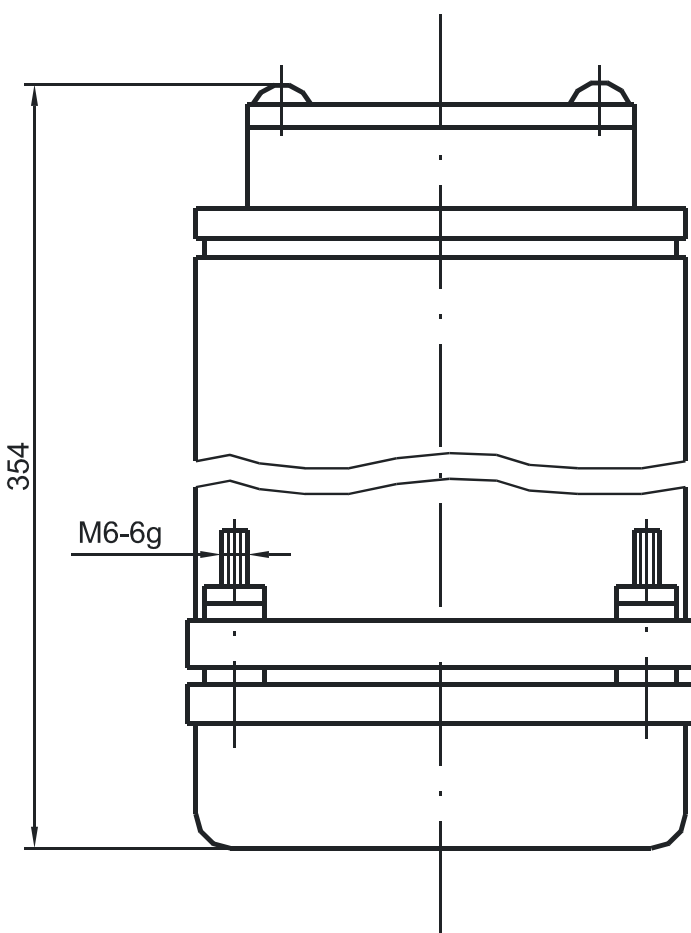
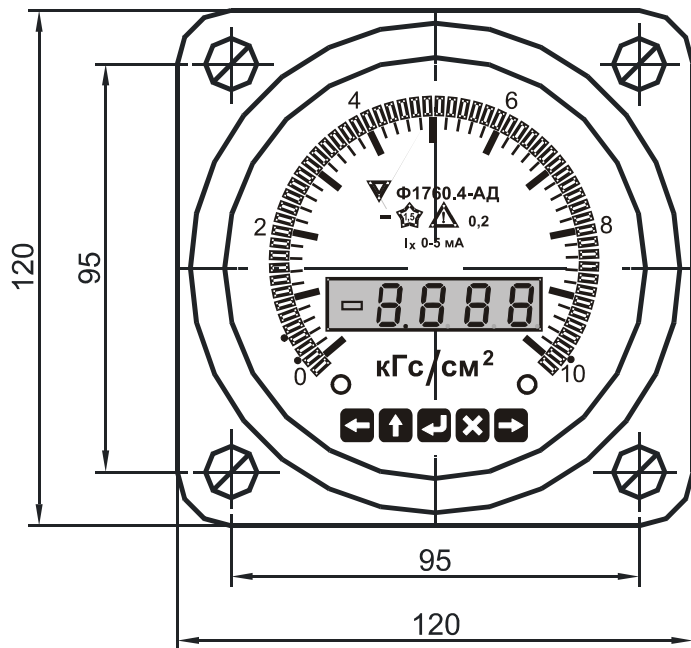
2.10 Показатели надежности

2.10.1 Средняя наработка на отказ – не менее 34000 ч, а по функции формирования сигнала защиты – не менее 100000 ч (при этом учитываются отказы, которые не сопровождаются сигнализацией об их наличии).

2.10.2 Средний срок службы прибора не менее 10 лет.

2.10.3 Среднее время восстановления работоспособного состояния приборов – не более 4 ч

					ЗПА.399.098 РЭ	Лист
						9
Изм	Лист	№ докум.	Подпись	Дата		
Инв.№ подл.		Подпись и дата	Взам. инв. №	Инв. № дубл.		Подпись и дата



Разметка щита.

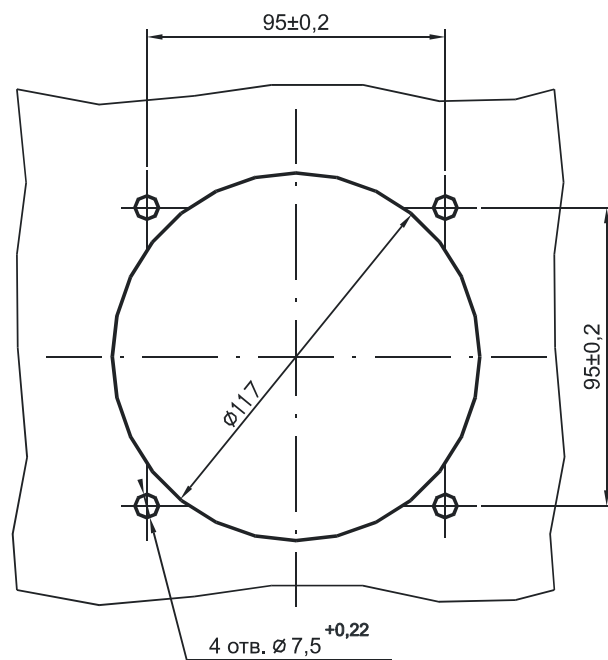


Рис.1. Габаритный чертеж прибора и разметка щита.

					3ПА.399.098 РЭ		Лист
							10
Изм	Лист	№ докум.	Подпись	Дата			
Инв.№ подл.		Подпись и дата		Взам. инв. №	Инв. № дубл.	Подпись и дата	

3 УСТРОЙСТВО И РАБОТА

3.1 Функциональная схема

3.1 Функциональные схемы приборов приведены на рис. 2а и 2б.

Прибор обеспечивает:

- 1) преобразование входных сигналов в цифровую форму;
- 2) подавления помех нормального и общего вида;
- 3) масштабирование цифровой информации;
- 4) задание уставок;
- 5) сравнение измеряемого сигнала с уставками;
- 6) включение световой и электрической (переключение контактов реле) сигнализации при выходе измеряемой величины за уставку;
- 7) индикацию измеряемого сигнала и значений уставок на дискретно-аналогом и цифровом индикаторах;
- 8) контроль исправности линии связи;
- 9) питание внешних преобразователей от внутреннего источника;
- 10) реперный контроль исправности приборов;
- 11) установку параметров приборов по выбору пользователя.

3.2 Работа прибора Ф1760.3–АД

Входным сигналом этого прибора является ЭДС взаимной индуктивности первичного преобразователя дифференциально-трансформаторного типа. Этот сигнал поступает через коммутатор на вход ПВИ, где преобразуется в напряжение постоянного тока. Кроме того, ПВИ генерирует напряжение питания первичной обмотки дифференциального трансформатора преобразователя, выдает контрольный сигнал в УРК, а также аварийный сигнал в МК при обрыве линии связи с первичным преобразователем.

Измеряемое напряжение с выхода ПВИ поступает на вход НП, где оно сопрягается с диапазоном входных напряжений ПНЧ, а также осуществляется подавление помех.

ПНЧ преобразует измеряемое напряжение в последовательность импульсов, частота следования которых пропорциональна величине этого напряжения.

					ЗПА.399.098 РЭ	Лист
						11
Изм	Лист	№ докум.	Подпись	Дата		
Инв. № подл.		Подпись и дата	Взам. инв. №	Инв. № дубл.		Подпись и дата

МК подсчитывает число импульсов, поступивших за 2 периода питающей сети (40 мс). В ПН записаны числа импульсов, соответствующие нижней и верхней границе диапазона измерений. Используя их МК вычисляет текущее значение измеряемого сигнала и выдает соответствующий код для отражения этого значения на ДИ.

Цифровое значение измеряемого сигнала вычисляется с использованием значений нижней и верхней границ диапазона показаний, хранящихся в ПН. Соответствующий код выдается для отображения на ЦИ.

Сравнивая текущее значение измеряемого сигнала с записанными в ПН значениями уставок, МК включает световую сигнализацию на отсчетном устройстве и управляет работой УРС.

При возникновении неисправностей в линиях связи с первичным преобразователем МК получает аварийный сигнал, по которому гасит индикацию и включает аварийную сигнализацию.

При нажатии кнопок реперного контроля МК с помощью коммутатора отключает измеряемый сигнал и подает на вход прибора контрольный сигнал из УРК.

С помощью кнопок управления (КУ) можно просмотреть на ЦИ параметры прибора, записанные в ПН, а также изменить их при необходимости.

3.3 Работа прибора Ф1760.4–АД

Входной токовый сигнал поступает через коммутатор на вход НП, где сначала преобразуется в напряжение диапазона (0–75) мВ, а далее обрабатывается точно так же, как и в приборе Ф1760.3–АД (см. 3.2).

Источник питания первичного преобразователя (ПП) представляет собой изолированный стабилизатор напряжения со схемой контроля. В случае замыкания, обрыва или отсутствия напряжения или тока в цепи питания преобразователя формируется аварийный сигнал на МК.

					ЗПА.399.098 РЭ	Лист
						12
Изм	Лист	№ докум.	Подпись	Дата		
Инв. № подл.		Подпись и дата		Взам. инв. №	Инв. № дубл.	Подпись и дата

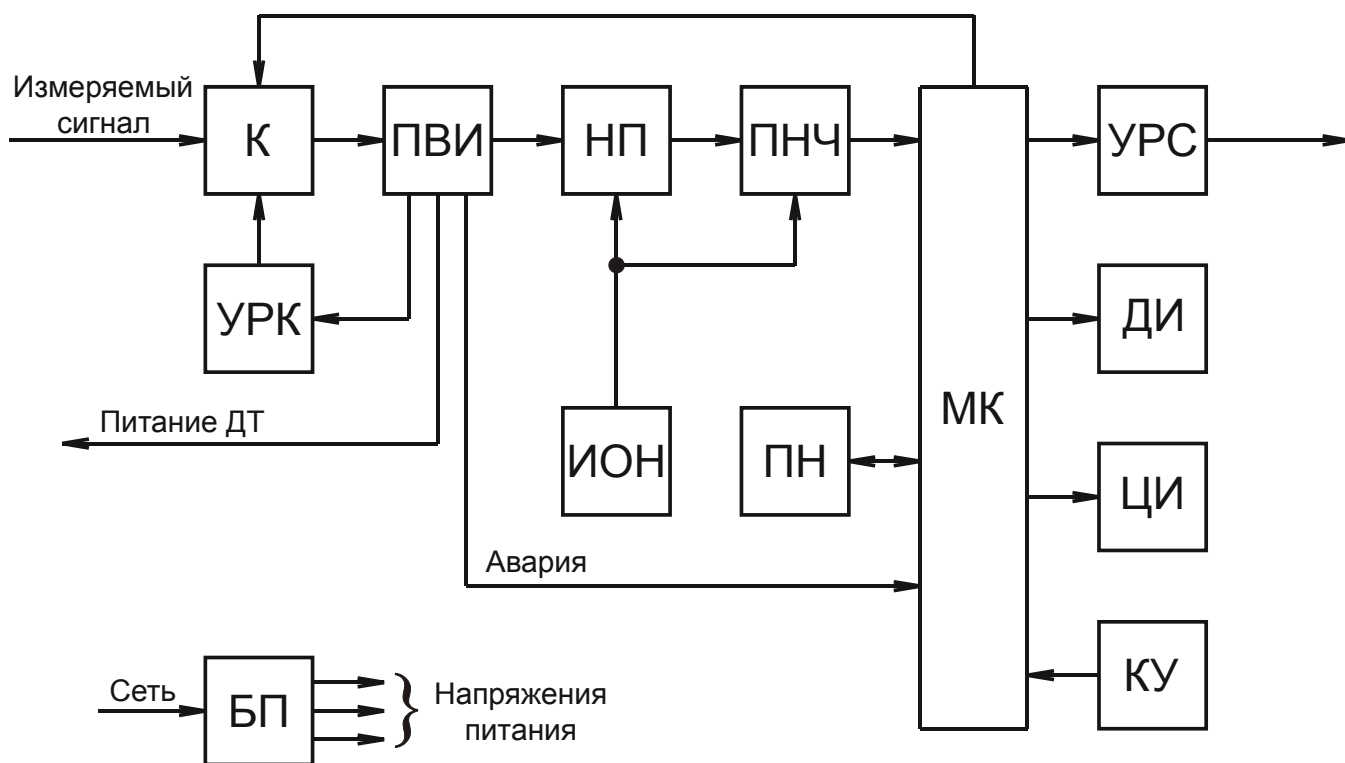


Рис.2а. Функциональная схема прибора Ф1760.3-АД

- К – коммутатор;
- УРК – устройство реперного контроля;
- ПВИ – преобразователь взаимной индуктивности;
- НП – нормирующий преобразователь;
- ИОН – источник опорного напряжения;
- ПНЧ – преобразователь напряжение-частота;
- ПН – память настроек;
- МК – микроконтроллер;
- УРС – устройство релейной сигнализации;
- ДИ – дискретно-аналоговый индикатор;
- ЦИ – цифровой индикатор;
- КУ – кнопки управления;
- БП – блок питания прибора.

					ЗПА.399.098 РЭ	Лист
						13
Изм	Лист	№ докум.	Подпись	Дата		
Инв.№ подл.		Подпись и дата	Взам. инв. №	Инв. № дубл.		Подпись и дата

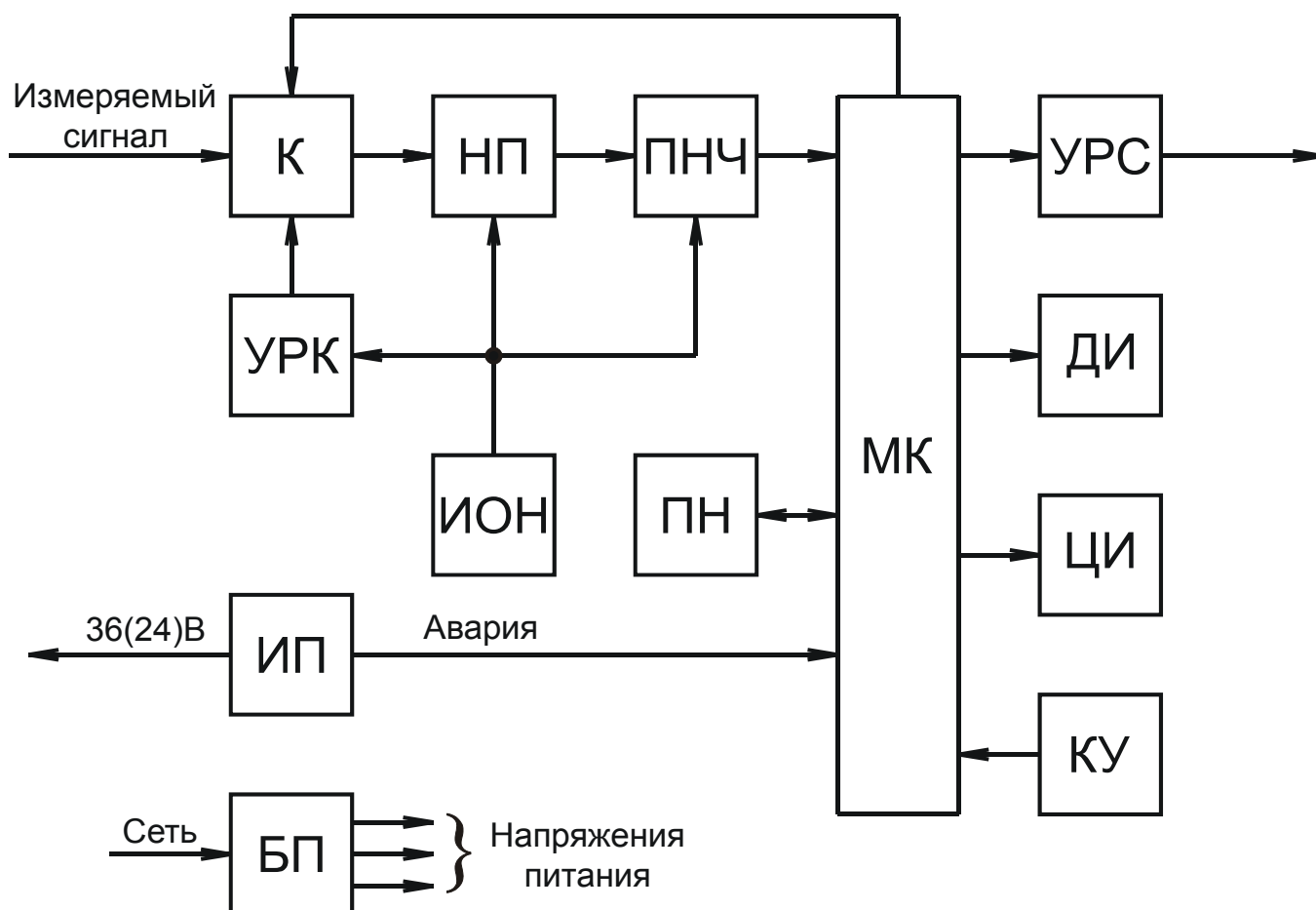


Рис.2б. Функциональная схема прибора Ф1760.4-АД

- К – коммутатор;
- УРК – устройство реперного контроля;
- НП – нормирующий преобразователь;
- ИОН – источник опорного напряжения;
- ПНЧ – преобразователь напряжение-частота;
- ПН – память настроек;
- МК – микроконтроллер;
- УРС – устройство релейной сигнализации;
- ДИ – дискретно-аналоговый индикатор;
- ЦИ – цифровой индикатор;
- КУ – кнопки управления;
- БП – блок питания прибора;
- ИП – источник питания первичного преобразователя.

					ЗПА.399.098 РЭ	Лист
						14
Изм	Лист	№ докум.	Подпись	Дата		
Инв.№ подл.	Подпись и дата	Взам. инв. №	Инв. № дубл.	Подпись и дата		

3.4 Конструкция приборов

Шасси прибора с установленными на нем узлами и элементами схемы размещаются в стальном корпусе и крепятся винтом.

Сзади и спереди прибор закрывается крышками. На задней крышке установлена розетка соединителя, предназначенная для подключения к прибору внешней схемы. Номера контактов соединителя приведены на рис. 3 и 4.

Передняя крышка со стеклом крепится к корпусу прибора винтами.

Устройство индикации прибора состоит из циферблата и двух печатных плат, на которых установлены светодиоды и цифровые индикаторы со схемами управления, а также кнопки управления и вилка соединителя.

4 РАЗМЕЩЕНИЕ И МОНТАЖ

4.1 При применении прибора Ф1760.3–АД, Ф1760.4–АД, вместо ранее использовавшегося прибора ВМД–4882, достаточно заменить шасси одного прибора на шасси другого. Для извлечения шасси прибора Ф1760.3–АД (Ф1760.4–АД) из корпуса необходимо снять переднюю крышку, затем отвернуть винт, крепящий шасси (винт расположен внутри корпуса, в его верхней части), и взявшись за выступающие края платы, выдвинуть шасси из корпуса. Сборку производить в обратном порядке.

Для доступа к кнопкам управления необходимо снять переднюю крышку.

4.2 При применении прибора в новом щите (пульте) необходимо изготовить щит в соответствии с рис.1 и произвести монтаж розетки штепсельного разъёма в соответствии с рис.3 и 4.

					ЗПА.399.098 РЭ	Лист
						15
Изм	Лист	№ докум.	Подпись	Дата		
Инв.№ подл.		Подпись и дата	Взам. инв. №	Инв. № дубл.		Подпись и дата

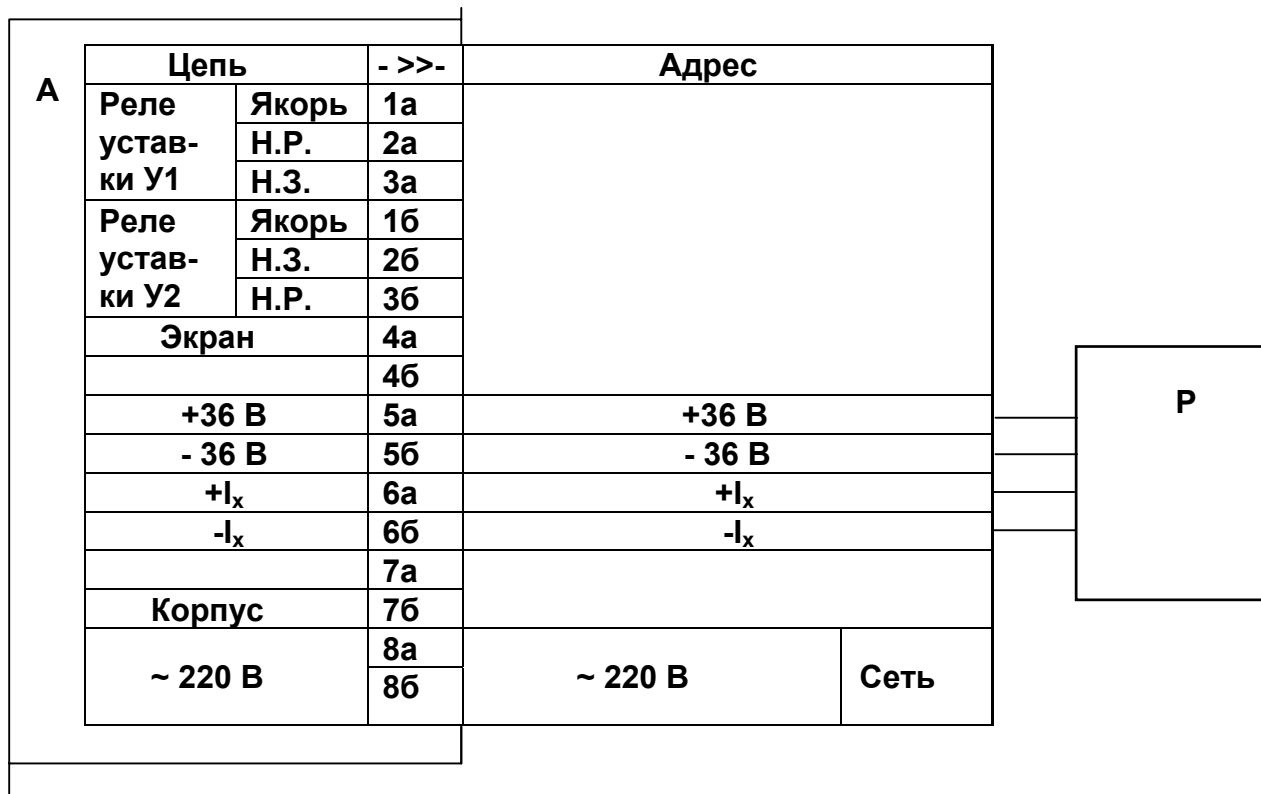


А – прибор Ф1760.3–АД

Р – первичный преобразователь дифференциально–трансформаторного типа

Рис. 3 Схема подключения прибора Ф1760.3–АД

					ЗПА.399.098 РЭ	Лист
						16
Изм	Лист	№ докум.	Подпись	Дата		
Инв.№ подл.		Подпись и дата	Взам. инв. №	Инв. № дубл.		Подпись и дата



A – прибор Ф1760.4–АД

P – первичный преобразователь

Рис. 4 Схема подключения прибора Ф1760.4–АД

					ЗПА.399.098 РЭ	Лист
						17
Изм	Лист	№ докум.	Подпись	Дата		
Инв.№ подл.		Подпись и дата	Взам. инв. №	Инв. № дубл.		Подпись и дата

5 УКАЗАНИЕ МЕР БЕЗОПАСНОСТИ

Прибор должен быть установлен в месте, обеспечивающем безопасность подхода к нему.

Корпус прибора и щит (пульт), на котором он монтируется, должны быть надёжно заземлены.

Ремонт прибора должен производиться только при выключенном питании.

ВНИМАНИЕ! Питание прибора осуществляется от сети переменного тока 220 В, 50 Гц, и прикосновение к цепям питания прибора опасно для жизни.

6 ПОДГОТОВКА К РАБОТЕ

6.1 Прежде, чем приступить к работе с прибором, необходимо ознакомиться с настоящим руководством по эксплуатации.

6.2 При получении прибора для эксплуатации необходимо:

1) в случае транспортирования прибора в условиях повышенной влажности или низких температур, выдержать его в течение 4 часов в нормальных условиях при температуре плюс (20 ± 5) °С и относительной влажности (65 ± 15) %;

2) осмотреть прибор и убедиться в отсутствии механических повреждений.

6.3 Перед эксплуатацией прибора рекомендуется проверить правильность его функционирования в соответствии с разделом 6 «Поверка прибора».

6.4 Проверьте правильность подключения всех сигналов на контактах разъёмов в соответствии с рис.3 и 4 и установите прибор в щит (пульт).

7 ПОРЯДОК РАБОТЫ

7.1 Подключите прибор к источнику питания и подайте на его вход измеряемый сигнал.

При этом должны засветиться:

– на цифровом индикаторе – численное значение измеряемого сигнала;

					ЗПА.399.098 РЭ	Лист
						18
Изм.	Лист	№ докум.	Подпись	Дата		
Инв. № подл.		Подпись и дата	Взам. инв. №	Инв. № дубл.		Подпись и дата

– на дискретно-аналоговом индикаторе – указатель (имеющий вид в соответствии с Руководством оператора), отображающий значение измеряемого сигнала и указатель уставок.

7.2 С помощью кнопок на передней панели прибора используя информационное меню произвести просмотр установленных параметров (см. Руководство оператора).

7.3 При необходимости изменения параметров прибора, используя управляющее меню, произвести установку новых значений параметров (см. Руководство оператора).

8 ПОВЕРКА ПРИБОРОВ

Настоящая методика поверки распространяется на приборы электронные Ф1760.3–АД и Ф1760.4–АД и устанавливает методику их первичной и периодической поверок.

Межповерочный интервал – 2 года.

8.1 Операции поверки

Таблица 1

№ п/п	Наименование операции поверки	№ пункта	Проведение операции при:	
			первичной поверке	периодической поверке
1	Внешний осмотр	8.6.1	да	да
2	Опробование (проверка работоспособности)	8.6.2	да	да
3	Определение метрологических характеристик	8.6.3	да	да

					ЗПА.399.098 РЭ	Лист
						19
Изм	Лист	№ докум.	Подпись	Дата		
Инв. № подл.		Подпись и дата	Взам. инв. №	Инв. № дубл.		Подпись и дата

8.2 Средства поверки

Таблица 2

№ п/п	№ пункта поверки	Наименование и тип основного и вспомогательного средства поверки, обозначение нормативного документа или основные характеристики и средства поверки
1	8.6.3	Калибратор программируемый П320, погрешность 0,001 %, диапазон калиброванных токов 0–100 мА
2	8.6.2	Прибор комбинированный Ц4352, класс точности 1,5, диапазоны измерений 0–50 В, 0–5 А, 0–3 МОм
3	8.6.3	Магазин комплексной взаимной индуктивности Р5017, диапазон измерений 0-13,1 мГн, погрешность 0,1 %

Разрешается применение иных, вновь разработанных или находящихся в применении средств поверки, прошедших метрологическую аттестацию в органах государственной метрологической службы, имеющих погрешность, не превышающую 1/3 предела допускаемой погрешности поверяемых приборов.

8.3 Требования безопасности

При работе с приборами соблюдайте общие правила безопасности при работе с электроизмерительными приборами в соответствии с ГОСТ 12997.

8.4 Условия поверки

- температура окружающего воздуха $(20 \pm 5) ^\circ\text{C}$;
- относительная влажность воздуха до 80 %;
- атмосферное давление 84–106,7 кПа;
- напряжение питания – от источника переменного тока (220_{-33}^{+22}) В, частотой $(50_{-2,5}^{+1,0})$ Гц.
- положение прибора – любое.

					ЗПА.399.098 РЭ	Лист
						20
Изм	Лист	№ докум.	Подпись	Дата		
Инв.№ подл.		Подпись и дата	Взам. инв. №	Инв. № дубл.		Подпись и дата

8.5 Подготовка к поверке

Перед проведением поверки выполните следующие подготовительные работы:

- подключите калибратор (для Ф1760.4–АД) или магазин комплексной взаимной индуктивности (для Ф1760.3–АД) к измерительному входу поверяемого прибора;
- подключите питание.

8.6 Проведение поверки

8.6.1 Внешний осмотр производится путём осмотра поверяемого прибора без включения питания. При этом должно быть установлено соответствие приборов следующим требованиям:

- комплектность должна соответствовать указанной в паспорте;
- маркировка должна быть чётко обозначена;
- наружные части прибора должны быть без механических повреждений, влияющих на работу прибора;
- покрытие корпуса прибора должно быть без дефектов;
- крепление разъёма должно быть надёжным.

8.6.2 Опробование (поверка на работоспособность) производится следующим образом:

1) Подключите прибор к источнику питания. На вход прибора подайте измеряемый сигнал. Убедитесь, что при его изменении изменяется соответственно положение указателя на дискретно-аналоговом индикаторе и показания цифрового индикатора.

2) Проверьте сигнализацию о перегрузке, для чего поочередно подайте входной сигнал (ток или индуктивность), выходящий за диапазон измерений в обе стороны, убедитесь что при этом мигает соответствующий боковой извещатель и цифровой индикатор.

3) Проверьте работу уставок, для чего подключите к релейным выходам прибора омметр или иное сигнализирующее устройство и, устанавливая поочередно различные варианты зон сигнализации и произвольные значения уставок, убедитесь в правильности срабатывания световой и электрической сигнализации при соответствующем изменении входного сигнала.

					ЗПА.399.098 РЭ	Лист
						21
Изм	Лист	№ докум.	Подпись	Дата		
Инв. № подл.		Подпись и дата	Взам. инв. №	Инв. № дубл.		Подпись и дата

8.6.3 Определение основной погрешности

Определение основной погрешности приборов производится сравнением показаний испытуемого прибора с показанием образцовых средств измерений, имеющих погрешность, не превышающую 1/3 допускаемой погрешности испытуемого прибора. Определение основной погрешности приборов, предназначенных для работы в комплекте с первичными преобразователями, следует производить по входному сигналу прибора (ток или индуктивность).

Определение основной приведённой погрешности γ производится по формуле:

$$\gamma = \frac{A - A_d}{A_k - A_H} \times 100\% \quad (1)$$

где A_d – действительное значение входного сигнала (тока или напряжения).

A_k – значение входного сигнала, численно равное конечному значению диапазона измерений.

A_H – значение входного сигнала, численно равное начальному значению диапазона измерений

A – значение входного сигнала, соответствующее проверяемой точке при проверке приборов по измерению или значение входного сигнала, соответствующее заданному значению границы зоны регулирования при проверке приборов по срабатыванию, определяемое:

а) для приборов с линейной функцией преобразования по формуле

$$A = \frac{(A_k - A_H) \times (N_x - N_H)}{N_k - N_H} + A_H \quad (2)$$

б) для приборов с функцией извлечения квадратного корня по формуле

$$A = (A_k - A_H) \times y^2 + A_H, \quad (3)$$

где A_k – конечное значение диапазона измерений;

A_H – начальное значение диапазона измерений;

					ЗПА.399.098 РЭ	Лист
						22
Изм	Лист	№ докум.	Подпись	Дата		
Инв. № подл.		Подпись и дата	Взам. инв. №	Инв. № дубл.		Подпись и дата

N_x – дискретное положение указателя (при дискретно-аналоговом отсчёте) или значение проверяемой точки (при цифровом отсчёте), для которых определяется погрешность;

N_k – число дискретных положений указателя проверяемого прибора (при дискретно-аналоговом отсчёте) или конечное значение диапазона показаний (при цифровом отсчёте), соответствующее конечному значению диапазона измерений A_k .

N_H – начальное значение диапазона показаний (для цифрового отсчёта); для дискретно-аналогового отсчёта $N_H = 0$;

y – показание прибора в относительных единицах, определяемое как отношение значения проверяемой точки к значению конечной отметки шкалы или как

$$y = \frac{(N_x - N_H)}{(N_k - N_H)}, \quad (4)$$

Определение основной погрешности производится:

а) по дискретно-аналоговому отсчёту во втором (после нулевого), последнем и трёх других, расположенных приблизительно равномерно между ними дискретных положениях указателя;

б) по цифровому отсчёту на точке, соответствующей «5» в предпоследнем разряде при нулях во всех остальных, на точке, соответствующей конечному значению диапазона показаний, а также на трёх других, находящихся приблизительно равномерно между первой и последней.

Определение значений основной погрешности следует производить в следующей последовательности:

1) установить по образцовому прибору входной сигнал A , соответствующий проверяемой точке.

2) увеличивая, а затем, уменьшая значение входного сигнала, до тех пор, пока не начнёт происходить изменение показаний на ближайшее большее (меньшее) определить A_{d1} и A_{d2} .

					ЗПА.399.098 РЭ	Лист
						23
Изм	Лист	№ докум.	Подпись	Дата		
Инв. № подл.		Подпись и дата	Взам. инв. №	Инв. № дубл.		Подпись и дата

За действительное значение входного сигнала A_d следует принять то из значений A_{d1} или A_{d2} , при котором абсолютное значение разности $A - A_{d1}$ или $A - A_{d2}$ будет наибольшим.

Прибор считается выдержавшим испытание, если его погрешность не превышает значений, указанных в 2.3.

Соответствие прибора своему классу точности по цифровому отсчету возможно проверить более простым способом.

Испытание приборов при этом производится на тех же точках, что и в предыдущем методе следующим образом:

установите по образцовому прибору значение A , соответствующее проверяемой точке N_x . Значение A определяемое по формулам (2) и (3).

Прибор считается выдержавшим испытание, если

$$|N_x - N_d| < \Delta_d, \quad (5)$$

где N_x – номинальное значение проверяемой точки;

N_d – действительное значение проверяемой точки;

Δ_d – допускаемое значение основной абсолютной погрешности, определяемое по формуле

$$\Delta_d = \frac{|\gamma| \cdot \gamma (N_k - N_H)}{100\%}, \quad (6)$$

где γ – предел допускаемой основной приведённой погрешности, указанной в 2.3.

N_x и N_H – то же, что в формуле (2).

8.6 Оформление результатов поверки

Положительные результаты поверки оформляются в соответствии с ПР 50.2.006.

Поверительные клейма наносят в соответствии с ПР 50.2.007.

Отрицательные результаты оформляются в соответствии с ПР 50.2.006.

					ЗПА.399.098 РЭ	Лист
						24
Изм	Лист	№ докум.	Подпись	Дата		
Инв. № подл.		Подпись и дата	Взам. инв. №	Инв. № дубл.		Подпись и дата

9 ТЕКУЩИЙ РЕМОНТ

9.1 Перечень возможных неисправностей приборов приведён в таблице 3

Таблица 3

Наименование неисправности, внешнее проявление и дополнительные признаки	Вероятная причина	Способ устранения
При включении прибора на его отсчётном устройстве ничего не индицируется	Неисправность в цепи питания прибора	Проверить цепь питания и устранить неисправность
Одновременно мигают оба извещателя, цифровая индикация погашена	Обрыв измерительной линии или подача входного сигнала несоответствующей полярности	Устранить обрыв в цепи измерения или изменить полярность измеряемого сигнала
Мигает правый извещатель, цифровая индикация погашена	Измеряемый сигнал превышает конечное значение диапазона измерений	Подать на вход прибора сигнал, соответствующий диапазону измерений
Не индицируется один или оба указателя уставок	Значения уставок заданы неправильно	Правильно задать значения уставок
Не срабатывают внешние устройства сигнализации, управляемые контактами реле	Ошибки подключения в разъёме прибора. Неисправность внешних устройств сигнализации или обрыв в цепи	Проверить правильность подключения. Устранить неисправность устройств сигнализации или обрыв в цепи

					ЗПА.399.098 РЭ	Лист
						25
Изм	Лист	№ докум.	Подпись	Дата		
Инв. № подл.		Подпись и дата		Взам. инв. №	Инв. № дубл.	Подпись и дата

В связи с тем, что приборы являются сложными программируемыми изделиями электронной техники, и устранения в них неисправностей путём замены отдельных комплектующих может привести к изменению метрологических и программируемых характеристик, ремонт рекомендуется проводить на предприятии-изготовителе.

10 ХРАНЕНИЕ И ТРАНСПОРТИРОВАНИЕ

10.1 Приборы до введения в эксплуатацию храните в упаковке предприятия-изготовителя в условиях хранения 1 (л) ГОСТ 15150.

10.2 Приборы без упаковки храните в закрытом помещении на стеллажах при температуре окружающего воздуха от 10 до 35 °С и относительной влажности до 80 % при 25 °С.

10.3 Транспортировку приборов производите в упаковке для транспортирования всеми видами закрытого транспорта при температуре окружающего воздуха от минус 50 °С до плюс 50 °С и относительной влажности до 98 % при 25 °С, а самолётами – в отапливаемых герметизированных отсеках.

ВНИМАНИЕ! В СВЯЗИ С ПОСТОЯННОЙ РАБОТОЙ ПО СОВЕРШЕНСТВОВАНИЮ ИЗДЕЛИЯ, ПОВЫШАЮЩЕЙ ЕГО НАДЁЖНОСТЬ ИЛИ УЛУЧШАЮЩЕЙ ЭКСПЛУАТАЦИОННЫЕ КАЧЕСТВА, В КОНСТРУКЦИЮ МОГУТ БЫТЬ ВНЕСЕНЫ НЕЗНАЧИТЕЛЬНЫЕ ИЗМЕНЕНИЯ, НЕ ОТРАЖЁННЫЕ В НАСТОЯЩЕМ ИЗДАНИИ.

					ЗПА.399.098 РЭ	Лист
						26
Изм	Лист	№ докум.	Подпись	Дата		
Инв.№ подл.		Подпись и дата	Взам. инв. №	Инв. № дубл.		Подпись и дата

ЛИСТ РЕГИСТРАЦИИ ИЗМЕНЕНИЙ

Изм	Номера листов (страниц)				Всего листов (страниц) в документе	№ документа	Входящий № сопроводительного документа и дата	Подпись	Дата
	измененных	замененных	новых	аннулированных					

					ЗПА.399.098 РЭ	Лист 27
Изм	Лист	№ докум.	Подпись	Дата		
Инв. № подл.		Подпись и дата		Взам. инв. №	Инв. № дубл.	Подпись и дата