



Паяльная станция
MEGEON - 00300

Руководство по эксплуатации

Введение

Благодарим Вас за покупку паяльной станции **МЕГЕОН - 00300**. Внимательно прочитайте данную инструкцию перед использованием паяльной станции и сохраните для последующего использования.

Важные замечания

ПРЕДУПРЕЖДЕНИЕ: Неправильное использование может стать причиной травм и порчи оборудования. Для безопасного использования обращайтесь внимание на данные предупреждения.

ПРЕДУПРЕЖДЕНИЕ:

При подключенном питании, температурный диапазон паяльника составляет от 200°C до 480°C.

Во избежание повреждения станции и обеспечения безопасных условий эксплуатации соблюдайте следующие требования:

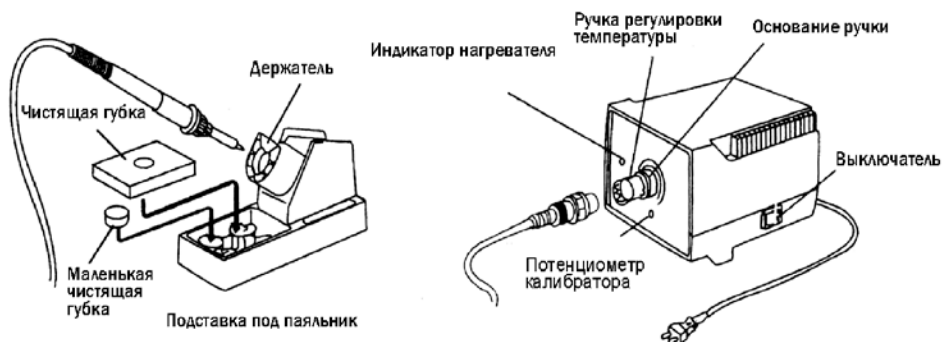
- Не дотрагивайтесь до металлических частей расположенных рядом с жалом паяльника.
- Не включайте прибор рядом с легко воспламеняющимися предметами.
- Не забывайте о том, что прибор сильно нагревается при работе.
- Не забывайте отключать питание прибора при перерывах или окончании работы.
- Прежде чем переставлять прибор или убирать его на хранение, отключите питание и дождитесь, когда паяльник остынет до комнатной температуры.

Для безопасной работы прибора и во избежание травм соблюдайте следующее:

- Используйте паяльник только по его прямому назначению.
- Не трясите прибор, в противном случае Вы рискуете повредить его.
- Не модифицируйте устройство. Используйте только оригинальные части для замены.
- Не подвергайте прибор воздействию влаги и не пользуйтесь им, когда у Вас влажные руки.

- При пайке выделяется дым, поэтому производите работы в хорошо вентилируемом помещении.
- Избегайте получения ожогов и повреждения других объектов при пайке.

Элементы паяльной станции



Подготовка к работе и работа паяльной станции

ПРЕДУПРЕЖДЕНИЕ: Паяльная губка является сжатым материалом, она разбухает при увлажнении водой. Перед пайкой намочите губку и затем отожмите ее.

Несоблюдение этого правила может привести к порче жала паяльника.

Держатель паяльника:

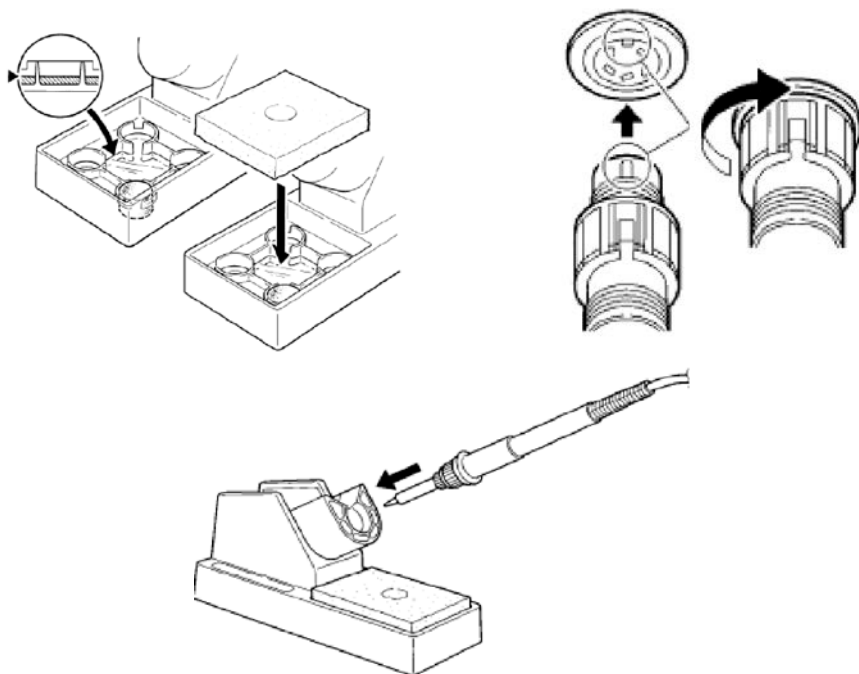
Намочите маленькую очищающую губку, затем отожмите ее, необходимо, чтобы губка все время была влажной.

Поместите ее в одно из 4 отверстий на подставке для паяльника.

Подключение:

ВНИМАНИЕ: Перед подключением и отключением кабеля паяльника убедитесь в том, что вы отключили питание, в противном случае может выйти из строя паяльная станция.

1. Вставьте кабель паяльника в разъем паяльной станции.
2. Установите паяльник в держатель.
3. Включите шнур питания в розетку, убедитесь, что станция заземлена.



В. Установка температуры:

1. Установите ручку регулирования температуры на нужную отметку.

Включение питания:

Лампа индикатор нагрева начинает моргать при достижении паяльником требуемой температуры. Для дополнительного удобства и эффективности пайки станции можно устанавливать одна на другую как на рисунке.

ВНИМАНИЕ: неиспользуемый паяльник должен всегда находиться в держателе.

Уход за жалом паяльника и его использование:

- Температура жала. Высокая температура жала может привести к его порче. Используйте минимально необходимую температуру. Прекрасные характеристики схемы поддержания температуры позволяют эффективно проводить пайку даже при низкой температуре. Это также предохраняет от перегрева радиоэлементы.

- Чистка. Чистите регулярно жало паяльника чистящей губкой, т.к. окислы и органические соединения припоя и флюса постепенно загрязняют жало. Эти загрязнения могут привести к некачественной пайке и плохой теплоотдаче жала паяльника.
- Когда паяльник не используется. Никогда не оставляйте паяльник без работы при установленной высокой температуре на длительное время. Образующаяся окисная пленка сильно ухудшает теплоотдачу паяльника.
- После работы. Вытрите паяльник и покройте его жало свежим припоем. Это предотвратит окисление жала паяльника.

Калибровка температуры жала паяльника

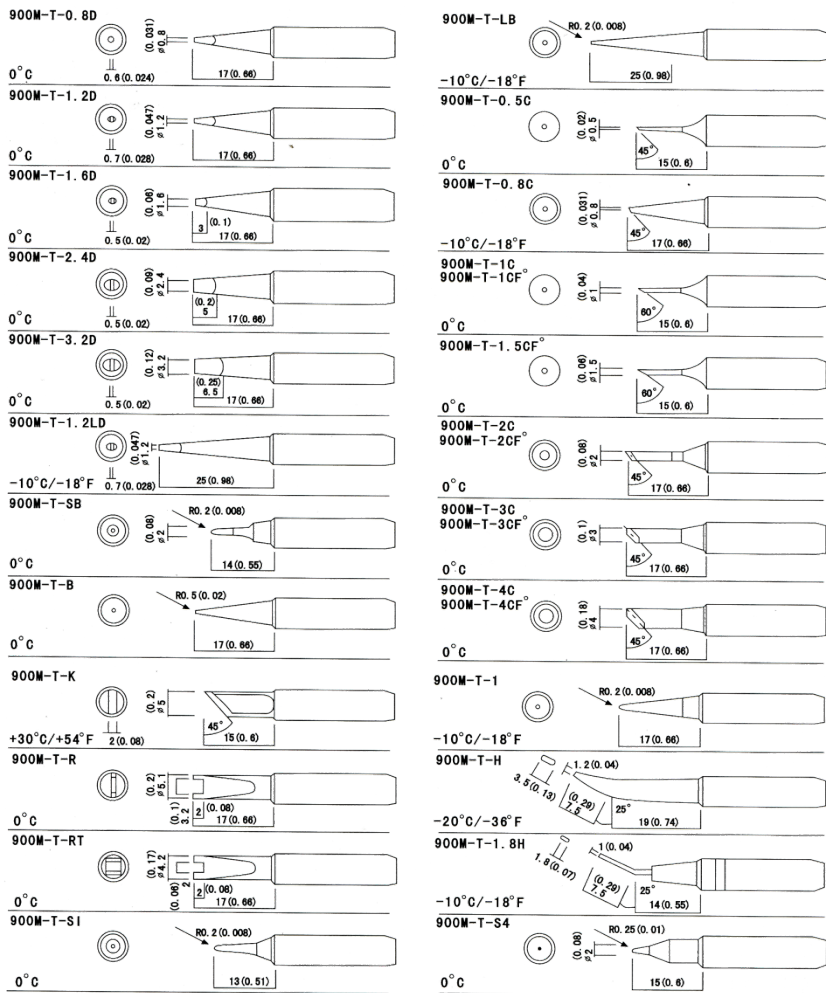
После смены паяльника или нагревательного элемента или жала паяльная станция нуждается в калибровке.

1. Подключите вилку шнура питания к держателю.
2. Установите ручку регулировки температуры на 400°C.
3. Включите паяльную станцию (ON) и дайте установиться температуре. Удалите заглушку "CAL".
4. После того как температура установилась, вставьте маленькую отвертку в отверстие с маркировкой "CAL" на передней панели станции термометр температуры паяльника не покажет 400°C. Поворот по часовой стрелке означает повышение температуры, против часовой стрелки - понижение температуры паяльника. Установите заглушку "CAL". Рекомендуется использовать термометр **МЕГЕОН-161351** для измерения температуры жала паяльника.

Жало

Температура жала паяльника может изменяться в зависимости от формы жала. Для точной установки температуры используется термометр температуры паяльника (см. раздел «Калибровка температуры жала паяльника»). Менее точный метод заключается в использовании ручки регулировки температуры в зависимости от типа жала. Например: при установке температуры на 400°C разница между температурой жала номер 900M-T-H (400°C) и жала номер 900W-T-B составляет около 20°C. Поэтому при смене жала 900 M

-Т-Н на жало 900 W-T-B температуру нужно ставить не 400°C, а 420°C. Для работы с различными типами наконечников смотрите таблицу.



Поиск неисправностей

ПРЕДУПРЕЖДЕНИЕ: никогда не чистите жало напильником.

1. Задайте температуру жала равной 250°C.
2. Когда температура жала установится, очистите жало чистящей губкой, затем проверьте его состояние.
3. Если на поверхности жала остались черные пятна окисла, нанесите на жало свежий припой с флюсом.

Вытрите жало чистящей губкой. Повторяйте процедуру до тех пор, пока весь окисел не будет удален с поверхности жала. Покройте новым припоем.

4. Если жало деформировано или сильно изъедено, замените его на новое.

ВНИМАНИЕ:

- Перед обслуживанием выньте вилку питания из розетки, в противном случае существует угроза поражения электрическим током.
- Если шнур питания имеет повреждения, то он должен быть заменен изготовителем оборудования или квалифицированной сервисной службой.

Таблица поиска неисправностей:

1. Лампа нагревателя не загорается.	<ul style="list-style-type: none">• Проверьте шнур питания.• При сгорании предохранителя установите причину его сгорания. После устранения причины замените предохранитель. Возможные причины: <ul style="list-style-type: none">• короткое замыкание внутри паяльника• пружина заземления касается нагревательного элемента• нагревательный элемент скручен и замкнут накоротко
2. Лампа нагревателя загорается, но паяльник остается холодным.	<ul style="list-style-type: none">• Обрыв в шнуре питания паяльника (см. проверку обрыва шнура).• Обрыв в нагревательном элементе (см. проверку нагревательного элемента).
3. Неустойчивый нагрев паяльника.	Возможные причины: Обрыв в шнуре питания.
5. Температура жала очень низкая.	<ul style="list-style-type: none">• Проверьте, покрыто ли жало паяльника окислом.• Проверьте правильность калибровки паяльника. Откалибровать заново.
6. Жало паяльника не вытаскивается.	<ul style="list-style-type: none">• Жало заклинило.• Жало деформировалось в результате перегрева. Замените жало и нагревательный элемент.

7. Жало не удерживает нужную температуру.	<ul style="list-style-type: none"> • Проверьте правильность калибровки паяльника. Откалибровать заново.
---	--

Замена нагревательного элемента.

1. Необходимо распаять сенсорные провода нагревательного элемента.
2. Удалите старый нагревательный элемент и замените его на новый. Между проводами одинакового цвета нет полярности. Согните провода под нужным углом чтобы избежать короткого замыкания.
3. Припаяйте новый провод нагревательного элемента к печатной плате. Отрежьте лишние проводки.

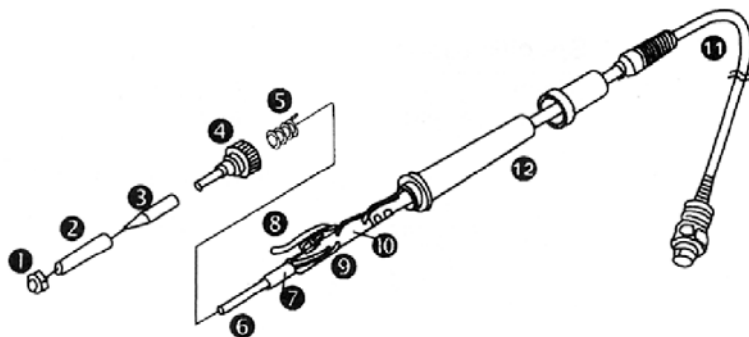
Порядок разборки:

Отвернуть против часовой стрелки гайку (1) и снять корпус жала (2) и жало (3).

1. Отвернуть против часовой стрелки штуцер (4) и снять его.
2. Вытянуть нагревательный элемент (6) и соединительные провода (11) из ручки паяльника (12).
3. Вытянуть из ручки (12) заземляющую пружину (5).

Измерьте сопротивление нагревательного элемента паяльника при комнатной температуре.

1. Сопротивление нагревательного элемента (красный) должно быть в пределах 1.7-1.9 Ом
2. Сопротивление температурного сенсора (синий) должно быть в пределах 16-18 Ом Если сопротивление элемента не укладывается в норму, замените элемент.



Два способа проверки отрицательного и положительного контактов температурного сенсора:

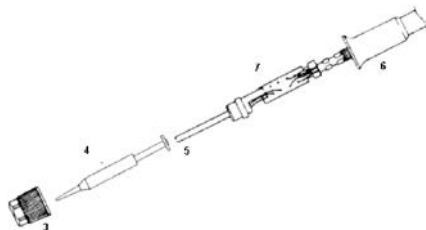
1. Поднесите к обеим сторонам температурного сенсора магнит. Сторона, которая не притягивается, имеет отрицательный контакт, а которая притягивается положительный.
2. Проверьте омметром сопротивление температурного сенсора сначала в одну а потом в другую сторону. Вы получите два результата: 1.5 Ом и 2 Ом. Если вы получаете результат 2 Ом, положительный контакт омметра совпадает с положительным контактом температурного сенсора, а отрицательный контакт омметра совпадает с отрицательным контактом температурного сенсора.

После замены нагревательного элемента:

1. Измерьте сопротивление между:
 - 1) выводом 4 и выводом 1 или 2
 - 2) выводом 5 и выводом 1 или 2.Если оно не равно бесконечности, значит, нагревательный элемент и температурный сенсор касаются друг друга. Это может вызвать повреждение станции.
2. Убедитесь, что выводы не перекручены и что пружина заземления установлена правильно.

Порядок разборки паяльника:

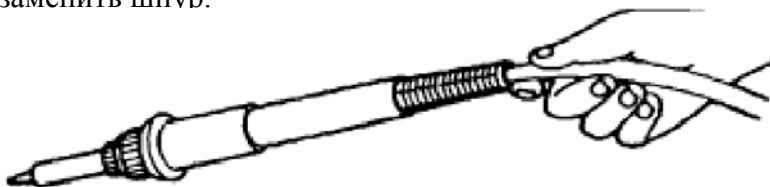
1. Выньте уплотнительную заглушку из рукоятки по направлению к шнуру.
2. Поверните гайку(3) против часовой стрелки и снимите ее.
3. Снимите жало (4).
4. Потяните нагревательный элемент (5) и шнур по направлению к жалу паяльника из ручки (6).



Поломка шнура паяльника:

Существует два способа проверки на обрыв шнура паяльника.

1. Включите питание прибора (ОК) и установите ручку регулировки температуры на 480°C , затем, не дожидаясь разогрева, перекрутите провод паяльника по всей длине, включая зону где шнур входит в паяльник и разъём станции.
2. Если светодиодная лампа нагрева мигает, то необходимо заменить шнур.
 1. Светодиодная лампа нагрева может мигать даже если шнур исправен, это происходит если температура достигает 480°C .
 2. Проверьте сопротивление между разъёмом, подсоединяющимся к станции и проводами, подходящими к плате нагревательного элемента.
Вывод 1: красный; вывод 2: синий; вывод 3:зеленый; вывод 4:белый; вывод 5: черный
Величина должна ровняться 0 Ом. Если величина больше 0 Ом или бесконечность, то необходимо заменить шнур.



Замена предохранителя:

Распаяйте старый предохранитель и припаяйте новый.

Технические характеристики: Всего устройства:

Устройство	МЕГЕОН - 00300
Потребляемая мощность	50 Вт
Выходное напряжение	24В, переменный ток
Температурный диапазон	200 - 480°C

Габариты	120мм (В)*93мм (Ш)*170мм (Г)
Вес	1000 грамм

- Температура жала измерялась при помощи термометра **МЕГЕОН-161351**.
- Изменения в технических характеристиках и дизайне не обозначаются. **Паяльника:**

Устройство	<u>МЕГЕОН - 00300</u>
Мощность паяльника	24В, переменный ток - 50Вт
Сопротивление заземления жала	не более 2 Ом
Падение напряжения на заземлении	менее 2 Мв (тип. 0.6 Мв)
Тип нагревательного элемента	Керамический
Длина шнура	1.2 м
Общая длина без шнура	195 мм
Вес	44 г

Комплект поставки

Паяльная станция <u>МЕГЕОН - 00300</u> -	- 1 шт.
Паяльник	- 1 шт.
Держатель для паяльника (с чистящей губкой)	- 1 шт.
Руководство по эксплуатации	- 1 шт.