

**ОКП 42 7814**

**ТАХОМЕТРЫ УНИФИЦИРОВАННЫЕ  
ДИСТАНЦИОННЫЕ ЭЛЕКТРОННЫЕ**

**К1803.1**

**Руководство по эксплуатации  
ЗПА.492.020 РЭ**

**ОАО «Приборостроительный завод «ВИБРАТОР»  
194292, Санкт-Петербург, 2-ой Верхний пер., д. 5, лит. А**

Справ. №	Перв. примен.

## СОДЕРЖАНИЕ

Перечень иллюстраций.....	3
1. Нормативные ссылки.....	4
2. Требования безопасности .....	4
3. Описание и принцип работы тахометров .....	6
3.1 Назначение и составные части тахометра .....	6
3.2 Условия эксплуатации .....	7
3.3 Требования к электропитанию и потреблению электроэнергии.....	7
3.4 Технические характеристики .....	8
4. Устройство и работа тахометров .....	14
5. Порядок установки и подготовка тахометра к работе .....	21
5.1 Установка тахометров .....	21
5.2 Подготовка тахометра к работе .....	40
6. Методика поверки .....	41
6.1 Операции поверок .....	41
6.2 Средства поверки .....	42
6.3 Требования безопасности при поверке .....	43
6.4 Условия поверки .....	43
6.5 Подготовка к поверке .....	43
6.6 Проведение поверки .....	46
6.7 Оформление результатов поверки .....	51
7. Текущий ремонт.....	53
7.1 Возможные неисправности и способы их устранения .....	53
8. Правила хранения и транспортирования .....	58

					<b>ЗПА.492.020 РЭ</b>			
Изм	Лист	№ докум.	Подп.	Дата	<b>Тахометры универсальные дистанционные электронные К1803.1 Руководство по эксплуатации</b>	Лит.	Лист	Листов
Разраб.	Елисеев					А	2	59
Пров.	Симхович							
Н. контр.	Толковская							
Утв.	Степаненков							
Инв. № подл.		Подп. и дата		Взам.инв. №	Инв. № дубл.	Подпись и дата		

## ПЕРЕЧЕНЬ ИЛЛЮСТРАЦИЙ

Рисунок 1	Схема электрическая структурная тахометров при работе с нереверсивными валам .....	14
Рисунок 2	Схема электрическая структурная тахометров при работе с реверсивными валами.....	15
Рисунок 3	Схема электрическая функциональная тахометров при работе с нереверсивными валами.....	16
Рисунок 4	Схема электрическая функциональная тахометров при работе с реверсивными валами.....	17
Рисунок 5	Габаритный чертёж первичного преобразователя Г113.1.....	21
Рисунок 6	Габаритный чертёж промежуточного преобразователя Р1813.1.....	22
Рисунок 7	Габаритный чертёж показывающего прибора М1619.1.....	23
Рисунок 8	Габаритный чертёж показывающего прибора М1850.1.....	24
Рисунок 9а	Схема расположения статора относительно ротора в первичном преобразователе Г113.1 при Z до 120.....	26
Рисунок 9б	Схема расположения статора относительно ротора в первичном преобразователе Г113.1 при Z более 120.....	26
Рисунок 10	Схема установки статора относительно ротора в первичном преобразователе Г113.1 при .....	27
Рисунок 11	Схема внешнего соединения тахометров при работе с реверсивными валами с питанием от сети 220 В, 50 Гц.....	29
Рисунок 12	Схема внешнего соединения тахометров при работе с нереверсивными валами с питанием от сети 220 В, 50 Гц.....	30
Рисунок 13	Схема внешнего соединения тахометров при работе с реверсивными валами с питанием от сети 27 В.....	30
Рисунок 14	Схема внешнего соединения тахометров при работе с нереверсивными валами с питанием от сети 27 В.....	30
Рисунок 15	Схема внешнего соединения тахометров при работе со счетчиком ПО1830.1 с питанием от сети 220 В, 50 Гц.....	36
Рисунок 16	Схема поверки тахометров с питанием 220 В, 50 Гц.....	44
Рисунок 17	Схема поверки тахометров с питанием 27 В.....	45

					ЗПА.492.020 РЭ	Лист
						3
Изм	Лист	№ докум.	Подпись	Дата		
Инв.№ подл.		Подпись и дата	Взам. инв. №	Инв. № дубл.		Подпись и дата

Настоящее руководство по эксплуатации (РЭ) предназначено для ознакомления с техническими характеристиками, устройством, принципом действия и правилами эксплуатации тахометров универсальных унифицированных электронных К1803.1 (в дальнейшем – тахометров).

## 1 НОРМАТИВНЫЕ ССЫЛКИ

ГОСТ 8.285-78 – Тахометры. Методы и средства поверки.

ГОСТ 14254-96 – Степени защиты, обеспечиваемые оболочками (код IP).

ГОСТ 15150-69 – Машины, приборы и другие технические изделия. Исполнения для различных климатических районов.

ГОСТ 23217-78 – Приборы электроизмерительные аналоговые с непосредственным отсчётом. Наносимые условные обозначения.

ГОСТ 21339-82 – Тахометры. Общие технические условия.

Российский Морской Регистр Судоходства. «Правила технического наблюдения за постройкой судов и изготовлением материалов и изделий для судов» том 2, часть IV, 2007 г. (Правила РМРС).

## 2 ТРЕБОВАНИЯ БЕЗОПАСНОСТИ

2.1 Преобразователи и приборы, входящие в тахометры, имеют рабочую изоляцию, элементы для заземления корпусов. Соединительные кабели должны иметь внутренние экраны.

2.2 Работа по техническому обслуживанию должна выполняться персоналом, ознакомленным с общими правилами работы с электротехническими приборами, а также с настоящим РЭ.

2.3 Запрещается эксплуатация тахометров в условиях и режимах, отличных от указанных в разделе 3.2 настоящего РЭ.

2.4 Перед началом эксплуатации необходимо тщательно проверить правильность установки и монтажа блоков тахометра. Установку промежуточного преобра-

					ЗПА.492.020 РЭ	Лист
						4
Изм	Лист	№ докум.	Подпись	Дата		
Инв. № подл.		Подпись и дата	Взам. инв. №	Инв. № дубл.		Подпись и дата

зователя следует выполнять в местах, удобных для обслуживания при периодических поверках.

2.5 Подключение и отключение соединительных кабелей запрещается проводить при включённом питании тахометра. Наружные экраны соединительных кабелей должны быть надёжно закреплены в кабельных частях штепсельных разъёмов. Корпуса преобразователей и показывающих приборов должны быть заземлены.

2.6 Смену осветительных ламп показывающих приборов М1850.1 следует производить при отключённом питании ламп.

2.7 Запрещается работать с тахометром при снятом защитном кожухе.

Проверку и регулировку рабочего зазора между полюсами первичного преобразователя и зубьями ротора следует производить только при неподвижном роторе.

2.8 При замене промежуточного преобразователя разъём Х1 следует отключить в первую очередь, а подключать – в последнюю.

2.9 При длительных стоянках судна следует отключать тахометры от цепи питания.

2.10 Тахометры не имеют специфических особенностей, которые необходимо учитывать для обеспечения пожарной безопасности при работе с ними.

2.11 Сопротивление изоляции электрических цепей составных частей тахометра относительно корпуса – не менее 20 МОм (в нормальных условиях применения).

2.12 Изоляция между корпусом и электрическими цепями питания тахометров выдерживает в течение 1 мин без пробоя действие испытательного напряжения:

– 2 кВ практически синусоидального напряжения переменного тока частотой 50 Гц (у тахометров с питанием от сети 220 В, 50 Гц);

– 0,5 кВ постоянного тока (у тахометров с питанием от сети постоянного тока 27 В).

					ЗПА.492.020 РЭ	Лист
						5
Изм	Лист	№ докум.	Подпись	Дата		
Инв.№ подл.		Подпись и дата	Взам. инв. №	Инв. № дубл.		Подпись и дата

### 3 ОПИСАНИЕ И ПРИНЦИП РАБОТЫ ТАХОМЕТРОВ

#### 3.1 Назначение и составные части тахометров

Тахометры К1803.1 показывающие, аналоговые, со шкальным отсчётом, с унифицированными выходными сигналами напряжения постоянного тока, с информационными сигналами о направлении вращения вала и сигналами для управления счётчиком оборотов вала, с питанием от внешнего источника переменного или постоянного тока, предназначены для дистанционного измерения частот вращения и определения направления вращения валов главных судовых двигателей и двигателей внутреннего сгорания, а также для преобразования частоты вращения валов в частотные сигналы.

Тахометры эксплуатируются совместно с роторами, установленными на валах. В зависимости от частот вращения и диаметров валов роторы имеют разное число зубьев (Z). Роторы могут устанавливаться на вспомогательных валах, связанных с основными валами механической передачи.

В комплект тахометра входят:

- 1) преобразователь первичный Г113.1 – 1 шт. ;
- 2) преобразователь промежуточный Р1813.1 – 1 шт. ;
- 3) прибор показывающий тахометра М1619.1 – 1 шт. ;
- 4) комплект монтажных частей:
  - соединители для тахометров при работе с нереверсивными валами:
    - вилка 2РМТ22КПЭ4Ш3В1В1В – 2 шт. ;
    - вилка 2РМТ22КПЭ10Ш1В1В1В – 1 шт. ;
    - розетка 2РМТ22КПЭ4Г3В1В1В – 3 шт.;
  - соединители для тахометров при работе с реверсивными валами:
    - вилка 2РМТ22КПЭ4Ш3В1В – 2 шт. ;
    - вилка 2РМТ22КПЭ10Ш1В1В – 1 шт. ;
    - розетка 2РМТ22КПЭ4Г3В1В – 4 шт. ;
- 5) одиночный комплект ЗИП тахометра, состоящий из промежуточного преобразователя Р1813.1 – 1 шт.

Дополнительно к основному комплекту в состав тахометров могут быть включены показывающие приборы М1619.1 и М1850.1 в количестве до 7 комплектов.

Ротор в комплект поставки не входит.

					ЗПА.492.020 РЭ	Лист
						6
Изм	Лист	№ докум.	Подпись	Дата		
Инв.№ подл.		Подпись и дата	Взам. инв. №	Инв. № дубл.		Подпись и дата

### 3.2 Условия эксплуатации

#### 3.2.1 Рабочие условия эксплуатации тахометров:

- температура окружающего воздуха от минус 10 до плюс 55 °С;
- относительная влажность до 95 % при 40 °С;
- атмосферное давление от 84 до 106 кПа.

#### 3.2.2 Рабочие условия эксплуатации показывающих приборов М1850.1:

- температура окружающего воздуха от минус 30 до плюс 55 °С;
- относительная влажность до 95 % при 40 °С;
- атмосферное давление от 84 до 106 кПа.

#### 3.2.3 Нормальные условия эксплуатации тахометров и показывающих приборов М1850.1:

- температура окружающего воздуха плюс (25±10) °С;
- относительная влажность воздуха (60±30) %;
- атмосферное давление от 84 до 106 кПа.

### 3.3 Требования к электропитанию и потреблению электроэнергии

#### 3.3.1 В зависимости от варианта исполнения питание тахометров осуществляется:

- от сети переменного тока номинальным напряжением 220 В, частотой 50 Гц с коэффициентом искажения синусоидальной кривой напряжения не более 10 %;
- от сети постоянного тока номинальным напряжением 27 В.

#### 3.3.2 Питание электрической цепи освещения шкалы показывающего прибора М1850.1 осуществляется от сети постоянного или переменного тока, частотой (50±1) Гц, напряжением 24 В.

#### 3.3.3 Длительные и кратковременные отклонения и колебания напряжения и частоты питающей сети тахометров – не более приведённых в таблице 1.

#### 3.3.4 Мощность, потребляемая тахометрами:

- при питании от сети переменного тока – не более 10 В·А;
- при питании от сети постоянного тока – не более 5 Вт.

					ЗПА.492.020 РЭ	Лист
						7
Изм	Лист	№ докум.	Подпись	Дата		
Инв.№ подл.		Подпись и дата	Взам. инв. №	Инв. № дубл.		Подпись и дата

Таблица 1

Параметр	Характер отклонения		
	длительное, %	кратковременное, %	время, с
Напряжение переменного тока	+10; -15	±20	1,5
Частота	±5	±10	5,0
Напряжение постоянного тока	+30; -20	–	–

### 3.4 Технические характеристики

3.4.1 Число зубьев ротора (Z), в зависимости от диаметра вала (d) , приведены в таблице 2.

Таблица 2

Диаметр вала (d), мм	От 20 до 40	От 40 до 160	От 160 до 400	От 400 до 640	От 640 до 880	От 880 до 1125
Число зубьев ротора, (Z)	30	60	120	180	240	300

3.4.2 Диапазоны показаний тахометров и конечные значения частот сигналов первичных преобразователей тахометров ( $f_k$ ) в зависимости от числа зубьев ротора (Z) приведены в таблице 3.

					ЗПА.492.020 РЭ		Лист
							8
Изм	Лист	№ докум.	Подпись	Дата			
Инв.№ подл.		Подпись и дата		Взам. инв. №	Инв. № дубл.	Подпись и дата	



Таблица 3

Диапазон показаний тахометров, об/мин	Конечное значение частоты сигнала первичного преобразователя ( $f_k$ ), Гц, при числе зубьев ротора ( $Z$ )					
	30	60	120	180	240	300
0–100; 100–0–100	–	–	200	300	400	500
0–150; 150–0–150			300	450	600	750
0–200; 200–0–200		200	400	600	800	1000
0–250; 250–0–250		250	500	750	1000	–
0–300; 300–0–300		300	600	900	1200	
0–400; 400–0–400	200	400	800	1200		
0–500; 500–0–500	250	500	1000	1500		
0–600; 600–0–600	300	600	1200	1800		
0–800; 800–0–800	400	800	1600	–	–	
0–1000; 1000–0–1000	500	1000	–			
0–1500; 1500–0–1500	750	1500				
0–2000; 2000–0–2000	1000	2000				
0–2500; 2500–0–2500	1250	2500				
0–3000; 3000–0–3000	1500	–				
0–4000; 4000–0–4000	2000					

Примечание – По согласованию с предприятием-изготовителем тахометры с диапазонами показаний 150–0–150, 200–0–200 и 300–0–300 об/мин могут быть изготовлены для роторов с числом зубьев  $Z=150$  и значениями частот сигналов первичных преобразователей ( $f_k$ ) 375, 500, 750 Гц.

					ЗПА.492.020 РЭ	Лист
						9
Изм	Лист	№ докум.	Подпись	Дата		
Инв. № подл.		Подпись и дата	Взам. инв. №	Инв. № дубл.		Подпись и дата

3.4.3 Диапазоны показаний тахометров, работающих с роторами, устанавливаемыми на вспомогательных валах, предельные частоты вращения вспомогательных валов, число зубьев ротора ( $Z$ ) и конечные значения частот сигналов первичных преобразователей ( $f_k$ ) приведены в таблице 4.

Таблица 4

Диапазон показаний тахометров, об/мин	Предельная частота вращения вспомогательного вала, об/мин	Число зубьев ротора, ( $Z$ )	Конечное значение частоты сигнала первичного преобразователя, ( $f_k$ ), Гц
0–800; 800–0–800	2400	30	1200
0–800	2000	30	1000

3.4.4 Диапазон измерений тахометров – от 5 до 100 % частоты вращения вала, соответствующей конечному значению диапазона показаний тахометров.

3.4.5 Унифицированные выходные сигналы на аналоговом выходе тахометров (в дальнейшем – аналоговые сигналы) пропорциональны частотам вращения валов.

Диапазоны изменений напряжения аналоговых сигналов:

- от нуля до плюс 10 В – при работе тахометров с нереверсивными валами;
- от минус 10 В до нуля и от нуля до плюс 10 В – при работе тахометров с реверсивными валами.

Направлению вращения вала «ВПЕРЕД» соответствует положительное напряжение аналоговых сигналов, «НАЗАД» – отрицательное.

Напряжение аналоговых сигналов, соответствующее конечным значениям диапазонов измерений тахометров, (в дальнейшем – предельное значение выходных сигналов) – 10 В.

3.4.6 Сопротивление нагрузки тахометров, подключаемой к аналоговому выходу, – в пределах от 2 кОм до 2 МОм.

3.4.7 Информационные выходные сигналы тахометров о направлении вращения реверсивного вала – контактные.

					ЗПА.492.020 РЭ	Лист
						10
Изм	Лист	№ докум.	Подпись	Дата		
Инв. № подл.	Подпись и дата		Взам. инв. №	Инв. № дубл.	Подпись и дата	

Информационные выходные сигналы тахометров для управления счётчиком оборотов вала (в дальнейшем – сигнал оборотов вала) – импульсный. Каждому обороту вала соответствует один импульс.

3.4.8 Пределы допускаемой основной приведённой погрешности тахометров в диапазонах измерений равен  $\pm 1,5\%$ .

Основная погрешность тахометров выражается в процентах:

- от конечных значений диапазона измерений – при работе тахометров с нереверсивными валами;
- от суммы модулей конечных значений диапазона измерений – при работе тахометров с реверсивными валами.

3.4.9 Пределы допускаемой основной погрешности аналоговых сигналов тахометров в диапазонах их измерений равны:

$\pm 0,5\%$  – при нагрузочном сопротивлении не менее 2000 Ом;

$\pm 1,0\%$  – при использовании в качестве нагрузки показывающего прибора тахометра (при дублированном преобразовании).

Пределы допускаемой основной погрешности аналоговых сигналов тахометров выражается в процентах от предельного значения напряжения выходных сигналов, равного 10 В.

3.4.10 Пределы допускаемой вариации показаний тахометров в диапазоне их измерений равны пределам допускаемой основной погрешности тахометров.

3.4.11 Время установления:

- указателей тахометров – не более 3 с.
- аналоговых сигналов – не более 0,5 с.

Двойная амплитуда колебаний указателей тахометров при установившейся частоте вращения вала не превышает пределов допускаемой основной погрешности тахометров.

3.4.12 Пульсации напряжения аналоговых сигналов при предельной частоте вращения вала не превышает 50 мВ.

3.4.13 Направление вращения вала определяется тахометрами при работе с реверсивными валами в диапазоне частот от 2,5 до 100 % предельной частоты вращения вала.

					ЗПА.492.020 РЭ	Лист
						11
Изм	Лист	№ докум.	Подпись	Дата		
Инв. № подл.		Подпись и дата	Взам. инв. №	Инв. № дубл.		Подпись и дата

Положение указателей тахометров в диапазоне от нуля до 5 % предельной частоты вращения вала не превышает отметок шкал, соответствующих 5 % конечного значения диапазонов показаний тахометров.

3.4.14 Тахометры тепло- и холодоустойчивы, при этом пределы допускаемых дополнительных погрешностей тахометров и аналоговых сигналов, вызванных изменением температуры окружающего воздуха от нормальной до любой в пределах от минус 10 до плюс 55 °С (для показывающих приборов М1850.1 – в пределах от минус 30 до плюс 55 °С) на каждые 10 °С изменения температуры равны половине пределов допускаемых основных погрешностей.

3.4.15 Тахометры влагоустойчивы – при одновременном воздействии температуры окружающего воздуха (40±2) °С и относительной влажности воздуха (95±2) %. При этом пределы допускаемых дополнительных погрешностей тахометров и аналоговых сигналов равны полуторакратным значениям пределов допускаемых основных погрешностей.

Для тахометров, питающихся от сети переменного тока, пределы дополнительных погрешностей тахометров и аналоговых сигналов, вызванных изменением напряжения питающей сети тахометров от номинального значения на плюс 10 %, минус 15 % или частоты питающей сети тахометров номинального значения на ±5 %, равны половине пределов допускаемых основных погрешностей.

Для тахометров, питающихся от сети постоянного тока пределы допускаемой дополнительной погрешности при изменении напряжения питающей сети от номинального значения на плюс 30 %, минус 20 % равны половине пределов допускаемых основных погрешностей.

3.4.17 Пределы допускаемых дополнительных погрешностей тахометров и аналоговых сигналов, вызванных влиянием внешних однородных магнитных полей с напряженностью 400 А/м, образованных постоянным или переменным (частота 50 Гц) током при самых неблагоприятных фазе и направлении полей, равны пределам допускаемых основных погрешностей тахометров и аналоговых сигналов тахометров соответственно.

3.4.18 Тахометры стойки к воздействию синусоидальной вибрации в диапазоне частот до 200 Гц.

					ЗПА.492.020 РЭ	Лист
						12
Изм	Лист	№ докум.	Подпись	Дата		
Инв.№ подл.		Подпись и дата	Взам. инв. №	Инв. № дубл.		Подпись и дата

3.4.19 Тахометры устойчивы к длительным наклонам на 22,5°, к воздействию качки с амплитудой до 30° с периодом от 7 до 9 с.

3.4.20 Степень защиты от проникновения твёрдых тел и воды соответствует:  
 для первичного и промежуточного преобразователей тахометров – IPX5;  
 показывающих приборов М1619.1 – IP54;  
 показывающих приборов М1850.1 – IP54.

3.4.21 Тахометры грибоустойчивы. Допустимые показатели грибоустойчивости - не более 3 баллов по ГОСТ 9.048. Тахометры выдерживают воздействие соляного морского тумана.

3.4.22 Уровни создаваемых радиопомех тахометрами не превышают значений нормированных Правилами РМРС для оборудования, размещённого в закрытых помещениях.

3.4.23 Тахометры устойчивы к электромагнитным помехам (ЭМС) и соответствуют критерию функционирования В.

3.4.24 Габаритные размеры и масса составных частей тахометра приведены в таблице 5.

Таблица 5

Наименование и обозначение составных частей тахометров	Габаритные размеры, мм	Масса, кг, не более
Первичный преобразователь Г113.1	190x150x113	2,4
Промежуточный преобразователь Р1813.1	226x234x114	3,4
Показывающие приборы: М1619.1 М1850.1	120x120x130 200x200x145	1,2 3,5
Одиночный комплект ЗИП	380x186x280	5,3

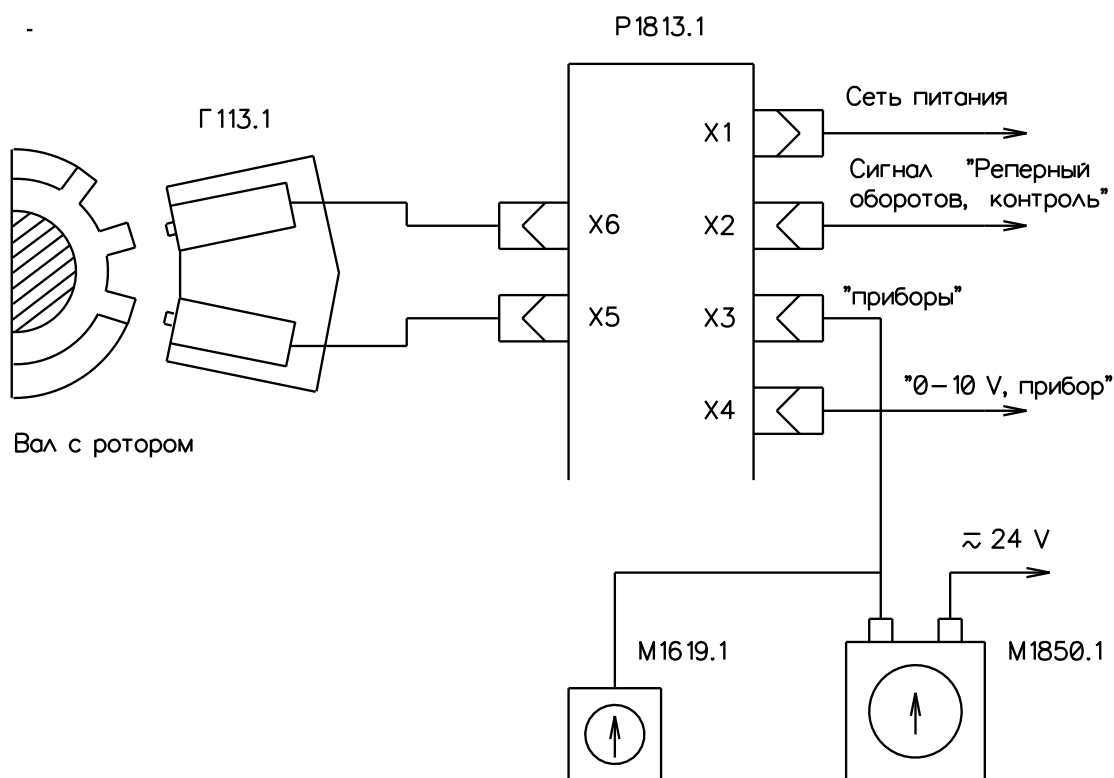
					3ПА.492.020 РЭ	Лист
						13
Изм	Лист	№ докум.	Подпись	Дата		
Инв.№ подл.		Подпись и дата	Взам. инв. №	Инв. № дубл.		Подпись и дата

## 4 УСТРОЙСТВО И РАБОТА ТАХОМЕТРОВ

Принцип работы тахометров основан на преобразовании бесконтактным способом частоты вращения вала судовых двигателей в электрические сигналы, частота которых пропорциональна частоте вращения вала.

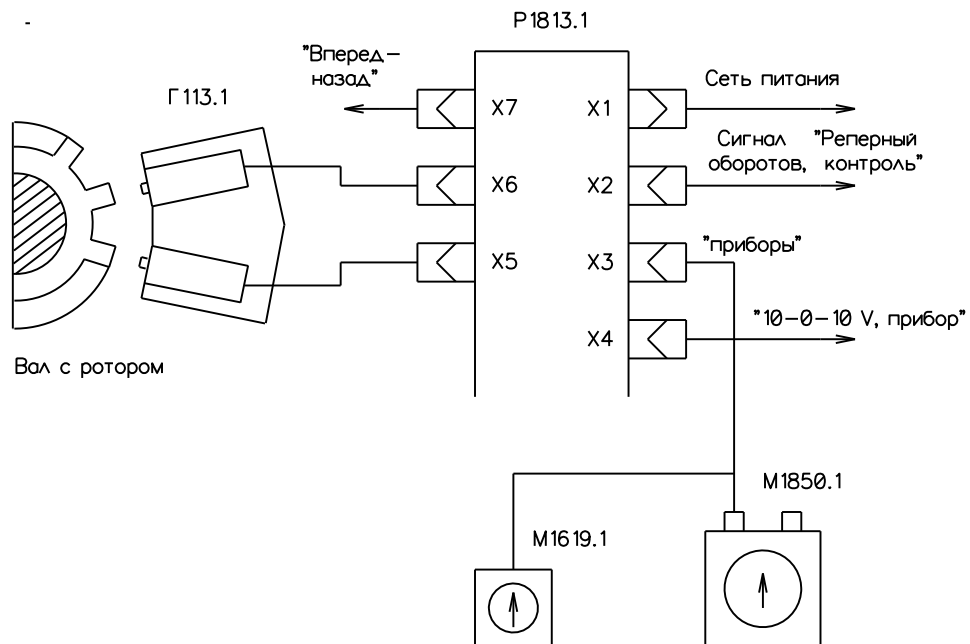
Преобразование осуществляется с помощью ротора (зубчатого колеса), изготовленного из магнитомягкого материала и установленного на валу, и первичного преобразователя Г113.1, состоящего из двух статоров, расположенных на соединительной пластине.

На рисунке 1 представлена схема электрическая структурная тахометров, предназначенных для работы с нереверсивными валами, а на рисунке 2 – для работы с реверсивными валами.



**Рисунок 1** - Схема электрическая структурная тахометров при работе с нереверсивными валами

					<b>ЗПА.492.020 РЭ</b>	Лист 14
Изм	Лист	№ докум.	Подпись	Дата		
Инв. № подл.		Подпись и дата		Взам. инв. №	Инв. № дубл.	Подпись и дата



**Рисунок 2** - Схема электрическая структурная тахометров при работе с реверсивными валами

На рисунках 3 и 4 представлены схемы электрические функциональные тахометров при работе с реверсивными и нереверсивными валами.

Тахометры состоят из первичного преобразователя Г113.1, промежуточного преобразователя Р1813.1 и показывающего прибора М1619.1, подключённого к приборному выходу Х3.

Дополнительно к приборному выходу может быть подключено до 7 показывающих приборов М1619.1 или М1850.1.

Составные части тахометра соединяются между собой с помощью кабелей.

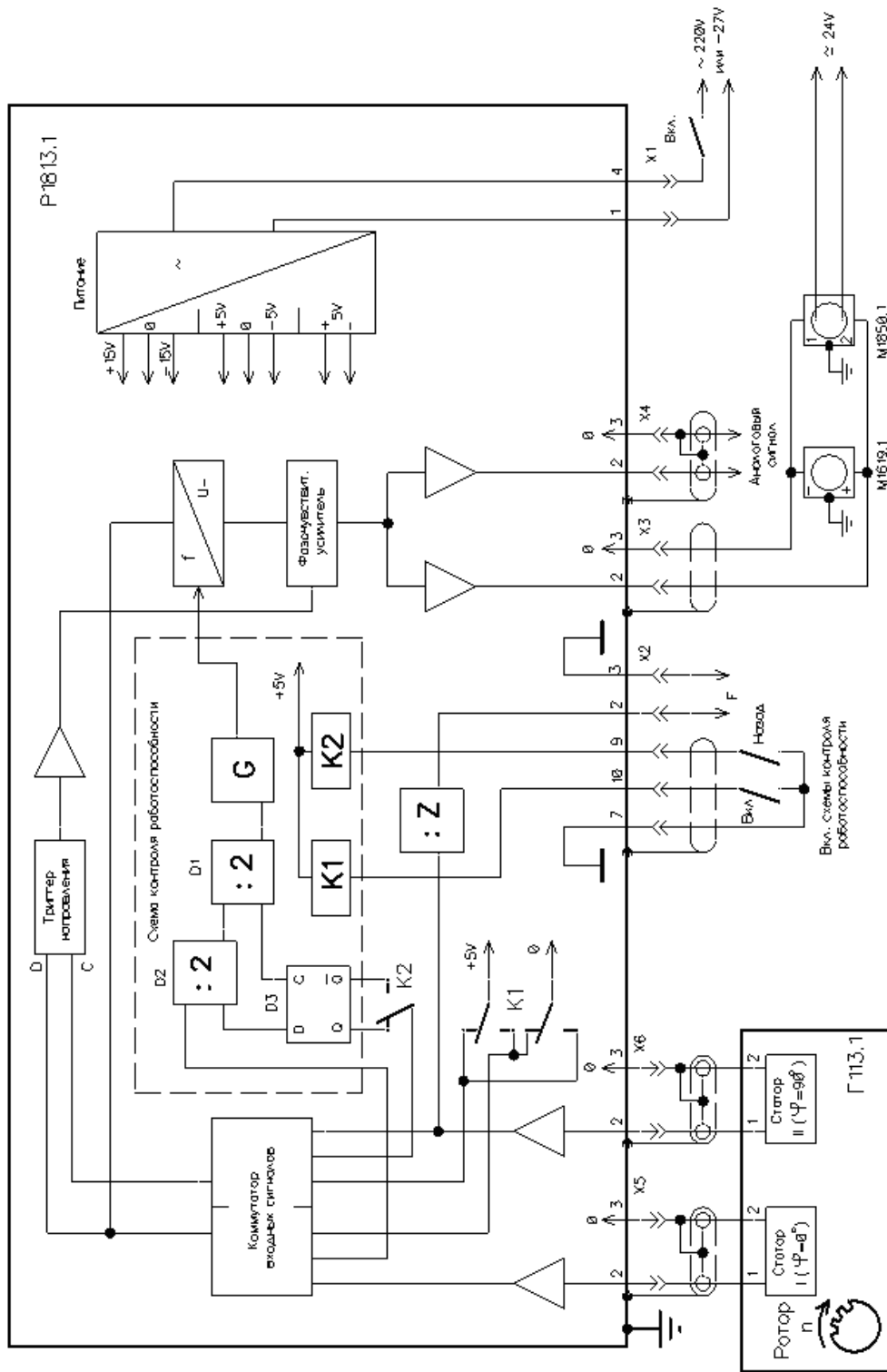
Статоры первичного преобразователя содержат постоянные магниты, магнитопроводы с полюсными наконечниками и сигнальные обмотки.

При вращении вала, зубья ротора, проходя около полюсных наконечников статора, изменяют величину магнитного потока через сигнальные обмотки с частотой, пропорциональной частоте вращения вала и числу зубьев роторов (Z). В сигнальных обмотках создаются э.д.с. переменного тока, частота которого (f) определяется по формуле

$$f = \frac{n \cdot Z}{60}, \quad (1)$$

где n – частота вращения вала;

					ЗПА.492.020 РЭ	Лист
						15
Изм	Лист	№ докум.	Подпись	Дата		
Инв.№ подл.	Подпись и дата		Взам. инв. №	Инв. № дубл.	Подпись и дата	



**Рисунок 3 - Схема электрическая функциональная тахометров при работе с нереверсивными валами**

					ЗПА.492.020 РЭ		Лист
							16
Изм	Лист	№ докум.	Подпись	Дата			
Инв.№ подл.		Подпись и дата		Взам. инв. №	Инв. № дубл.	Подпись и дата	



					ЗПА.492.020 РЭ		Лист	
							17	
Изм	Лист	№ докум.	Подпись	Дата				
Инв.№ подл.		Подпись и дата		Взам. инв. №	Инв. № дубл.	Подпись и дата		

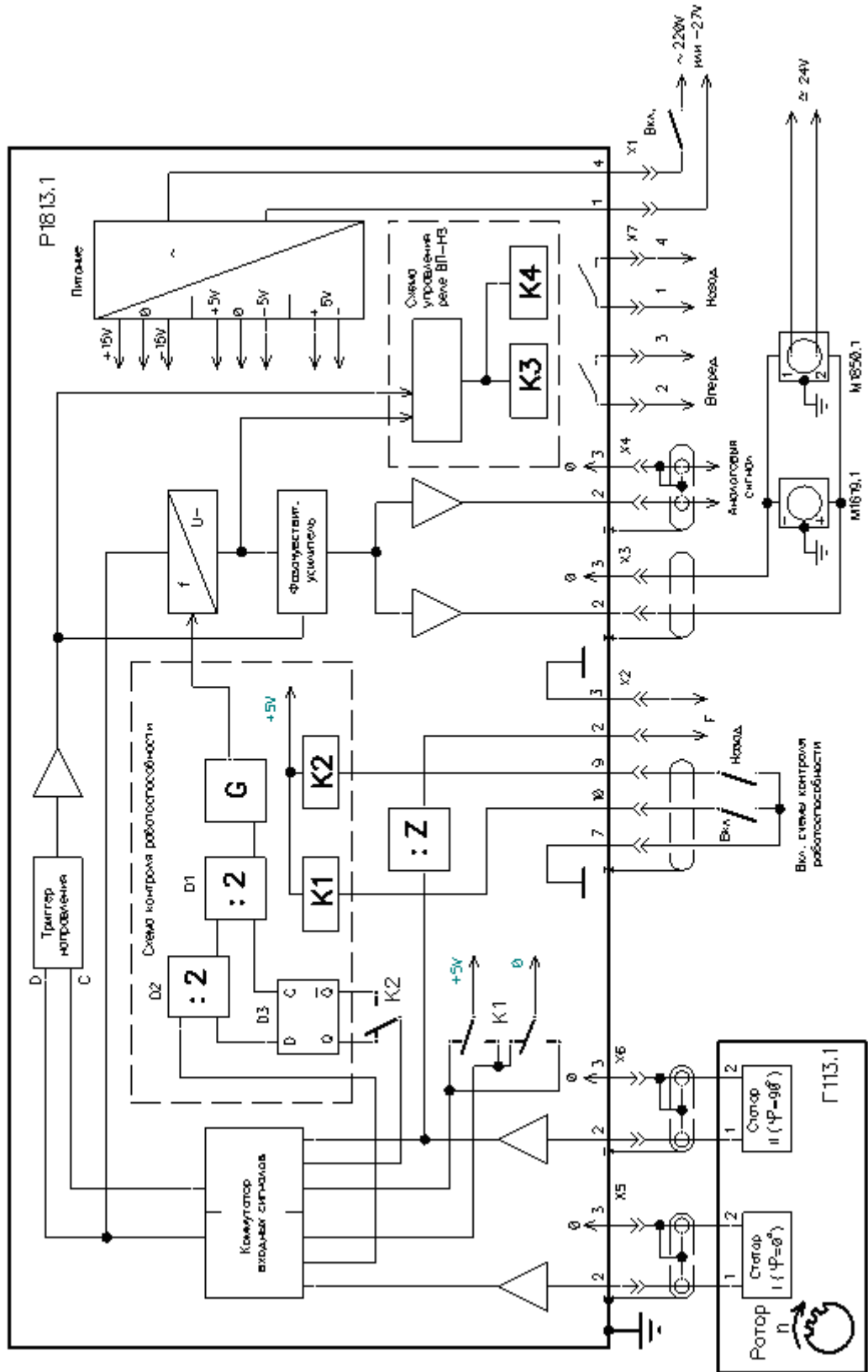


Рисунок 4 - Схема электрическая функциональная тахометров при работе с реверсивными валами

Частотные сигналы в обмотках статоров первичного преобразователя сдвинуты по фазе на 90°. Знак фазового сдвига между сигналами в обмотках меняется при изменении направления вращения вала.

Электрические частотные сигналы, возникающие в обмотках статоров, поступают через кабели на входные соединители X5 и X6 промежуточного преобразователя.

В промежуточном преобразователе частотные сигналы, поступающие с первичного преобразователя, проходят через коммутатор входных сигналов и поступают на схему преобразования частоты в напряжение.

Для получения информации о направлении вращения валов в промежуточном преобразователе установлена фазочувствительная схема (триггер направления), реагирующая на знак фазового сдвига частотных сигналов и управляющая на выходе фазочувствительного усилителя полярностью выходного напряжения постоянного тока.

Сигнал напряжения с выхода фазочувствительного усилителя поступает на два выходных каскада, предназначенных для подключения к промежуточному преобразователю:

- через приборный выход (соединитель X3) показывающих приборов (до 8 шт.);
- через аналоговый выход (соединитель X4) – для использования этого сигнала в информационно-измерительных системах, системах контроля и сигнализации или для подключения одного показывающего прибора.

В промежуточный преобразователь встроена схема контроля работоспособности, состоящая из генератора контрольной частоты G, делителей частоты и схемы, обеспечивающей получение частотных сигналов сдвинутых по фазе на  $\pm 90^\circ$ . Частота на выходе схемы контроля соответствует  $\frac{1}{2} f_k$ .

При проведении операции контроля работоспособности коммутатор входных сигналов переключается в режим контроля, и на вход схемы преобразования частоты приходит сигнал контрольной частоты, при которой указатели показывающих приборов, подключённых к соединителю X3 (X4), устанавливаются в зоне реперной отметки, расположенной в секторе ВПЕРЕД.

Включение схемы контроля работоспособности происходит при замыкании контактов 7 и 10 на кабеле соединителя X2. При проверке правильности работы тахо-

					ЗПА.492.020 РЭ	Лист
						18
Изм	Лист	№ докум.	Подпись	Дата		
Инв.№ подл.		Подпись и дата	Взам. инв. №	Инв. № дубл.		Подпись и дата

метра в режиме движения НАЗАД на кабеле соединителя Х2 необходимо замкнуть контакты 7, 10 и 9, – при этом указатели показывающих приборов устанавливаются в зоне реперной отметки в секторе НАЗАД.

Кроме того, на контакты соединителя Х2 выведен частотный сигнал оборотов вала, полученный с помощью делителя частоты на Z. Каждому обороту вала соответствует один импульс с амплитудой от 3 до 5 В и скважностью два.

Показывающие приборы, подключаемые к промежуточному преобразователю, – вольтметры постоянного тока, щитовые, магнитоэлектрической системы, стрелочные на кернах.

Номинальное напряжение показывающих приборов, соответствующих конечному значению диапазона измерений, – 10 В.

Длина шкалы показывающего прибора М1850.1 – не менее 300 мм, а показывающего прибора М1619.1 – не менее 180 мм.

Цена деления шкалы – не менее половины предела допускаемой основной погрешности. Полный возможный диапазон регулировки корректором положения указателя – не менее 2 % длины шкалы.

Конструктивно тахометр выполнен в виде блоков в корпусах, обеспечивающих степень защиты в соответствии с 3.4.19.

Статор первичного преобразователя состоит из литого прямоугольного корпуса, в котором размещён магнит с магнитопроводом и сигнальные обмотки, залитые компаундом.

Промежуточный преобразователь состоит из литого металлического корпуса со съёмной крышкой, имеющей резиновую уплотнительную прокладку. Внутри корпуса на кросс плате размещены: источник питания и печатные платы с элементами схемы промежуточного преобразователя.

На противоположных боковых стенках корпуса установлены штепсельные разъёмы. С помощью соединителей и кабелей производится подключение к промежуточному преобразователю первичного преобразователя и показывающих приборов, а также передаётся информация об измеренных параметрах на внешнем устройстве.

На боковой стенке корпуса расположен винт для заземления, маркированный условным обозначением « $\perp$ ».

					ЗПА.492.020 РЭ	Лист
						19
Изм	Лист	№ докум.	Подпись	Дата		
Инв.№ подл.		Подпись и дата	Взам. инв. №	Инв. № дубл.		Подпись и дата

На табличке, расположенной на крышке, указаны технические данные тахометра, в том числе конечное значение частоты сигнала  $f_k$  и число зубьев ротора ( $Z$ ), на которое рассчитан данный тахометр, и диапазон изменения аналогового сигнала.

Показывающие приборы предназначены для установки на приборных щитах, пультах и переборках. Шкалы приборов отградуированы в об/мин. Отклонение указателей влево и вправо от нулевой отметки шкалы при работе тахометров с реверсивными валами соответствует направлению вращения валов. Конечные отметки шкал соответствуют предельным значениям частот вращения валов.

Показывающие приборы М1619.1 размещены в корпусах из термопластической пластмассы. Цоколь прибора снабжён клеммными выводами, к которым подключается электрическая измерительная цепь.

Корректор прибора размещён на лицевой панели прибора.

Показывающие приборы М1850.1 размещены в металлических корпусах. Цоколь прибора снабжён клеммной колодкой с двумя сальниковыми вводами диаметром 12 мм. К контактам 1 и 2 подключается электрическая измерительная цепь, к контактам ~24 В – электрическая цепь питания трёх осветительных ламп СГ24–1,2, которые подсвечивают шкалу прибора. Осветительные лампы и корректор прибора размещены на лицевой панели под навинчивающейся крышкой. Заземляющий провод подсоединяется к одной из крепёжных шпилек, маркированной условным обозначением « $\perp$ ».

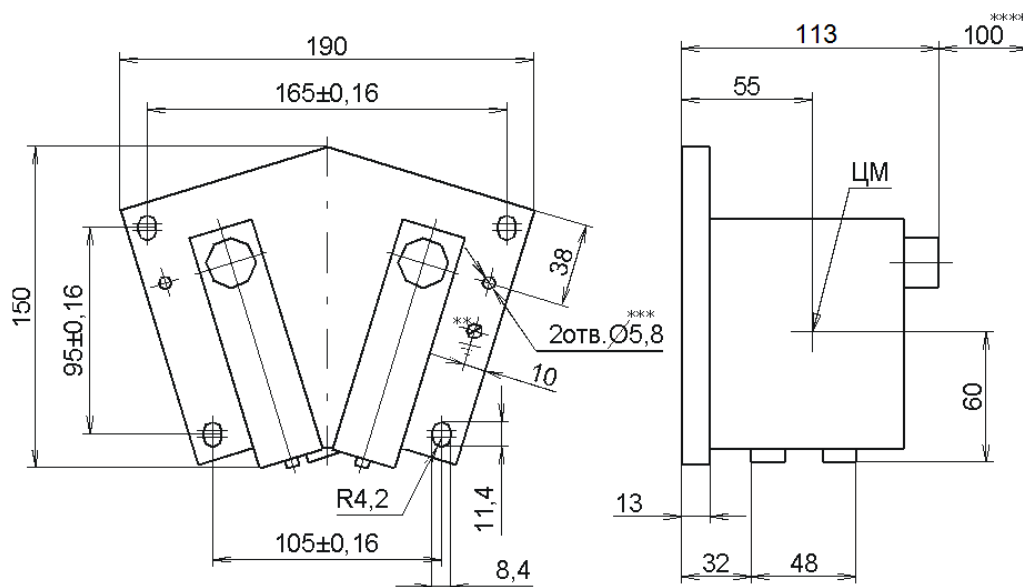
Примечание – Рядом с показывающим прибором тахометра, установленном в центральном пульте управления, рекомендуется ставить переключатели (тумблеры), предназначенные для оперативного контроля работоспособности: «ВКЛЮЧЕНИЕ КОНТРОЛЯ РАБОТОСПОСОБНОСТИ» и «КОНТРОЛЬ НАЗАД» (для реверсивных вариантов исполнения).

					ЗПА.492.020 РЭ	Лист
						20
Изм	Лист	№ докум.	Подпись	Дата		
Инв. № подл.		Подпись и дата	Взам. инв. №	Инв. № дубл.		Подпись и дата

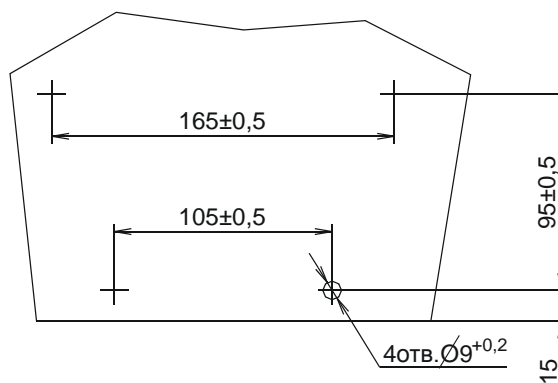
## 5 ПОРЯДОК УСТАНОВКИ И ПОДГОТОВКА ТАХОМЕТРА К РАБОТЕ

### 5.1 Установка тахометра

5.1.1 Проверьте соответствие данных тахометра контролируемому валу. Проверьте перед установкой первичных преобразователей соответствие числа зубьев ротора числу (Z), указанному на преобразователях. Габаритные чертежи составных частей (блоков) тахометров приведены на рисунках 5, 6, 7 и 8.



Разметка в щите



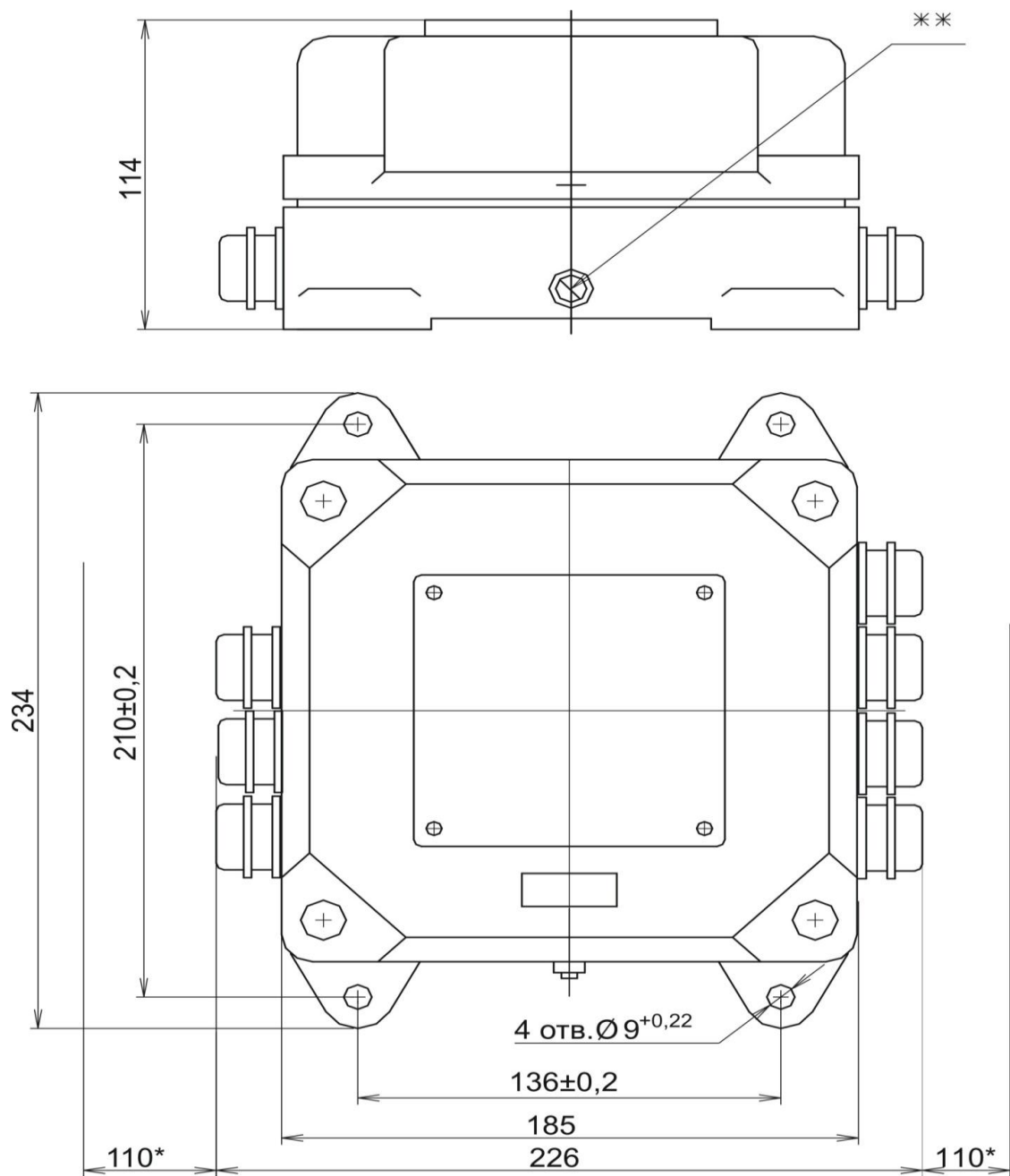
\*\* - Винт заземления;

\*\*\* - Под штифт диаметром 6 мм;

\*\*\*\* - Зона обслуживания.

**Рисунок 5** - Габаритный чертёж первичного преобразователя Г113.1, разметка в щите

					ЗПА.492.020 РЭ	Лист
						21
Изм	Лист	№ докум.	Подпись	Дата		
Инв.№ подл.		Подпись и дата		Взам. инв. №	Инв. № дубл.	Подпись и дата

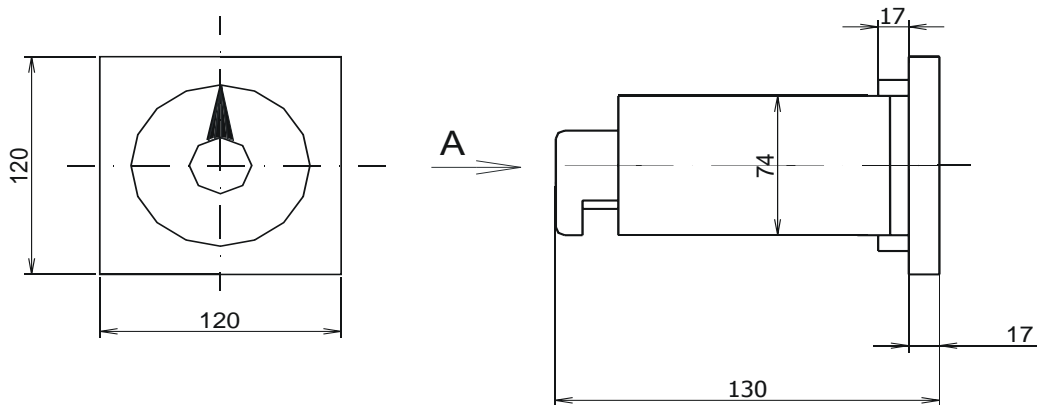


\* - зона обслуживания;

\*\* - винт заземления.

**Рисунок 6** - Габаритный чертёж промежуточного преобразователя Р1813.1

					ЗПА.492.020 РЭ	Лист
						22
Изм	Лист	№ докум.	Подпись	Дата		
Инв.№ подл.		Подпись и дата		Взам. инв. №	Инв. № дубл.	Подпись и дата



Разметка в щите

Вид А

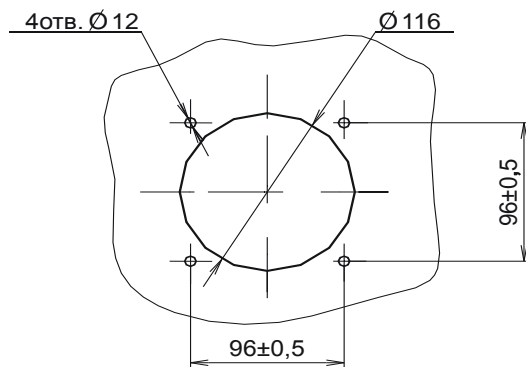
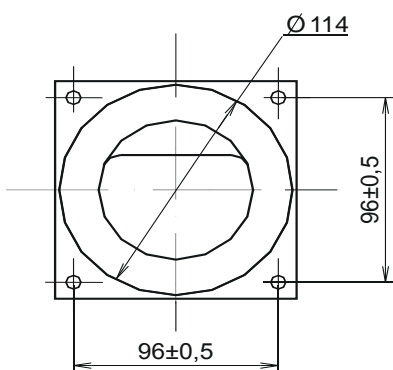
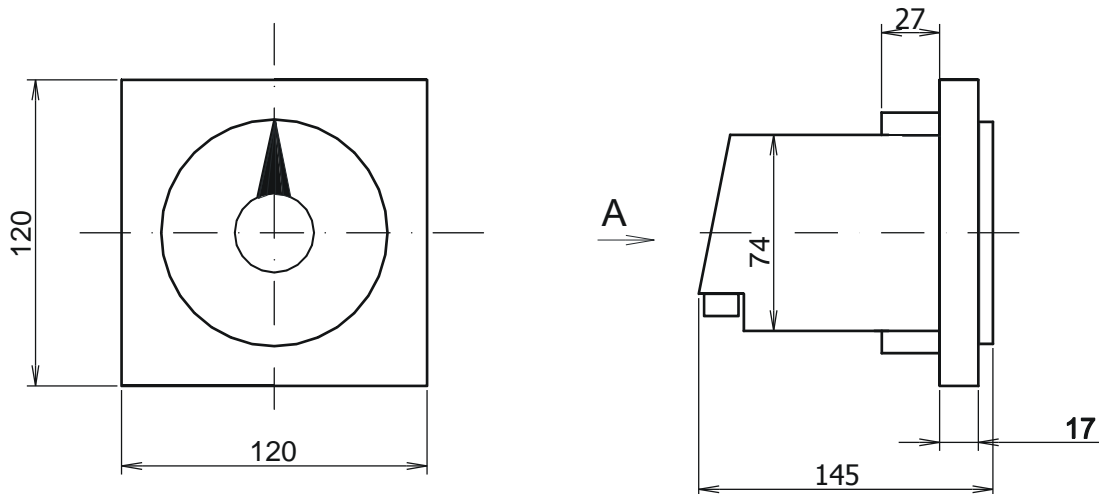


Рисунок 7 - Габаритный чертеж показывающего прибора М1619.1, разметка в щите

					ЗПА.492.020 РЭ	Лист
						23
Изм	Лист	№ докум.	Подпись	Дата		
Инв.№ подл.		Подпись и дата	Взам. инв. №	Инв. № дубл.		Подпись и дата



Вид А

Разметка в щите

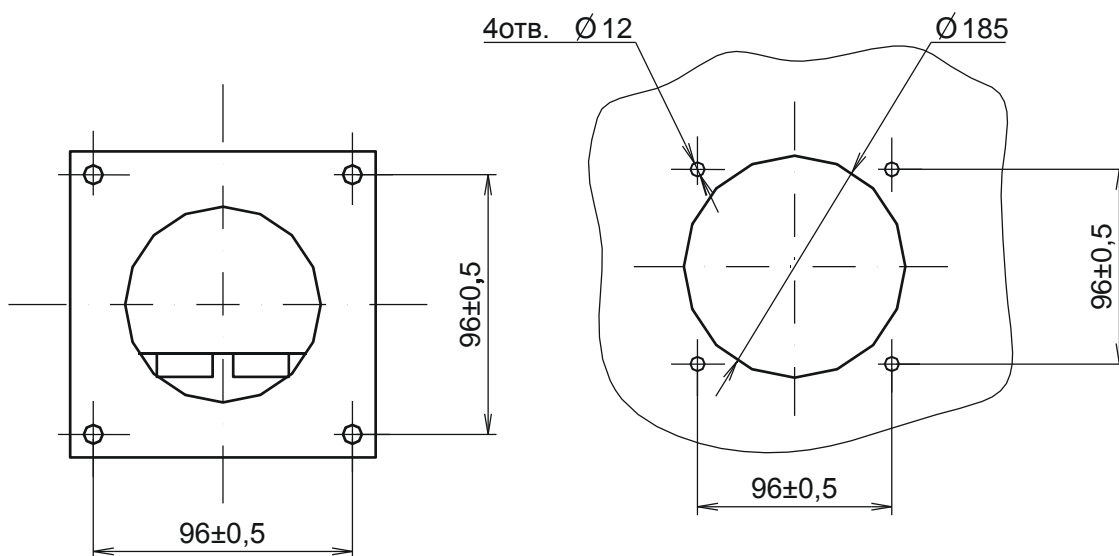


Рисунок 8 - Габаритный чертеж показывающего прибора М1850.1, разметка в щите

					ЗПА.492.020 РЭ	Лист
						24
Изм	Лист	№ докум.	Подпись	Дата		
Инв.№ подл.		Подпись и дата	Взам. инв. №	Инв. № дубл.		Подпись и дата



5.1.2 Установите ротор на валу в предусмотренном месте. Для уменьшения радиального биения рекомендуется располагать ротор ближе к подшипнику.

Установочные размеры для ротора и первичного преобразователя Г113.1 приведены в таблице 6.

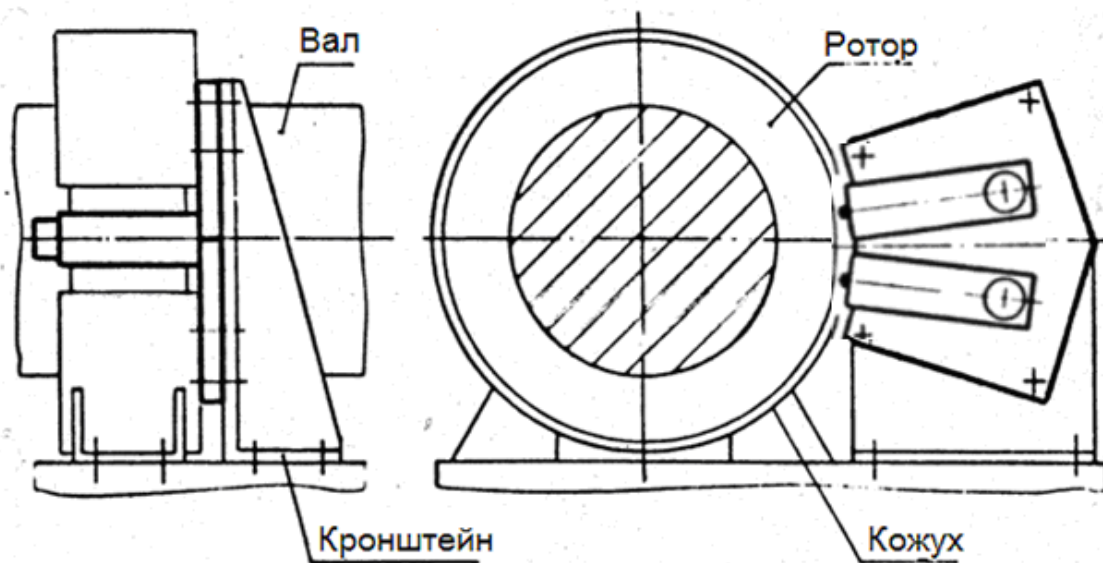
Таблица 6

Диаметр вала, d, мм	Диаметр окружности выступов, De, мм	Число зубьев, Z	Шаг зубьев по окружности и выступов, te, мм	Расстояние от центра вала до отверстий статора первичного преобразователя, H, мм
От 20 до 40	125,05	30	13,09	75,1
От 40 до 160	245,34	60	12,84	137,6
От 160 до 400	485,52	120	12,71	258,5
От 400 до 640	725,59	180	12,66	378,9
От 640 до 880	965,63	240	12,64	499
От 880 до 1125	1205,65	300	12,62	619,1

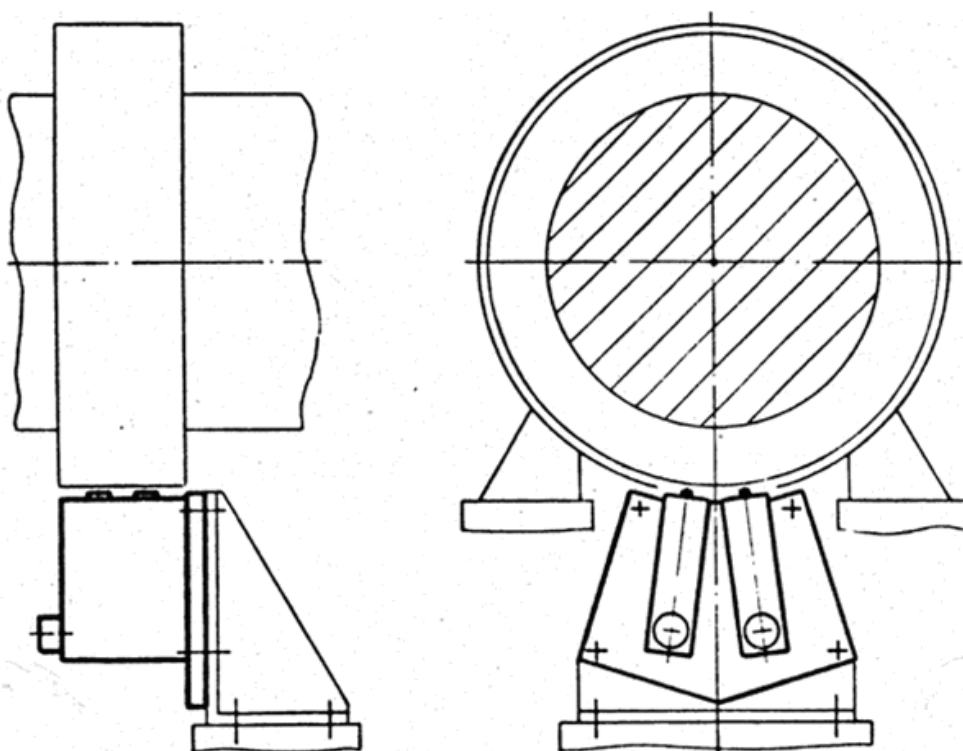
Проверьте после установки ротора шаг зубьев **te** в местах соединения полуколец, который не должен отличаться от приведённого в таблице 6 более чем на  $\pm 0,2$  мм.

5.1.3 На рисунке 9 приведена схема расположения первичного преобразователя Г113.1 относительно ротора. Первичный преобразователь рекомендуется располагать для роторов с числом зубьев (Z) до 120 – в соответствии с рисунком 9а, более 120 – в соответствии с рисунком 9б.

					ЗПА.492.020 РЭ	Лист
						25
Изм	Лист	№ докум.	Подпись	Дата		
Инв. № подл.		Подпись и дата	Взам. инв. №	Инв. № дубл.		Подпись и дата



**Рисунок 9а** - Схема расположения статора относительно ротора в первичном преобразователе Г113.1 при Z до 120

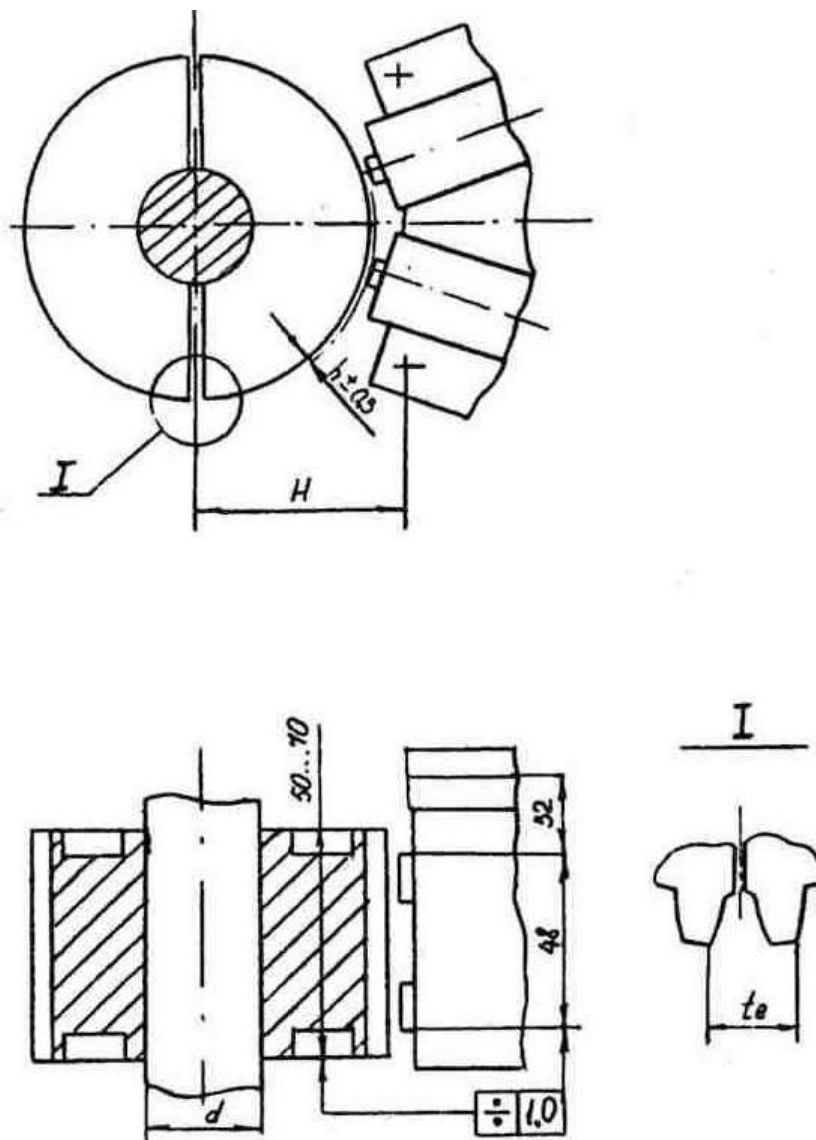


**Рисунок 9б** - Схема расположения статора относительно ротора в первичном преобразователе Г113.1 при Z более 120

					ЗПА.492.020 РЭ	Лист
						26
Изм	Лист	№ докум.	Подпись	Дата		
Инв.№ подл.		Подпись и дата	Взам. инв. №	Инв. № дубл.		Подпись и дата

Закрепите первичный преобразователь на кронштейне. Установите кронштейн на основании, жёстко связанном с неподвижной опорой, например, с фундаментом под опорные подшипники.

На рисунке 10 приведена схема установки первичного преобразователя Г113.1 относительно ротора.



**Рисунок 10** - Схема установки статора относительно ротора в первичном преобразователе Г113.1

При установке первичного преобразователя на кронштейны необходимо следить за тем, чтобы непараллельность зазоров между полюсными наконечниками статоров и зубьями ротора не превышала 0,2 мм по длине зуба, а величина рабочего

					ЗПА.492.020 РЭ	Лист
						27
Изм	Лист	№ докум.	Подпись	Дата		
Инв.№ подл.		Подпись и дата	Взам. инв. №	Инв. № дубл.		Подпись и дата

зазора (h) между рабочими поверхностями полюсных наконечников и выступами зубьев ротора находилась в пределах:

- (1,5 ± 0,2) мм для тахометров с  $f_k \leq 400$  Гц;
- (2,0 ± 0,2) мм для тахометров с  $f_k \geq 400$  Гц.

Проверьте величину рабочего зазора (h) для всех зубьев ротора при повороте вала на один оборот.

Установите защитный кожух, который обеспечивает удобный доступ для контроля шага зубьев  $t_e$  в местах соединения полуколец, для чистки рабочего зазора, а также к коробке зажимов и к сальниковым вводам первичного преобразователя.

5.1.4 Проверьте совпадение шкал показывающих приборов с диапазоном измерения аналогового сигнала, указанного на табличке промежуточного преобразователя:

- "0–10 В" – для нереверсивных валов;
- "10–0–10 В" – для реверсивных валов.

5.1.5 Установите промежуточный преобразователь и показывающие приборы на предназначенные для них места, в соответствии с габаритными чертежами (рисунки 6, 7 и 8).

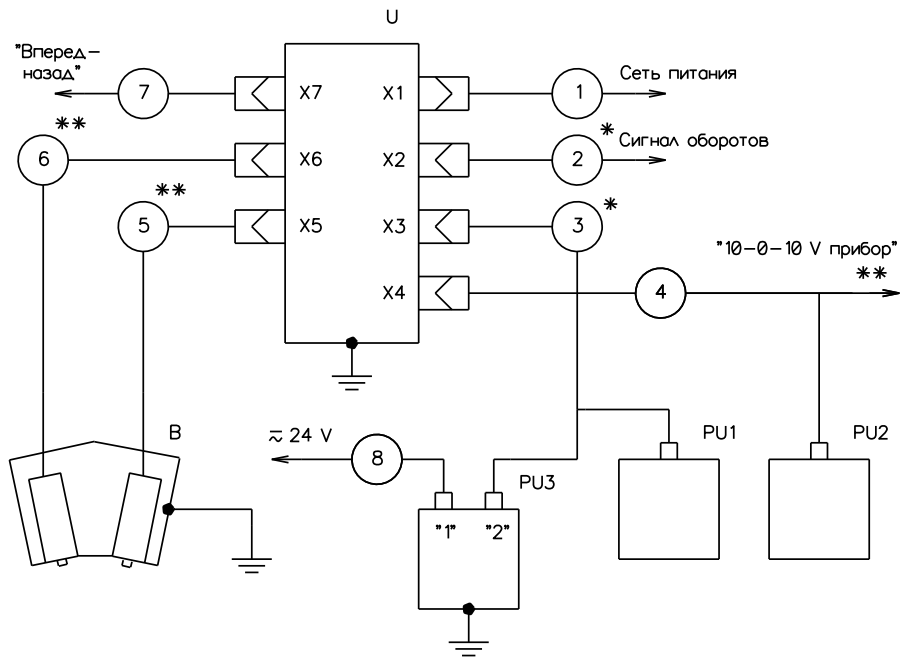
Произведите монтаж блоков тахометров тщательно, без перекосов. Во избежание ослабления крепления, используйте на шпильках и болтах контргайки.

5.1.6 Показывающие приборы М1619.1 предназначены для утопленного монтажа в пультах управления, на щитах и переборках.

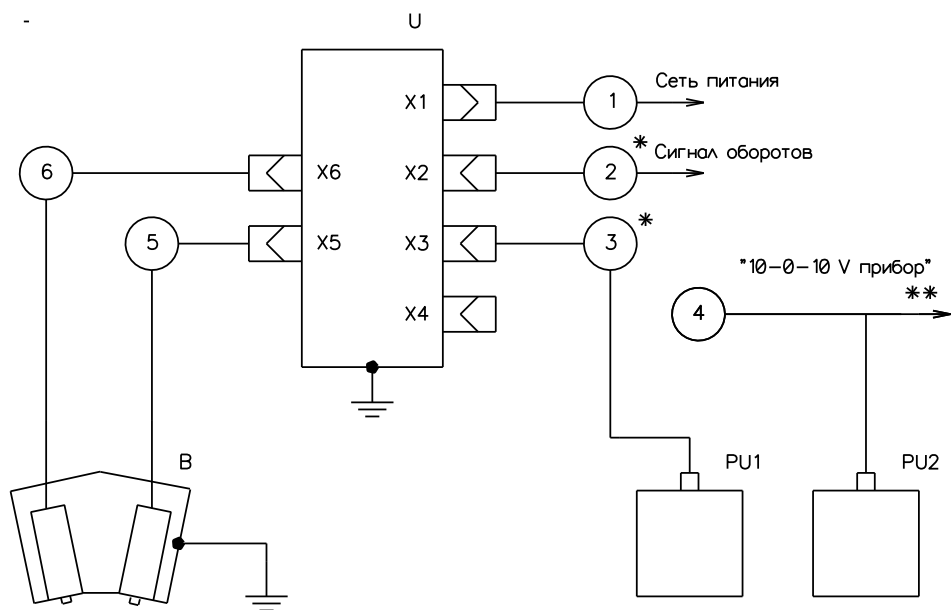
Показывающие приборы М1850.1 могут устанавливаться вне пультов управления и приборных щитов. Индивидуальные щиты рекомендуется использовать с целью защиты показывающих приборов от механических повреждений. Обязательно должен быть обеспечен свободный доступ к сальниковым коробкам без снятия показывающих приборов со щитов.

5.1.7 На рисунке 11 (12) представлены схемы электрических соединений блоков тахометров с питанием от сети 220 В, 50 Гц при работе тахометров с реверсивными (нереверсивными) валами, а на рисунке 13 (14) – с питанием сети постоянного тока 27 В.

					ЗПА.492.020 РЭ	Лист
						28
Изм	Лист	№ докум.	Подпись	Дата		
Инв.№ подл.		Подпись и дата	Взам. инв. №	Инв. № дубл.		Подпись и дата



**Рисунок 11** – Схема внешнего соединения тахометров с реверсивными валами с питанием от сети ~220В, 50 Гц

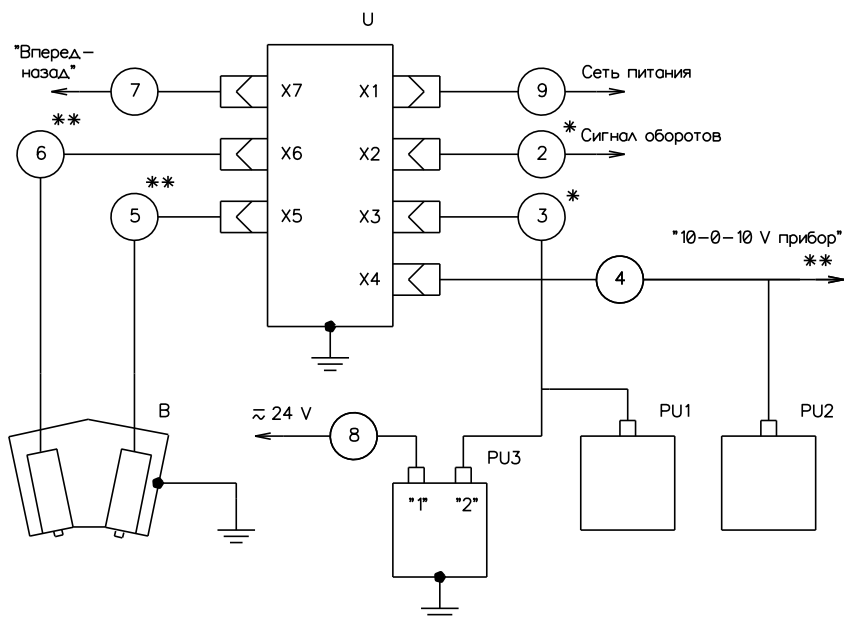


\* - Кабель с общим экраном;

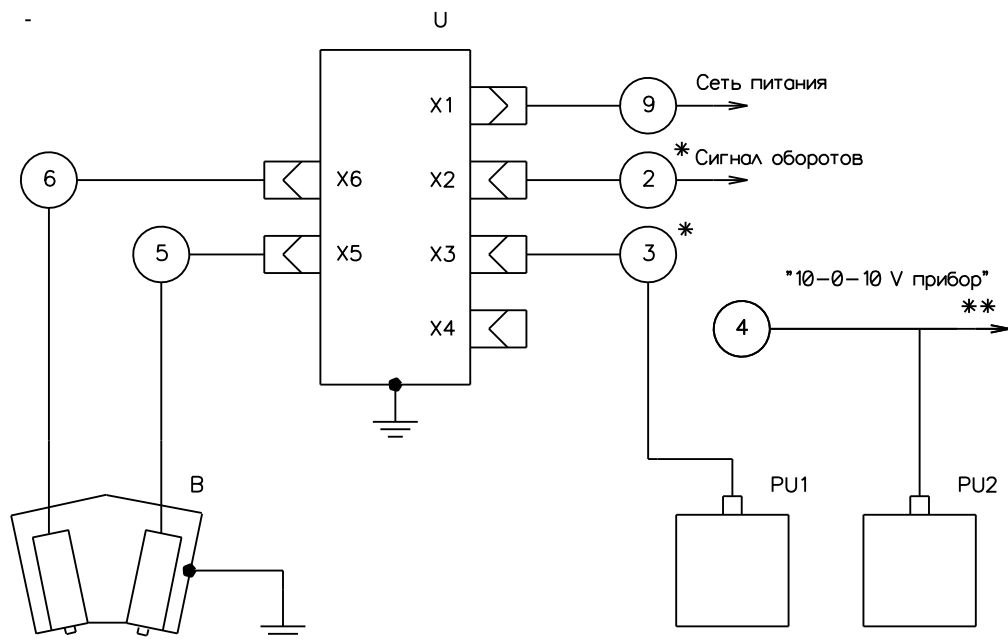
\*\* - Кабель с экранированными жилами и общим экраном.

**Рисунок 12** – Схема внешнего соединения тахометров с неревверсивными валами с питанием от сети ~220 В, 50 Гц

					ЗПА.492.020 РЭ	Лист
						29
Изм	Лист	№ докум.	Подпись	Дата		
Инв.№ подл.		Подпись и дата		Взам. инв. №	Инв. № дубл.	Подпись и дата



**Рисунок 13** – Схема внешнего соединения тахометров с реверсивными валами с питанием от сети – 27 В



\* - Кабель с общим экраном;

\*\* - Кабель с экранированными жилами и общим экраном.

**Рисунок 14** – Схема внешнего соединения тахометров с неревверсивными валами с питанием от сети – 27 В

					3ПА.492.020 РЭ		Лист
							30
Изм	Лист	№ докум.	Подпись	Дата			
Инв.№ подл.		Подпись и дата		Взам. инв. №	Инв. № дубл.	Подпись и дата	

Таблица 7 - Перечень элементов схемы внешних соединений тахометров к рисункам 11...14

Поз. обозначение	Наименование	Кол-во	Примечание
В	Первичный преобразователь Г113.1	1	
PU1	Показывающий прибор М1619.1	до 7	Общее кол-во показывающих приборов – не более 8
PU2	Показывающий прибор М1619.1	до 1	
PU3	Показывающий прибор М1850.1	до 7	
U	Промежуточный преобразователь Р1813.1	1	
X1	Розетка 2РМТ22КПЭ4Г3В1В	1	
X2	Вилка 2РМТ22КПЭ10Ш1В1В	1	
X3, X4	Вилка 2РМТ22КПЭ4Ш3В1В	2	
X5, X6	Розетка 2РМТ22КПЭ4Г3В1В	2	
X7	Розетка 2РМТ22КПЭ4Г3В1В	1	Только для тахометров при работе с реверсивными валами

Подключите первичный преобразователь к промежуточному преобразователю двумя соединительными кабелями в общем экране с экранированными жилами. Экраны жил подключаются на контакты кабельных частей штепсельных разъёмов только с одной стороны – со стороны блока Р1813.1.

Подключите экраны жил соединительных кабелей в соответствии с рисунками 11...14, и таблицей 7. Заземлите общий экран каждого соединительного кабеля со стороны промежуточного преобразователя.

Проложите каждый соединительный кабель в стальной трубе по всей длине от первичного преобразователя до промежуточного преобразователя.

					ЗПА.492.020 РЭ	Лист
						31
Изм	Лист	№ докум.	Подпись	Дата		
Инв.№ подл.		Подпись и дата	Взам. инв. №	Инв. № дубл.		Подпись и дата

Снимите крышки коробок зажимов статоров первичного преобразователя, введите соединительные кабели в сальниковые вводы и разделайте концы. Разделанные концы кабелей должны быть такой длины, чтобы не получилось ни натяжения, ни излишнего провисания проводов. Не допускайте расщепления многожильных проводов на отдельные жилы.

Надёжно уплотните соединительные кабели, и только после этого, присоедините концы соединительных кабелей к зажимам. Закройте крышками коробки зажимов, предварительно проверив наличие на крышках резиновых уплотнителей. Надёжно изолируйте экраны жил в местах раздела соединительных кабелей.

Статор первичного преобразователя, на который первым набегают зуб ротора при вращении вала ВПЕРЕД, подсоединяется к штепсельному разъёму X6 промежуточного преобразователя P1813.1.

5.1.8 Разделайте концы соединительного кабеля и подключите показывающие приборы M1619.1 в соответствии с рисунками 11...14 и таблицами 7 и 8. Снимите крышки коробок зажимов показывающих приборов M1850.1, введите соединительные кабели в сальниковые вводы и разделайте концы соединительного кабеля к зажимам в соответствии с таблицами 7,8. Закройте крышкой коробку зажимов.

Показывающие приборы M1850.1 и M1619.1 соединяются параллельно.

5.1.9 Длина соединительных кабелей от промежуточного преобразователя P1813.1 должна быть:

- до первичного преобразователя Г113.1 – не более 20 м;
- до показывающих приборов M1850.1 и M1619.1 – не более 100 м;
- до внешних устройств тахометров – не более 50 м.

					ЗПА.492.020 РЭ	Лист
						32
Изм	Лист	№ докум.	Подпись	Дата		
Инв.№ подл.	Подпись и дата		Взам. инв. №	Инв. № дубл.	Подпись и дата	



Таблица 8 - Подключение (монтажные соединения) блоков тахометров К1803.1

Соединительный кабель	Номер провода	Откуда идёт			Куда поступает		
		Устройство	Элемент	Контакт	Устройство	Элемент	Контакт
1	1	Промежуточный преобразователь Р1813.1	Разъём Х1	1	Сеть ~220 В		-
	2			4			
2	1	Промежуточный преобразователь Р1813.1	Разъём Х2	2	Внешнее устройство	Вход	Высокопотенциальный
	Э1			3			Низкопотенциальный
	2						7
	Э2			10			
	3				9	НАЗАД	
	4			Корпус			Корпус
	5				Корпус	Корпус	
	Э			Корпус			Корпус
Корпус	Корпус	Корпус					
3			1		Разъём Х3	2	М1619.1 (М1850.1)
	2	3	2				
	Э	Корпус	Корпус				
4	1		Разъём Х4	4	Внешнее устройство входным сигналом по току 4-20 мА	«-»	Высокопотенциальный
	Э1			1			«+»
	2				2	М1619.1	
	Э2			3			Универсальные зажимы
	3				Корпус	Корпус	
	4			Корпус			Корпус
	Э				Корпус	Корпус	
Корпус	Корпус	Корпус					

					ЗПА.492.020 РЭ	Лист
						33
Изм	Лист	№ докум.	Подпись	Дата		
Инв. № подл.		Подпись и дата	Взам. инв. №	Инв. № дубл.		Подпись и дата

Продолжение таблицы 8

Соединительный кабель	Номер провода	Откуда идёт			Куда поступает		
		Устройство	Элемент	Контакт	Устройство	Элемент	Контакт
5	1	Промежуточный преобразователь Р1813.1	Разъём Х5	2	Первичный преобразователь Г113.1	Контактная колодка	1
	Э1			Корпус			2
	2						3
	Э2						Корпус
6	1	Разъём Х6	Корпус	2	Внешнее устройство	Корпус	1
	Э1			3			2
	2						3
	Э2						Корпус
7	1	Разъём Х7	Корпус	2	Внешнее устройство	Корпус	ВПЕРЕД
	2			3			НАЗАД
	3			1			Корпус
	4			4			Корпус
	Э			Корпус			Корпус
8	1	Прибор М1850.1	Универсальные зажимы	-24 В	Сеть -24 В	Корпус	
	2			Корпус			Корпус
	Э			Корпус			Корпус

					ЗПА.492.020 РЭ	Лист
						34
Изм	Лист	№ докум.	Подпись	Дата		
Инв. № подл.		Подпись и дата	Взам. инв. №	Инв. № дубл.		Подпись и дата

Продолжение таблицы 8

Соединительный кабель	Номер провода	Откуда идёт			Куда поступает		
		Устройство	Элемент	Контакт	Устройство	Элемент	Контакт
9	1	Промежуточный преобразователь Р1813.1	Разъём Х1	1	Универсальные зажимы	Сеть –27 В	
	2			3			

Примечания

- Э1, Э2 – экраны жил соединительного кабеля, Э – общий экран соединительного кабеля.
- Кабель 7 используется для тахометров с реверсивными валами.
- Кабель 1 используется для тахометров с питанием от ~220 В, 50 Гц, Кабель 9 используется для тахометров с питанием от 27 В.

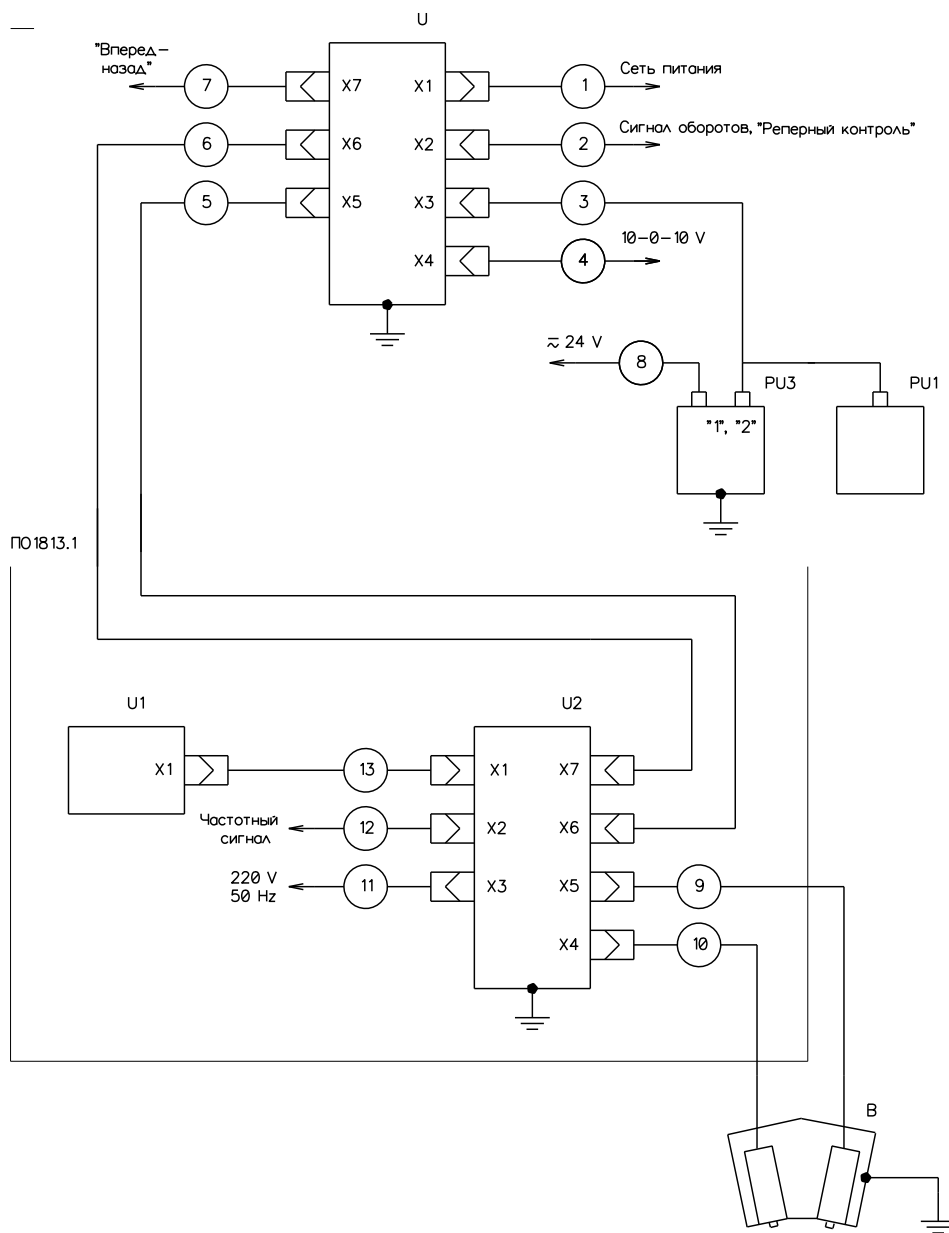
5.1.10 Проверьте на соответствие параметров источника питания варианту исполнения тахометра по питанию.

Подключите питание тахометров через отдельный выключатель. Подайте питание на тахометры при подготовке к работе агрегата, в состав которого входит контролируемый вал.

5.1.11 Заземлите корпуса преобразователей и показывающих приборов. Для этого присоедините заземляющий провод к крепящим шпилькам показывающих приборов или к винтам преобразователей, маркированным условным обозначением « $\perp$ ». Заземлите общие экраны соединительных кабелей в местах их подключения (с двух сторон).

					ЗПА.492.020 РЭ	Лист
						35
Изм	Лист	№ докум.	Подпись	Дата		
Инв. № подл.		Подпись и дата	Взам. инв. №	Инв. № дубл.		Подпись и дата

5.1.12 На рисунке 15 представлена схема электрическая соединений тахометра со счётчиком ПО1830.1.



**Рисунок 15** – Схема внешнего соединения тахометров со счетчиком ПО1830.1 с питанием от сети ~220 В, 50 Гц

					ЗПА.492.020 РЭ	Лист
						36
Изм	Лист	№ докум.	Подпись	Дата		
Инв.№ подл.		Подпись и дата		Взам. инв. №	Инв. № дубл.	Подпись и дата

Подключите блоки тахометра в соответствии с таблицами 7 и 8, а блоки счётчика оборотов в соответствии с таблицами 9 и 10.

Таблица 9 - Перечень элементов схемы внешнего соединения блоков и счётчика ПО1830.1 к рисунку 15

Поз. обозначение	Наименование	Кол-во	Примечание
U1	Устройство индикации ФЩ1882.1	1	Допускается использование разъёмов типа ОНЦ
X1	Розетка 2РМТ22КПЭ10Г1В1В	1	
U2	Устройство разделения ФА1881.1	1	
X1	Вилка 2РМТ22КПЭ10Ш1В1В	1	
X2, X6, X7	Вилка 2РМТ22КПЭ4Ш3В1В	3	
X3, X4, X5	Розетка 2РМТ22КПЭ4Г3В1В	3	

					3ПА.492.020 РЭ	Лист
						37
Изм	Лист	№ докум.	Подпись	Дата		
Инв.№ подл.		Подпись и дата	Взам. инв. №	Инв. № дубл.		Подпись и дата

Таблица 10 – Подключение (монтажные соединения) счётчика ПО1830.1 с блоками тахометра

Соединительный кабель	Номер провода	Откуда идёт			Куда поступает				
		Устройство	Элемент	Контакт	Устройство	Элемент	Контакт		
5	1	ФА1881.1	X7	2	P1813.1	X6	2		
	Э1			Корпус			3	3	
	2						3		
	Э2						Корпус	Корпус	
Э	Корпус		Корпус						
6	1		X6	2		G113.1	X5	2	
	Э1			Корпус				3	3
	2							3	
	Э2							Корпус	Корпус
Э	Корпус		Корпус						
9	1		X5	2		G113.1	Контактная колодка	1	
	Э1	3		2					
	Э	Корпус		Корпус					
10	1	X4	2	G113.1	Контактная колодка	1			
	Э1		Корпус			3	2		
	2					3			
	Э2					Корпус	Корпус		
Э	Корпус	Корпус							
11	1	X3	1	Сеть ~220 В, 50 Гц	-				
	2		4						
	Э		Корпус			Корпус			

					ЗПА.492.020 РЭ	Лист
						38
Изм	Лист	№ докум.	Подпись	Дата		
Инв. № подл.		Подпись и дата	Взам. инв. №	Инв. № дубл.		Подпись и дата

Продолжение таблицы 10

Соединительный кабель	Номер провода	Откуда идёт			Куда поступает			
		Устройство	Элемент	Контакт	Устройство	Элемент	Контакт	
12	1	ФА1881.1	Х2	1	Внешнее устройство	Вход 1	Высокопотенциальный	
	2			2			Низкопотенциальный	
	3			3		Вход 2	Высокопотенциальный	
	4			4			Низкопотенциальный	
	Э			Корпус		–	Корпус	
13	1		ФА1881.1	Х1	1	ФЩ1882.1	Х1	1
	2				2			2
	3				3			3
	4				4			4
	5				5			5
	6	6			6			
	7	7			7			
	8	8			8			
	Э	Корпус			Корпус			

					ЗПА.492.020 РЭ	Лист
						39
Изм	Лист	№ докум.	Подпись	Дата		
Инв.№ подл.		Подпись и дата	Взам. инв. №	Инв. № дубл.		Подпись и дата

## 5.2 Подготовка тахометра к работе

Проверьте правильность положения указателей показывающих приборов при отключенном напряжении сетевого электропитания тахометров.

Установите, при необходимости, указатели тахометров на нулевые отметки с помощью корректоров (у показывающего прибора М1850.1 корректор размещён под навинчивающейся крышкой на лицевой панели).

Подайте сетевое электропитание на тахометры (промежуточный преобразователь) и продержите тахометры под напряжением в течение 10 минут для установления рабочего режима.

Замкните контакты переключателя для контроля работоспособности, при этом указатели показывающих приборов установятся в сектора контроля работоспособности.

Выполните эту проверку у тахометров при работе с реверсивными валами для каждого из направлений вращения валов, при этом для проверки направления вращения валов НАЗАД замкните контакты переключателя КОНТРОЛЬ НАЗАД.

Разомкните цепь контроля работоспособности (обе цепи контроля работоспособности – для тахометров при работе с реверсивными валами).

После указанных операций тахометры готовы к работе.

					ЗПА.492.020 РЭ	Лист
						40
Изм	Лист	№ докум.	Подпись	Дата		
Инв.№ подл.		Подпись и дата	Взам. инв. №	Инв. № дубл.		Подпись и дата



## 6 МЕТОДИКА ПОВЕРКИ

Настоящая методика поверки распространяется на тахометры унифицированные дистанционные электронные К1803.1, ТУ 25-0425.048-83 и устанавливает методику их первичной и периодической поверок.

Межповерочный интервал – 2 года.

### 6.1 Операции поверок

Таблица 11

Наименование операции поверки	Номер пункта поверки	Проведение операций при:	
		первичной поверке	периодической поверке
Внешний осмотр	6.6.1	да	да
Проверка: сопротивления изоляции, электрической прочности	6.6.2	да да	да нет
Опробование тахометра	6.6.3	да	да
Определение метрологических характеристик	6.6.4	да	да

					ЗПА.492.020 РЭ	Лист
						41
Изм	Лист	№ докум.	Подпись	Дата		
Инв.№ подл.		Подпись и дата	Взам. инв. №	Инв. № дубл.		Подпись и дата

## 6.2 Средства поверки

Таблица 12

Номер пункта поверки	Наименование и тип основного и вспомогательного средства поверки, обозначение нормативного документа или основные характеристики средств поверки
6.6.2	Мегаомметр Ф4101 с номинальным напряжением 500 В, с погрешностью $\pm 2,5\%$ ; Установка для проверки электрической прочности изоляции УПУ – 1М. Диапазон испытательного напряжения 0–2 кВ
6.6.3	Щупы класса точности 2,0; от 0,1 до 4,0 мм; Омметр класса точности 1,5; Комбинированный прибор с током полного отклонения 50 мкА, класс точности 2,5
6.6.4	Тахометрическая установка УТ05-60; Генератор сигналов ГЗ-110 с диапазоном частот 1– 4000 Гц, класса точности 0,1; Осциллограф С1-83 с погрешностью измерений 2 %; Вольтметр Щ301-1 цифровой постоянного тока с диапазоном измерения 0–10 В, класс точности 0,1; Частотомер Ф5043 электронно-счётный, класс точности 0,02; Магазин сопротивлений РЗЗ, класса точности 0,2; Переключатели, например, тумблер МТ-1, ОЮО.360.016 ТУ
<p>Примечание – Допускается применение иных, вновь разработанных или находящихся в эксплуатации средств поверки, поверенных в органах Государственной метрологической службы и удовлетворяющих по точности настоящей методике поверки.</p>	

					ЗПА.492.020 РЭ	Лист
						42
Изм	Лист	№ докум.	Подпись	Дата		
Инв. № подл.		Подпись и дата	Взам. инв. №	Инв. № дубл.		Подпись и дата

### 6.3 Требования безопасности при поверке

Требования безопасности изложены в разделе 2 настоящего РЭ.

### 6.4 Условия поверки

При проведении поверки должны соблюдаться нормальные климатические условия:

- температура окружающего воздуха  $(25 \pm 10)$  °С;
- относительная влажность воздуха  $(60 \pm 30)$  %;
- атмосферное давление от 84 до 106 кПа.

### 6.5 Подготовка к поверке

6.5.1 Перед проведением поверки должны быть выполнены следующие подготовительные работы:

- собрать схему поверки в соответствии с рисунком 16 для тахометров с питанием 220 В, 50 Гц и с рисунком 17 для тахометров с питанием от сети 27 В.
- включить питание измерительных приборов.

Время установления рабочего режима – 15 минут.

					ЗПА.492.020 РЭ	Лист
						43
Изм	Лист	№ докум.	Подпись	Дата		
Инв. № подл.		Подпись и дата	Взам. инв. №	Инв. № дубл.		Подпись и дата

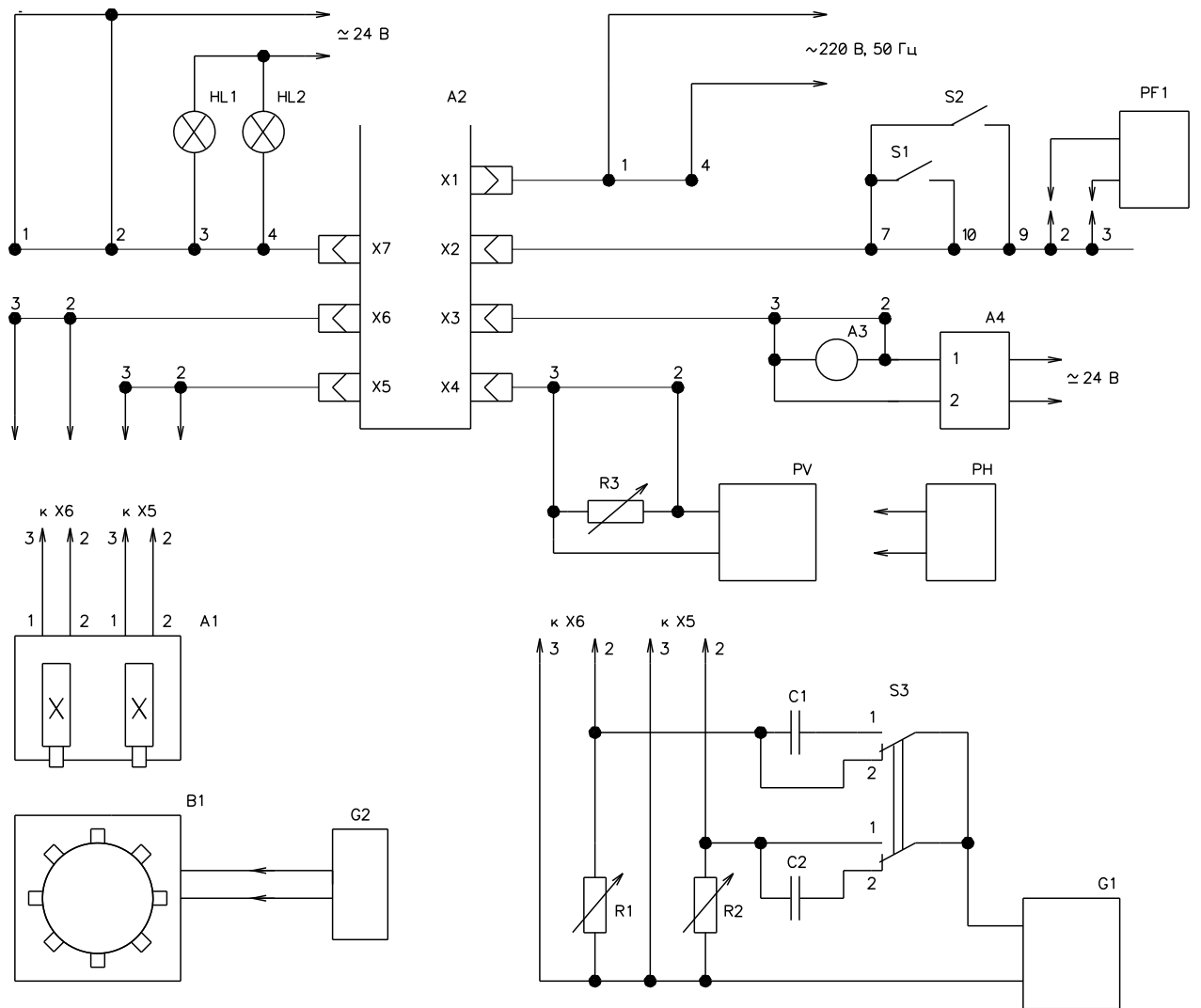
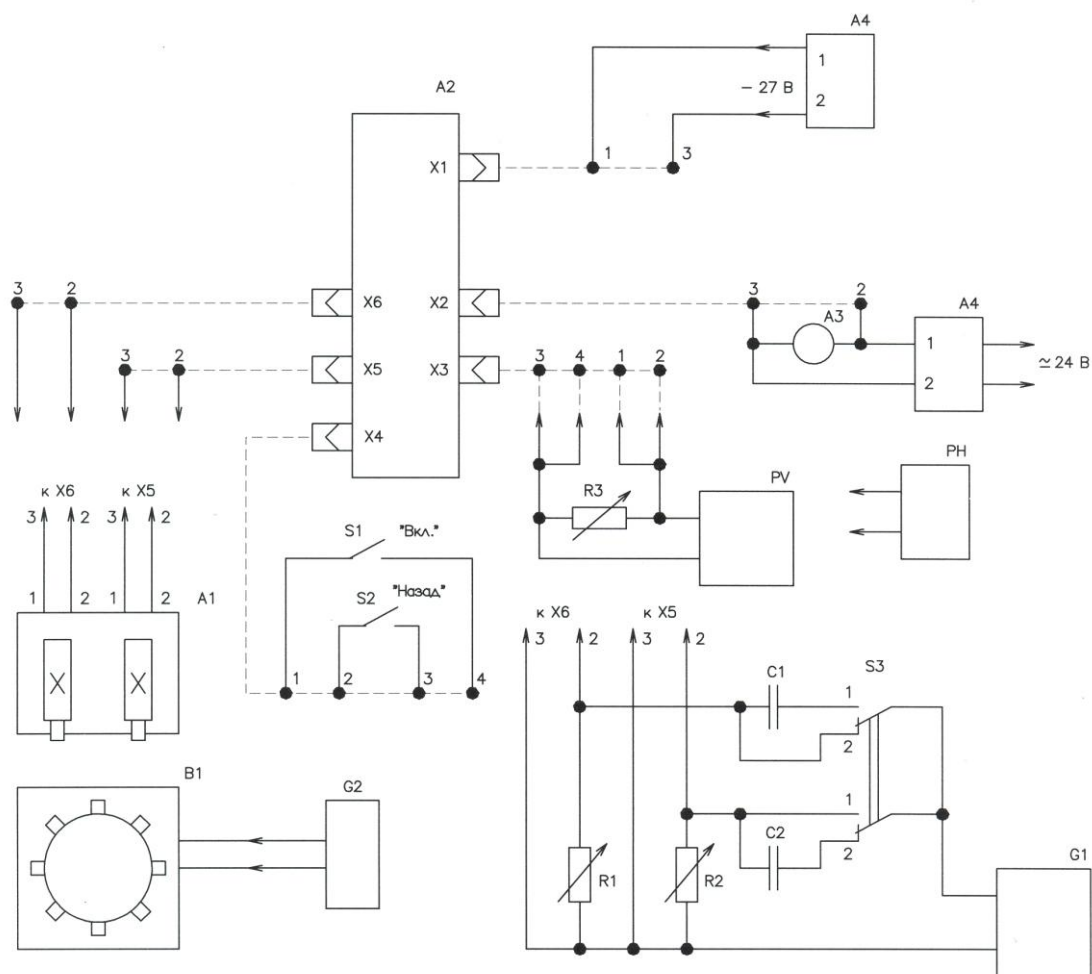


Рисунок 16 - Схема проверки тахометров с питанием 220 В, 50 Гц

					ЗПА.492.020 РЭ		Лист
							44
Изм	Лист	№ докум.	Подпись	Дата			
Инв.№ подл.		Подпись и дата		Взам. инв. №	Инв. № дубл.	Подпись и дата	



**Рисунок 17** - Схема поверки тахометров с питанием 27 В

На рисунках 16 и 17 обозначено:

A1 – первичный преобразователь Г113.1 тахометра;

A2 – промежуточный преобразователь Р1813.1 тахометра;

A3 – показывающий прибор М1619.1 тахометра;

A4 – дополнительный показывающий прибор М1850.1 тахометра;

X1...X7 – разъемы промежуточного преобразователя;

B1 – тахометрическая установка для проверки работоспособности тахометров с диапазоном частот вращения вала 2,5 – 4000 об/мин при диапазоне частот сигналов первичного преобразователя от 5 до 4000 Гц, УТ05 – 60.

					ЗПА.492.020 РЭ	Лист
						45
Изм	Лист	№ докум.	Подпись	Дата		
Инв.№ подл.	Подпись и дата		Взам. инв. №	Инв. № дубл.	Подпись и дата	

G1, G2 – генератор сигналов образцовой частоты, эквивалентных сигналу первичного преобразователя тахометров, с диапазоном частот от 2,5 до 4000 Гц, например, ГЗ-110;

G3 – источник питания напряжения постоянного тока, например, GPS-3303;

PV – цифровой вольтметр постоянного тока, 0 – 10 В, например, Щ301-1;

R1, R2, R3 – магазин сопротивлений со значением сопротивлений от 2 до 10 кОм;

C1, C2 – магазин емкостей со значением емкости от 0,1 до 0,5 мкФ;

S1, S2 – переключатели для проверки исправности (реперный контроль);

S3 – переключатель ВПЕРЕД – НАЗАД для проверки направления вращения.

## 6.6 Проведение поверки

### 6.6.1 Внешний осмотр

Внешний осмотр производится путём осмотра тахометра без включения питания. При этом должно быть установлено соответствие тахометра следующим требованиям:

- 1) комплектность должна соответствовать указанной в паспорте;
- 2) маркировка должна быть чётко обозначена;
- 3) наружные поверхности составных частей тахометра должны быть без внешних повреждений, которые могут влиять на работу и безопасность эксплуатации;
- 4) покрытие корпусов тахометра должно быть без дефектов.

### 6.6.2 Проверка сопротивления изоляции и электрической прочности изоляции.

6.6.2.1 Перед проведением проверки следует на промежуточном преобразователе замкнуть между собой цепи соединителей:

- контакты 1...4 соединителя X1 (цепь 1);
- контакты 2, 3 соединителей X2...X7 (цепь 2);
- корпус (цепь 3).

6.6.2.2 Определите сопротивление изоляции и проверьте электрическую прочность изоляции промежуточного преобразователя: между цепью 1 и цепями 2 и 3, соединёнными вместе, а также сопротивление изоляции между цепями 2 и 3.

6.6.2.3 Определите сопротивление изоляции на первичном преобразователе Г113.1: между контактами обмоток преобразователя и корпусом.

					ЗПА.492.020 РЭ	Лист
						46
Изм	Лист	№ докум.	Подпись	Дата		
Инв.№ подл.		Подпись и дата	Взам. инв. №	Инв. № дубл.		Подпись и дата

6.6.2.4 Тахометр считается выдержавшим испытаний, если сопротивление изоляции составных частей тахометра составило не менее 20 МОм, а электрическая изоляция выдержала без пробоя действие испытательного напряжения:

2 кВ – у тахометров с питанием от сети 220 В, 50 Гц;

0,5 кВ – у тахометров с питанием от сети постоянного тока 27 В.

Отсчёт показаний величины сопротивления изоляции на мегаомметре должен проводиться, после того как приложенное напряжение установится постоянным.

### 6.6.3 Опробование

При проверке тахометров, установленных на объекте, когда вал неподвижен, проверьте величину рабочего зазора между полюсными наконечниками статора первичного преобразователя и ротором.

Рабочий зазор должен находиться в пределах, указанных в 5.1.3.

Проверьте работоспособность статора первичного преобразователя баллистическим методом, подключив переносной комбинированный прибор с диапазоном измерения не более 1,5 В постоянного тока к контактам 1 и 2 статора первичного преобразователя.

На полюсные наконечники статора первичного преобразователя наложите щуп толщиной 1 мм и быстро, скользящим движением вдоль зуба, удалите щуп.

Полное отклонение указателя комбинированного прибора должно быть не менее 50 мВ.

Проверьте положение указателей показывающих приборов при равномерном вращении вала, которые не должны колебаться в установленной зоне показаний, соответствующей частоте вращения вала.

При проверке тахометров, не установленных на объекте:

1) установите статор первичного преобразователя на технологическую тахометрическую установку с ротором, имеющим число зубьев  $Z=30$  или  $Z=60$  и модуль зуба  $m=4$ ;

2) установите рабочий зазор между полюсными наконечниками статора первичного преобразователя и зубом, равным  $(1,5 \pm 0,5)$  мм;

3) установите на тахометрической установке частоту вращения 10 об/мин и измерьте на контактах статора напряжение переменного тока, которое должно быть не менее 200 мВ.

					ЗПА.492.020 РЭ	Лист
						47
Изм	Лист	№ докум.	Подпись	Дата		
Инв.№ подл.		Подпись и дата	Взам. инв. №	Инв. № дубл.		Подпись и дата

Кроме того, проверьте исправность цепи освещения шкалы показывающего прибора М1850.1, подав постоянное или переменное напряжение величиной до 24 В на зажимы, маркированные «~24 В». При этом шкала показывающего прибора должна быть освещена.

Проверьте работоспособность промежуточного преобразователя и показывающих приборов по схеме поверки в режиме реперного контроля.

Замкните контакты 10 и 7 соединителя Х2 с помощью переключателя S1. Указатель показывающего прибора должен установиться в зоне реперной отметки шкалы.

Для реверсивных тахометров указатель должен находиться в зоне реперной отметки, соответствующей направлению вращения ВПЕРЕД. Для проверки работоспособности реверсивных тахометров в режиме НАЗАД замкните контакты 9, 10, 7 соединителя Х7 (с помощью переключателей S1 и S2).

Указатель показывающих приборов должен находиться в зоне реперной отметки НАЗАД.

Результаты поверки считаются положительными, если указатель показывающего прибора при реперном контроле находится в зоне реперной отметки.

#### 6.6.4 Определение метрологических характеристик

6.6.4.1 Определяйте основную приведённую погрешность тахометров и вариации их показаний на числовых отметках шкал показывающих приборов в диапазоне измерений по каждому показывающему прибору отдельно.

При этом определите наибольшую по абсолютному значению разность между показанием тахометра и действительным значением частоты сигнала, полученную в результате измерения при плавном увеличении и уменьшении частоты сигнала.

Вариацию показаний определяйте как наибольшую разность между значениями показаний, снятии при увеличении и уменьшении частот, соответствующих числовым отметкам шкал показывающих приборов.

Для тахометров при работе с реверсивными валами измерения следует проводить на отметках, соответствующих обоим направлениям вращения вала.

Расчётное значение частоты сигнала генератора (в герцах), соответствующее поверяемым числовым отметкам шкалы показывающего прибора определяйте по формуле

					ЗПА.492.020 РЭ	Лист
						48
Изм	Лист	№ докум.	Подпись	Дата		
Инв.№ подл.		Подпись и дата	Взам. инв. №	Инв. № дубл.		Подпись и дата



$$f = \frac{n \cdot Z}{60}, \quad (1)$$

где  $n$  – значение числовой отметки шкалы, об/мин;

$Z$  – число зубьев ротора поверяемого тахометра.

Действительное значение измеряемой величины частоты вращения вала определяется по формуле

$$n = \frac{f_{\text{и}} \cdot 60}{Z}, \quad (2)$$

где  $f_{\text{и}}$  – измеренное значение частоты генератора на поверяемой отметке шкалы.

Определите основную погрешность тахометров и вариации их показаний, изменяя частоты выходного сигнала генератора до значений, соответствующих поверяемым числовым отметкам шкалы, при приближении к этим значениям как от меньших значений к большим, так и от больших значений к меньшим.

Вычислите основную погрешность тахометров  $\delta_1$  или  $\delta_2$  (в процентах) по формулам (3) и (4)

$$\delta_1 = \frac{\Delta n_{\text{max}}}{n_{\text{к}}} \cdot 100\% = \frac{\Delta f_{\text{max}}}{f_{\text{к}}} \cdot 100\%, \quad (3)$$

$$\delta_2 = \frac{\Delta n_{\text{max}}}{2n_{\text{к}}} \cdot 100\%, \quad (4)$$

где  $\delta_1$  – основная погрешность для тахометров при работе с нереверсивными валами, %;

$\delta_2$  – основная погрешность для тахометров при работе с реверсивными валами, %;

$\Delta n_{\text{max}}$  – максимальная абсолютная погрешность, определяемая как разность между расчётными значениями показаний поверяемого тахометра и действительным значением измеряемой величины, в об/мин;

$\Delta f_{\text{max}}$  – максимальная абсолютная погрешность, определяемая как разность между расчётным значением частоты генератора

					ЗПА.492.020 РЭ	Лист
						49
Изм	Лист	№ докум.	Подпись	Дата		
Инв.№ подл.		Подпись и дата	Взам. инв. №	Инв. № дубл.		Подпись и дата

на поверяемой отметке шкалы и действительным значением частоты  $f$  для поверяемой отметки шкалы;

$n_k$  – конечное значение диапазона измерений поверяемого тахометра, в об/мин;

$f_k$  – конечное значение частоты первичного преобразователя.

За вариацию показаний тахометров (в процентах) считайте разность между значениями показаний, снятых при увеличении и уменьшении частот, соответствующих поверяемым числовым отметкам шкалы показывающего прибора, отнесённую к конечному значению диапазона измерений тахометров.

Результаты поверки считаются положительными, если основная погрешность, вычисленная по формулам (3) и (4) не превышает  $\pm 1,5\%$ .

6.6.4.2 При необходимости поверки показывающего прибора отдельно от тахометра, он поверяется как вольтметр с диапазоном измерений 0–10 В при нулевой отметке слева и 10–0–10 В при нулевой отметке внутри диапазона измерений.

В этом случае, поверьте показывающий прибор на числовых отметках шкалы и рассчитайте величину образцового напряжения (в вольтах) для числовых отметок шкалы по формуле (5)

$$U_1 = \frac{10 \cdot n}{n_k}, \quad (5)$$

где  $n$  – значение числовой отметки шкалы, об/мин;

$n_k$  – конечное значение диапазона измерений поверяемого тахометра, об/мин.

Результаты поверки считаются положительными, если абсолютная погрешность на проверяемых отметках не превышает 120 мВ.

6.6.4.3 Определение основной погрешности аналогового сигнала производите одновременно с определением основной погрешности тахометров по показывающим приборам или отдельно на частотах, соответствующих числовым отметкам шкалы показывающего прибора и рассчитанных по формуле (1).

Определяйте погрешность аналогового сигнала для тахометров при работе с реверсивными валами как для направления вращения вала ВПЕРЁД, так и НАЗАД.

					ЗПА.492.020 РЭ	Лист
						50
Изм	Лист	№ докум.	Подпись	Дата		
Инв. № подл.		Подпись и дата	Взам. инв. №	Инв. № дубл.		Подпись и дата

При направлении вращения вала ВПЕРЕД полярность аналогового сигнала положительная, при направлении вращения вала НАЗАД – отрицательная.

Измеряйте аналоговый сигнал  $U_2$  (в вольтах) на сопротивлении  $R_1$  цифровым вольтметром РУЗ.

При проверке основной погрешности аналогового сигнала по току установите вместо сопротивления  $R_1$  образцовую катушку сопротивления  $R_1=100 \text{ Ом} \pm 0,05\%$ .

Используйте рассчитанные по формуле (1) значения частоты выходного сигнала генератора для поверяемых числовых отметок шкалы. Количество отметок, равномерно распределённых по диапазону измерений, включая их крайние значения, должно быть не менее 5.

Вычислите основную погрешность аналогового сигнала  $\delta_3$  (в процентах) по формуле (6)

$$\delta_3 = \frac{(U_2 - \frac{n \cdot U_k}{n_k})}{U_k} \cdot 100, \quad (6)$$

где  $U_2$  – измеренный аналоговый сигнал, В;

$U_k$  – предельное значение аналогового сигнала, 10 В;

$n$  – значение частоты вращения вала, соответствующее поверяемой числовой отметке шкалы, об/мин;

$n_k$  – конечное значение диапазона измерений поверяемого тахометра, об/мин.

Результаты поверки считаются положительными, если основная погрешность, вычисленная по формуле (6), не превышает  $\pm 0,5 \%$ .

### 6.7 Оформление результатов поверки

Положительные результаты поверки оформляются в соответствии с ПР 50.2.006.

Поверительные клейма наносят в соответствии с ПР 50.2.007 на паспорт, промежуточный преобразователь и на показывающий прибор.

Отрицательные результаты оформляются в соответствии с ПР 50.2.006.

					ЗПА.492.020 РЭ	Лист
						51
Изм	Лист	№ докум.	Подпись	Дата		
Инв.№ подл.		Подпись и дата	Взам. инв. №	Инв. № дубл.		Подпись и дата

## 7 ТЕКУЩИЙ РЕМОНТ

### 7.1 Возможные неисправности и способы их устранения

Перечень возможных неисправностей тахометров и способы их устранения приведены в таблице 13.

Таблица 13

Наименование неисправности и внешнее проявление	Дополнительные признаки	Вероятная причина	Способ устранения	
При вращении вала и включённом питании тахометра нет отклонений указателей	При включении схемы контроля работоспособности указатели отклоняются в сектор контроля работоспособности	Не поступает частотный сигнал от блока Г113.1	Проверить цепь (соединительный кабель 5 или 6, рисунок 11, 12, таблица 8) соединения блока Г113.1 с блоком Р1813.1	
	При включении схемы контроля работоспособности указатели не отклоняются в сектор контроля работоспособности, но на аналоговом выходе имеется напряжение 5 В	1. Не поступает напряжение на показывающие приборы	1. Проверить цепь (соединительный кабель 3, рисунок 11, 12, таблица 8).	В случае нарушения контакта – восстановить контакт. 2. Проверить цепь (соединительный кабель 3, рисунок 11, 12, таблица 8). В случае замыкания жил – восстановить монтаж
		2. Замкнуты проводники 1, 2 соединительного кабеля 2 (таблица 7)		
		3. Неисправный блок Р1813.1	Заменить блок Р1813.1	

					ЗПА.492.020 РЭ	Лист
						52
Изм	Лист	№ докум.	Подпись	Дата		
Инв. № подл.		Подпись и дата	Взам. инв. №	Инв. № дубл.		Подпись и дата

Продолжение таблицы 13

Наименование неисправности и внешнее проявление	Дополнительные признаки	Вероятная причина	Способ устранения
	При включении схемы контроля работоспособности указатели не отклоняются в сектор контроля работоспособности и на аналоговом выходе нет напряжения 5 В	Неисправна схема указания направления вращения вала в блоке Р1813.1	Заменить блок Р1813.1
При вращении вала и включённом питании тахометра при смене направления вращения вала указатели не показывают изменения направления вращения вала	При включении схемы контроля работоспособности: 1. Указатели отклоняются в сектор контроля работоспособности, при контроле как вперёд, так и назад	Не поступает частотный сигнал от блока Г113.1 на разъём Х6 блока Р1813.1	Проверить цепь (соединительный кабель 6, рисунок 11, 12, таблица 8) соединения блока Г113.1 с блоком Р1813.1
	2. Указатели не реагируют на включение схемы контроля работоспособности – контроль назад	Неисправна схема указания направления вращения вала в блоке Р1813.1	Заменить блок Р1813.1

					ЗПА.492.020 РЭ	Лист
						53
Изм	Лист	№ докум.	Подпись	Дата		
Инв.№ подл.		Подпись и дата	Взам. инв. №	Инв. № дубл.		Подпись и дата

Продолжение таблицы 13

Наименование неисправности и внешнее проявление	Дополнительные признаки	Вероятная причина	Способ устранения
При неподвижном вале указатели отклоняются	При включении схемы контроля работоспособности указатели отклоняются в сектор контроля работоспособности	Нарушена схема экранировки (соединительные кабели 5 и 6, рисунок 11, 12, таблица 8)	Проверить схему экранировки и, в случае неисправности, восстановить экранировку
При равномерном вращении вала и включённом питании тахометра наблюдаются значительные колебания указателей возле отметок шкал	При включении схемы контроля работоспособности:	Нарушена схема установки статора относительно ротора	Установить блок Г113.1, как указано в разделе 5.1.3
	1. Значительных колебаний указателей в секторе контроля работоспособности не наблюдается		
	2. Наблюдаются значительные колебания указателей в секторе контроля работоспособности	1. Питание тахометров не соответствует нормам	
		2. Неисправна схема в блоке Р1813.1	Заменить блок Р1813.1

					ЗПА.492.020 РЭ	Лист
						54
Изм	Лист	№ докум.	Подпись	Дата		
Инв. № подл.	Подпись и дата		Взам. инв. №	Инв. № дубл.	Подпись и дата	

Продолжение таблицы 13

Наименование неисправности и внешнее проявление	Дополнительные признаки	Вероятная причина	Способ устранения
При равномерном вращении вала и включенном питании тахометра наблюдаются неустойчивые показания по направлению вращения вала	При включении схемы контроля работоспособности эта схема работает устойчиво при контроле как вперёд, так и назад	Нарушена схема установки статора относительно ротора	Установить блок Г113.1, как указано в разделе 5.1.3
Один из показывающих приборов даёт неправильные показания по направлению вращения контролируемого вала		1. Ошибка при монтаже измерительной цепи показывающего прибора	Проверить монтаж и, в случае ошибки, поменять местами концы, подходящие к измерительной цепи показывающего прибора
		2. Неисправен показывающий прибор	1. Поменять местами концы, подходящие к измерительной цепи показывающего прибора 2. Заменить показывающий прибор

					ЗПА.492.020 РЭ		Лист
							55
Изм	Лист	№ докум.	Подпись	Дата			
Инв. № подл.	Подпись и дата		Взам. инв. №	Инв. № дубл.	Подпись и дата		

Продолжение таблицы 13

Наименование неисправности и внешнее проявление	Дополнительные признаки	Вероятная причина	Способ устранения
Один из показывающих приборов даёт неправильные показания по частоте вращения контролируемого вала		Неисправен показывающий прибор	Заменить показывающий прибор
Нет подсветки шкалы показывающего прибора М1850.1		1. Неисправны лампы освещения шкалы	Заменить лампу СГ24–1,2
		2. Нарушена цепь освещения шкалы	Проверить цепь и, в случае нарушения контакта, восстановить контакт

Порядок замены осветительных ламп показывающего прибора М1850.1:

- отверните центральный винт;
- сдвиньте в сторону трёхлепестковую контактную пружину и освободите цоколи ламп;
- замените неисправную лампу СГ24–1,2;
- установите и закрепите контактную пружину;
- смажьте резьбу круглой крышки смазкой;
- завинтите круглую крышку.

					ЗПА.492.020 РЭ	Лист
						56
Изм	Лист	№ докум.	Подпись	Дата		
Инв. № подл.		Подпись и дата	Взам. инв. №	Инв. № дубл.		Подпись и дата



## 8 ПРАВИЛА ХРАНЕНИЯ И ТРАНСПОРТИРОВАНИЯ

Тахометры должны храниться на стеллажах в закрытых отапливаемых помещениях при температуре окружающего воздуха от 1 до 50 °С и относительной влажности до 80 %.

Транспортирование тахометров производится в упаковке всеми видами транспорта на любые расстояния при температуре окружающего воздуха от минус 60 °С до плюс 70 °С и относительной влажности до 100 % при температуре до 35 °С.

					ЗПА.492.020 РЭ	Лист
						57
Изм	Лист	№ докум.	Подпись	Дата		
Инв. № подл.		Подпись и дата	Взам. инв. №	Инв. № дубл.		Подпись и дата

## ЛИСТ РЕГИСТРАЦИИ ИЗМЕНЕНИЙ

Изм	Номера листов (страниц)				Всего листов (страниц) в документе	№ документа	Входящий № сопроводительного документа и дата	Подпись	Дата
	измененных	замененных	новых	аннулированных					

					3ПА.492.020 РЭ	Лист
						58
Изм	Лист	№ докум.	Подпись	Дата		
Инв. № подл.		Подпись и дата		Взам. инв. №	Инв. № дубл.	Подпись и дата