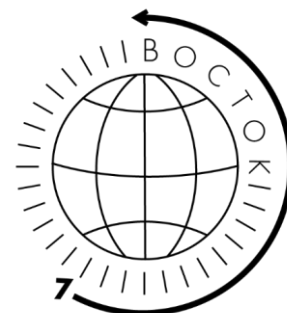


Общество с ограниченной ответственностью «Восток-7»



Микроскопы отсчётные МПБ

Руководство по эксплуатации

МПБ.00.001 РЭ

Регистрационный № 84447–22 в госреестре РФ

Москва
2020 г.

Подпись и дата

Инв. № дубл.

Взам. инв. №

Подпись и дата

Инв. № подл.

СОДЕРЖАНИЕ

О ДАННОМ РУКОВОДСТВЕ	3
1 ОПИСАНИЕ И РАБОТА	4
2 ИСПОЛЬЗОВАНИЕ ПО НАЗНАЧЕНИЮ	17
3 ТЕХНИЧЕСКОЕ ОБСЛУЖИВАНИЕ МИКРОСКОПА	23
4 ХРАНЕНИЕ	25
5 ТРАНСПОРТИРОВАНИЕ	26
6 ТЕХНИЧЕСКАЯ ПОДДЕРЖКА	26
7 ГАРАНТИЯ	27
8 КОНТАКТНАЯ ИНФОРМАЦИЯ ПРЕДПРИЯТИЯ- ИЗГОТОВИТЕЛЯ	28
9 ПОВЕРКА МИКРОСКОПОВ.....	28
10 СВИДЕТЕЛЬСТВО О ПРИЕМКЕ	28
11 ОРГАНИЗАЦИИ, АККРЕДИТОВАННЫЕ НА ПРАВО ПОВЕРКИ МИКРОСКОПОВ ОТСЧЁТНЫХ.....	30

Подп. и дата		Инв. № дубл.		Взам. инв. №		Подп. и дата		МПБ.00.001 РЭ						
Изм.	Лист	№ докум.	Подп.	Дата				Микроскопы отсчётные Руководство по эксплуатации			Лит.	Лист	Листов	
													2	31
	Разраб.										ООО «Восток-7»			
	Пров.													
	Т. контр.													
	Н. контр.													
Инв. № подл.	Утв.													

О ДАННОМ РУКОВОДСТВЕ

Благодарим вас за покупку наших микроскопов. Настоящее Руководство распространяется на микроскопы отсчётные МПБ (далее – микроскопы) модификаций МПБ-2 В7; МПБ-3 В7; МПБ-3М В7 с окуляром и МПБ-3М В7 с цифровой камерой производства ООО «Восток-7», Россия, Москва, проезд Ольминского, д.3»А», офис 929. www.vostok-7.ru, тел. +7 (495) 740-06-12, info@vostok-7.ru

В данном руководстве описывается метод использования и обслуживание микроскопов, чтобы максимально увеличить эффективность использования микроскопов, внимательно прочитайте это руководство и сохраните это руководство для удобства эксплуатации наших микроскопов всеми пользователями!

Предприятие-изготовитель оставляет за собой право изменять конструкцию микроскопов с целью модернизации, поэтому возможны некоторые отступления от иллюстрации и текста настоящего руководства.

Инов. № подлп	Подп. и дата	Взам. инв. №	Инв. № дубл.	Подп. и дата
Изм.	Лист	№ докум.	Подп.	Дата
МПБ.00.001 РЭ				
Лист				
3				

1 ОПИСАНИЕ И РАБОТА

1.1 Назначение и применение

1.1.1 Микроскопы предназначены для измерения линейных размеров в отражённом свете, в том числе для измерения диаметра отпечатка (лунки), образуемого на поверхности различных металлов при определении твёрдости по методу Бринелля

1.1.2 Микроскопы предназначены для рассмотрения с увеличением 20, 40, 50, 100 или 200 крат различных предметов и оценочных или точных измерений их линейных размеров.

1.1.3 Микроскопы применяются в стационарных и передвижных лабораториях фармацевтической, строительной, химической, аналитической, пищевой, металлургической и других областях промышленности.

1.1.4 Наиболее частое применение: измерение диаметра отпечатка (лунки), образуемого на поверхности различных металлов при определении твёрдости по методу Бринелля.

1.1.5 Микроскопы могут быть использованы в различных областях промышленности, экспертизы, науки и образования с целью:

- изучения и измерения микрообъектов бесконтактным способом;
- проверки печатных плат;
- контроля печати в бумажной и текстильной промышленности;
- проведения опытных и криминалистических экспертиз и т. д.

1.2 Принцип действия

1.2.1 Принцип действия микроскопа основан на определении размера изображения отпечатка, получаемого от вдавливания шарика в исследуемый материал под определенной нагрузкой, по шкале сетки.

1.3 Обзор микроскопов

1.3.1 Микроскопы изготавливаются следующих модификаций МПБ-2 В7; МПБ-3 В7; МПБ-3М В7 с окуляром и МПБ-3М В7 с цифровой камерой, которые отличаются диапазонами измерений, ценой деления шкалы сетки объектива согласно таблиц 1, 2 и 3, наличием сменных объективов.

1.3.2 Общий вид микроскопов «Микроскопы отсчётные МПБ» приведены

Изн. № подл.	Подп. и дата	Взам. инв. №	Инв. № дубл.	Подп. и дата	МПБ.00.001 РЭ	Лист
						4
Изм.	Лист	№ докум.	Подп.	Дата		

на рисунках 1 и 2. Камера для микроскопа модификации МПБ-3М В7 приведена на рисунке 3.

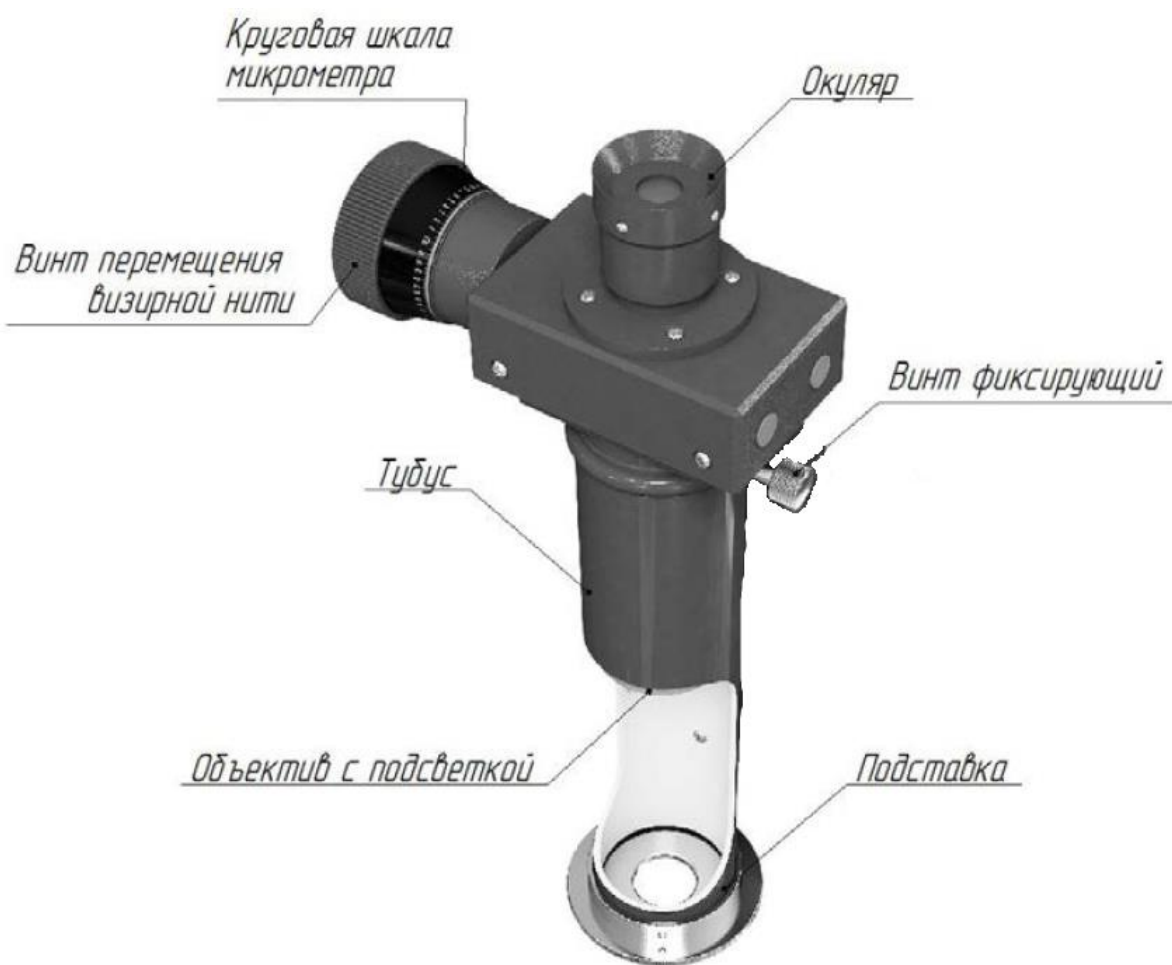


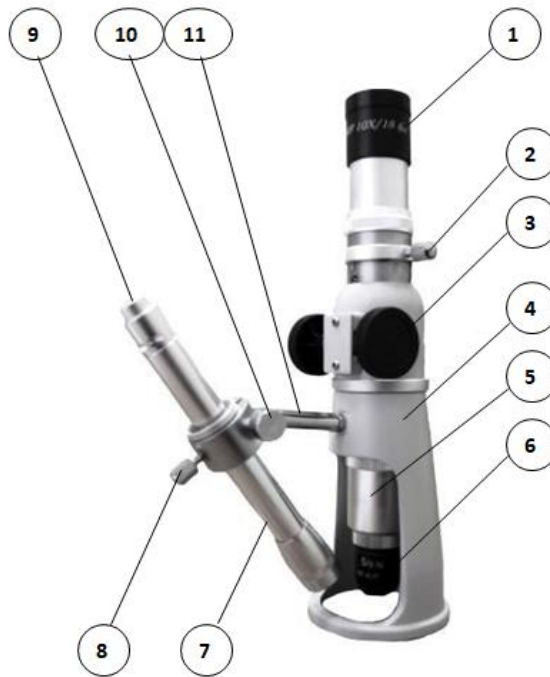
Рисунок 1 - Общий вид микроскопов модификаций МПБ-2 В7 и МПБ-3 В7

Фокусировка на измеряемом объекте микроскопов модификаций МПБ-2 В7, МПБ-3 В7, осуществляется вручную с помощью диоптрийной настройки объектива.

И Inv. № подл	Подп. и дата	Взам. инв. №	И Inv. № дубл.	Подп. и дата

Изм.	Лист	№ докум.	Подп.	Дата

МПБ.00.001 РЭ



1 – окуляр с измерительной шкалой (или цифровая камера); 2 – стопорное кольцо с винтом; 3 – фокусируемый механизм; 4 – колонка микроскопа; 5 – тубус; 6 – объектив; 7 – осветитель; 8 – механизм крепления осветителя с винтом; 9 – кнопка включения/выключения осветителя; 10 – винт; 11 – кронштейн осветителя

Рисунок 2 – Общий вид микроскопов модификации МПБ-3М В7 с окуляром

Фокусировка на измеряемом объекте микроскопов модификаций МПБ-3М В7 с окуляром осуществляется вручную с помощью фокусирующего механизма.



Рисунок 3 – Общий вид микроскопов модификации МПБ-3М В7 с цифровой камерой

Инд. № подл.	Подп. и дата	Взам. инв. №	Инд. № дубл.	Подп. и дата
	Изм.	Лист	№ докум.	Подп.

МПБ.00.001 РЭ

1.3.3 Изображения отпечатков в окулярах микроскопа приведены на рисунках 4 – 6.

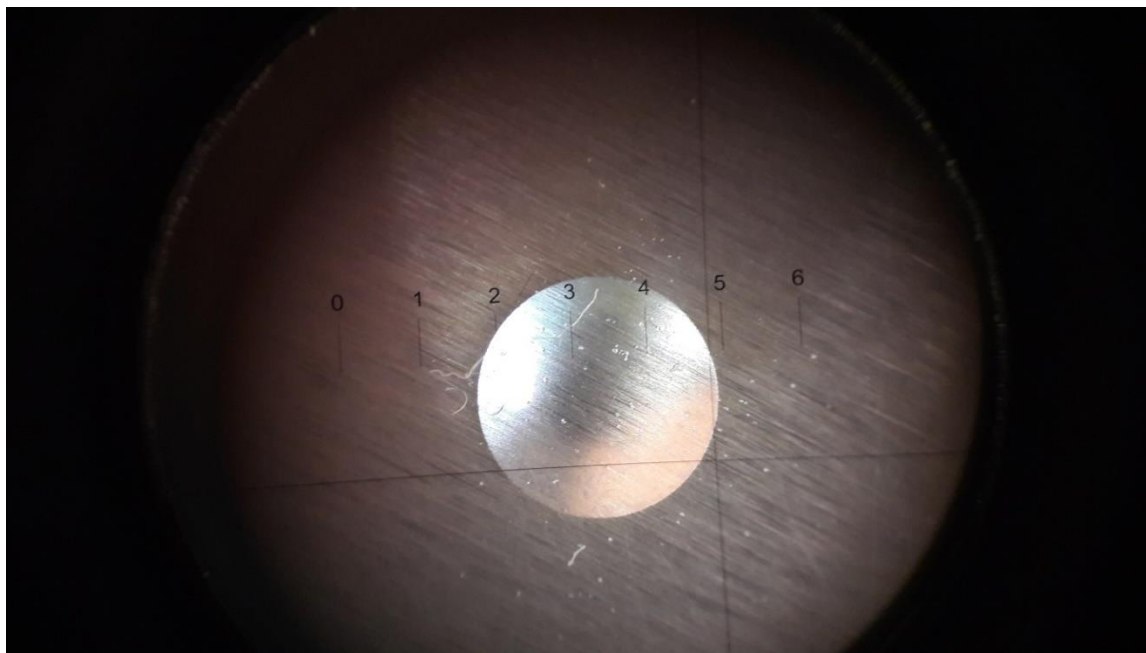


Рисунок 4 – Изображение отпечатка в окуляре микроскопа МПБ-2 В7

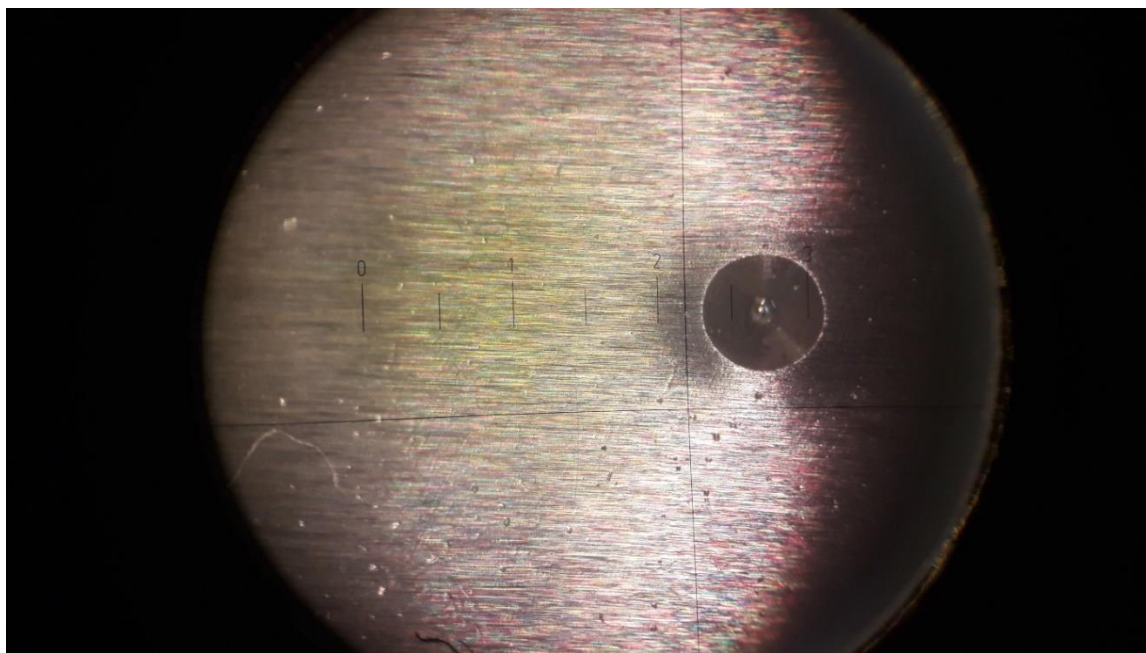


Рисунок 5 – Изображение отпечатка в окуляре микроскопа МПБ-3 В7

И Inv. № подл	Подп. и дата	Взам. инв. №	Инв. № дубл.	Подп. и дата
Изм.	Лист	№ докум.	Подп.	Дата

МПБ.00.001 РЭ

Лист

7

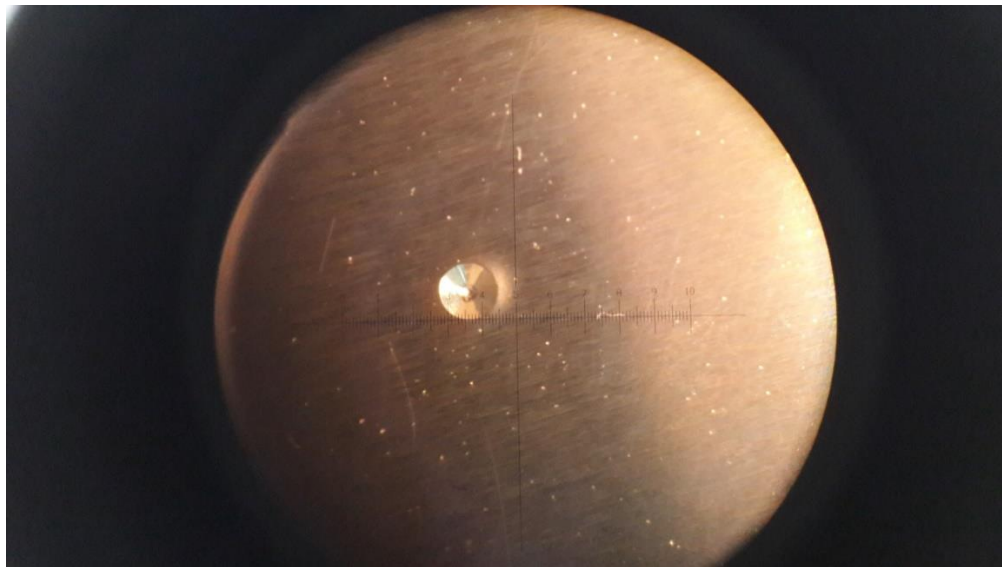


Рисунок 6 – Изображение отпечатка в окуляре микроскопа МПБ-3М В7

1.4 Метрологические и технические характеристики

1.4.1 Основные метрологические характеристики микроскопов приведены в таблицах 1.1, 1.2, 1.3.

Таблица 1.1 – Метрологические характеристики микроскопов модификаций МПБ-2 В7, МПБ-3 В7

Наименование характеристики	Значение для модификаций	
	МПБ-2 В7	МПБ-3 В7
Диапазон измерений, мм	от 0 до 6	от 0 до 3
Цена деления неподвижной шкалы сетки окуляра, мм	1	0,5
Цена деления шкалы барабана микрометрического винта, мм	0,01	0,005
Пределы допускаемой абсолютной погрешности измерений, мм	$\pm 0,01$	$\pm 0,005$

Таблица 1.2 – Метрологические характеристики микроскопов модификации МПБ-3М В7 с окуляром

Наименование характеристики	Значения с применением объектива				
	2 [×]	4 [×]	5 [×]	10 [×]	20 [×]
Диапазон измерений, мм	от 0 до 5	от 0 до 2,5	от 0 до 2	от 0 до 1	от 0 до 0,5
Цена деления шкалы сетки, мм	0,05	0,025	0,02	0,01	0,005
Пределы допускаемой абсолютной погрешности измерений, мм: – при измерении от 0 до 0,2 мм включ. (на любом интервале шкалы); – при измерении св. 0,2 мм до верхнего предела измерений включ.;	-	-	-	$\pm 0,01$	$\pm 0,005$
	-	-	-	$\pm 0,03$	$\pm 0,015$

Изм.	Лист	№ докум.	Подп.	Дата
Изм.	Лист	№ докум.	Подп.	Дата

Наименование характеристики	Значения с применением объектива				
	2 [×]	4 [×]	5 [×]	10 [×]	20 [×]
– при измерении от 0 до 1 мм включ. (на любом интервале шкалы);	±0,05	±0,025	±0,02	-	-
– при измерении св. 1 мм до верхнего предела измерений включ.	±0,20	±0,05	±0,04	-	-

Таблица 1.3 – Метрологические характеристики микроскопов модификации МПБ-3М В7 с цифровой камерой

Наименование характеристики	Значения с применением объектива		
	4 [×]	10 [×]	20 [×]
Диапазон измерений, мм	от 0 до 1	от 0 до 0,4	от 0 до 0,2
Цена единицы наименьшего разряда, мм	0,000001		
Пределы допускаемой абсолютной погрешности измерений, мм	±0,003		

Таблица 1.4 - Основные технические характеристики микроскопов модификаций МПБ-2 В7, МПБ-3 В7

Наименование характеристики	Значение для модификаций	
	МПБ-2 В7	МПБ-3 В7
Увеличение окуляра	20 [×]	20 [×]
Фокусное расстояние окуляра, мм, не более	12,6	12,6
Увеличение объектива	1 [×]	2 [×]
Фокусное расстояние объектива, мм, не более	31,5	35,1
Диапазон фокусировки окуляра, дптр	±4	±4
Увеличение микроскопа	20 [×]	40 [×]
Рабочее расстояние до объекта, мм	62,0	51,3
Диаметр поля видимости объекта, мм, не менее	9	5
Габаритные размеры, мм, не более:		
- высота	155	187
- ширина	50	50
- длина	70	70
Масса, кг, не более	0,6	0,6
Условия эксплуатации:		
- температура окружающей среды, °С	от +15 до +25	
- относительная влажность, %, не более	80	
Средний срок службы, лет, не менее	10	

Таблица 1.5 - Основные технические характеристики микроскопов модификаций МПБ-3М В7 с окуляром

Наименование характеристики	Значения с применением объектива				
	2 [×]	4 [×]	5 [×]	10 [×]	20 [×]
Увеличение окуляра	10 [×]				
Фокусное расстояние окуляра, мм, не более	25				
Увеличение микроскопа	20 [×]	40 [×]	50 [×]	100 [×]	200 [×]
Рабочее расстояние до объекта, мм	21,5	31,2	23,3	18,5	7,0

Изм.	Лист	№ докум.	Подп.	Дата	Изм. № подл.	Взам. инв. №	Инд. № дубл.	Подп. и дата

МПБ.00.001 РЭ

Лист

9

Наименование характеристики	Значения с применением объектива				
	2 [×]	4 [×]	5 [×]	10 [×]	20 [×]
Диаметр поля видимости объекта, мм, не менее	8	4,5	3,5	2	0,8
Диапазон фокусировки, мм	30				
Габаритные размеры, мм, не более:					
- высота микроскопа	220				
- диаметр основания	63				
Масса микроскопа (нетто), кг, не более	0,65				
Масса микроскопа с принадлежностями (брутто), кг, не более	0,95				
Условия эксплуатации:					
- температура окружающей среды, °С	от +15 до +25				
- относительная влажность, %, не более	80				
Средний срок службы, лет, не менее	10				

Таблица 1.6 - Основные технические характеристики микроскопов модификаций МПБ-3М В7 с цифровой камерой

Наименование характеристики	Значения с применением объектива		
	4 [×]	10 [×]	20 [×]
Поле зрения камеры, мм, не менее	1	0,4	0,2
Рабочее расстояние до объекта, мм	31,2	18,5	7,0
Диапазон фокусировки, мм	30		
Габаритные размеры, мм, не более:			
- высота микроскопа	220		
- диаметр основания	63		
Масса микроскопа (нетто), кг, не более	0,65		
Масса микроскопа с принадлежностями (брутто), кг, не более	0,95		
Условия эксплуатации:			
- температура окружающей среды, °С	от +15 до +25		
- относительная влажность, %, не более	80		
Средний срок службы, лет, не менее	10		
Осветитель, элементы питания	2 шт. тип ААА		
Характеристики камеры:			
• Разрешение: 1600 x 1200 (ок. 2 млн. пикселей)			
• Размер сенсора: 1/3. 2" (4.73 мм (Высота) x 3.52 мм (Ширина))			
• Размер пикселя: 2,8 μm x 2,8 μm			
• Чувствительность: 1.0 V/lux-sec (нм)			
• Частота кадров: 5 кадр/с при 1600x1200, 7,5 кадр/с при 1280x1024 или 1280x960, 20 кадр/с при 800x600, 30 кадр/с			
• Операционная Система: Windows XP/Vista/7/8 (32 и 64 бит), Mac OS X, Linux			
• Требования к ПК: процессор Intel Core2 2.8 ГГц или выше, порт USB2.0			
• Возможности ПО (приложение AmScore русифицировано): сшивание съёмки, EDF, запись видео и функции измерения; измерения линейной длины, углов, дуги и т. д.; сохранение изображений в BMP, TIFF, JPG, PICT, PTL и др.; редактирование и обработка изображений аналогично PhotoShop; режим "живое видео" и моментальной картинке может быть установлен в различных разрешениях одновременно, бесплатное обновление программного обеспечения.			

Изм.	Лист	№ докум.	Подп.	Дата
Изм.	Лист	№ докум.	Подп.	Дата

1.5 Комплектация

1.5.1В комплект поставки микроскопов модификаций МПБ-2 В7, МПБ-3

В7 входят:

- микроскоп измерительный;
- коробка;
- комплект эксплуатационных документов.

1.5.2В комплект поставки микроскопов модификации МПБ-3М В7 входят:

- микроскоп определённой модели с фокусирующим механизмом и стопорным кольцом в соответствии с условиями договора поставки;

- осветитель;
- кронштейн осветителя;
- объектив 5[×] (объективы 2[×]; 4[×]; 10[×] поставляется по заказу);
- окуляр 10[×]/18 с микрометрической шкалой;
- ключ;
- футляр;
- сертификат;
- комплект эксплуатационных документов.

1.5.3В комплект эксплуатационных документов входят руководство по эксплуатации, методика поверки (в составе руководства по эксплуатации).

1.5.4В комплект поставки микроскопов модификации МПБ-3М В7 также могут входить:

- элемент питания ААА (поставляется по заказу);
- цветная камера с USB-кабелем и ПО (поставляется по заказу);
- объект-микрометр (ОМО/ОМП) (поставляется по заказу).

1.5.5Окончательный состав определяется договором поставки.

1.6 Устройство и работа

1.6.1Микроскопы модификации МПБ-3М В7

1.6.1.1 Конструктивно микроскопы модификации МПБ-3М В7 в соответствии с рисунком 2 представляют собой тубус (5), закреплённый в колонке (4).

Инд. № подл.	Подп. и дата	Взам. инв. №	Инв. № дубл.	Подп. и дата
--------------	--------------	--------------	--------------	--------------

Изм.	Лист	№ докум.	Подп.	Дата	МПБ.00.001 РЭ	Лист
						11

В тубусе (5) в верхней части установлен окуляр с измерительной шкалой (1), а в нижней части объектив (6) увеличением 2; 4; 5, 10 или 20 крат (по выбору оператора).

1.6.1.2 Микроскоп, при помощи вращения фокусирующего механизма (3) может перемещаться вертикально относительно колонки (4) с целью наведения на резкое изображение измеряемого предмета.

1.6.1.3 Для предохранения объектива от продавливания фронтальной линзы используется стопорное кольцо (2).

1.6.1.4 При недостатке перемещения от фокусирующего механизма (3) микроскоп следует перемещать вертикально вручную.

1.6.1.5 В микроскопе предусмотрен осветитель для улучшения освещенности измеряемого предмета.

1.6.1.6 Осветитель (7) крепят к колонке при помощи кронштейна (11) и фиксируют его положение винтом (10).

1.6.1.7 Осветитель можно поворачивать и изменять его положение с помощью механизма крепления (8).

1.6.1.8 Включение осветителя осуществляется нажатием кнопки включения/выключения осветителя (9). Работа осветителя осуществляется с использованием 2-х батареек типа ААА.

1.6.1.9 Принцип работы микроскопа основан на сравнении изображения отпечатка, получаемого от вдавливания шарика в исследуемый материал под определённой нагрузкой, со шкалой измерительной сетки.

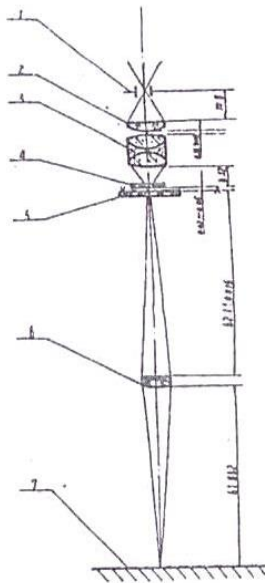
1.6.2 Микроскопы модификаций МПБ-2 В7 и МПБ-3 В7

1.6.2.1 Устройство оптической системы микроскопа на рисунке 6.

1.6.2.2 Когда оптическая поверхность 7 освещается естественным или искусственным светом, то отражённые лучи проходят через объектив 6 и изображение формируется на верхнем отсчётном диске 4, затем оно проходит через окуляр 2 и формирует изображение на сетчатке наблюдателя.

Инд. № подл.	Подп. и дата	Взам. инв. №	Инд. № дубл.	Подп. и дата

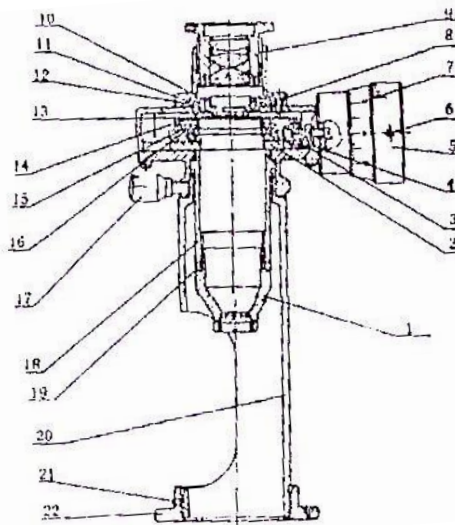
					МПБ.00.001 РЭ	Лист
Изм.	Лист	№ докум.	Подп.	Дата		12



1- зрачок; 2-окуляр; 3-линза объектива; 4-верхний отсчётный диск; 5-нижний отсчётный диск; 6-объектив; 7-поверхность объекта измерения

Рисунок 7 – Оптическая система микроскопов модификаций МПБ-2 В7 и МПБ-3 В7

1.6.2.3 Устройство микроскопов приведено на рисунке 8.



1 -группа объектива; 2-паз в форме ласточкина хвоста; 3-гайка; 4-винт микрометра; 5-поворотный барабан микрометра; 6-установочный винт; 7-измерительная шкала микрометра 8-верхний отсчётный диск; 9- группа окуляра микрометра; 10-рамка отсчётного диска; 11-фиксирующий винт; 12-основание отсчётного диска; 13-нижний отсчётный диск; 14-пружина; 15-основание верхнего отсчётного диска; 16-направляющая; 17-стопорный винт; 18-тубус объектива; 19- распорное кольцо объектива; 20-тубус; 21-установочный винт; 22-основание

Рисунок 7 – Устройство микроскопов модификаций МПБ-2 В7 и МПБ-3 В7

Изн. № подл	Подл. и дата	Взам. инв. №	Изн. № дубл.	Подл. и дата
Изм.	Лист	№ докум.	Подп.	Дата

МПБ.00.001 РЭ

Лист

13

1.6.2.4 Настоящий микроскоп состоит из группы окуляра микрометра 9, группы объектива 1, трубки 20 и подставки для трубки 22.

1.6.2.5 В группе окуляра микрометра на фокальной поверхности окуляра закреплен верхний отсчётный диск 8 со шкалой.

1.6.2.6 Шероховатая поверхность диска расположена снизу (относительно окуляра). Под верхним диском смонтирован нижний отсчётный диск 13, расстояние между дисками допускается в диапазоне от 0,02 до 0,05 мм.

1.6.2.7 На поверхности, близкой к окуляру нарезаны две длинные бороздки.

1.6.2.8 Нижний отсчётный диск 13 прочно соединен с основанием нижнего диска 15. Основание 15 можно двигать по оси вдоль винта микрометра 4 измерительной головки 7. Плавное движение основания 15 обеспечивается слаженной работой каретки 16, паза в форме ласточкина хвоста 2, пружины 14, а также прочному соединению между винтом микрометра 4 и гайкой 3 в измерительной головке 7. При повороте измерительной головки 7 по часовой стрелке, винт микрометра перемещает налево основание 15 и нижний отсчётный диск 13. При повороте против часовой стрелки пружина 14 перемещает основание 15 вместе с нижним отсчётным диском 13 направо.

Инд. № подл.	Подп. и дата	Взам. инв. №	Инв. № дубл.	Подп. и дата

Изм.	Лист	№ докум.	Подп.	Дата	МПБ.00.001 РЭ	Лист
						14

1.7 Маркировка и пломбирование

1.7.1 На видном месте микроскопов должна быть нанесена маркировка, выполненная способом, обеспечивающим ее сохранность, содержащая следующую информацию об изделии:

- наименование или товарный знак предприятия-изготовителя;
- буквенно-цифровые обозначения модификации изделия;
- заводской номер изделия.

1.7.2 Маркировка должна быть выполнена на русском языке, должна быть четкой и хорошо различимой.

1.7.3 Надпись, деления и цифры должны быть четкими и хорошо различимыми.

1.7.4 Место, размеры и способы нанесения маркировки должны обеспечивать ее четкость и сохранность на протяжении всего срока службы изделий. Места нанесения заводских номеров и буквенно-цифровых обозначений модификаций представлены на рисунках 8 и 9. Пломбирование микроскопов от несанкционированного доступа не предусмотрено.



а) модификация МПБ-3М В7 с окуляром

б) модификации МПБ-3М В7 с цифровой камерой

Рисунок 8 – Общий вид микроскопов отсчётных МПБ, обозначение места нанесения заводских номеров и буквенно-цифровых обозначений модификаций

Изн. № подл.	Подп. и дата	Взам. инв. №	Изн. № дубл.	Подп. и дата

Изм.	Лист	№ докум.	Подп.	Дата

МПБ.00.001 РЭ

Лист

15



в) модификация МПБ-3 В7



г) модификация МПБ-2 В7

Рисунок 9 – Общий вид микроскопов микроскопов отсчётных МПБ, обозначение места нанесения заводских номеров и буквенно-цифровых обозначений модификаций

1.8 Упаковка

1.8.1 Микроскопы должны быть очищены от пыли и вложены в футляр.

1.8.2 При встряхивании футляра перемещение в нём микроскопа не допускается.

1.8.3 Каждый микроскоп должен быть подвергнут консервации по ГОСТ 9.014.

1.8.4 Техническая документация должна быть помещена во влагонепроницаемую упаковку и уложена в коробку.

1.8.5 Допускается документацию отправлять потребителю по почте, а также выкладывать в общем доступе для скачивания на сайте производителя www.vostok-7.ru.

1.8.6 Упаковка должна исключать возможность перемещения микроскопов в таре при транспортировании.

Изн. № подл.	Подп. и дата	Взам. инв. №	Инв. № дубл.	Подп. и дата
Изм.	Лист	№ докум.	Подп.	Дата

МПБ.00.001 РЭ

Лист

16

2 ИСПОЛЬЗОВАНИЕ ПО НАЗНАЧЕНИЮ Эксплуатационные ограничения

2.1.1 Микроскопы могут использоваться только в соответствии с назначением, указанным в настоящем Руководстве. Использование изделий в других целях запрещено.

2.1.2 Не допускается использовать микроскопы при наличии забоин, заусенцев, царапин, раковин и ржавчины, дефектов, влияющих на эксплуатационные качества микроскопов и ухудшающих их внешний вид.

2.1.3 При перемещении окуляра оправа с глазными линзами не должна вывинчиваться из тубуса окуляра.

2.1.4 Оптические детали не должны иметь люфта и проворачиваться в оправках.

2.1.5 Все работы с микроскопами должны выполняться только персоналом, обладающей достаточной квалификацией.

2.1.6 Эксплуатация микроскопов разрешена только в помещениях с умеренным и холодным климатом при температуре окружающей среды от плюс 15 до 25°C.

2.1.7 В процессе эксплуатации микроскопы необходимо оградить от тряски, использовать их в помещениях, где мало ощущаются толчки и вибрация, отсутствуют источники интенсивного внешнего воздействия – источники электромагнитного излучения.

2.1.8 В помещении, где эксплуатируется изделие, не должно быть избыточного количества пыли, паров кислот, щелочей и других химически активных веществ и загрязнений.

2.2 Подготовка микроскопа к использованию

2.2.1 Перед началом эксплуатации необходимо распаковать микроскоп, затем проверить комплектность согласно спецификации и условий договора поставки.

2.2.2 Произвести внешний осмотр изделия, убедиться в отсутствии повреждений.

Изн. № подл	Подп. и дата	Взам. инв. №	Инв. № дубл.	Подп. и дата	МПБ.00.001 РЭ	Лист
						17
Изм.	Лист	№ докум.	Подп.	Дата		

2.2.3 Если изделие не имеет повреждений, необходимо приступить к его сборке.

2.2.4 Сборку микроскопов модификации МПБ-3М В7 осуществлять в следующей последовательности: закрепить кронштейн осветителя на колонке. Закрепить осветитель на кронштейне с помощью механизма крепления. Выбрать оптимальное положение угла наклона и зафиксировать кронштейн с помощью ключа из комплекта и винта.

2.2.5 Рабочая мебель для пользователя микроскопа должна отвечать следующим требованиям:

- высота рабочей поверхности стола должна регулироваться в пределах 680-800 мм; при отсутствии такой возможности высота должна составлять 725 мм.

2.2.6 Рабочий стол должен иметь пространство для ног высотой не менее 600 мм, глубиной на уровне колен не менее 450 мм и на уровне вытянутых ног не менее 650 мм.

2.3 Требования безопасности

2.3.1 Микроскопы по требованиям безопасности должны соответствовать ГОСТ 12.2.003.

2.3.2 При подготовке к проведению калибровки следует соблюдать правила пожарной безопасности, установленные при работе с легковоспламеняющимися жидкостями, к которым относится спирт, используемый для промывки корпуса микроскопа.

2.3.3 В помещении, где работают с прибором, необходимо соблюдать строгий температурный режим согласно условиям эксплуатации смотрите таблицы с описанием технических характеристик.

2.3.4 В воздухе помещения не должно быть пыли, паров кислот, щелочей и других веществ, способных вызвать коррозию деталей микроскопа.

2.3.5 Вибрации в помещении должна отсутствовать.

2.4 Калибровка

2.4.1 В процессе эксплуатации необходимо производить калибровку

Инд. № подл.	Подп. и дата	Взам. инв. №	Инв. № дубл.	Подп. и дата						Лист
					МПБ.00.001 РЭ					
					Изм.	Лист	№ докум.	Подп.	Дата	

изделий.

2.4.2 Калибровка микроскопов МПБ-2 В7, МПБ-3 В7.

2.4.2.1 Выравнивание нулевых позиций на измерительной головке и верхнем отсчётном диске (см. рис. 7).

2.4.2.2 Сначала ослабьте три установочных винта 6 на измерительной головке 7, затем расположите вертикальную длинную риску в поле зрения таким образом, чтобы она совпала с нулевой риской верхнего отсчётного диска.

2.4.2.3 Затем поверните измерительную головку 7 таким образом, чтобы нулевая риска совпала с установочной меткой. Когда всё это сделаете, затяните три установочных винта. Калибровка завершена.

2.4.2.4 Калибровка размера изображения объектива. Между группой объектива 1 и трубкой объектива 18 располагается распорное кольцо соответствующей толщины, которое используется для выравнивания размера изображения по стандартной шкале. Калибровка проведена на заводе-изготовителе и во время использования микроскопа дополнительная калибровка не требуется.

2.4.2.5 Калибровка расстояния до объекта. Установите инструмент на измеряемую поверхность, затем через глазок посмотрите, насколько хорошо видно изображение на отсчётном диске. В случае если изображение видно не очень чётко, ослабьте установочный винт 21 на основании трубы 22 и поворачивайте основание трубки 22 в направлении от трубки до тех пор, пока изображение не будет хорошо видно, затем затяните винт 2. Калибровка завершена.

2.4.3 Калибровка микроскопов МПБ-3М В7.

2.4.3.1 Поскольку цена деления шкалы окуляр-микрометра зависит от увеличения микроскопа, то необходимо производить калибровку окулярной шкалы.

2.4.3.2 Калибровка производится путём сопоставления окулярной шкалы с эталонной, расположенной на объект-микрометре (рис.10).

Изн. № подл.	Подп. и дата	Взам. инв. №	Изн. № дубл.	Подп. и дата
--------------	--------------	--------------	--------------	--------------

					МПБ.00.001 РЭ	Лист
Изм.	Лист	№ докум.	Подп.	Дата		19

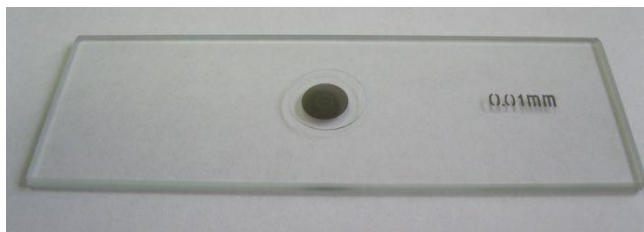
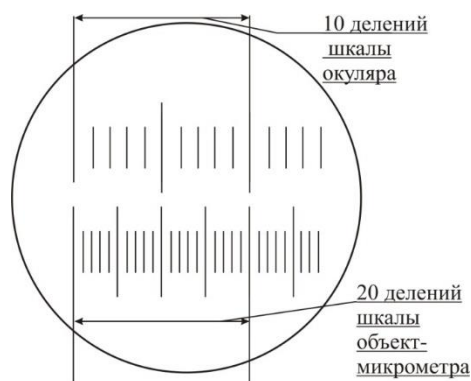


Рисунок 10 - Объект-микрометр отражённого света
с ценой деления шкалы 0,01 мм

2.4.3.3 Для этого, вместо испытываемого объекта поместить под основание микроскопа объект-микрометр, найти его шкалу и совместить её со шкалой окуляр-микрометра (рис.11).



1 — шкала сетки окуляра; 2 — шкала объект-микрометра

Рисунок 11 - Определение цены деления шкалы сетки микроскопа

2.4.3.4 Процедура калибровки:

Определить, сколько делений окуляр-микрометра приходится на какое-то, возможно большее, число делений объект-микрометра. Развернуть объект-микрометр (или окуляр) так, чтобы штрихи объект-микрометра были направлены параллельно штрихам шкалы окуляра.

2.4.3.5 Вычислить цену деления окуляр-микрометра по формуле:

$$L = (NS)/n,$$

где **L** — цена деления окуляр-микрометра, мм;

N — число делений объект-микрометра;

S — цена одного деления объект-микрометра (см. маркировку на объект-микрометре и в паспорте),

n — число делений окуляр-микрометра, совпадающих с числом делений объект-микрометра.

Изн. № подл.	Подп. и дата	Взам. инв. №	Изн. № дубл.	Подп. и дата
--------------	--------------	--------------	--------------	--------------

Изм.	Лист	№ докум.	Подп.	Дата	МПБ.00.001 РЭ	Лист
						20

2.5 Измерения

2.5.1 Эксплуатация микроскопов должна производиться строго в соответствии с требованиями эксплуатационной документации, квалифицированным персоналом.

2.5.2 Измерения при помощи микроскопов модификаций МПБ-2 В7, МПБ-3 В7

2.5.2.1 Установите микроскоп на объект измерения и осветите его, используя естественный или искусственный свет, затем наблюдая в окуляр установить резкое изображение объекта контроля и сетки измерительной шкалы. Для измерения диаметра отпечатка (лунки), образуемого на поверхности различных металлов при определении твёрдости по методу Бринелля, микроскоп установить основанием на испытуемый образец так, чтобы отверстие в основании было по возможности концентрично с измеряемым отпечатком, а окно в колонке находилось против внешнего источника света.

2.5.2.2 Расположите прибор так, чтобы измерительная головка была расположена справа и установите поворотный барабан микрометра в значение «0», совместив риску измерительной шкалы барабана «0» с длинной риской на корпусе прибора. В этом положении вертикальная линия в окуляре всегда будет совпадать с какой-либо риской на измерительной шкале. Полный поворот барабана на 360 градусов переместит вертикальную линию от исходной риски до соседней риски измерительной шкалы.

2.5.2.3 МПБ-2 В7. Подведите основание прибора так, чтобы ЛЕВЫЙ край отпечатка совпадал с какой-либо риской на измерительной шкале (напр. «2»). Поворотным колесом переместите вертикальную линию на риску с максимальным значением, находящуюся внутри измеряемого отпечатка (в нашем случае «4»), при этом на барабане микрометра должно быть значение «0». После этого, вращая барабан от значения «0» в сторону значения «10» и далее, подведите вертикальную риску к ПРАВОМУ краю отпечатка. После остановки барабана снимите полученное на нём значение.

Изн. № подл	Подп. и дата	Взам. инв. №	Изн. № дубл.	Подп. и дата
-------------	--------------	--------------	--------------	--------------

Изм.	Лист	№ докум.	Подп.	Дата	МПБ.00.001 РЭ	Лист
						21

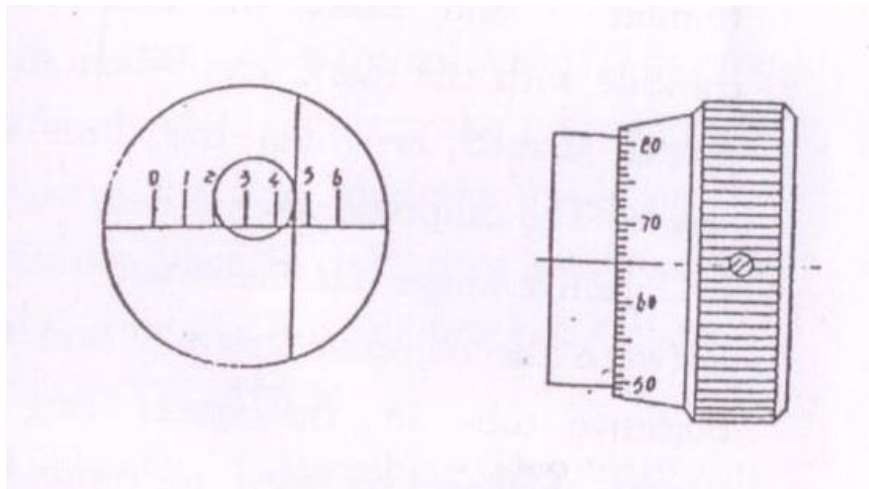


Рисунок 12 – Отсчет показаний микроскопов отсчётных МПБ по шкале неподвижной сетки и микрометрическому винту.

Подсчёт показаний:

1. Подсчитайте целое количество делений внутри отпечатка (в нашем примере это значение 2, поскольку цена одного деления измерительной шкалы равна 1 мм, то длина этого отрезка будет равняться $1 \cdot 2 = 2$ мм).

2. Сотые значения берутся с барабана микрометра (в нашем примере это значение 65). Поскольку цена одного деления шкалы барабана равна 0,01 мм, то длина этого отрезка будет равняться $0,01 \cdot 65 = 0,65$ мм).

3. Сложите оба измеренных отрезка – это и будет диаметр отпечатка (в нашем примере $2 + 0,65 = 2,65$ мм)

4. По диаметру измеренного отпечатка определить число твёрдости испытуемого образца по таблице приложения к ГОСТ 9012-59

2.5.2.4 МПБ-3 В7. Процесс измерения аналогичен измерению при помощи МПБ-2 В7 с той лишь разницей, что цена деления шкалы барабана равна не 0,01 мм, а 0,005 мм.

2.5.3 Измерения при помощи микроскопов модификации МПБ-3М В7

2.5.3.1 Для измерения микроскоп необходимо установить основанием на испытуемый образец так, чтобы отверстие в основании было по возможности концентрично с измеряемым отпечатком, а окно в колонне находилось против внешнего источника света.

2.5.3.2 Наблюдая в окуляр и вращая рукоятку фокусировки, установить

Инд. № подл.	Подп. и дата
Взам. инв. №	Инд. № дубл.
Подп. и дата	Подп. и дата

Изм.	Лист	№ докум.	Подп.	Дата	МПБ.00.001 РЭ	Лист
						22

резкое изображение визирной шкалы.

2.5.3.3 Если при этом изображение отпечатка не будет чётким, то вращением рукоятки фокусировки добиться получения резкого изображения отпечатка в поле зрения окуляра.

2.5.3.4 Снять отсчёт по измерительной шкале (длина 100 единиц). Минимальная цена деления визирной шкалы: для увеличения 20х – 0,05 мм; 40х – 0,025 мм; 50х – 0,02 мм; 100х – 0,01 мм, 200х – 0,005 мм.

2.5.3.5 По диаметру измеренного отпечатка определить число твёрдости испытуемого образца по таблице приложения к ГОСТ 9012-59.

2.5.3.6 Для установки цветной камеры с USB-кабелем снимите окуляр с измерительной шкалой (1), подключите камеру к компьютеру с предварительно установленным ПО AmScore.

2.5.3.7 Для проведения измерений с помощью камеры используйте Руководство оператора (МПБ.00.001 РО).



В процессе эксплуатации работники обязаны соблюдать режим труда и отдыха (непрерывная работа с микроскопом не более 1 часа подряд). Во время регламентированных перерывов с целью снижения нервно-эмоционального напряжения, утомления зрительного анализатора, устранения влияния гиподинамии необходимо производить комплекс упражнений.

3 ТЕХНИЧЕСКОЕ ОБСЛУЖИВАНИЕ МИКРОСКОПА

3.1 Общие указания

3.1.1 В процессе эксплуатации работники обязаны содержать микроскопы в чистоте, предохранять от повреждений.

3.1.2 Техническое обслуживание микроскопов сводится к соблюдению правил эксплуатации, хранения, транспортировки, изложенных в настоящем Руководстве, к устранению мелких неисправностей и периодической калибровке микроскопов.

3.1.3 Чистите микроскоп регулярно, во избежание загрязнения оптики и других чувствительных компонентов микроскопа.

Изм.	Лист	№ докум.	Подп.	Дата

Изм.	Лист	№ докум.	Подп.	Дата	МПБ.00.001 РЭ	Лист
						23

3.1.4 Для чистки составных частей микроскопа необходимы следующие материалы:

- мягкая хлопчатобумажная ткань без ворса;
- чистящее средство общего назначения;
- средство для чистки поверхностей;
- ткань для чистки оптики;
- ватные палочки или чистая ткань без ворса для оптики;
- специальное средство для чистки оптики.
- беличья кисть.

3.2 Чистка корпуса и открытых поверхностей микроскопа

3.2.1 Если корпус загрязнится, примените небольшое количество чистящего средства общего назначения, нанесенного непосредственно на ткань. Чистка открытых поверхностей микроскопа допускается чистой хлопчатобумажной тканью, с применением спиртового раствора (содержание спирта не менее 70%) или любым бытовым средством для ухода за поверхностями.



Применяйте чистящее средство общего назначения или средство для чистки поверхностей. В процессе чистки не допускайте попадания средства внутрь микроскопа. Жидкость может привести к внутренним повреждениям оптической системы. Всегда наносите моющее средство на ткань. Не наносите моющее средство непосредственно на поверхность микроскопа.

3.3 Чистка оптики

3.3.1 Для получения наилучшего изображения необходимо следить за чистотой оптики. Произведите чистку оптики чистой, мягкой тканью без ворса с мягким чистящим средством для оптики.

3.3.2 Для удаления пыли с поверхности используйте мягкую беличью кисть.



Оптика имеет специальное покрытие, которое легко поцарапать. При чистке оптики соблюдайте максимальную осторожность!

И Inv. № подл	Подп. и дата	Взам. инв. №	Инв. № дубл.	Подп. и дата
---------------	--------------	--------------	--------------	--------------

					МПБ.00.001 РЭ	Лист
Изм.	Лист	№ докум.	Подп.	Дата		24



Для чистки оптики не используйте растворители, разбавители краски или ацетон. Они оставляют пленку на линзах и могут повредить пластиковые детали блока оптики!

3.3.3 Необходимо всегда закрывать прибор чехлом, когда он не используется, и каждый день проводить его легкую чистку: удалять грязь и пыль с помощью груши или беличьей кисти, очищать объективы после завершения работы с микроскопом.

3.3.4 Нельзя касаться пальцами поверхностей оптических деталей.

3.3.5 В случае, если на последнюю линзу объектива, глубоко сидящую в оправе, попала пыль, поверхность линзы надо очень осторожно протереть чистой ватой, накрутой на деревянную палочку и слегка смоченной эфирно - спиртовой смесью.

3.3.6 Если пыль проникла внутрь объектива, и на внутренних поверхностях линз образовался налет, необходимо отправить объектив на предприятие-изготовитель.



Для устранения неисправностей не следует самостоятельно разбирать микроскоп и его составные части. Всякая разборка приведет к разюстировке микроскопа. В этом случае следует отправить микроскоп на предприятие-изготовитель

3.3.7 По окончании работ с микроскопом, необходимо убрать его в футляр.

4 ХРАНЕНИЕ

4.1 Микроскопы должны хранить в условиях, исключающих их механическое повреждение.

4.2 Условия хранения микроскопов в складских помещениях должны соответствовать группе Л по ГОСТ 15150 (температура от плюс 5 до 40 °С и относительной влажности 80%) при отсутствии в воздухе пыли, агрессивных паров и газов.

Инд. № подл.	Подп. и дата	Взам. инв. №	Инд. № дубл.	Подп. и дата
--------------	--------------	--------------	--------------	--------------

Изм.	Лист	№ докум.	Подп.	Дата	МПБ.00.001 РЭ	Лист
						25

4.3 Гарантированный срок хранения – не более 12 месяцев с момента отгрузки предприятием-изготовителем.

4.4 При нарушении потребителем (заказчиком) правил хранения изделий предприятие-изготовитель ответственности за их работоспособность не несет.

5 ТРАНСПОРТИРОВАНИЕ

5.1 Транспортирование микроскопов должно осуществляться любым видом транспорта в соответствии с правилами перевозок грузов, действующими на транспорте данного вида.

5.2 При погрузочно-разгрузочных работах и транспортировании недопустимы механические повреждения футляра и прибора.

5.3 Прибор должен находиться в футляре, который обеспечивает его сохранность при транспортировании любым видом транспорта при температуре окружающего воздуха от минус 60 до плюс 50° С.

5.4 Условия транспортирования в части воздействия климатических факторов должны соответствовать группе условий хранения – 5 (ОЖ4) согласно ГОСТ 15150 (условия, при которых колебания температуры и влажности воздуха несущественно отличаются от колебаний на открытом воздухе).

5.5 При нарушении потребителем (заказчиком) правил транспортирования изделий предприятие-изготовитель ответственности за их работоспособность не несет.

5.6 Микроскопы должны хранить в условиях, исключающих их механическое повреждение.

6 ТЕХНИЧЕСКАЯ ПОДДЕРЖКА

6.1 Текущий ремонт приборов заключается в устранении неисправностей, возникших в процессе эксплуатации.

6.2 К устранению неисправностей относится замена перегоревшей лампы осветителя микроскопа. Для этого надо перегоревшую лампу выкрутить

Изм.	Лист	№ докум.	Подп.	Дата	Изм.	Лист	№ докум.	Подп.	Дата

					МПБ.00.001 РЭ					Лист
										26

из посадочного места и вкрутить новую.

6.3 Прочий ремонт должен осуществляться специализированной организацией.

6.4 Для получения дополнительной информации о технической поддержке вашего микроскопа свяжитесь с компанией ООО «Восток-7».

7 ГАРАНТИЯ

7.1 ООО «Восток-7» гарантирует, что микроскопы не имеют дефектов материалов и дефектов изготовления.

7.2 Обязательства ООО «Восток-7» в рамках данной гарантии распространяются только на замену и установку деталей, дефектность которых подтверждена проверкой соответствующих служб компании ООО «Восток-7».

7.3 Данная гарантия действительна, если микроскоп используется, управляется и обслуживается в соответствии с технической документацией, поставляемой с микроскопом.

7.4 Данная гарантия не распространяется на дефекты, вызванные применением приобретенных или настроенных заказчиком, либо их несанкционированным изменением, неправильным использованием, или использованием вне рамок условий эксплуатации продукта.

7.5 Гарантийный срок эксплуатации 12 месяцев со дня ввода микроскопов в эксплуатацию.

7.6 Гарантийным случаем может считаться неполадка, проявившаяся при правильной эксплуатации микроскопа, в соответствии с руководством по эксплуатации, после проведения экспертизы сертифицированными специалистами.

7.7 Гарантия аннулируется, если:

- не совпадают заводские номера в паспорте на микроскоп с номером, нанесенным на корпус микроскопа;
- производилось вскрытие или ремонт не авторизованным сервисным центром;
- записи в РЭ сделаны не компанией-продавцом;

Изн. № подл.	Подп. и дата	Взам. инв. №	Изн. № дубл.	Подп. и дата
--------------	--------------	--------------	--------------	--------------

					МПБ.00.001 РЭ	Лист
Изм.	Лист	№ докум.	Подп.	Дата		27

- если в паспорте отсутствует подпись и печать компании-продавца.

7.8 В случае появления неисправности и необходимости отправки микроскопа в сервисный центр, обязательно должны быть приложены следующие документы:

- оригинал письма-претензии, с подписью и печатью покупателя;
- оригинал извещения о непригодности, оформленный аккредитованным на право поверки данного типа СИ метрологическим центром;
- РЭ на микроскоп.

8 КОНТАКТНАЯ ИНФОРМАЦИЯ ПРЕДПРИЯТИЯ-ИЗГОТОВИТЕЛЯ

Юридический и фактический адрес:

Общество с ограниченной ответственностью «Восток-7» (ООО «Восток-7»). Адрес: 129626, Москва, Рижский проезд, д. 5, к. 137

Тел.: +7 (495) 740-06-12 Web-сайт: www.vostok-7.ru

E-mail: info@vostok-7.ru

9 ПОВЕРКА МИКРОСКОПОВ

9.1 Интервал между поверками – 1 год.

9.2 Поверка осуществляется предприятиями, аккредитованными на поверку данного типа средства измерений.

10 СВИДЕТЕЛЬСТВО О ПРИЕМКЕ

Заводской номер: № _____

Месяц, год изготовления: _____ 202__ г.

Информация о покупателе: _____

Дата продажи: «__» _____ 202__ г.

Дата ввода в эксплуатацию: «__» _____ 202__ г.

Подпись ответственного лица _____
(ФИО и подпись ответственного лица) М.П.

Изн. № подл	Подп. и дата	Взам. инв. №	Изн. № дубл.	Подп. и дата
-------------	--------------	--------------	--------------	--------------

Изн.	Лист	№ докум.	Подп.	Дата	МПБ.00.001 РЭ	Лист
						28

Лист регистрации изменений

Номер изменения	Номер страниц				Всего страниц в документе	№ документа	Входящий № сопроводительного докум. и дата	Подпись	Дата
	замененных	новых	аннулированных	измененных					

Инов. № подл.	Подп. и дата	Взам. инв. №	Инв. № дубл.	Подп. и дата

					МПБ.00.001 РЭ	Лист
Изм.	Лист	№ докум.	Подп.	Дата		29

Организации, аккредитованные на право поверки микроскопов отсчётных

ЦЕНТРАЛЬНЫЙ ФЕДЕРАЛЬНЫЙ ОКРУГ

Москва и область	РМЦ "Калиброн", г. Москва
	Ростест-Москва, г. Москва
	Искатель-2, г. Москва
	Арсенал-НК, г. Москва
	МЦ «Автопрогресс-М», г. Москва
	АЗ Инжиниринг, г. Москва
	ЦО ФБУ "ЦСМ Московской области", п. г. т. Менделеево
	ЦСМ, г. Коломна
	ЦСМ, г. Клин
	ЦСМ, г. Сергиев-Посад
	ЦСМ, г. Серпухов
Брянская область	ЦСМ, г. Брянск
Воронежская область	ЦСМ, г. Воронеж
Ивановская область	ЦСМ, г. Иваново
Курская область	ЦСМ, г. Курск
Липецкая область	ЦСМ, г. Липецк
Орловская область	ЦСМ, г. Орёл
Рязанская область	ЦСМ, г. Рязань
Смоленская область	ЦСМ, г. Смоленск
	ЦСМ г. Великие Луки
Тульская область	ЦСМ, г. Тула
Ярославская область	ЦСМ, г. Ярославль
	ЦСМ, г. Ростов
СЕВЕРО-ЗАПАДНЫЙ ФЕДЕРАЛЬНЫЙ ОКРУГ	
Санкт-Петербург	Тест-С-Петербург
	ВНИИ метрологии им. Д.И. Менделеева
Архангельская область	ЦСМ, г. Архангельск
Вологодская область	ЦСМ, г. Череповец
Псковская область	ЦСМ, г. Псков
ЮЖНЫЙ ФЕДЕРАЛЬНЫЙ ОКРУГ	
Краснодарский край	ЦСМ, г. Краснодар
Республика Крым	ЦСМ, г. Симферополь
	ЦСМ, г. Севастополь
Ростовская область	ЦСМ, г. Ростов
	ЦСМ, г. Таганрог
СЕВЕРОКАВКАЗСКИЙ ФЕДЕРАЛЬНЫЙ ОКРУГ	
Дагестан	ЦСМ, г. Махачкала
Ставропольский край	ЦСМ, г. Ставрополь
	ЦСМ, г. Пятигорск
ПРИВОЛЖСКИЙ ФЕДЕРАЛЬНЫЙ ОКРУГ	
Республика Татарстан	ЦСМ, г. Казань
	ЦСМ, г. Набережные Челны

Изн. № подл.	Подп. и дата	Взам. инв. №	Изн. № дубл.	Подп. и дата

Изн.	Лист	№ докум.	Подп.	Дата	МПБ.00.001 РЭ	Лист
						30

Кировская область	ЦСМ, г. Киров
Республика Мордовия	ЦСМ, г. Саранск
Нижегородская область	ЦСМ, г. Нижний Новгород
Пермский край	ЦСМ, г. Пермь
Пензенская область	ЦСМ, г. Пенза
Самарская область	ЦСМ, г. Самара
Саратовская область	ЦСМ, г. Саратов
Удмуртская область	ЦСМ, г. Ижевск
УРАЛЬСКИЙ ФЕДЕРАЛЬНЫЙ ОКРУГ	
Екатеринбург и Свердловская область	Уралтест, г. Екатеринбург
	ЦСМ, г. Нижний Тагил
Курганская область	ЦСМ, г. Курган
Омская область	ЦСМ, г. Омск
Тюменская область	ЦСМ, г. Тюмень
Челябинская область	ЦСМ, г. Челябинск
	ЦСМ, г. Магнитогорск
СИБИРСКИЙ ФЕДЕРАЛЬНЫЙ ОКРУГ	
Алтайский край	ЦСМ, г. Барнаул
Иркутская область	ЦСМ, г. Иркутск
Кемеровская область	ЦСМ, г. Кемерово
Красноярский край	ЦСМ, г. Красноярск
Новосибирская область	СНИИМ, г. Новосибирск
Томская область	ЦСМ, г. Томск
Читинская область	ЦСМ, г. чита
ДАЛЬНЕВОСТОЧНЫЙ ФЕДЕРАЛЬНЫЙ ОКРУГ	
Амурская область	ЦСМ, г. Благовещенск
Приморский край	ЦСМ, г. Владивосток
Магаданская область	ЦСМ, г. Магадан
Хабаровский край	ЦСМ, г. Хабаровск
	ВНИИФТРИ, г. Хабаровск
	ЦСМ, г. Комсомольск-на-Амуре

Изм.	Лист	№ докум.	Подп.	Дата	Изм.	Лист	№ докум.	Подп.	Дата

МПБ.00.001 РЭ

Лист

31