

ОКП 43 8900

СОГЛАСОВАНО
В части раздела «Методика поверки»
зам.руководителя ГЦИ СИ
«ВНИИМ им. Д.И. Менделеева»

_____ В.С. Александров

«_____» _____ 2007 г.

**АМПЕРМЕТРЫ И ВОЛЬТМЕТРЫ
УЗКОПРОФИЛЬНЫЕ
Ф1830**

Руководство по эксплуатации

ЗПА.399.155 РЭ



**ОАО «Приборостроительный завод «ВИБРАТОР»
194292, Санкт-Петербург, 2 Верхний пер., д. 5 лит. А.**

СОДЕРЖАНИЕ

1	Нормативные ссылки	3
2	Требования безопасности	3
3	Описание и принцип работы приборов	4
3.1	Назначение	4
3.2	Условия эксплуатации	5
3.3	Условия электромагнитной совместимости	5
3.4	Технические характеристики	5
3.5	Устройство и работа приборов	12
4	Размещение и монтаж прибора на щите (пульте)	15
4.1	Размещение приборов	15
4.2	Монтаж приборов	18
5	Подготовка приборов к работе	19
6	Методика поверки	20
6.1	Операции поверки	21
6.2	Средства поверки	21
6.3	Требования безопасности при поверке	22
6.4	Условия поверки	22
6.5	Подготовка к поверке	22
6.6	Проведение поверки	22
6.7	Оформление результатов поверки	26
7	Текущий ремонт	26
8	Правила хранения и транспортирования	27

					ЗПА.399.155 РЭ			
Изм	Лист	№ докум.	Подп.	Дата				
Разраб.	Попов				Амперметры и вольтметры узкопрофильные Ф1830 Руководство по эксплуатации	Литера	Лист	Лис- тов
Провер.	Симхович					О ₁	2	29
Н.контр.	Толковская							
Утверд.	Симхович							
Инв. N подл.		Подл. и дата		Взам.инв. N	Инв. N дубл.	Подп. и дата		

Настоящее руководство (РЭ) предназначено для ознакомления с техническими характеристиками, устройством, принципом действия и правилами эксплуатации амперметров и вольтметров узкопрофильных Ф1830 (в дальнейшем – приборов).

1 НОРМАТИВНЫЕ ССЫЛКИ

ГОСТ 12.2.007.0 – Изделия электроизмерительные. Требования безопасности.

ГОСТ 14254 – Степени защиты, обеспечиваемые оболочками (код IP).

ГОСТ 15150 – Машины, приборы и другие технические изделия. Исполнения для различных климатических районов. Категории, условия эксплуатации, хранения и транспортирования в части воздействия климатических факторов внешней среды.

ГОСТ 17516.1 – Изделия электротехнические. Общие требования в части стойкости к механическим внешним воздействующим факторам.

ГОСТ 22261 – Средства измерений электрических и магнитных величин. Общие технические условия.

ГОСТ Р50746 – Технические средства для атомных станций. Технические требования и методы испытаний.

ОПБ–88/97 – Общие положения обеспечения безопасности атомных станций.

2 ТРЕБОВАНИЯ БЕЗОПАСНОСТИ

2.1 Приборы в части защиты человека от поражения электрическим током относятся к классу I по ГОСТ 12.2.007.0.

2.2 Степень защиты корпуса прибора – IP20 по ГОСТ 14254.

2.3 Приборы могут использоваться в устройствах атомных станций, относящихся к классу ЗН по ОПБ-88/97.

2.4 К работе с приборами допускаются лица, ознакомившиеся с РЭ прибора, а также прошедшие инструктаж по технике безопасности.

2.5 Монтаж и демонтаж приборов должны выполняться при отключенном напряжении питания.

					ЗПА.399.155 РЭ	Лист
						3
Изм	Лист	№ докум.	Подп.	Дата		
Инв.Н подп.		Подп. и дата		Взам.инв. N	Инв. N дубл.	Подп. и дата

2.6 Не допускается:

- эксплуатация приборов во взрывоопасных помещениях;
- эксплуатация приборов с незаземленными корпусами.

3 ОПИСАНИЕ И ПРИНЦИП РАБОТЫ ПРИБОРОВ

3.1 Назначение

Амперметры и вольтметры узкопрофильные Ф1830 оптоэлектронные показывающие и сигнализирующие со светодиодным указателем предназначены для замены магнитоэлектрических приборов М1830 и служат для измерений токов и напряжений в цепях постоянного тока, а также для сигнализации о нахождении измеряемой величины в той или иной области заданных значений.

Кроме того, приборы предназначены для измерения других физических величин, если они используются совместно с соответствующими первичными преобразователями. В этом случае шкалы приборов градуируются в единицах преобразуемых физических величин в соответствии с заказом.

Приборы являются программируемыми, часть их параметров может изменяться пользователем в процессе эксплуатации.

Приборы предназначены для применения на щитах и пультах системы автоматического управления техническими устройствами на объектах атомной энергетики, в том числе на АЭС – атомное исполнение (приёмка представителем Заказчика) и в других отраслях промышленности – общепромышленное исполнение и рассчитаны на непрерывную круглосуточную работу и вместе с этим допускают любые перерывы в работе.

Приборы по положению надписей на шкале имеют горизонтальное или вертикальное исполнение (по заказу).

Приборы могут устанавливаться под любым углом наклона к горизонту.

Приборы не имеют дополнительных погрешностей от наклона, от влияния внешнего магнитного поля, от близости других аналогичных приборов или ферромагнитного щита.

Приборы предназначены для эксплуатации в условиях группы ТМ4.1 по ГОСТ 15150 с расширением диапазона рабочих температур от минус 10 °С до плюс

					ЗПА.399.155 РЭ	Лист
						4
Изм	Лист	№ докум.	Подп.	Дата		
Инв.Н подп.		Подп. и дата		Взам.инв. N	Инв. N дубл.	Подп. и дата

50 °С и относительной влажности до 80 % при температуре 25 °С (группа УХЛ–4 по ГОСТ 15150).

3.2 Условия эксплуатации

Нормальные условия эксплуатации приборов:

- температура окружающего воздуха (20±5) °С;
- относительная влажность от 30 до 80 %;
- атмосферное давление от 84 до 106,7 кПа;

Рабочие условия эксплуатации приборов:

а) в части воздействия климатических факторов:

- температура окружающего воздуха от минус 10 °С до плюс 50 °С;
- относительная влажность до 80 % при 25 °С;
- атмосферное давление от 84 до 106,7 кПа.

б) в части воздействия механических факторов:

- по вибрациям и ударам — требованиям группы М38 по ГОСТ 17516.1;
- по сейсмостойкости — являются стойкими к воздействию землетрясения интенсивностью 8 баллов при уровне установки над нулевой отметкой до 25 м или 7 баллов — при уровне до 40 м по ГОСТ 17516.1.

3.3 Условия электромагнитной совместимости.

По устойчивости к помехам приборы отвечают требованиям, предъявляемым к группе исполнения IV и критерию качества функционирования А по ГОСТ Р 50746.

3.4 Технические характеристики

3.4.1 Диапазоны измерений, а также значения входного сопротивления или падения напряжения на приборе при отклонении указателя измеряемой величины на конечную отметку шкалы приведены в таблице 1.

					ЗПА.399.155 РЭ	Лист
						5
Изм	Лист	№ докум.	Подп.	Дата		
Инв.№ подп.		Подп. и дата		Взам.инв. N	Инв. N дубл.	Подп. и дата

Таблица 1

Диапазон измерений	Входное сопротивление	Падение напряжения
0–100 мкА, 100–0–100 мкА 0–150 мкА, 150–0–150 мкА 0–300 мкА, 300–0–300 мкА 0–500 мкА, 500–0–500 мкА 0–1 мА, 1–0–1 мА 0–5 мА, 5–0–5 мА 0–10 мА, 10–0–10 мА 0–20 мА, 20–0–20 мА 4–20 мА 0–30 мА, 30–0–30 мА 0–50 мА, 50–0–50 мА 0–100 мА, 100–0–100 мА 0–150 мА, 150–0–150 мА 0–300 мА, 300–0–300 мА 0–500 мА, 500–0–500 мА 0–1 А, 1–0–1 А 0–2 А, 2–0–2 А 0–5 А, 5–0–5 А	—	не более 150 мВ
0–10 мВ, 10–0–10 мВ 0–20 мВ, 20–0–20 мВ 0–50 мВ, 50–0–50 мВ	1 МОм ±2 %	—

					ЗПА.399.155 РЭ	Лист
						6
Изм	Лист	№ докум.	Подп.	Дата		
Инв.Н подп.	Подп. и дата	Взам.инв. N	Инв. N дубл.	Подп. и дата		

Продолжение таблицы 1

Диапазон измерений	Входное сопротивление	Падение напряжения
0–75 мВ, 75–0–75 мВ 0–100 мВ, 100–0–100 мВ 0–200 мВ, 200–0–200 мВ 0–500 мВ, 500–0–500 мВ 0–1 В, 1–0–1 В 0–1,5 В, 1,5–0–1,5 В 0–3 В, 3–0–3 В 0–7,5 В, 7,5–0–7,5 В 0–10 В, 10–0–10 В, 2–10 В	1 МОм ±2 %	—
0–15 В, 15–0–15 В 0–30 В, 30–0–30 В 0–50 В, 50–0–50 В 0–75 В, 75–0–75 В	10 МОм ±2 %	—
0–150 В, 150–0–150 В 0–250 В, 250–0–250 В 0–400 В, 400–0–400 В 0–600 В, 600–0–600 В	60 МОм ±2 %	—

					ЗПА.399.155 РЭ	Лист
						7
Изм	Лист	№ докум.	Подп.	Дата		
Инв.Н подп.		Подп. и дата		Взам.инв. N	Инв. N дубл.	Подп. и дата

Продолжение таблицы 1

Примечания

1 Возможны по согласованию между заказчиком и изготовителем и другие диапазоны измерений.

3.4.2 Погрешности

Погрешности выражаются в процентах от диапазона измерений.

1) Пределы допускаемой основной приведенной погрешности равны:

- по измерению – $\pm 1\%$;
- по переключению световой и электрической сигнализации – $\pm 0,5\%$.

2) Предел допускаемой дополнительной погрешности по измерению и переключению сигнализации, вызванной изменением температуры окружающего воздуха на каждые $10\text{ }^{\circ}\text{C}$ от нормальной до любой во всём диапазоне рабочих температур равен $\pm 0,25\%$.

3) Предел допускаемой погрешности по измерению и по переключению сигнализации приборов, работающих с преобразователями или наружными шунтами, равен сумме пределов допускаемых погрешностей прибора и преобразователя (шунта).

3.4.3 Отсчётное устройство

Отсчётное устройство, размещённое на лицевой панели прибора, имеет 84 светодиода. 82 из них служат для отображения значений измеряемой величины и уставок (80 дискретных положений, не считая нулевого), а два крайних светодиода являются извещателями о выходе указателя измеряемой величины из диапазона показаний.

Указатель измеряемой величины может состоять либо из расположенных рядом двух светящихся светодиодов («зайчик»), либо из непрерывного ряда светя-

					ЗПА.399.155 РЭ	Лист
						8
Изм	Лист	№ докум.	Подп.	Дата		
Инв.Н подп.		Подп. и дата		Взам.инв. N	Инв. N дубл.	Подп. и дата

щихся светодиодов («столбик»). Выбор вида индикации осуществляет пользователь в соответствии с Руководством оператора (РО).

Считывание показаний производится по середине «зайчика» или по середине между последним светящимся и первым, не включённым светодиодом «столбика».

Указатель значения уставки состоит из одного светодиода.

Приборы имеют три уставки сигнализации. Каждая из уставок может работать как на повышение, так и на понижение (вид и количество активных уставок задает пользователь в соответствии с РО).

При отсутствии активных уставок приборы работают как показывающие, при этом цвет указателя измеряемой величины может быть установлен любой (зелёный, жёлтый или красный).

3.4.4 Панель управления

Панель управления, состоящая из кнопок управления и трёхразрядного цифрового индикатора, расположена на верхней крышке прибора.

С помощью кнопок осуществляется включение цифровой индикации, вход в меню, контроль и изменение параметров прибора.

На цифровом индикаторе отображаются численные значения измеряемой величины в процентах от диапазона показаний.

Для потребителя доступны следующие действия:

- задание значений уставок (в пределах от 1 до 99 % с дискретностью 0,1 %);
- выбор типа активных уставок и их количества (от нуля до трёх);
- задание величины гистерезиса при переключении сигнализации (в пределах от 0 до 5 % с дискретностью 0,1 %);
- задание времени блокировки сигнализации от 0 до 10 с).

Методика программирования прибора описана в РО.

3.4.5 Световая сигнализация

Световая сигнализация предназначена для оповещения о выходе измеряемой величины за пределы диапазона показаний или области заданных уставками значений.

В первом случае включается в режиме мигания соответствующий извещатель, а во втором – меняется цвет указателя измеряемой величины.

					ЗПА.399.155 РЭ	Лист
						9
Изм	Лист	№ докум.	Подп.	Дата		
Инв.Н подп.		Подп. и дата		Взам.инв. N	Инв. N дубл.	Подп. и дата

3.4.6 Электрическая сигнализация

Приборы имеют два реле сигнализации. Состояния реле для каждой зоны сигнализации задаются пользователем. Реле могут быть (по заказу) либо электромагнитными, либо оптоэлектронными.

Характеристики электромагнитных реле:

- одна группа на переключение;
- максимальный коммутируемый ток (при практически безындуктивной нагрузке):

2 А при напряжении 250 В переменного или 50 В постоянного тока;

0,3 А при напряжении 250 В постоянного тока.

— минимальный коммутируемый ток – 5 мА;

— ресурс реле – 10^6 циклов.

Характеристики оптоэлектронных реле:

— один ключ на замыкание;

— максимальный коммутируемый ток – 0,15 А при напряжении до 150 В переменного тока или 250 В постоянного тока;

— сопротивление ключа в открытом состоянии – не более 10 Ом;

— минимальный коммутируемый ток – без ограничений;

— ресурс реле – без ограничений.

3.4.7 Время измерения

Время установления показаний – не более 2 с.

Время установления рабочего режима прибора – не более 15 мин.

3.4.8 Питание приборов

Приборы имеют три исполнения по напряжению питания (с допуском от минус 15 до плюс 10 %):

— 6 В переменного тока;

— 12 В переменного или постоянного тока;

— 24 В переменного или постоянного тока.

Частота напряжения питания переменного тока – (50 ± 3) Гц.

Номинальное напряжение питания указано на щитке прибора.

Мощность, потребляемая прибором с указателем измеряемой величины, в виде «зайчика» не превышает $2 \text{ В} \cdot \text{А}$, а с указателем в виде «столбика» – $6 \text{ В} \cdot \text{А}$.

					ЗПА.399.155 РЭ	Лист
						10
Изм	Лист	№ докум.	Подп.	Дата		
Инв.Н подп.		Подп. и дата		Взам.инв. N	Инв. N дубл.	Подп. и дата

3.4.9 Габаритные размеры и масса

Габаритные размеры (см. рисунок 1):

- прибора – 240x30x175 мм;
- прибора со скобой – 265x30x185 мм

Масса не более:

- прибора – 0,9 кг;
- скобы – 0,3 кг.

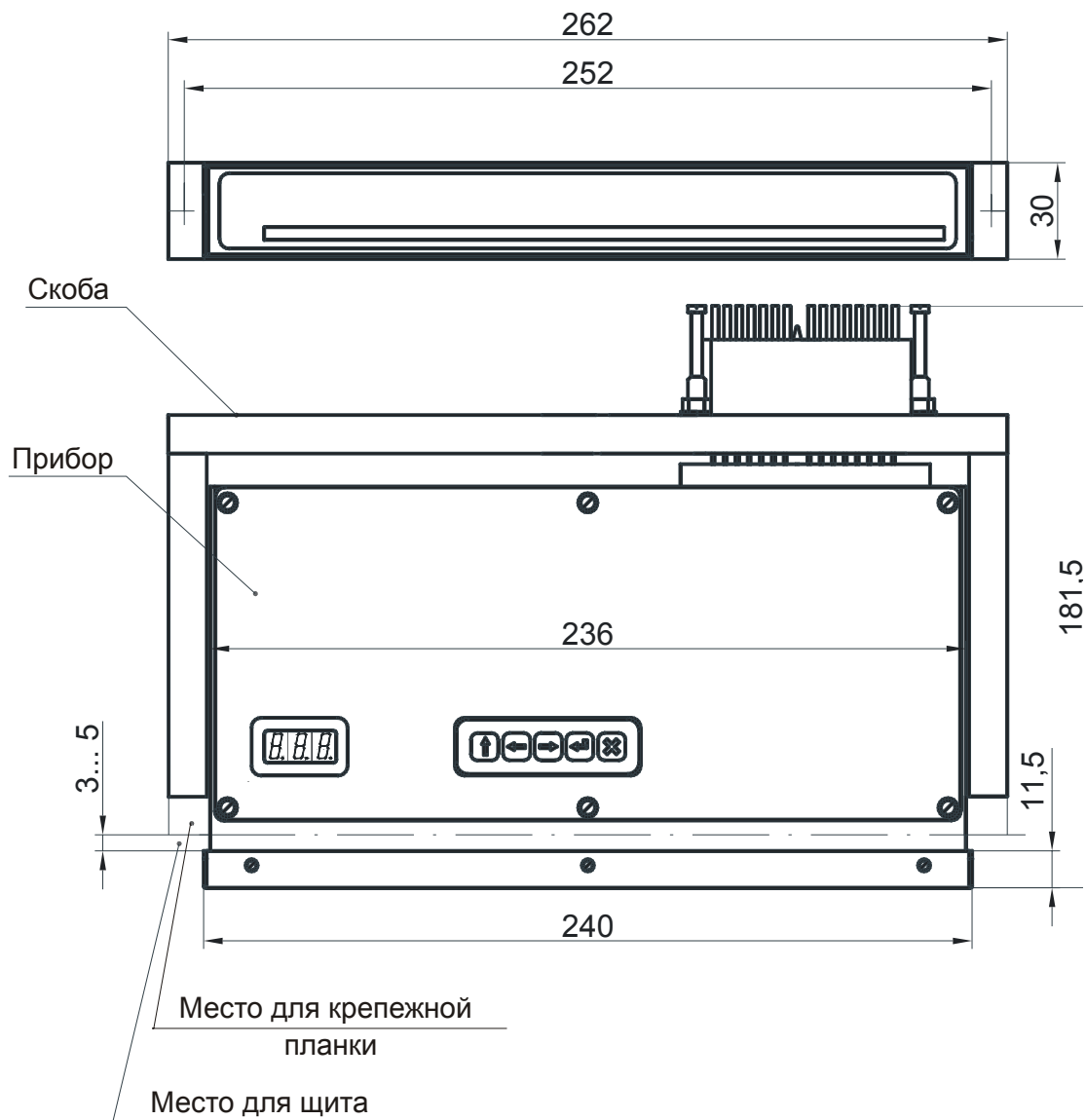


Рисунок 1 – Габаритный чертёж прибора со скобой

					ЗПА.399.155 РЭ	Лист
						11
Изм	Лист	№ докум.	Подп.	Дата		
Инв.№ подл.	Подп. и дата	Взам.инв. №	Инв. № дубл.	Подп. и дата		

3.4.10 Показатели надёжности

3.4.10.1 Приборы обеспечивают вероятность безотказной работы не менее 0,9 в течение всего гарантийного срока службы.

Средняя наработка на отказ в условиях 4.3 – не менее 60000 ч

Параметром, по которому определяется отказ, является основная погрешность по измерению и (или) переключению сигнализации.

3.4.10.2 Срок службы приборов не менее 15 лет.

В течение указанного срока приборы подлежат проверке не реже одного раза в два года.

3.4.10.3 Среднее время восстановления рабочего состояния приборов – не более 4 ч.

3.5 Устройство и работа прибора

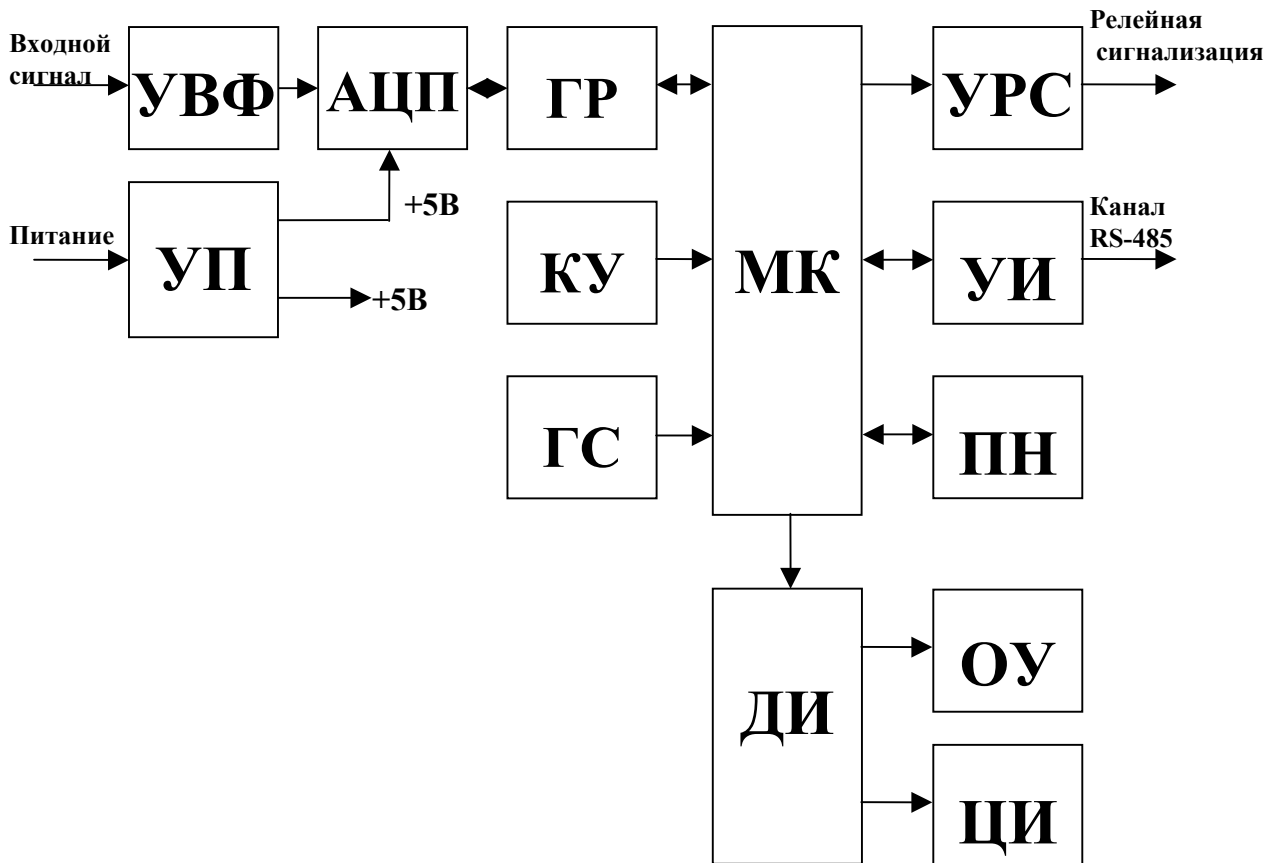
3.5.1 Устройство прибора

Прибор выполняет следующие основные операции:

- 1) преобразование измеряемого сигнала в цифровую форму;
- 2) аналоговую и цифровую фильтрацию с целью подавления помех;
- 3) математическую обработку цифровой информации;
- 4) задание уставок;
- 5) задание цвета указателя и состояний реле для каждой зоны сигнализации;
- 6) отображение результатов измерения и значений уставок на отсчетном устройстве;
- 7) передачу результатов измерений во внешние информационные устройства.

Функциональная схема прибора приведена на рисунке 2.

					ЗПА.399.155 РЭ	Лист
						12
Изм	Лист	№ докум.	Подп.	Дата		
Инв.№ подп.		Подп. и дата		Взам.инв. №	Инв. № дубл.	Подп. и дата



- УВФ – узел ввода и фильтрации;
- УП – узел питания;
- АЦП – аналого-цифровой преобразователь;
- ГР – гальваническая развязка;
- КУ – кнопки управления;
- ГС – генератор сброса;
- МК – микроконтроллер;
- ДИ – драйвер индикации;
- УРС – узел релейной сигнализации;
- УИ – узел интерфейса;
- ПН – память настроек;
- ОУ – отсчётное устройство;
- ЦИ – цифровой индикатор

Рисунок 2 – Функциональная схема прибора Ф1830

					ЗПА.399.155 РЭ	Лист
						13
Изм	Лист	№ докум.	Подп.	Дата		
Инв.Н подп.	Подп. и дата	Взам.инв. N	Инв. N дубл.	Подп. и дата		

Входной сигнал поступает в УВФ, где установлен делитель или шунт, соответствующий диапазону входного сигнала, а также проходные фильтры, очищающие сигнал от высокочастотных помех. Нормированный сигнал оцифровывается в АЦП и через ГР, обеспечивающую изоляцию между аналоговыми и цифровыми цепями, поступает в МК. По этому же каналу МК управляет работой АЦП, устанавливая требуемый коэффициент передачи встроенного усилителя и время преобразования для обеспечения оптимальной цифровой фильтрации сигнала.

Поступивший в МК цифровой код сигнала обрабатывается с учётом границ диапазона измерений, определённых в процессе калибровки прибора, и установленной функцией преобразования с целью определения численного значения измеряемой величины в процентах от диапазона показаний для его отображения на ЦИ и вычисления номера дискретного положения указателя на ОУ. Кроме того, полученное значение сравнивается с заданными уставками и порогами включения извещателей для формирования соответствующей сигнализации.

В результате такой обработки МК устанавливает реле УРС в соответствующие состояния и через ДИ выдает информацию в ЦИ и ОУ для отображения текущего значения измеряемой величины и включения световой сигнализации.

Ручная настройка параметров прибора осуществляется с помощью КУ и ЦИ, на котором отображается необходимая информация. Значения параметров хранятся в ПН.

Большая часть настроек может также выполняться дистанционно по изолированному каналу связи RS-485. По этому же каналу считывается информация о текущем значении измеряемого параметра, состоянию сигнализации и установленных параметрах прибора.

Питание всех узлов прибора осуществляется от УП, который формирует гальванически развязанные напряжения питания для аналоговых и цифровых цепей.

При подаче питания на прибор ГС формирует импульс сброса, устанавливающий МК в исходное состояние, после чего производится считывание информации из ПН, установка режима работы ДИ и АЦП, затем МК переходит в режим измерений. На время запуска МК и переходных процессов в измерительных цепях осуществляется блокировка УРС с целью устранения ложных срабатываний реле.

					ЗПА.399.155 РЭ	Лист
						14
Изм	Лист	№ докум.	Подп.	Дата		
Инв.Н подп.		Подп. и дата		Взам.инв. N	Инв. N дубл.	Подп. и дата

3.5.2 Конструкция прибора

Прибор выполнен в плоском корпусе из алюминиевого сплава и закрыт сверху крышкой. Внутри корпуса находятся печатные платы, на которых смонтированы элементы электрической схемы.

На задней стороне корпуса расположена вилка шпепсельного разъёма.

На верхней передней части крышки расположен: трёхразрядный цифровой индикатор и кнопки управления.

На передней стороне корпуса размещено отсчётное устройство, закрытое наличником, состоящим из стекла и рамки.

4. РАЗМЕЩЕНИЕ И МОНТАЖ ПРИБОРОВ НА ЩИТЕ (ПУЛЬТЕ)

4.1 Размещение приборов

Приборы можно размещать в щитах или пультах. Для облегчения температурного режима приборов, рекомендуется устанавливать зазор между ними (5–10) мм. При установке щитов в помещении, где температура окружающей среды не превышает 30 °С, приборы можно устанавливать практически вплотную друг к другу с шагом 30,5 мм, при этом в щите вырезается общее окно, как показано на рисунке 3.

Для установки приборов на щите или пульте используется специальная скоба с направляющими, входящая в комплект поставки.

Для извлечения приборов из щита удобно пользоваться специальной ручкой. При поставке партии приборов до 5 шт. прилагается одна ручка, а при большей партии – 2 ручки.

					ЗПА.399.155 РЭ	Лист
						15
Изм	Лист	№ докум.	Подп.	Дата		
Инв.Н подп.		Подп. и дата		Взам.инв. N	Инв. N дубл.	Подп. и дата

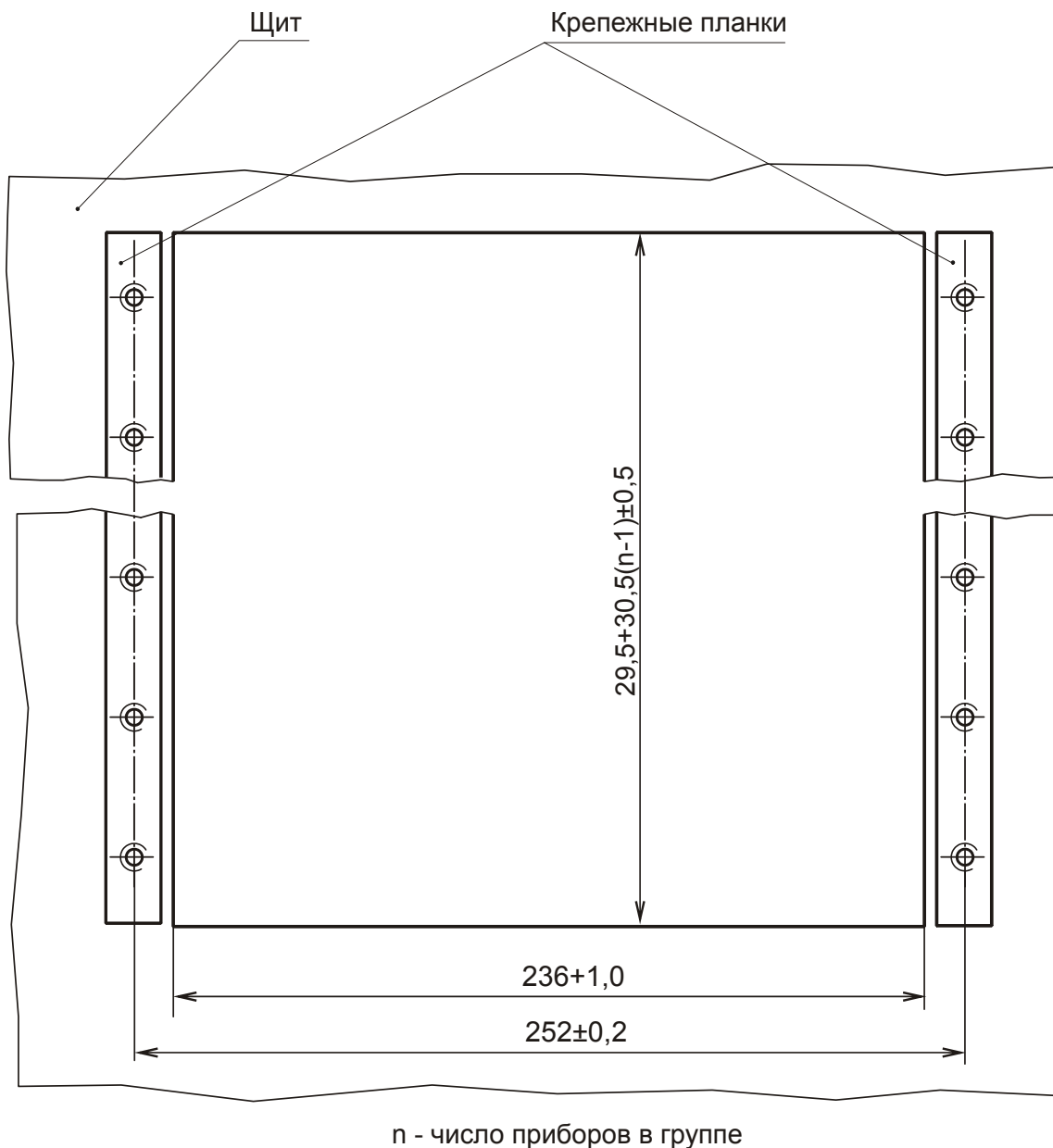


Рисунок 3 – Окно и крепёжные планки с обратной стороны щита

					ЗПА.399.155 РЭ	Лист
						16
Изм	Лист	№ докум.	Подп.	Дата		
Инв. N подп.	Подп. и дата	Взам. инв. N	Инв. N дубл.	Подп. и дата		

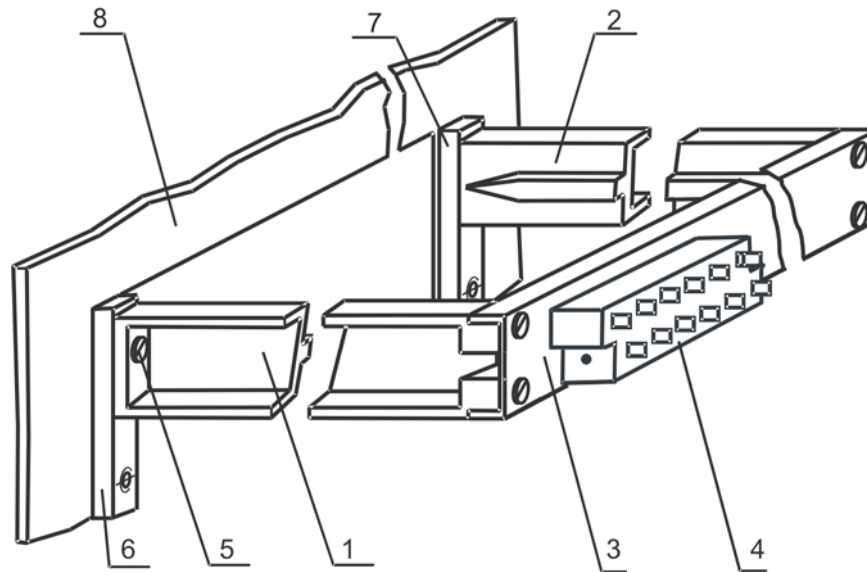


Рисунок 4 – Монтаж скобы

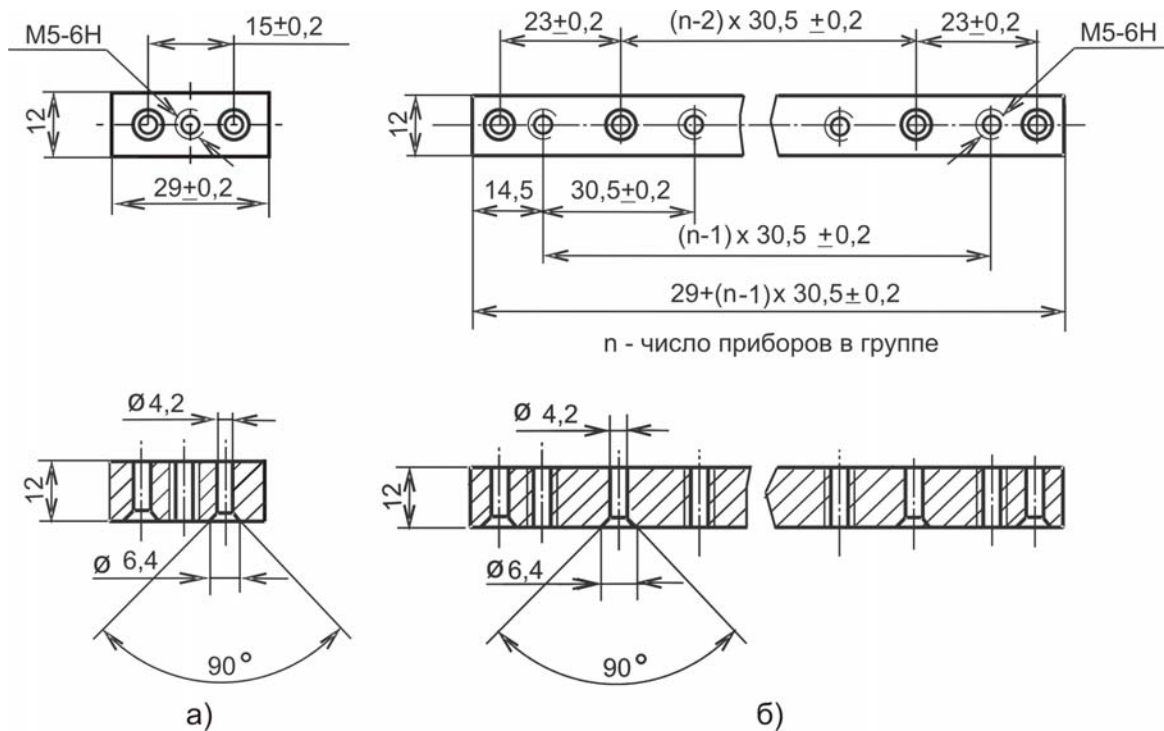


Рисунок 5 – а) Крепёжная планка для установки 1 прибора
б) Крепёжная планка для установки n приборов

					ЗПА.399.155 РЭ	Лист
						17
Изм	Лист	№ докум.	Подп.	Дата		
Инв. N подп.	Подп. и дата	Взам. инв. N	Инв. N дубл.	Подп. и дата		

На рисунке 4 представлена скоба в сборе и её крепление к щиту (пульту). Скоба состоит из двух направляющих 1 и 2, к которым при помощи четырёх винтов крепится задняя планка 3 с розеткой 4. Направляющие крепятся винтами 5 к крепёжным планкам 6 и 7, предварительно приклепаным к щиту 8. Меняя положение направляющих с помощью винтов 5, можно отрегулировать плавность хода прибора в скобе.

Планки 6 и 7 в комплект поставки не входят и могут изготавливаться предприятиями, выпускающими щиты (пульты). Рекомендуемый чертёж планки показан на рисунке 5. Сверление отверстий в щитах и планках рекомендуется производить с помощью кондукторов, которые закрепляются в окнах щитов.

Между рядами приборов должно оставаться расстояние, достаточное для размещения двух крепёжных планок (не менее 24 мм по наличникам).

4.2 Монтаж приборов

Для установки и включения прибора проделайте следующие операции:

- проверьте разметку щита по рисункам 3, 5;
- произведите сборку скобы согласно рисунку 4;
- произведите монтаж розетки штепсельного разъёма в соответствии с рисунками 6, 7

Контакт 3 «Корпус» следует подключить к контуру заземления.

В случае установки прибора или прокладки кабелей, подключённых к прибору в помещении с жесткой электромагнитной обстановкой по ГОСТ Р50746, все внешние связи, кроме цепей сигнализации, необходимо выполнить экранированными кабелями, экраны которых, кроме линии RS-485, подключить к контакту 3 штепсельного разъёма. Если прибор питается от понижающего силового трансформатора, следует использовать трансформатор с экраном между обмотками. Экран подключить к контуру заземления.

					ЗПА.399.155 РЭ	Лист
						18
Изм	Лист	№ докум.	Подп.	Дата		
Инв.Н подп.		Подп. и дата		Взам.инв. N	Инв. N дубл.	Подп. и дата

Цепь	Упп.		Корпус	5	Входной сигнал		Реле1			Реле2			RS-485		
	V				-	+	[схема]			[схема]			В	А	Экр.
№ конт.	1	2	3	5	7	8	4	10	9	6	12	11	13	14	15

Рисунок 6 – Схема внешних соединений прибора Ф1830 с электромагнитными реле

Цепь	Упп.		Корпус	5	Входной сигнал		Реле1			Реле2			RS-485		
	V				-	+	[схема]			[схема]			В	А	Экр.
№ конт.	1	2	3	5	7	8	4	10	9	6	12	11	13	14	15

Рисунок 7 – Схема внешних соединений прибора Ф1830 с оптоэлектронными реле

5 ПОДГОТОВКА ПРИБОРА К РАБОТЕ

5.1 Прежде, чем приступить к работе с прибором, необходимо ознакомиться с настоящим руководством по эксплуатации (РЭ) и руководством оператора (РО).

5.2 При получении прибора для эксплуатации необходимо:

1) в случае транспортирования прибора в условиях повышенной влажности или низких температур, выдержать его в течение 4 часов в нормальных условиях по 3.2;

2) осмотреть прибор и убедиться в отсутствии механических повреждений.

5.3 Перед эксплуатацией прибора рекомендуется проверить его функционирование в соответствии с разделом 6 «Поверка прибора».

5.4 Проверить правильность подключения всех сигналов на контакты разъёма в соответствии с рисунком 6 или 7 и установить прибор в щит или пульт.

5.5 Подать на прибор напряжение питания измеряемый сигнал, убедиться, что показания прибора соответствуют этому сигналу.

					ЗПА.399.155 РЭ					Лист
Изм	Лист	№ докум.	Подп.	Дата						
Инв.Н подп.		Подп. и дата		Взам.инв. N		Инв. N дубл.		Подп. и дата		

5.6 Произвести установку необходимых параметров прибора, следуя указаниям РО. Если уставки заданы в единицах измеряемой величины, то их следует перевести в проценты по формуле:

$$T = \frac{N - N_H}{N_K - N_H} \times 100\%, \quad (1)$$

где T – значение уставки, в %;

N – значение уставки в единицах измеряемой величины;

N_K – конечное значение диапазона показаний;

N_H – начальное значение диапазона показаний.

Пример – Для прибора с диапазоном показаний 100 – 400 кПа необходимо определить значение уставки соответствующее 130 кПа.

По формуле (1):

$$T = \frac{130 - 100}{400 - 100} \times 100\% = 10\%$$

5.7 Если прибор имеет интерфейс и должен работать в локальной сети, то установите на компьютере этой сети прилагаемую программу и проверьте связь с прибором в соответствии с РО.

5.8 Если прибор соответствует всем предъявляемым к нему требованиям, он вводится в эксплуатацию, в противном случае прибор бракуется и отправляется для ремонта на предприятие-изготовитель или специализированное подразделение (службу).

6 МЕТОДИКА ПОВЕРКИ

Настоящая методика поверки распространяется на амперметры и вольтметры узкопрофильные Ф1830 и устанавливает порядок их первичной и периодической поверок.

Межповерочный интервал – 2 года.

					ЗПА.399.155 РЭ	Лист
						20
Изм	Лист	№ докум.	Подп.	Дата		
Инв.Н подп.		Подп. и дата		Взам.инв. N	Инв. N дубл.	Подп. и дата

6.1 Операции поверки

Операции поверки приведены в таблице 2.

Таблица 2

Наименование операции поверки	№ пункта	Проведение операции при:	
		первичной поверке	периодической поверке
1. Внешний осмотр	6.6.1	да	да
2. Проверка сопротивления изоляции	6.6.2.1	да	да
3. Проверка работоспособности	6.6.2.2	да	да
4. Определение основной погрешности по измерению	6.6.3.1	да	да
5. Определение основной погрешности по переключению сигнализации	6.6.3.2	да	да

6.2 Средства поверки

Средства поверки приведены в таблице 3.

Таблица 3

№ пункта поверки	Наименование и тип основного и вспомогательного средства поверки, обозначение нормативного документа или основные характеристики и средства поверки
6.6.2.1	Мегаомметр Ф4101, погрешность $\pm 2,5$ %, диапазон измерений 0–200 МОм, 100 В, 500 В
6.6.2.2, 6.6.3.1, 6.6.3.2	Калибратор программируемый П320 или П321; предел относительной погрешности $\pm 0,05$ %, диапазон напряжений 0–1000 В, диапазон токов 0–10 А

Разрешается применение средств поверки, не приведённых в таблице 3, но обеспечивающих определение метрологических характеристик поверяемых приборов с требуемой точностью.

					ЗПА.399.155 РЭ	Лист
						21
Изм	Лист	№ докум.	Подп.	Дата		
Инв.Н подп.		Подп. и дата		Взам.инв. N	Инв. N дубл.	Подп. и дата

6.3 Требования безопасности при поверке

Требования безопасности при проведении измерений – по ГОСТ 12.2.007.0 класс III.

6.4 Условия поверки

При проведении поверки должны быть соблюдены следующие условия:

- температура окружающего воздуха (20 ± 5) °С;
- относительная влажность воздуха от 30 до 80 %;
- атмосферное давление от 84 до 106,7 кПа;

6.5 Подготовка к поверке

Подлежащие поверке приборы перед её началом должны быть выдержаны в нормальных условиях не менее 4 ч, а образцовые средства измерений должны быть подготовлены в соответствии с требованиями к ним.

6.6 Проведение поверки

6.6.1 Внешний осмотр.

Внешний осмотр производится без включения питания. При этом должно быть установлено соответствие приборов следующим требованиям:

- комплектность должна соответствовать указанной в паспорте;
- маркировка должна быть чётко обозначена;
- наружные части приборов не должны иметь механических повреждений, влияющих на работу приборов;
- покрытие корпусов приборов должно быть без дефектов;

6.6.2 Опробование.

При опробовании проверяется сопротивление изоляции электрических цепей поверяемого прибора и его работоспособность.

6.6.2.1 Проверка сопротивления изоляции.

Проверяется сопротивление между каждой из гальванически развязанных цепей и остальными цепями, в том числе корпусом.

Сопротивление изоляции измерительной цепи вольтметров с конечным значением диапазона измерений менее 50 В и амперметров, а также цепей интерфейса и питания определяют мегомметром с измерительным напряжением 100 В, а остальных цепей – с напряжением 500 В.

					ЗПА.399.155 РЭ	Лист
						22
Изм	Лист	№ докум.	Подп.	Дата		
Инв.Н подп.		Подп. и дата		Взам.инв. N	Инв. N дубл.	Подп. и дата

При проверке закорачивают между собой все контакты вилки штепсельного разъёма принадлежащие каждой из проверяемых цепей. Проверке подлежат следующие цепи:

- цепь питания (контакты 1,2);
- входная цепь (контакты 7,8);
- цепи сигнализации:
 - реле 1 (контакты 9, 10);
 - реле 2 (контакты 11, 12);
- цепь интерфейса RS-485 (контакты 13, 14, 15);
- корпус (контакт 3).

Показания мегомметра снимают через 1 мин после начала измерения.

Прибор считают прошедшим операцию поверки, если все сопротивления изоляции не менее 40 МОм.

6.6.2.2 Проверка работоспособности.

Проверка производится следующим образом:

1) Подключить прибор к источнику питания с выходным напряжением по 3.4.8. На вход прибора от калибратора подать измеряемый сигнал, лежащий в диапазоне измерений, указанном на щитке прибора. Убедиться, что при изменении этого сигнала изменяется соответственно положение указателя на отсчётном устройстве прибора.

2) Проверить сигнализацию о перегрузке, для чего поочерёдно подать входной сигнал, выходящий за пределы диапазона измерений на $\pm(1...10)$ %. Убедиться, что при этом на отсчётном устройстве прибора мигает соответствующий извещатель.

Прибор считают прошедшим операцию поверки, если он функционирует в соответствии с установленными значениями параметров.

6.6.3 Определение метрологических характеристик.

Метрологическими характеристиками приборов являются основные приведённые погрешности γ по измерению и переключению сигнализации, вычисляемые по формуле (2) для приборов с линейной функцией преобразования и по формуле (3) для приборов с функцией извлечения квадратного корня:

					ЗПА.399.155 РЭ	Лист
						23
Изм	Лист	№ докум.	Подп.	Дата		
Инв.Н подп.		Подп. и дата		Взам.инв. N	Инв. N дубл.	Подп. и дата

$$\gamma = \frac{A - A_D}{A_K - A_H} \times 100\%, \quad (2)$$

$$\gamma = \frac{\sqrt{A - A_H} - \sqrt{A_D - A_H}}{\sqrt{A_K - A_H}} \times 100\% \quad (3)$$

где: A_D – действительное значение входного сигнала;
 A_H, A_K – начальное и конечное значение диапазона измерений по входному сигналу;
 A – расчётное значение входного сигнала, соответствующее проверяемой точке.

Расчётные значения входного сигнала при определении погрешностей по измерению и переключению сигнализации следует вычислять по формулам (4) и (6) для приборов с линейной функцией преобразования и формулам (5) и (7) для приборов с функцией извлечения квадратного корня:

$$A = (A_K - A_H) \frac{N}{80} + A_H \quad (4)$$

$$A = (A_K - A_H) \left(\frac{N}{80} \right)^2 + A_H \quad (5)$$

$$A = (A_K - A_H) \frac{T}{100} + A_H \quad (6)$$

$$A = (A_K - A_H) \left(\frac{T}{100} \right)^2 + A_H \quad (7)$$

где: A_H, A_K – то же, что и в формулах (2), (3);
 N – соответствующее проверяемой точке дискретное положение указателя (от нуля до 80);
 T – значение уставки (в процентах от диапазона показаний), для которой определяется погрешность по переключению сигнализации

					ЗПА.399.155 РЭ	Лист
						24
Изм	Лист	№ докум.	Подп.	Дата		
Инв.Н подп.		Подп. и дата	Взам.инв. N	Инв. N дубл.		Подп. и дата

Поскольку переключение сигнализации происходит с гистерезисом, то при определении T для формулы (6) или (7) в случае увеличения входного сигнала к значению заданной уставки следует прибавить значение гистерезиса, если он задан как положительный, а в случае уменьшения входного сигнала – вычесть значение гистерезиса, если он задан как отрицательный.

Определение погрешностей следует начинать через 15 мин (время установления рабочего режима) после включения питания.

6.6.3.1 Определение основной погрешности по измерению.

Определение погрешности производится в следующем порядке:

1) выбрать пять точек (положений указателя) в начале, конце диапазона показаний и трёх других, расположенных приблизительно равномерно между ними, для которых будет определяться погрешность;

2) вычислить по формуле (4) или (5) расчётные значения входного сигнала для проверяемых точек;

3) определить по калибратору минимальные и максимальные действительные значения входного сигнала, при которых указатель ещё остаётся в проверяемых положениях.

4) определить абсолютную погрешность как разность $A - A_D$ или $\sqrt{A - A_H} - \sqrt{A_D - A_H}$ для каждой проверяемой точки и принять для расчёта основной погрешности максимальные по абсолютной величине значения разности.

5) вычислить по формуле (2) или (3) основные приведённые погрешности для каждой проверяемой точки.

Прибор считается прошедшим операцию поверки, если его основная приведённая погрешность для каждой проверяемой точки не превышает предела, указанного в 3.4.2.

6.6.3.2 Определение основной приведённой погрешности по переключению сигнализации.

Для приборов с заданными уставками определение погрешности производится в следующем порядке:

1) войдя в меню проверяемого прибора определить по цифровому индикатору заданные значения уставок, а также величину гистерезиса и направления его действия для каждой уставки;

					ЗПА.399.155 РЭ	Лист
						25
Изм	Лист	№ докум.	Подп.	Дата		
Инв.Н подп.		Подп. и дата		Взам.инв. N	Инв. N дубл.	Подп. и дата

2) вычислить по формуле (6) или (7) расчётные значения входного сигнала, при которых должно происходить переключение сигнализации с учётом заданного гистерезиса;

3) определить по калибратору действительные значения входного сигнала, при которых происходит переключение сигнализации по уставкам (изменение цвета указателя) при увеличении и при уменьшении входного сигнала;

4) вычислить по формуле (2) или (3) основную приведённую погрешность.

Прибор считается прошедшим операцию поверки, если его основная приведённая погрешность для каждой из проверенных уставок не превышает предела, указанного в 3.4.2.

6.7 Оформление результатов поверки

Результаты поверки оформляются в соответствии с ПР50.2.006. При положительных результатах поверительное клеймо наносится на паспорт и прибор.

7 ТЕКУЩИЙ РЕМОНТ

Перечень возможных проявлений дефектов функционирования приборов приведен в таблице 4.

Таблица 4

Внешнее проявление дефекта	Вероятная причина	Способ устранения
При подаче питания прибор не включается	Обрыв цепи питания, несоответствующее напряжение питания или недостаточная мощность источника питания	Измерить напряжение на входе питания, при несоответствии – устранить неисправность цепи питания
Указатель находится на нулевой отметке независимо от уровня входного сигнала	Обрыв или замыкания в измерительной линии, неправильное подключение к штепсельной розетке	Проверить исправность измерительной линии и правильность подключения, устранить неисправность

					ЗПА.399.155 РЭ	Лист
						26
Изм	Лист	№ докум.	Подп.	Дата		
Инв.Н подп.		Подп. и дата		Взам.инв. N	Инв. N дубл.	Подп. и дата

Продолжение таблицы 4

Внешнее проявление дефекта	Вероятная причина	Способ устранения
Мигает один из извещателей	Неправильная полярность подключения входного сигнала, или несоответствие его уровня	Проверить полярность входного сигнала или его уровень, устранить несоответствие
Не работает электрическая сигнализация	Обрыв в цепи сигнализации, неправильное подключение к розетке разъёма, неправильно заданы состояния реле	Проверить цепь сигнализации и правильность задания состояний реле, устранить причину неисправности
«Дребезг» в цепях электрической сигнализации	Неправильно задан гистерезис, высокий уровень помех в измеряемом сигнале	Правильно задать гистерезис, обеспечить снижение уровня помех

Если перечисленные дефекты указанными способами не устраняются, или присутствуют иные дефекты, то прибор подлежит ремонту на предприятии-изготовителе или в специализированных организациях.

После проведения ремонта прибор должен быть подвергнут поверке.

8 ПРАВИЛА ХРАНЕНИЯ И ТРАНСПОРТИРОВАНИЯ

8.1 Хранение приборов – по ГОСТ 22261. До введения в эксплуатацию приборы должны храниться в складских помещениях в упаковке предприятия-изготовителя при температуре окружающего воздуха от нуля до плюс 40 °С и относительной влажности воздуха не более 80 % при 35 °С.

					ЗПА.399.155 РЭ	Лист
						27
Изм	Лист	№ докум.	Подп.	Дата		
Инв.Н подп.		Подп. и дата		Взам.инв. N	Инв. N дубл.	Подп. и дата

8.2 Транспортирование приборов производится в транспортной таре предприятия-изготовителя всеми видами закрытого транспорта в соответствии с ГОСТ 22261, причём, самолётами – в отапливаемых герметизированных отсеках. Температура окружающего воздуха при транспортировании – от минус 50 до плюс 60 °С и относительной влажности до 80 % при температуре 35 °С (упаковка обыкновенная) или 98 % при температуре 35 °С (влагозащитная упаковка).

Во время погрузочно-разгрузочных работ и транспортирования ящики с приборами не должны подвергаться резким ударам и воздействию атмосферных осадков.

					ЗПА.399.155 РЭ	Лист
						28
Изм	Лист	№ докум.	Подп.	Дата		
Инв.Н подп.		Подп. и дата		Взам.инв. N	Инв. N дубл.	Подп. и дата

ЛИСТ РЕГИСТРАЦИИ ИЗМЕНЕНИЙ

Изм	Номера листов (страниц)				Всего листов (страниц) в документе	№ доку- мента	Вхо- дящий № сопрово- дительно- го доку- мента и дата	Под- пись	Дата
	изменен- ных	заменен- ных	новых	аннули- рован- ных					

					ЗПА.399.155 РЭ	Лист
						29
Изм	Лист	№ докум.	Подп.	Дата		
Инв.№ подп.		Подп. и дата		Взам.инв. №	Инв. № дубл.	Подп. и дата