

ТРАССОИСКАТЕЛЬ ИККТ-50

**ПАСПОРТ
ТЕХНИЧЕСКОЕ ОПИСАНИЕ
ИНСТРУКЦИЯ ПО ЭКСПЛУАТАЦИИ**

**ООО «КВАЗАР»
г.Уфа**

**СИСТЕМА ДОБРОВОЛЬНОЙ СЕРТИФИКАЦИИ
СРЕДСТВ ИЗМЕРЕНИЙ**

Федеральное государственное унитарное предприятие
«Всероссийский научно-исследовательский институт метрологической службы»

СЕРТИФИКАТ СООТВЕТСТВИЯ

№ 10.000.0391

Срок действия с 19.07.2010 г. по 19.07.2013 г.
№ 00391



ОРГАН ПО СЕРТИФИКАЦИИ

ФГУП «ВНИИМС» 119361, г. Москва, ул. Озерная, 46 тел. (495) 437-29-22

ПРОДУКЦИЯ

Трассоискатель типа ИКкт-50
Серийное производство

СООТВЕТСТВУЕТ ТРЕБОВАНИЯМ НОРМАТИВНЫХ
ДОКУМЕНТОВ

ТУ 4276-017-12719185-2007

код ОК 005 (ОКП):
427690

код ТН ВЭД СНГ:
9024

ИЗГОТОВИТЕЛЬ

ООО «КВАЗАР»
Республика Башкортостан, 450076, г.Уфа,
ул.Коммунистическая, 23

СЕРТИФИКАТ ВЫДАН

ООО «КВАЗАР»
Республика Башкортостан, 450076, г.Уфа,
ул.Коммунистическая, 23

НА ОСНОВАНИИ

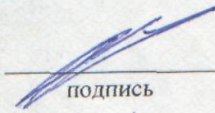
Протокол № ИЛ-2010/31 от 26.05.2010 г., выдан
ИЛ БЭТИ ФГУП «УАПО»

ДОПОЛНИТЕЛЬНАЯ ИНФОРМАЦИЯ

Руководитель органа


М.П.
Эксперт




подпись

В. Н. Яншин

инициалы, фамилия


подпись

Т.В.Кулешова

инициалы, фамилия

ИКкт-50
СОДЕРЖАНИЕ

1.ОСНОВНЫЕ СВЕДЕНИЯ ОБ ИЗДЕЛИИ.....	4
2.ОСНОВНЫЕ ТЕХНИЧЕСКИЕ ДАННЫЕ.....	4
3. КОМПЛЕКТНОСТЬ.....	5
4. УСТРОЙСТВО И РАБОТА ТРАССОИСКАТЕЛЯ.....	7
5. МЕРЫ БЕЗОПАСНОСТИ.....	8
6. ПОДГОТОВКА К ИСПОЛЬЗОВАНИЮ.....	8
7. ИСПОЛЬЗОВАНИЕ ТРАССОИСКАТЕЛЯ.....	9
8. ТЕХНИЧЕСКОЕ ОБСЛУЖИВАНИЕ.....	13
9. ХРАНЕНИЕ.....	15
10. ТРАНСПОРТИРОВАНИЕ.....	15
11. СРОК СЛУЖБЫ И ХРАНЕНИЯ, ГАРАНТИИ ИЗГОТОВИТЕЛЯ.....	15
12. СВИДЕТЕЛЬСТВО О ПРИЕМКЕ.....	16
12.1. КОНТРОЛЬ ПАРАМЕТРОВ ИЗДЕЛИЯ:.....	16
12.1.1. ГЕНЕРАТОР.....	16
12.1.2. ПРИЕМНИК.....	16
12.2. КОНТРОЛЬ КОМПЛЕКТНОСТИ ИЗДЕЛИЯ.....	17

ИКкт-50

1. ОСНОВНЫЕ СВЕДЕНИЯ ОБ ИЗДЕЛИИ

Разработчик: Уфимский Государственный Авиационный Технический Университет.

Трассоискатель ИКкт-50 относится к классу индикаторных приборов и предназначен для определения индукционным методом местоположения металлических трубопроводов различного назначения, трасс энергосиловых кабелей без вскрытия грунта. Трассоискатель ИКкт-50 имеет два режима работы:

1) пассивный – предназначен для определения местоположения труб под током от станций катодной защиты,

2) активный – предназначен для определения местоположения подземных трубопроводов и обесточенных энергосиловых кабелей с использованием генератора трассоискателя, подключаемого к отыскиваемому трубопроводу (кабелю).

2. ОСНОВНЫЕ ТЕХНИЧЕСКИЕ ДАННЫЕ

2.1. Напряжение питания:

- генератора от контейнера элементов питания (ДД) либо от внешнего источника питания постоянного тока от 9 до 15 В;
- приемника от трех элементов (АА) от 3 до 5 В.

2.2. Средний ток потребления, не более, мА:

- генератора при напряжении питания (12 ± 0.2) В 400;
- приемника 6.

2.3. Габаритные размеры, мм, не более:

- генератора 137*212*65;
- приемника 137*206*65;
- футляра 510*350*70.

2.4. Масса, кг, не более:

- генератора (без элементов питания) 0.5;
- приемника 0.3;
- комплекта в футляре 4.0.

2.5. Выходной сигнал генератора имеет следующие параметры:

- длительность импульсов, мс от 50 до 100;
- период следования, мс от 800 до 1200;
- частота заполнения, Гц 1000 ± 20 .

2.6. Выходная импульсная мощность генератора при работе на активную нагрузку от 1 Ом до 1кОм при напряжении питания (12 ± 0.2) В не менее, Вт 35.

2.7. Чувствительность приемника по напряжению при полном отклонении стрелки индикатора, мкВ, не менее

- в пассивном режиме 100;
- в активном режиме 50.

2.8. Центральная частота полосы пропускания приемника в активном режиме, Гц, 1000 ± 50 .

2.9. Ширина полосы пропускания приемника на уровне 0.7 от максимума активном режиме, Гц, не более 100.

2.10. Центральная частота полосы пропускания приемника в пассивном режиме, Гц 100 ± 5 .

2.11. Ширина полосы пропускания приемника на уровне 0.7 от максимума в пассивном режиме,

2.12. Коэффициент подавления промышленных помех частоты 50 Гц в активном режиме, не менее 70 дБ.

2.13. Время непрерывной работы от свежего комплекта элементов питания при нормальных климатических условиях, часов, не менее 8.

2.14. Трассоискатель ИКкт-50 сохраняет работоспособность при воздействии рабочих температур от минус 20° С до 40° С и относительной влажности 98% при 20°С.

3. КОМПЛЕКТНОСТЬ

Таблица 1

Наименование	Количество	Поз. на рис. 1
Приемник	1	1
Генератор	1	2
Антенна	1	4
Телефон головной	1	5
Штырь с гальванической связью	1	6
Клипса магнитная	1	7
Провод питания генератора от аккумулятора	1	8
Провод для подключения штыря с гальв. связью	1	10
Провод для подключения магнитной клипсы	1	10
Провод питания генератора от контейнера элементов питания*	1	9
Паспорт	1	
Отвертка	1	
Фуляр	1	11
Контейнер элементов питания*	1	3
Элемент питания тип (AA)	3	
Элемент питания тип (D)*	8	

* Комплектуется по дополнительной заявке

ИККТ-50

Внешний вид всего комплекта установки в развернутом виде схематически изображен на рис.1.

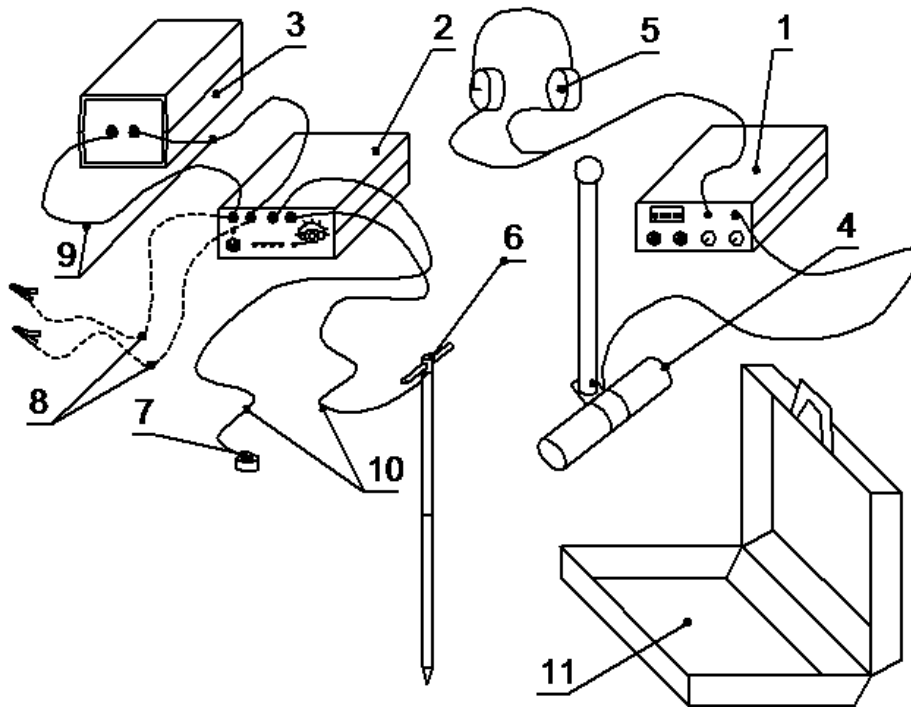


Рис.1. Общий вид комплекта трассоискателя.

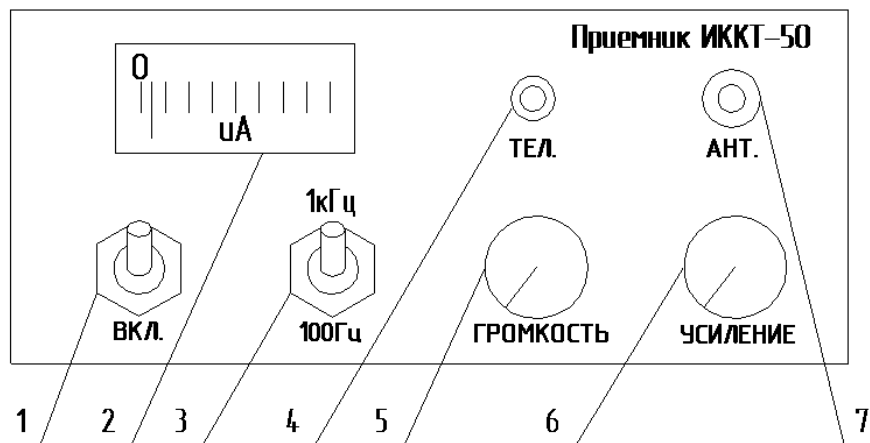


Рис.2. Панель приемника трассоискателя

- 1- включатель питания;
- 2- стрелочный индикатор;
- 3- переключатель рабочей частоты “100 Гц – 1 кГц”;
- 4- гнездо телефонное
- 5- регулятор громкости телефонов;
- 6- регулятор усиления;
- 7- гнездо антенное

ИККТ-50

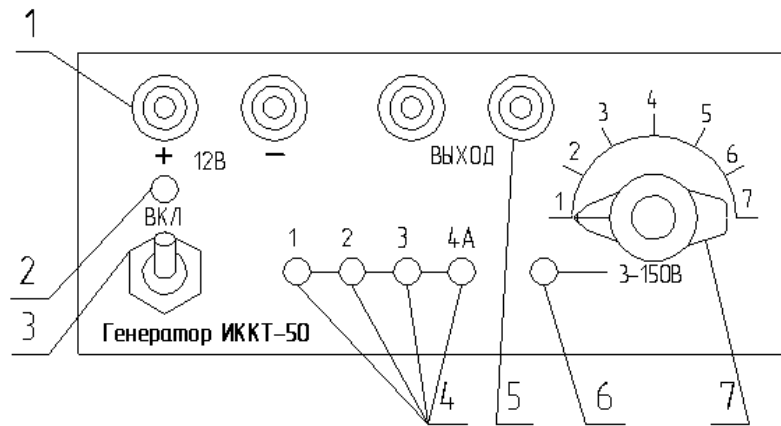


Рис.3. Панель генератора трассоискателя

- 1 – выключатель питания;
- 2 – гнезда питания;
- 3 – индикатор питания;
- 4 – светодиоды индикатора тока;
- 5 – гнезда нагрузки;
- 6 – индикатор выходного напряжения;
- 7 – переключатель выходного напряжения.

4. УСТРОЙСТВО И РАБОТА ТРАССОИСКАТЕЛЯ

4.1. Принцип действия трассоискателя основан на использовании электромагнитной индукции и заключается в обнаружении переменного электромагнитного поля, существующего вокруг токонесущих кабелей или искусственно создаваемого при помощи тока генератора вокруг трубопроводов или обесточенных кабелей. Большую чувствительность приемник проявляет при пассивном поиске подземных коммуникаций с подключенной системой катодной защиты. Первая гармоника токов катодной защиты составляет 100Гц.

К сожалению, работа в пассивном режиме возможна не всегда, в том числе по причине слабого сигнала. Обнаружение подземных трубопроводов и обесточенных кабелей осуществляется приемником в режиме «1 кГц», при этом используется генератор трассоискателя. В этом случае режим работы называется активным. Функциональная схема работы в активном режиме приведена на рис.4.

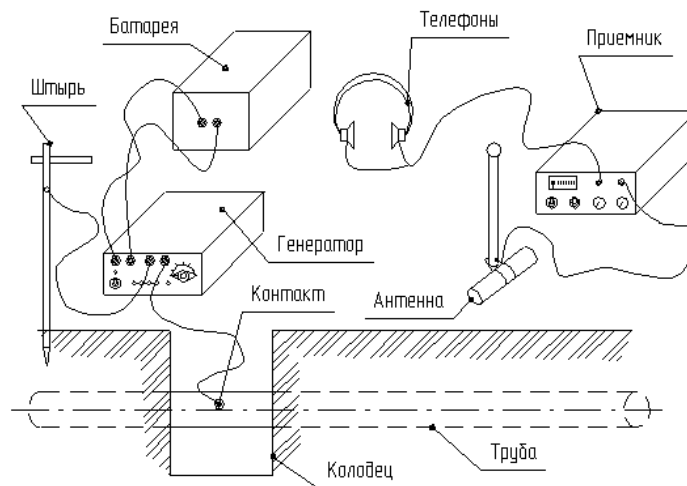


Рис.4. Функциональная схема активного режима трассоискателя

Импульсно-модулированный сигнал, формируемый генератором, подводится к трубопроводу.

ИКкт-50

При этом вокруг трубопровода появляется переменное электромагнитное поле, которое возбуждает в антенне приемника электромагнитную электродвижущую силу. Напряжение, индуцированное в антенне, усиливается приемником и поступает на головные телефоны и электроизмерительный индикатор.

4.2. Конструктивное исполнение трассоискателя.

4.2.1. Конструктивно генератор (рис.1 поз.2) выполнен в прямоугольном пластиковом корпусе. Все органы подключения и управления генератора расположены на передней панели (рис.3).

4.2.2. Приемник трассоискателя размещен в одинаковом с генератором корпусе (рис.1 поз.1), но на задней стенке приемника на винтах крепится крышка батарейного отсека питания. По бокам корпуса приемника крепится ремень для переноски приемником. Все органы подключения и управления приемника расположены на передней панели (рис.2).

4.2.3. Контейнер элементов питания (рис.1 поз.3) вмещает восемь гальванических элементов типа 373 и состоит из двух пластиковых П-образных корпусных деталей, которые скрепляются четырьмя саморезами на дне корпуса. Спереди и сзади корпус контейнера закрывается пластиковыми панелями. На передней панели корпуса установлены два гнезда с промаркированной полярностью для подключения соединительными проводами контейнера к генератору трассоискателя. При отвинчивании четырех саморезов корпус контейнера разбирается для замены элементов питания, которые устанавливаются в два батарейных отсека внутри корпуса.

4.2.4. Антенна приемника (рис.1 поз.4) представляет собой магнитную стержневую антенну, которая имеет ручку с поворотным кронштейном, который позволяет фиксировать стержень антенны в трех положениях с углами в 0, 45 и 90 градусов относительно ручки.

5. МЕРЫ БЕЗОПАСНОСТИ

5.1. Основным источником опасности при использовании трассоискателя является высокое выходное импульсное напряжение на выходе генератора.

5.2. К работе с трассоискателем допускаются лица, изучившие требования настоящего паспорта, «Правил техники безопасности на топографо-геодезических работах» и «Правил технической безопасности при эксплуатации электроустановок потребителей».

5.3. Перед подключением к электросиловым кабелям необходимо удостовериться в том, что они обесточены и приняты меры, исключающие их случайное включение, согласно «Правил технической безопасности электроустановок потребителей».

5.4. ЗАПРЕЩАЕТСЯ:

- 1) **присоединять и отсоединять выходной шнур к генератору и коммуникации при включенном питании генератора;**
- 2) **присоединять генератор в колодцах магистралей, где искрообразование может вызвать взрыв и пожар.**

6. ПОДГОТОВКА К ИСПОЛЬЗОВАНИЮ

6.1. Установите элементы питания в корпус приемника и батарейный контейнер генератора. Соедините контейнер, соблюдая полярность с генератором проводами (рис.1).

6.2. Проверить работоспособность генератора (рис.3) перед началом работы следующим образом.

Установите переключатель выходного напряжения (7) в крайнее левое положение «1». Включите выключатель питания (1). Если вдруг полярность подключения генератора нарушена, то индикатор питания (3) загорится красным светом, а генератор не включится. В этом случае следует выключить генератор и, перекинув питающие провода, вновь включить генератор. При правильной полярности питающего напряжения цвет свечения индикатора (3) зеленый. Если уровень питающего

ИКкт-50

напряжения менее 9 В, то индикатор (3) совсем погаснет. Это является сигналом о предельном разряде гальванических элементов при питании генератора от батарейного контейнера. Генератор при этом продолжает работать, о чем сигнализирует мигание светодиодного индикатора (6). Светодиод (6) питается выходным напряжением генератора, поэтому мигает в такт с импульсами генератора. Если замкнуть выходные клеммы генератора (5) накоротко, то индикатор (6) погаснет, но начнут вспыхивать индикаторы (4) выходного тока генератора. Такой режим индикации соответствует режиму перегрузки генератора.

Закорачивать выходные клеммы генератора следует при минимально выходном напряжении генератора при положении переключателя (7) на делении «1».

6.3. Проверьте работоспособность приемника (рис.2) перед началом работы в следующем порядке.

Подключите к приемнику антенну и головные телефоны и включите приемник переключателем (1). Переключатель (3) приемника переведите в положение «1кГц». Изменяя чувствительность приемника ручкой (6) «Усиление» и двигая и поворачивая антенну рядом с включенным генератором по изменению уровня сигнала на стрелочном индикаторе (2) убеждаемся в работоспособности трассоискателя. Чувствительность канала звуковой индикации приемника регулируется ручкой (5) «Громк.». Особенностью звукового индикатора приемника является то, что в наушники подается не непосредственно сигнал с антенны, а напряжение сигнала звуковой частоты (около 1 кГц), амплитуда которых пропорциональна уровню входного сигнала. Это позволяет уверенно контролировать на слух не только сигнал в диапазоне «1кГц», но и «50Гц», когда сигнал основного тона в наушниках становится слабо различим.

Если перевести переключатель частоты приемника в положение «100Гц», то можно наблюдать изменение сигнала индикатора и телефонов при размещении антенны приемника вблизи проводки электрической сети с током нагрузки.

7. ИСПОЛЬЗОВАНИЕ ТРАССОИСКАТЕЛЯ

7.1. Активный режим работы трассоискателя (рис.4).

7.1.1. Подключение генератора трассоискателя к искомому объекту.

Примеры способов подключения генератора трассоискателя к искомому объекту приведены на рис 5.

Местом подключения генератора могут быть смотровые колодцы коммуникаций, гидранты и колодцы. В месте установки контактного магнитного зажима на коммуникацию необходимо обеспечить надежный электрический контакт (очистить место контакта от грязи и ржавчины).

Установить штырь заземления как можно дальше (не менее 5-10 м) от коммуникации в направлении, перпендикулярном ориентировочному расположению оси коммуникации. Чем ближе заземлитель расположен к исследуемому объекту, тем меньшая часть тока сигнала генератора растекается вдоль трассы и меньше полезный сигнал. В качестве заземлителя, кроме прилагаемого штыря, допускается использовать любое металлическое сооружение, имеющее надежный контакт с землей (металлические столбы, рельсы столбов связи и т.д.). Такое сооружение не должно иметь непосредственный электрический контакт с коммуникацией.

ИКкт-50

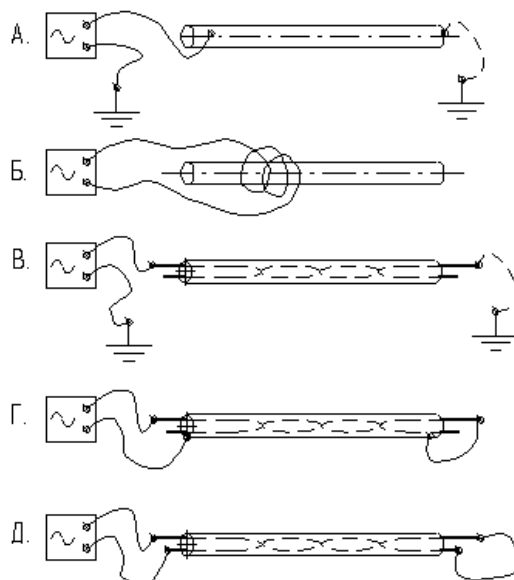


Рис.5. Схемы подключения сигнального генератора

Для снижения сопротивление заземления можно увлажнить место установки заземляющего штыря. Для снижения сопротивления заземления при увлажнении можно использовать раствор поваренной соли. Место заземления следует располагать от коммуникации на максимально возможное расстояние.

Если есть доступ к коммуникации, но невозможно гальваническое соединение ее с генератором, либо не удастся обеспечить заземление генератора, то можно использовать ввод сигнала в коммуникацию за счет электромагнитной связи с током генератором. Для этого можно воспользоваться любым проводом из комплекта искателя. Провод присоединяется своими концами к выходным клеммам генератора и обматывается вокруг коммуникации. Таким образом, образуется электромагнитная трансформаторная связь выходного тока генератора и тока в коммуникации. Напряжение генератора в этом случае всегда устанавливается на минимум. КПД такого режима работы генератора невысокий, т.к. он работает в режиме близкому к короткому замыканию. Если в комплект трассоискателя входит рамка, то в качестве излучателя магнитного поля можно использовать ее.

На рис.5а представлен способ подачи сигнального тока на трубу (кабель), когда возвратный ток от проводящего объекта возвращается в генератор через распределенную емкость трубы относительно земли и сопротивления утечки в местах повреждения изоляционного покрытия. Для увеличения тока сигнала в трубе или кабеле, когда это возможно, следует заземлять трубу в конце исследуемого участка (этот режим изображен на рисунке пунктирными линиями).

На рис.5б изображен вариант подвода сигнала к трубе за счет электромагнитной связи в случае невозможности непосредственной гальванической связи с объектом. Ток сигнала растекается по трубе в обе стороны и возвращается за счет распределенной емкости и сопротивления утечки на землю. И в этом случае, полезный сигнал значительно увеличится, если есть возможность заземлить конец трубы.

Оба варианта подключения генератора относятся и к силовым кабелям, у которых в качестве проводника сигнала может быть использована как проводящая изолированная защитная оболочка, так и фазные провода (рис.5в).

На рис.5г показан вариант, когда в качестве возвратного провода используется проводящая защитная оболочка кабеля. Несмотря на большой ток, который может протекать вдоль кабеля в этом режиме, излучаемый сигнал оказывается непропорционально меньшим. Это происходит из-за взаимной компенсации магнитных полей прямого и возвратного тока при близком расположении проводников. Поэтому для трассировки кабеля часто используют специальные генераторы с большим выходным током и относительно небольшим напряжением, которые позволяют попутно «дожигать» изоляцию в местах ее пробоя с последующей трассировкой. В этом случае места пробоя

ИКкт-50

изоляции проявляют себя резким понижением уровня сигнала приемника при прохождении оператора над таким участком.

На рис.5д представлена еще одна часто используемая схема подключения при трассировке кабелей, когда закорочены фазы (две или все). Здесь тоже необходим большой избыточный ток генератора из-за взаимной компенсации магнитных полей прямого и обратного токов. Так как жилы в кабеле перевиты, то сигнал приемника при движении вдоль кабеля отличается характерной модуляцией уровня (переливами), которые соответствуют шагу свивки жил кабеля. В местах нахождения соединительных муфт жилы располагаются без перевивки, и сигнал приемника имеет постоянный уровень вдоль кабеля. Это может быть использовано для обнаружения мест залегания соединительных муфт.

7.1.2. Согласование генератора с нагрузкой.

Для получения в нагрузке генератора максимального сигнала и обеспечения высокого КПД генератор следует согласовывать с сопротивлением нагрузки. Критерий согласования генератора с сопротивлением нагрузки является получение максимального тока при минимальном выходном напряжении. Для согласования включают генератор при минимальном выходном напряжении (ручка регулирования выходного напряжения в крайнем левом положении). Контролируя ток, потребляемый генератором во время импульсов генерации по линейке светодиодных индикаторов, увеличиваем напряжение на выходе генератора поворотом ручки (7) на рис.3 вправо. В момент согласования индикаторы тока генератора показывают максимальный ток 4 А и индикатор выходного напряжения (6) светится слабее. При дальнейшем вращении ручки (7) ток и напряжение генератора под нагрузкой не будут повышаться из-за действия схемы защиты генератора от перегрузки, которая ограничивает потребляемый ток генератором величиной 4А. КПД работы генератора будет при этом снижаться.

7.1.3. Определение местоположения коммуникации производится методом максимума или минимума сигнала. Первоначальный поиск удобнее производить методом максимума.

При поиске по «максимуму» сигнала (рис.6) стержень магнитной антенны приемника должен располагаться горизонтально относительно поверхности земли и перпендикулярно относительно ориентировочного направления оси коммуникации. Если, находясь в точке максимума поворачивать горизонтально расположенную антенну вокруг вертикальной оси, то максимум сигнала наблюдается при перпендикулярном положении оси антенны к оси трассы. Минимум сигнала получается при соосном расположении антенны и трассы. Эта закономерность используется для определения направления искомого объекта. Ширина зоны прослушивания сигнала над коммуникацией зависит от глубины залегания и величины тока сигнала в коммуникации.

Положение оси коммуникации уточняется методом минимума сигнала (рис.7). Для этого ось магнитной антенны располагают вертикально и отмечают точку, где уровень сигнала имеет минимальное значение. При этом отклонение антенны от точки минимума в направлении перпендикулярно оси коммуникации приводит сначала к увеличению сигнала, а далее к плавному затуханию сигнала.

Метод максимума применяют для первоначального определения расположения трассы, а по методу минимума уточняют ее положение, т.к. во втором случае изменение сигнала происходит более резко и легче фиксируется.

7.1.4. Определить глубину залегания можно только после установления местоположения оси коммуникации (рис.8). Для этого антенну располагают под углом 45 градусов к поверхности земли над точкой расположения оси трассы и удаляют антенн приемника в направлении, перпендикулярном оси трассы до точки над поверхностью земли, где сигнал имеет минимум. Расстояние от точки над осью трассы до точки минимума сигнала равняется глубине залегания от поверхности земли до центра оси коммуникации. Для получения более достоверного значения глубины залегания антенну следует располагать у самой поверхности земли. Для уточнения глубины измерения можно повторить с другой стороны трассы. Если два полученных размера заметно не совпадают, то это может свидетельствовать об искажении формы магнитного поля при непрямолинейном расположении самой трассы или при наличии рядом расположенных электропроводных или с высокой магнитной проводимостью объектов. В условиях искаженного магнитного поля сигнальной частоты точные геометрические построения методами магнитной

локации невозможны.

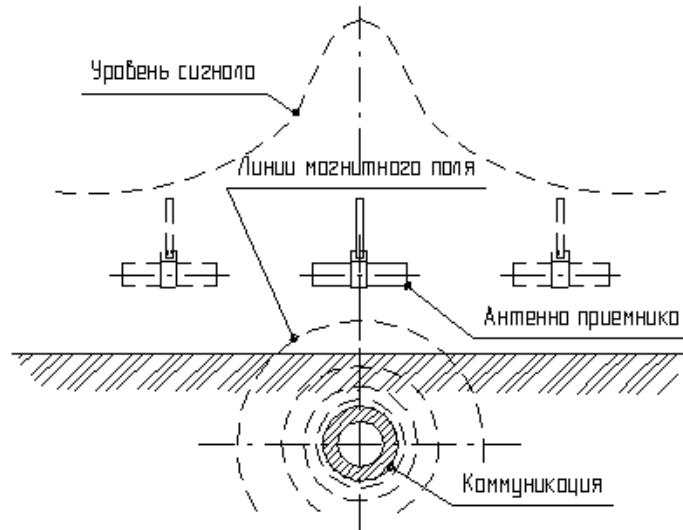


Рис.6. Схема поиска по максимуму сигнала.

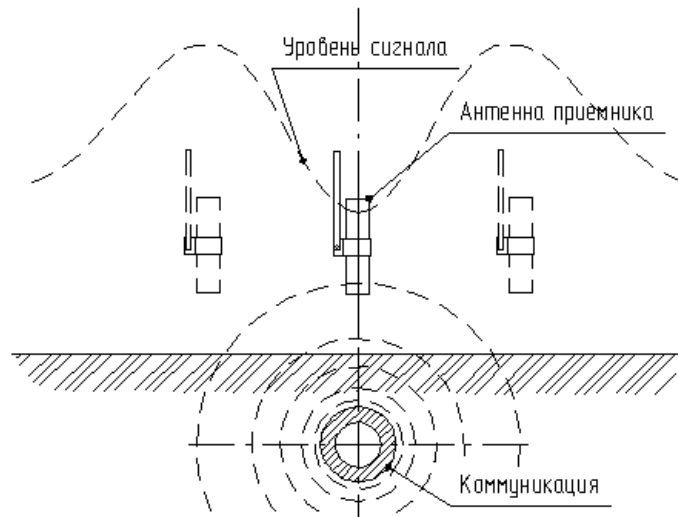


Рис.7. Схема поиска по минимуму сигнала

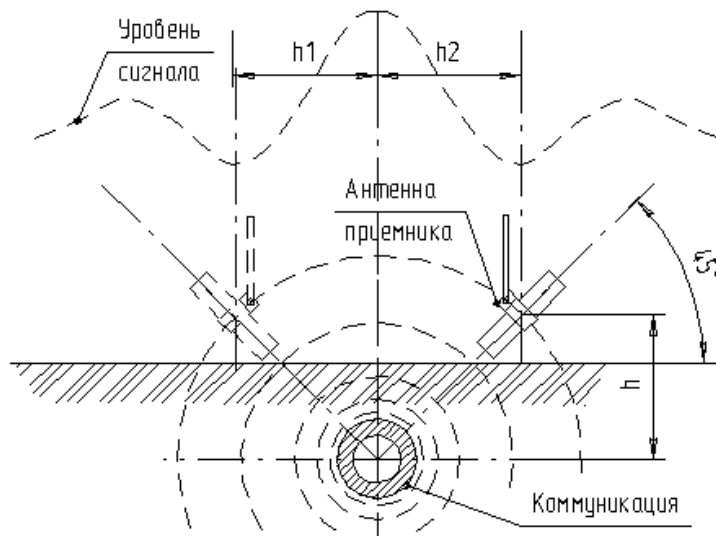


Рис.8. Схема определения глубины заложения

ИКкт-50

7.1.5. Для предварительного (рис.9) обследования неизвестной площади используют магнитную рамку в качестве источника сигнала. Выходное напряжение генератора при подключении рамки всегда следует устанавливать на минимум. Рамку располагают горизонтально в центре обследуемого участка и обходят его по периметру. Антенну приемника располагают горизонтально. Задача поиска обнаружить максимумы сигнала на границе обследуемой площади, которые могут быть местом прохождения коммуникаций. Так как направление пересечения периметра исследуемой площади коммуникациями неизвестно, то антенну при движении вдоль периметра следует периодически поворачивать вдоль вертикальной оси (достаточно угла в 90 градусов). Можно также дважды обойти периметр, держа антенну сначала поперек, а потом вдоль направления движения. Если обнаружены максимумы сигнала на границе площади, то можно уточнить измерения, пройдя по линиям, соединяющими найденные максимумы. Если направление коммуникаций примерно известно, то для получения максимального сигнала излучающую рамку следует располагать вертикально над осью коммуникации так, чтобы плоскость рамки совпала с направлением коммуникации. Наоборот, если расположить рамку строго над осью горизонтально, то сигнал в коммуникации практически будет отсутствовать. Поэтому горизонтальную рамку располагают в нескольких метрах в стороне от оси исследуемого объекта.

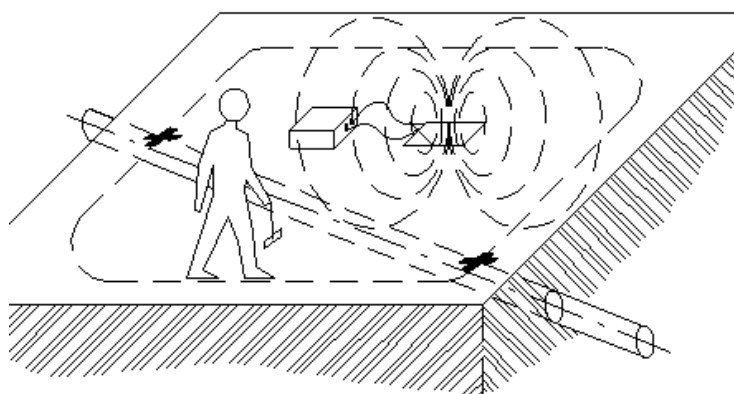


Рис.9. Первоначальное обследование площади

8. ТЕХНИЧЕСКОЕ ОБСЛУЖИВАНИЕ

8.1. Общие указания.

Сохранение работоспособности трассоискателя в течение срока эксплуатации обеспечивается организацией и своевременным проведением технического обслуживания.

8.2. Порядок технического обслуживания.

8.2.1 Ежеквартальное техническое обслуживание заключается в профилактическом осмотре трассоискателя. На наружных поверхностях трассоискателя не должно быть повреждений и следов коррозии. Срабатывание органов управления должно быть четким, без люфтов.

8.2.2. Ежегодное техническое обслуживание.

Ежегодное техническое обслуживание производится по регламенту, а также после длительного хранения трассоискателя на складе (более 6 мес.) перед началом работ и после текущего ремонта.

Ежегодное техническое обслуживание производит инженер или техник, ознакомившийся с содержанием настоящим документом.

Для проведения работ должны использоваться стандартные аттестованные контрольно-измерительные приборы. Примерный список необходимых приборов:

- 1) осциллограф универсальный аналогичный С1-68;
- 2) генератор сигналов низкочастотный, например ГЗ-102;
- 3) источник питания постоянного тока типа Б5-7;
- 4) частотомер ЧЗ-38;

ИКкт-50

- 5) милливольтметр переменного тока В6-9;
- 6) прибор комбинированный Ц4341;
- 7) резистор $(2 \pm 0.5) \text{ Ом}$ мощностью 5 Вт.

8.2.2.1. В состав ежегодного обслуживания входит мероприятия по ежеквартальному обслуживанию, далее проводят проверку работоспособности трассоискателя:

а) Проверка выходной мощности и параметров выходного сигнала генератора трассоискателя. Проверку проводят по схеме на рис.10.



Рис. 10. Схема проверки выходной мощности и параметров сигнала генератора

К выходным клеммам генератора «Нагрузка» подключить резистор $R_n = (2 \pm 0.05) \text{ Ом}$ мощностью не менее 5 Вт и установить напряжение на выходе источника питания $(12 \pm 0.2) \text{ В}$.

Измерить осциллографом амплитуду (U), длительность (τ), период повторения (T), и период импульсов заполнения (T_0) на согласованной нагрузке R_n .

Рассчитать мощность на нагрузке и частоту заполнения по формулам:

$$P_n = U^2 / R_n \text{ (Вт)}$$

$$F_0 = 1 / T_0 \text{ (Гц)}$$

Результаты проверки считают удовлетворительными, если выходная мощность генератора при работе на активную нагрузку от 1 Ом до 1 кОм составляет не менее 35 Вт.

Выходное напряжение имеет форму прямоугольных разнополярных импульсов частотой $(1000 \pm 20) \text{ Гц}$ длительностью от 50 до 100 мс и с периодом повторения от 800 до 1200 мс.

б) Проверка ширины полосы пропускания и чувствительности приемника.

Проверку проводят по функциональной схеме, приведенной на рис. 11.

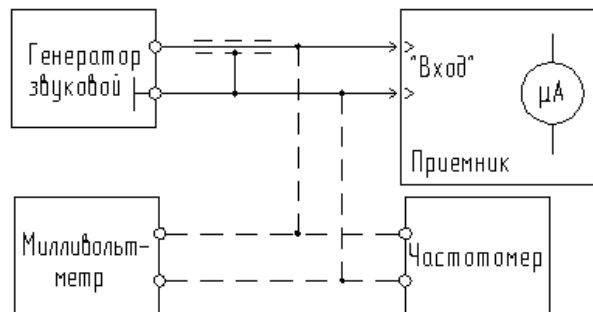


Рис.11. Схема измерения усиления и полосы пропускания приемника

Сигнал со звукового генератора подается на антенное гнездо приемника. Уровень входного напряжения устанавливают $(1 \pm 0.1) \text{ мВ}$. Изменяя частоту генератора, находят среднюю частоту на каждом из двух частотных диапазонов приемника. Ручкой чувствительности при этом устанавливают стрелку микроамперметра приемника примерно на две трети от всей шкалы. Изменяя частоту генератора вверх и вниз от средней, находят две граничные частоты f_1 и f_2 , при которых показания прибора составляют 0.7 от максимума.

Ширину полосы пропускания в герцах определяют как разность двух граничных частот. Максимальную чувствительность по напряжению приемника определяют на резонансной частоте диапазона при крайних правых положениях ручек регулировки усиления и чувствительности. Она равна напряжению на выходе генератора соответствующему отклонению стрелки прибора приемника на длину всей шкалы.

ИКкт-50

9. ХРАНЕНИЕ

10.1. Условия хранения трассоискателя на складе в части воздействия климатических факторов окружающей среды:

- температура от 5 до 40 °С;
- влажность не более 80 % при температуре 25 °С.

10.2. Запрещается хранить прибор в помещении, где одновременно хранятся кислоты, щелочи и другие химически активные вещества.

10.3. Запрещается при длительном хранении располагать прибор вблизи отопительных систем.

10.4. Допускается складировать в штабель не более 5 рядов трассоискателей в футлярах.

10. ТРАНСПОРТИРОВАНИЕ

Трассоискатель в футляре может транспортироваться любыми видами транспорта в крытых транспортных средствах. При этом должны быть приняты меры, исключающие удары, падения, перемещения футляра в транспортном средстве.

11. СРОК СЛУЖБЫ И ХРАНЕНИЯ, ГАРАНТИИ ИЗГОТОВИТЕЛЯ

1.1. Гарантийный срок эксплуатации 1 год со дня отгрузки в адрес потребителя при условии соблюдения правил транспортировки, хранения, эксплуатации.

При отказе в работе или неисправности в период действия гарантийных обязательств изделие должно быть направлено на ремонт по адресу предприятия-изготовителя: РФ, РБ, 450076, г.Уфа, ул.Коммунистическая, 23, ООО «КВАЗАР», тел. (347) 251-75-15, 251-09-44.

По техническим вопросам обращаться по тел. (347) 273-77-43, 273-51-34.

Срок службы изделия 5 лет.

1.2. Изделие драгоценных металлов не содержит.

12. СВИДЕТЕЛЬСТВО О ПРИЕМКЕ

12.1. КОНТРОЛЬ ПАРАМЕТРОВ ИЗДЕЛИЯ:

12.1.1. ГЕНЕРАТОР

п/п	Наименование	По паспорту	Факт
1.	Выходной сигнал генератора имеет следующие параметры: - длительность импульсов, мс - период следования, мс - частота заполнения, Гц	от 40 до 80 от 800 до 1200 1000 ± 20 .	
2.	Выходная мощность генератора при работе на активную нагрузку от 1 Ом до 1 кОм при напряжении питания (12 ± 0.2) В не менее, Вт	35	

12.1.2. ПРИЕМНИК

п/п	Наименование	По паспорту	Факт
3.	Чувствительность приемника по напряжению при полном отклонении стрелки индикатора, мкВ, не более: - в пассивном режиме - в активном режиме	100 50	
4.	Центральная частота полосы пропускания приемника в активном режиме, Гц	1000 ± 50	
5.	Ширина полосы пропускания приемника на уровне 0.7 от максимума в активном режиме, Гц, не более	100	
6.	Центральная частота полосы пропускания приемника в пассивном режиме, Гц	100 ± 5	
7.	Ширина полосы пропускания приемника на уровне 0.7 от максимума в пассивном режиме частоты, Гц	10	

Регулировщик _____ (_____)

ИКкт-50

12.2. КОНТРОЛЬ КОМПЛЕКТНОСТИ ИЗДЕЛИЯ

Наименование	По паспорту	Факт
Приемник	1	
Генератор	1	
Антенна	1	
Телефон головной	1	
Штырь с гальв. связью	1	
Клипса магнитная	1	
Провод питания генератора от аккумулятора	1	
Провод для подключения штыря с гальв. связью	1	
Провод для подключения магнитной клипсы	1	
Провод питания генератора от контейнера элементов питания*	1	
Паспорт	1	
Отвертка	1	
Футляр	1	
Контейнер элементов питания*	1	
Элемент питания тип (AA)	3	
Элемент питания тип (D)*	4	

* Комплектуется по дополнительной заявке

Укомплектовано _____ (_____)
подпись

Трассоискатель ИКкт-50 заводской номер _____
изготовлен, принят и признан годным для эксплуатации.

ОТК _____
Подпись (ФИО)

Дата отгрузки « ____ » « _____ » 201__ г.

М.П.

ООО «Квазар» производит изделия разработанные Уфимским Государственным Авиационным Техническим Университетом (УГАТУ):

№	Изображение	Наименование изделия
1.		Комплекс измерительно-поисковый КИП-2К
2.		Трассоискатель « ИКкт-300 » Лауреат конкурса «100 лучших товаров России»
3.		Трассоискатель « ИКкт-50 »
4.		Трассодефектоискатель « Квазар » Дипломант конкурса «100 лучших товаров России»
5.		Трассопоисковый комплекс « Контур »
6.		Генератор поисковый « ГП-300 »
7.		Аппаратура контроля опор деревянных « АКОД » (« ПКДО-1 »)
8.		Аппаратура контроля опор деревянных « АКОД-М »
9.		Устройство механического прокола кабеля « УМПК » Лауреат конкурса «100 лучших товаров России»
10.		Устройство дистанционного прокола кабеля пороховой « УДПК »
11.		Устройство прокола кабеля пиротехническое (220кВ) « УПКП-220 »
12.		Устройство для сварки тугоплавких проводов « ПТСП-2 »
13.		Устройство для сварки тугоплавких проводов « УПП-1 »

ИККТ-50

14.		Комплект приспособлений для сварки тугоплавких проводов «КСП»
15.		Блок управления стабилизатором СТС-2
16.		Сигнализатор ИСОН-К
17.		Прибор "Квант-К"
18.		Устройство контроля изоляции трубопроводов «УКИ-1К» Дипломант конкурса «100 лучших товаров Республики Башкортостан»
19.		Аппаратура поиска повреждения изоляции «АНПИ»
20.		Аппаратура нахождения трасс и повреждений изоляции «АНТПИ»
21.		Анализатор коррозионной активности грунта «АКАГ» (ИКАГ)
22.		Анализатор коррозионной активности грунта модернизированный «АКАГ-К»
23.		Искатель повреждений изоляции «ИПИ-95»
24.		Искатель повреждений изоляции «ИПИ-2000»
25.		Течеискатель «КВАЗАР»
26.		Дефектоскоп магнитопорошковый «МД-6»
27.		Дефектоскоп «МД-6К»
28.		Дефектоскоп «МД-4К»
29.		Дефектоскоп «МД-4КМ»
30.		Маркер электронный «Поиск»
31.		Дополнительный радиомаяк к маркеру «Поиск»

ИККТ-50

32.		Индикатор глубины коррозии ИГК
33.		Дефектоскоп искровой ДКИ-3К
34.		Адгезиметр битумной изоляции «СМ-1»
35.		Адгезиметр битумных и полимерных покрытий «СМ-1У»
36.		Адгезиметр «АР-2М»
37.		Адгезиметр битумных и полимерных покрытий изоляционных покрытий труб «ИА-1»
38.		Вискозиметр ВЗ-246
39.		Термитная смесь медная
40.		Тигель-форма многоразовая
41.		Тигель-форма РТФ
42.		Термитные спички
43.		Устройство дистанционного поджига термитной смеси УТП-ДУ
44.		Комплект термитной приварки «КТП-ЭХЗ» (Вариант-I)
45.		Комплект термитной приварки «КТП-ЭХЗ» (Вариант-II)
46.		Лабораторный стенд "КВАЗАР-01"
47.		Лабораторный стенд "КВАЗАР-02"
48.		Лабораторные столы "Промэлектроника" КПЭ"
49.		Лабораторный стенд «Промэлектроника» ОПТ-1

ИККТ-50

50.		Лабораторный стенд «Промэлектроника» ОПТ-2
51.		Лабораторные стенды по основам микропроцессорной техники МП-01
52.		Шкаф клеммный КШ-30-12
53.		Комплект инструментов для электрохимзащиты «КИН-ЭХЗ»
54.		Индикатор состояния изолирующих соединений ИСИС
55.		Набор «Блуждающие токи»
56.		Набор инструмента электромонтажника универсальный «НЭУ®»
57.		Набор инструмента электромонтажника универсальный «НЭУ-М®»
58.		Набор инструмента электромонтажника универсальный «НЭУ-М1®»
59.		Набор инструмента электромонтажника универсальный «НЭУ-М2®»
60.		Набор электрика «НЭУ-1®»
61.		Набор электрика «НЭУ-2®»
62.		Набор электрика НЭ
63.		Набор электрика «МАСТЕР»
64.		Набор инструмента электрика «Gerät PROFI»
65.		Набор инструмента электрика «Gerät PROFI-U»
66.		Набор электромонтажника

ИККТ-50

67.		Набор электрика сумка-пояс
68.		Набор электрика-линейщика
69.		Набор слесаря-ремонтника по ремонту технологического оборудования
70.		Набор сантехника
71.		Набор сантехника для металлических труб НС-М
72.		Набор сантехника для полипропиленовых труб НС-П
73.		Набор сантехника универсальный НС-МУ
74.		Комплект искробезопасного инструмента « КИБО® » (18 предметов)
75.		Комплект искробезопасного инструмента « КИБО® » (33 предмета)
76.		Набор инструментов слесаря-газовика НИС-ГАЗ-Т
77.		Набор инструментов слесаря-газовика НИС-ГАЗ
78.		Набор инструмента Кабельщика-Спайщика №2
79.		Набор инструмента Кабельщика-Спайщика №2А
80.		Набор инструмента Кабельщика-Спайщика №3
81.		Набор инструмента Кабельщика-Спайщика №3А
82.		Набор инструмента телефониста
83.		Комплект монтера-связиста МТС-1
84.		Комплект монтера-связиста МТС-1А
85.		Комплект монтера-связиста МТС-1У

ИККТ-50

86.		Комплект монтера-связиста МТС-2А
87.		Комплект инструмента сварщика КСУ-ЭХЗ
88.		Набор инструментов для ВОЛС ИЖ-0212
89.		Набор инструментов для ВОЛС ИЖ-0112
90.		Набор инструментов наладчика
91.		Набор инструментов для ремонта котлов
92.		Набор автомобильного инструмента « ЛедиБосс »
93.		Набор столяра
94.		Комплект приборов и инструментов регулировщика электронной аппаратуры КПИ-РЭА
95.		Комплект приборов и инструментов регулировщика электронной аппаратуры КПИ-РЭА PROFİ
96.		Набор инструментов СИП
97.		Набор инструмента релейщика « РЗА »
98.		Набор инструмента релейщика « РЗА-У »
99.		Комплект для визуального и измерительного контроля « ВИК »
100.		Универсальный шаблон сварщика УШС-3

Предприятие ООО «Квазар» осуществляет комплексные поставки следующих изделий:

1	Приборы электрохимзащиты подземных трубопроводов
2	Материалы для термитной сварки
3	Газоанализаторы
4	Диагностика. Приборы контроля (по инструкции РД12-411-01 для диагностирования подземных трубопроводов)
5	Трассоискатели трубопроводов и кабелей
6	Электроизмерительные приборы
7	Наборы инструментов
8	Инструмент специальный неискрообразующий
9	Тренажеры-манекены для обучения первой доврачебной медицинской помощи
10	Толщиномеры, твердомеры, адгезиметры, дефектоскопы
11	Лабораторные стенды
12	Приборы и оборудование для котельных, средства автоматизации теплоэнергетики
13	Приборы пирометрии и поиска коммуникаций
14	Приборы для лабораторий анализа параметров нефтепродуктов
15	Промышленные счетчики газа
16	Валы гибкие, металлорукава
17	Течеискатели воды