

ОКП 43 8900

СОГЛАСОВАНО

В части раздела 6

«Методика поверки»

Начальник ГЦИ СИ «Воентест»

32 ГНИИ МО РФ

_____ **А.Ю. Кузин**

«_____» _____ **2006 г.**

**АМПЕРМЕТРЫ И ВОЛЬТМЕТРЫ
УЗКОПРОФИЛЬНЫЕ
Ф1730**

Руководство по эксплуатации

ЗПА.399.125 РЭ



**ОАО «Приборостроительный завод «ВИБРАТОР»
194292, Санкт-Петербург, 2 Верхний пер., д. 5 лит. А.**

СОДЕРЖАНИЕ

1	Нормативные ссылки	3
2	Требования безопасности	3
3	Описание и принцип работы приборов	4
3.1	Назначение	4
3.2	Условия эксплуатации	5
3.3	Условия электромагнитной совместимости	5
3.4	Технические характеристики	6
3.5	Устройство и работа приборов	12
4	Размещение и монтаж прибора на щите (пульте)	14
4.1	Размещение приборов	14
4.2	Монтаж приборов	17
5	Подготовка приборов к работе	18
6	Методика поверки	19
6.1	Операции поверки	19
6.2	Средства поверки	20
6.3	Условия поверки	20
6.4	Требования безопасности при поверке	20
6.5	Проведение поверки	20
6.6	Оформление результатов поверки	23
7	Текущий ремонт	23
8	Правила хранения и транспортирования	24

					ЗПА.399.125 РЭ						
Изм	Лист	№ докум.	Подп.	Дата	Амперметры и вольтметры узкопрофильные Ф1730 Руководство по эксплуатации						
Разраб.	Толковская								Литера	Лист	Лис- тов
Провер.	Авербух								О ₁	2	25
Н.контр.	Конькова										
Утверд.	Симхович										
Инв. N подл.		Подл. и дата		Взам.инв. N	Инв. N дубл.		Подп. и дата				

Настоящее руководство (РЭ) предназначено для ознакомления с техническими характеристиками, устройством, принципом действия и правилами эксплуатации амперметров и вольтметров узкопрофильных Ф1730.ЭА и Ф1730.ЭВ (в дальнейшем – приборов).

1 НОРМАТИВНЫЕ ССЫЛКИ

ГОСТ 12.2.007.0 – Изделия электроизмерительные. Требования безопасности.

ГОСТ 14254 – Степени защиты, обеспечиваемые оболочками (код IP).

ГОСТ 15150 – Машины, приборы и другие технические изделия. Исполнения для различных климатических районов. Категории, условия эксплуатации, хранения и транспортирования в части воздействия климатических факторов внешней среды.

ГОСТ 17516.1 – Изделия электротехнические. Общие требования в части стойкости к механическим внешним воздействующим факторам.

ГОСТ 22261 – Средства измерений электрических и магнитных величин. Общие технические условия.

ГОСТ Р50746 – Технические средства для атомных станций. Технические требования и методы испытаний

ОПБ–88/97 – Общие положения обеспечения безопасности атомных станций.

ГОСТ РВ 20.39.304 304

ГОСТ РВ 20.39.304 305

ГОСТ РВ 8.576.

2 ТРЕБОВАНИЯ БЕЗОПАСНОСТИ

2.1 Приборы в части защиты человека от поражения электрическим током относятся к классу I ГОСТ 12.2.007.0.

2.2 Степень защиты по ГОСТ 14254 корпуса прибора – IP20.

2.3 Приборы могут использоваться в устройствах атомных станций, относящихся к классу 3Н или 2У (по заказу) по ОПБ–88/97.

2.4 К работе с приборами допускаются лица, ознакомившиеся с РЭ прибора, а также прошедшие инструктаж по технике безопасности.

2.5 Не допускается:

– эксплуатация приборов во взрывоопасных помещениях;

					ЗПА.399.125 РЭ	Лист
						3
Изм	Лист	№ докум.	Подп.	Дата		
Инв. N подп.		Подп. и дата		Взам. инв. N	Инв. N дубл.	Подп. и дата

– эксплуатация приборов с незаземленными составными частями.

2.6 Монтаж и демонтаж комплексов должны выполняться при отключенном напряжении питания.

3 ОПИСАНИЕ И ПРИНЦИП РАБОТЫ ПРИБОРОВ

3.1 Назначение

Амперметры и вольтметры узкопрофильные Ф1730 оптоэлектронные показывающие и сигнализирующие со светодиодным указателем модификаций Ф1730.ЭА и Ф1730.ЭВ, предназначены для замены магнитоэлектрических приборов М1730 и служат для измерений в цепях постоянного тока, а также для сигнализации о выходе измеряемой величины из области заданных значений.

Ф1730.ЭА предназначены для измерения постоянного тока, а Ф1730.ЭВ – для измерения напряжения постоянного тока.

Кроме того, приборы предназначены для измерения других электрических, магнитных и неэлектрических величин, если они подключаются к измеряемому объекту через соответствующие первичные преобразователи с унифицированным выходным сигналом, соответствующим диапазону измерения прибора. В этом случае шкалы приборов градуируются в единицах преобразуемых физических величин в соответствии с заказом.

Приборы являются программируемыми, их параметры могут изменяться пользователем в процессе эксплуатации.

Приборы предназначены для применения на щитах и пультах системы автоматического управления техническими устройствами специальных объектов – специальное исполнение (приёмка Заказчика), на объектах атомной энергетики, в том числе на АЭС – атомное исполнение (приемка Ростехнадзора) и в других областях промышленности – общепромышленное исполнение (приемка ОТК) и рассчитаны на непрерывную круглосуточную работу и вместе с этим допускают любые перерывы в работе.

Приборы изготавливаются с горизонтальным или вертикальным перемещением светового указателя (горизонтальное или вертикальное исполнение соответственно) и могут устанавливаться с любым углом наклона к горизонту.

					ЗПА.399.125 РЭ	Лист
						4
Изм	Лист	№ докум.	Подп.	Дата		
Инв.Н подп.		Подп. и дата		Взам.инв. N	Инв. N дубл.	Подп. и дата

Приборы не имеют дополнительных погрешностей от наклона, от влияния внешнего магнитного поля, от близости других аналогичных приборов или ферромагнитного щита, от «смещения нуля», от времени работы.

Приборы предназначены для эксплуатации в условиях группы 1.5 по ГОСТ РВ 20.39.304 304 с расширением диапазона рабочих температур от минус 10 до плюс 50 °С и относительной влажности до 98 % при температуре 35 °С (группа УХЛ–4 по ГОСТ 15150).

Приборы имеют общеклиматическое исполнение "О" по ГОСТ ВР 20.39.304.

3.2 Условия эксплуатации

Нормальные условия эксплуатации приборов:

- температура окружающего воздуха (20±5) °С;
- относительная влажность 30 – 80 %;
- атмосферное давление от 84 до 106,7 кПа.
- напряжение питания, (указанное на щитке прибора), с допуском плюс 10 – минус 15 %;

Рабочие условия эксплуатации приборов:

а) в части воздействия климатических факторов приборы соответствуют

- температура окружающего воздуха от минус 10 до плюс 50 °С;
- относительная влажность до 98 % при 35 °С;
- атмосферное давление от 84 до 106,7 кПа.

б) в части воздействия механических факторов приборы соответствуют:

- по вибрациям и ударам – требованиям группы 1.2 ГОСТ В20.39.304 и группы М40 по ГОСТ 17516.1;
- по сейсмостойкости – являются стойкими к воздействию землетрясения интенсивностью 8 баллов при уровне установки над нулевой отметкой до 25 м или 7 баллов – при уровне до 40 м по ГОСТ 17516.1.

3.3 Условия электромагнитной совместимости

По устойчивости к помехам приборы отвечают требованиям, предъявляемым к группе исполнения IV и критерию качества функционирования А по ГОСТ Р50746.

					ЗПА.399.125 РЭ	Лист
						5
Изм	Лист	№ докум.	Подп.	Дата		
Инв.Н подп.		Подп. и дата		Взам.инв. N	Инв. N дубл.	Подп. и дата

3.4 Технические характеристики

3.4.1 Диапазоны измерений

Диапазоны измерений приборов приведены в таблице 1. По согласованию с изготовителем возможны и другие диапазоны.

Таблица 1

Тип приборов	Диапазон измерений	Входное сопротивление не менее, кОм/В	Падение напряжения, мВ
Ф1730.ЭА	0–50 мкА; 50–0–50 мкА; 0–5 мА; 5–0–5 мА; 0–20 мА; 4–20 мА	–	75 ± 1,5
Ф1730.ЭВ	0–60 мВ; 0–75 мВ; 0–100 мВ; 0–1 В; 0–10 В; 0–250 В; 0–600 В	98	–

При необходимости измерения токов, превышающих указанные в таблице 1, следует использовать наружные шунты (с приборами не поставляются); номинальное падение напряжения на шунте должно быть 75 мВ.

Приборы, диапазоны измерений которых соответствуют выходным сигналам преобразователей любых неэлектрических величин, могут быть использованы как вторичные для работы с этими преобразователями. Такие приборы могут быть градуированы в единицах любых измеряемых величин согласно действующим стандартам на измеряемые параметры.

					ЗПА.399.125 РЭ	Лист
						6
Изм	Лист	№ докум.	Подп.	Дата		
Инв. N подп.	Подп. и дата	Взам. инв. N	Инв. N дубл.	Подп. и дата		

3.4.2 Погрешности

Погрешности выражаются в процентах от конечного значения диапазона измерений (показаний) или от суммы модулей конечных значений (с нулем внутри диапазона измерений).

1) Пределы допускаемой основной приведенной погрешности равны:

- по измерению $\pm 1,5$ %;
- по срабатыванию световой и электрической сигнализации $\pm 0,5$ %.

2) Пределы допускаемой дополнительной погрешности, вызванной изменением температуры окружающего воздуха на каждые 10 °С от нормальной до любой во всём диапазоне рабочих температур от минус 10 до плюс 50 °С, равны:

- по измерению $\pm 0,5$ %;
- по срабатыванию световой и электрической сигнализации $\pm 0,25$ %.

3) Пределы допускаемой дополнительной погрешности, вызванной одновременным воздействием температуры плюс 35 °С и относительной влажности окружающего воздуха 98 %, равны:

- по измерению $\pm 0,75$ %,
- по срабатыванию электрической сигнализации – $0,37$ %.

4) Предел допускаемой погрешности приборов по измерению и по срабатыванию сигнализации, работающих с преобразователями или с наружными шунтами, равен сумме пределов допускаемых погрешностей прибора и преобразователя (шунта).

3.4.3 Отсчётное устройство

Отсчётное устройство, размещённое на лицевой панели прибора и имеющее 52 светодиода (50 дискретных положений, не считая нулевого), состоит из дискретно-аналогового индикатора значений измеряемой величины и двух уставок.

Указатель измеряемой величины состоит либо из расположенных рядом двух светящихся светодиодов («зайчик»), либо из непрерывного ряда светящихся светодиодов («столбик»), а указатели значений уставок – из одного светодиода. Считывание показаний производится по середине «зайчика» или по середине между последним светящимся и первым, не включённым светодиодом «столбика». Вид указателя задаёт потребитель, пользуясь Руководством оператора (РО).

					ЗПА.399.125 РЭ	Лист
						7
Изм	Лист	№ докум.	Подп.	Дата		
Инв.Н подп.		Подп. и дата		Взам.инв. N	Инв. N дубл.	Подп. и дата

Указатель измеряемой величины может прямолинейно перемещаться в горизонтальном или вертикальном направлении (горизонтальное или вертикальное исполнение в зависимости от заказа).

Приборы имеют две уставки сигнализации. Каждая из уставок может работать как на повышение, так и на понижение (вид уставок задает потребитель в соответствии с РО). При этом потребитель имеет возможность одну или обе уставки исключить

При отсутствии уставок приборы работают как показывающие. Цвет указателя измеряемой величины при этом (зелёный, жёлтый или красный) выбирается потребителем в соответствии с РО.

3.4.4 Панель управления

Панель управления, состоящая из кнопок управления и трёхразрядного цифрового индикатора, расположена на верхней крышке прибора.

С помощью кнопок осуществляется включение цифровой индикации, вход в меню, контроль и изменение параметров прибора.

На цифровом индикаторе отображаются численные значения измеряемой величины и задаваемые параметры.

Для потребителя доступны следующие действия:

1. Задание значений уставок (в пределах (0...99,9) % с дискретностью 0,1 %);
2. Выбор типа активных уставок и их количества (от нуля до двух);
3. Задание величины гистерезиса (0,2 – 2,5) %;
4. Задание дополнительной задержки на включение сигнализации (0...5 с).

Подробно программирование прибора описано в РО.

3.4.5 Световая сигнализация

Световая сигнализация предназначена для оповещения о выходе измеряемой величины из диапазона показаний и из зоны регулирования.

Выход измеряемой величины из диапазона показаний в любую сторону должен отображаться включением в режим мигания светодиода красного цвета, расположенного в начале или в конце светодиодного ряда.

В случае выхода измеряемой величины из заданной зоны регулирования (за уставку) меняется цвет указателя в зависимости от положения относительно уставок (зелёный, жёлтый или красный).

					ЗПА.399.125 РЭ	Лист
						8
Изм	Лист	№ докум.	Подп.	Дата		
Инв.Н подп.		Подп. и дата		Взам.инв. N	Инв. N дубл.	Подп. и дата

3.4.6 Электрическая сигнализация

Приборы одновременно с включением световой сигнализации обеспечивают электрическую сигнализацию в виде переключения контактной группы одного из двух встроенных в прибор реле со следующими характеристиками:

- 1) контакты реле – одна группа на переключение;
- 2) максимальный коммутируемый ток (при практически безиндуктивной нагрузке):

- 2 А при напряжении 250 В переменного или 50 В постоянного тока;
- 0,3 А при напряжении 250 В постоянного тока.

В приборах предусмотрен гистерезис выключения сигнализации, предназначенный для исключения «дребезга» контактов исполнительных устройств на границах зоны регулирования. Значение гистерезиса составляет (0,2 – 2,5) % от диапазона измерений и задаётся потребителем при работе с прибором (см. РО).

3.4.7 Время измерения

Время установления показаний – не более 2 с.

Время установления рабочего режима прибора не должно превышать 15 мин.

3.4.8. Испытательное напряжение и сопротивление изоляции

Испытательное напряжение постоянного тока, выдерживаемое изоляцией прибора при нормальных условиях применения:

- а) 2,1 кВ – между цепью сигнализации и остальными цепями, соединенными с корпусом прибора;
- б) 2,1 кВ – между цепью питания и корпусом, соединенными с остальными цепями (при напряжении питания 220 В 50 Гц);
- в) 2,1 кВ – между цепью питания и цепью сигнализации;
- г) между измерительной цепью и корпусом прибора:
 - для амперметров – 0,5 кВ;
 - для вольтметров с входным сигналом до 50 В – 0,5 кВ;
 - для вольтметров с входным сигналом свыше 50 В – 2,8 кВ.

Величина электрического сопротивления изоляции указанных выше цепей должна быть не менее:– 40 МОм при температуре окружающего воздуха плюс (20±10) °С и относительной влажности до 80 %.

					ЗПА.399.125 РЭ	Лист
						9
Изм	Лист	№ докум.	Подп.	Дата		
Инв.Н подп.		Подп. и дата		Взам.инв. N	Инв. N дубл.	Подп. и дата

3.4.9 Напряжение питания приборов

На клеммы 1,2 внешнего разъема прибора подается напряжение питания и в зависимости от заказа может быть следующим:

- 6 В $\begin{matrix} +10\% \\ -15\% \end{matrix}$ переменного тока частотой (50 ± 3) Гц;
- 12 В $\begin{matrix} +10\% \\ -15\% \end{matrix}$ переменного тока частотой (50 ± 3) Гц;
- 12 В $\begin{matrix} +10\% \\ -15\% \end{matrix}$, постоянного тока;
- 24 В $\begin{matrix} +10\% \\ -15\% \end{matrix}$ постоянного тока
- 220 В $\begin{matrix} +10\% \\ -15\% \end{matrix}$ переменного тока частотой (50 ± 3) Гц;

Мощность, потребляемая прибором, не превышает 6 В·А.

Примечание – Полярность напряжения может быть любой при питании постоянным током.

3.4.10 Габаритные размеры и масса

Габаритные размеры, мм.

без скобы – 160 × 30 × 262;

со скобой – 182 × 30 × 270 (см. рисунок 1).

Масса, кг, не более:

прибора – 1,1;

скобы – 0,35.

3.4.11 Показатели надежности

1) Приборы обеспечивают вероятность безотказной работы не менее 0,9 в течение всего гарантийного срока службы.

Средняя наработка на отказ в нормальных условиях применения – не менее 60000 ч.

Параметры, по которым определяется отказ, являются основной погрешность по измерению и основная погрешность по срабатыванию.

2) Срок службы изделий должен быть не менее 15 лет.

В течение указанного срока приборы подлежат проверке не реже одного раза в 2 года.

3) Среднее время восстановления работоспособного состояния приборов должно быть не более 4 ч.

					ЗПА.399.125 РЭ	Лист
						10
Изм	Лист	№ докум.	Подп.	Дата		
Инв.Н подп.		Подп. и дата		Взам.инв. N	Инв. N дубл.	Подп. и дата

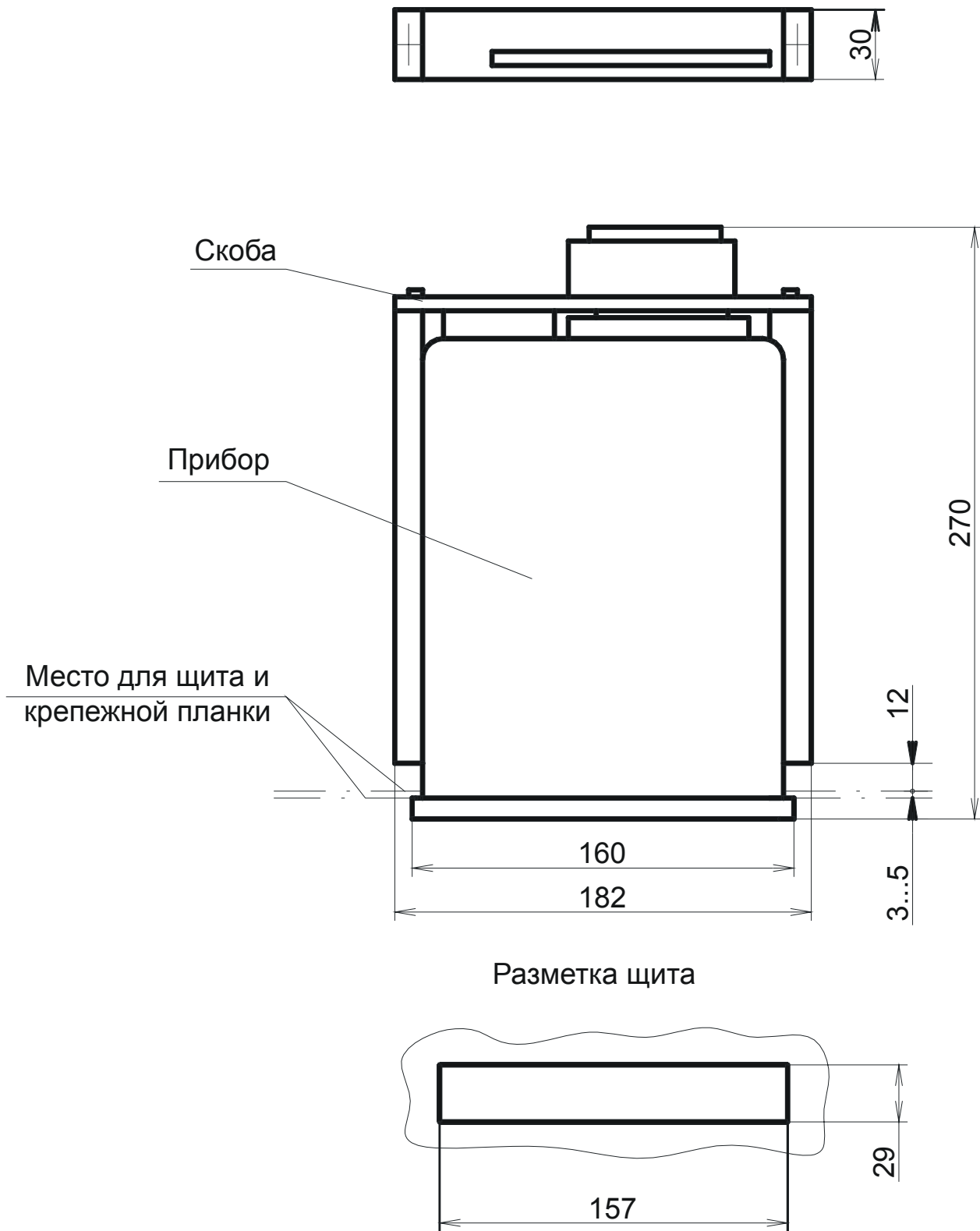


Рисунок 1 Габаритный чертеж прибора со скобой

					ЗПА.399.125 РЭ	Лист
						11
Изм	Лист	№ докум.	Подп.	Дата		
Инв. N подп.	Подп. и дата	Взам. инв. N	Инв. N дубл.	Подп. и дата		

3.5 Устройство и работа приборов

3.5.1 Устройство прибора

Функциональная схема прибора приведена на рисунке 2.

Прибор выполняет следующие операции:

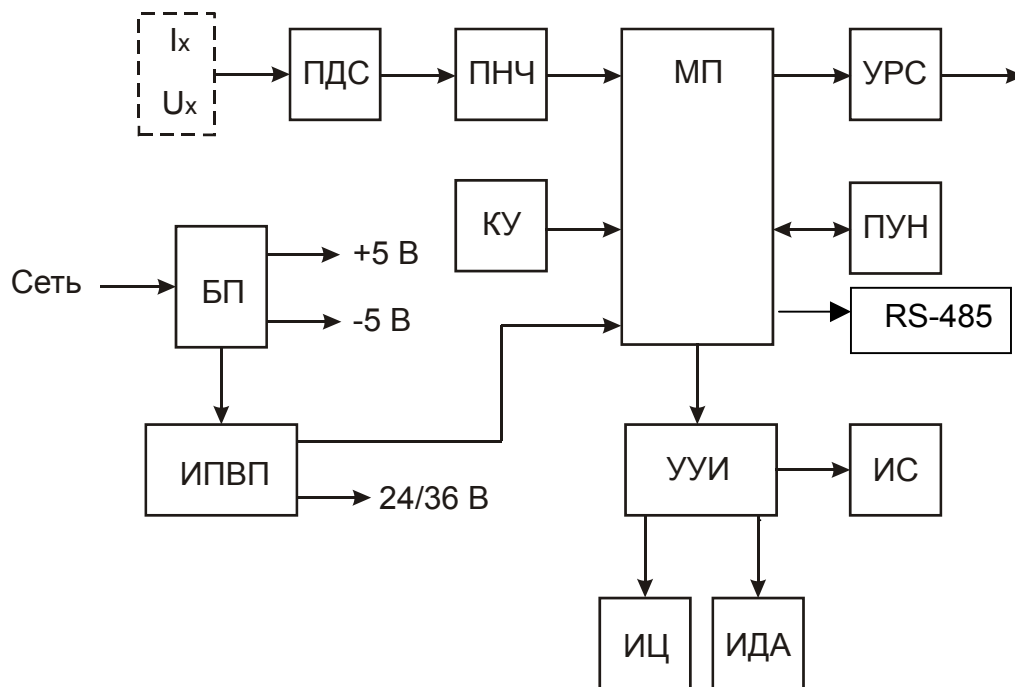
- 1) преобразование постоянного тока или напряжения в цифровую форму;
- 2) аналоговую фильтрацию с целью подавления помех;
- 3) масштабирование цифровой информации;
- 4) задание уставок;
- 5) сравнение уставок с измеряемой величиной;
- 6) световую и релейную сигнализацию при выходе измеряемой величины за пределы зоны регулирования (уставок), а также неисправности измерительной линии или цепи питания внешнего преобразователя.
- 7) индикацию результатов измерения и уставок в отсчетном устройстве;
- 8) передачу результатов измерений во внешние информационные устройства
- 9) питание внешнего преобразователя стабилизированным напряжением.

Входной сигнал нормируется в ПСД с помощью инструментального усилителя и фильтруется активным фильтром с коэффициентом подавления помех нормального вида частотой 50 Гц не менее 40 дБ.

ПНЧ преобразует нормированный сигнал (0...2,5) В в импульсы частоты (1,8...400) кГц.

Микропроцессор МП считает импульсы за время, кратное периоду частоты 50 Гц – таким образом, происходит цифровая фильтрация помехи нормального вида. МП производит масштабирование измеряемого сигнала, его сравнение с уставками, хранящимися в ПУН, выдаёт цифровую информацию в УУИ и управляет работой УРС. УУИ обеспечивает отображение результата измерения и значений активных уставок на дискретно-аналоговом индикаторе ИДА, а также управления световой сигнализацией ИС. Кроме того, засвечивает цифровую или текстовую информацию на цифровом индикаторе ИЦ при программировании прибора с помощью кнопок КУ. Значения уставок и настроек прибора, полученные при программировании, записываются в энергонезависимую память ПУН.

					ЗПА.399.125 РЭ	Лист
						12
Изм	Лист	№ докум.	Подп.	Дата		
Инв.Н подп.		Подп. и дата		Взам.инв. N	Инв. N дубл.	Подп. и дата



- ПДС – преобразователь сигналов датчика;
- ПНЧ – преобразователь напряжение – частота;
- МП – микропроцессор с внутренним постоянным запоминающим устройством;
- УРС – устройство релейной сигнализации;
- КУ – кнопки управления;
- ПУН – память уставок и настроек;
- УУИ – устройство управления индикацией;
- ИЦ – индикация цифровая;
- ИДА – индикация дискретно-аналоговая;
- ИС – индикация световая;
- БП – блок питания;
- RS-485 – интерфейс;
- ИПВП – источник питания внешних преобразователей.

Рисунок 2 – Функциональная схема прибора Ф1730

					ЗПА.399.125 РЭ	Лист
						13
Изм	Лист	№ докум.	Подп.	Дата		
Инв. N подп.		Подп. и дата		Взам. инв. N	Инв. N дубл.	Подп. и дата

Интерфейс RS-485 передает во внешние устройства измеренную информацию и уставки.

На случай аварийного пропадания и последующего восстановления напряжения питания прибора предусмотрена защита от ложных срабатываний реле.

Встроенный в прибор источник питания ИПВП обеспечивает питание первичного преобразователя стабилизированным напряжением и осуществляет контроль наличия напряжения и исправности цепи питания.

3.5.2 Конструкция приборов

Прибор Ф1730 выполнен в литом силуминовом корпусе, закрытый сверху крышкой. Внутри корпуса находятся печатные платы, на которых смонтированы элементы электрической схемы.

С задней стороны корпуса расположены радиатор и вилка шпепсельного разъёма, номера контактов и схемы внешних соединений которого приведены на рисунке 6. В верхней передней части корпуса приборов расположены: трёхразрядный цифровой индикатор и кнопки управления и ввода уставок.

С лицевой стороны прибор закрывается наличником, состоящим из стекла и рамки. Циферблат имеет 52 прорези по количеству светодиодов, входящих в отсчётное устройство.

Завинчивание винтов, крепящих наличник, также должно производиться без лишних усилий, во избежание срыва резьбы в крышке прибора.

4 РАЗМЕЩЕНИЕ И МОНТАЖ ПРИБОРА НА ЩИТЕ (ПУЛЬТЕ)

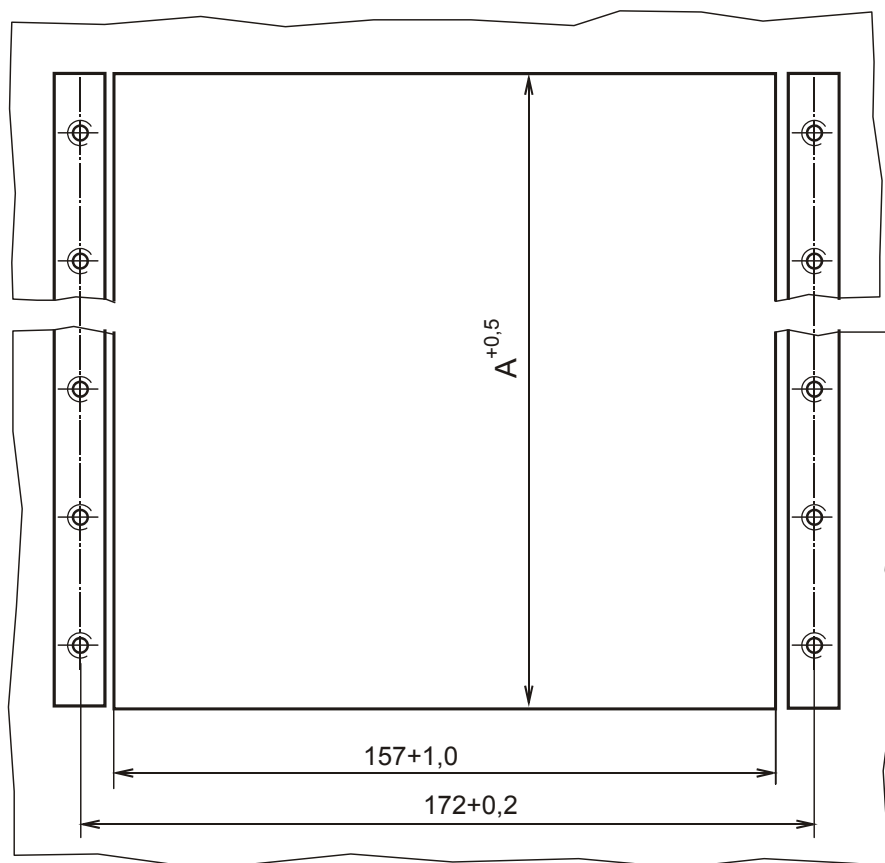
4.1 Размещение приборов

Приборы можно размещать в щитах или пультах. Для облегчения температурного режима приборов, рекомендуется устанавливать зазор между ними (5–10) мм. При установке щитов в помещении, где температура окружающей среды не превышает 30 °С, приборы можно устанавливать практически вплотную друг к другу с шагом 30,5 мм (при этом в щите вырезается общее окно, как показано на рисунке 3, а размеры задаются в соответствии с таблицей).

Крепление прибора на щите или пульте осуществляется с помощью скобы, позволяющей задвигать или выдвигать прибор. Скоба входит в комплект поставки.

					ЗПА.399.125 РЭ	Лист
						14
Изм	Лист	№ докум.	Подп.	Дата		
Инв.Н подп.		Подп. и дата		Взам.инв. N	Инв. N дубл.	Подп. и дата

Для извлечения прибора из щита удобно пользоваться специальной ручкой. При поставке партии приборов до 5 шт. прилагается одна ручка, а при размере партии больше 5 шт. – 2 ручки.



Количество приборов в группе	1	2	3	4	5	6	7	8
Размер "А", мм	29	60	90,5	121	151,5	212,5	182	243

Рисунок 3. Окно и крепежные ланки с обратной стороны щита

					ЗПА.399.125 РЭ	Лист
						15
Изм	Лист	№ докум.	Подп.	Дата		
Инв.Н подп.	Подп. и дата	Взам.инв. N	Инв. N дубл.	Подп. и дата		

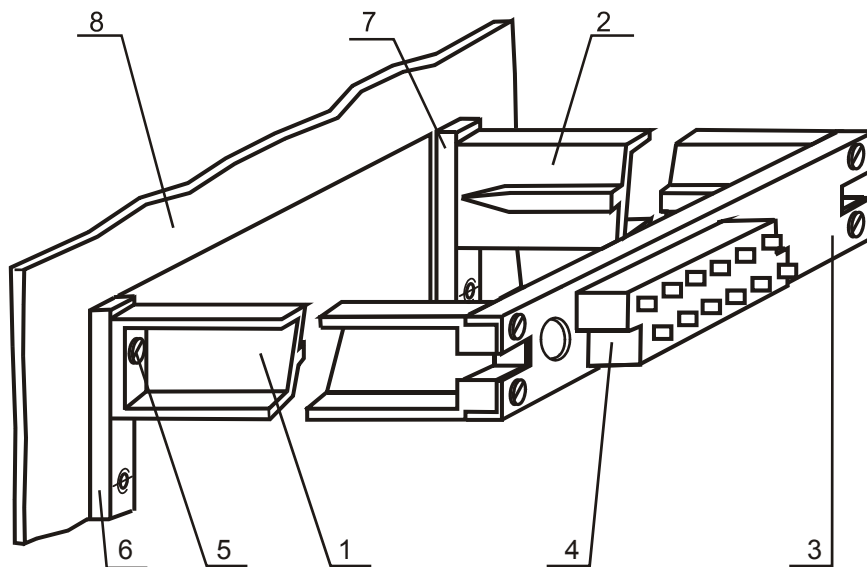


Рисунок 4. Монтаж скобы

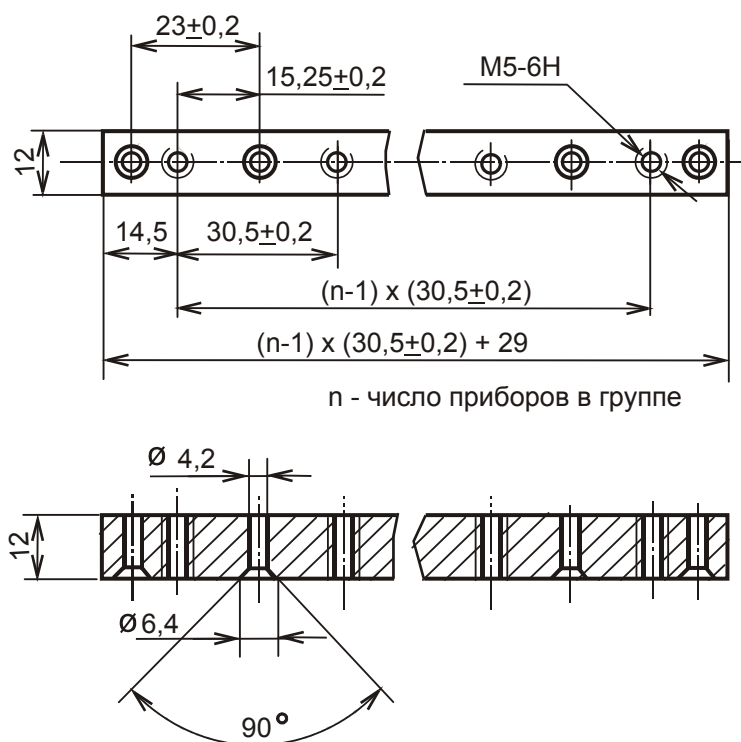


Рисунок 5. Крепежная планка

					ЗПА.399.125 РЭ	Лист
						16
Изм	Лист	№ докум.	Подп.	Дата		
Инв. N подп.	Подп. и дата	Взам. инв. N	Инв. N дубл.	Подп. и дата		

На рисунке 4 представлена скоба в сборе и её крепление к щиту (пульту). Скоба состоит из двух направляющих 1 и 2, к которым при помощи четырёх винтов крепится задняя планка 3. Направляющие крепятся винтами 4 к крепёжным планкам 5 и 6, предварительно прикреплённым к щиту 7. Меняя положение направляющих с помощью винтов 4, можно отрегулировать плавность хода прибора в скобе.

Планки 5 и 6 в комплект поставки не входят и могут изготавливаться предприятиями, выпускающими щиты (пульты). Рекомендуемый чертёж планки показан на рисунке 5, сверление отверстий в щитах и планках рекомендуется производить с помощью кондукторов, которые закрепляются в окнах щитов.

Между рядами приборов должно оставаться расстояние, достаточное для размещения двух крепёжных планок (не менее 24 мм по наличникам).

Цепь	Вход питания		⏏	5	P1			Вход сигнала		P2			RS-485		
	1	2			6	12	9	-	+	4	10	11	B	A	⏏
№ конт.	1	2	3	5	6	12	9	7	8	4	10	11	13	14	15

Рисунок 6 Схема внешних соединений

4.2 Монтаж приборов

Для установки и включения прибора сделайте следующие операции:

- проверьте разметку щита по рисункам 3, 5;
- произведите сборку скобы согласно рисунку 4;
- произведите монтаж розетки штепсельного разъёма в соответствии с рисунком 6.

					ЗПА.399.125 РЭ					Лист
Изм	Лист	№ докум.	Подп.	Дата						
Инв. N подп.		Подп. и дата		Взам. инв. N		Инв. N дубл.		Подп. и дата		

5 ПОДГОТОВКА ПРИБОРА К РАБОТЕ

5.1 Прежде, чем приступить к работе с прибором, необходимо ознакомиться с настоящим РЭ.

5.2 При проектировании щита необходимо обеспечить расстояние между соседними окнами не менее 4 мм. Размеры окон в соответствии с рисунком 1.

5.3 При получении прибора для эксплуатации необходимо:

1) в случае транспортирования прибора в условиях повышенной влажности или низких температур, выдержать его в течение 4 часов в нормальных условиях при температуре плюс $(20 \pm 5) ^\circ\text{C}$ и относительной влажности $(30 - 80) \%$;

2) осмотреть прибор и убедиться в отсутствии механических повреждений.

5.4 Перед эксплуатацией прибора рекомендуется проверить правильность его функционирования в соответствии с разделом 6 «Поверка прибора».

5.5 Проверить правильность подключения всех сигналов на контактах разъёмов в соответствии с рисунком 6 и установить прибор в щит или пульт.

5.6 Подключить прибор к источнику питания и подать на его вход измеряемый сигнал.

Подключение источника входного сигнала и источника питания должно производиться экранированными кабелями, экраны которых и провода подключения корпуса прибора и шины заземления должны крепиться под винт, расположенный на задней стенке прибора и обозначенный знаком « \perp » (другой конец экрана должен оставаться не подключенным).

При отсутствии вблизи этих кабелей сильноточных цепей или иных возможных источников помех допускается использовать неэкранированные кабели. Подключение приборов к шине заземления обязательно.

5.7 По цифровому индикатору с помощью кнопок управления (см. РО) выставить значения уставок в процентах. Если уставки заданы в единицах измеряемого сигнала, то их следует перевести в проценты по формуле:

$$N_{\text{п}} = \frac{N - N_{\text{н}}}{N_{\text{к}} - N_{\text{н}}} \cdot 100, \quad (1)$$

где $N_{\text{п}}$ – граница зоны регулирования, в процентах;

N – значение входного сигнала, соответствующее заданной уставке;

					ЗПА.399.125 РЭ	Лист
						18
Изм	Лист	№ докум.	Подп.	Дата		
Инв.Н подп.		Подп. и дата	Взам.инв. N	Инв. N дубл.		Подп. и дата

N_k – конечное значение диапазона показаний;

N_n – начальное значение диапазона показаний.

Пример – Для прибора с диапазоном показаний 100 – 400 кПа необходимо определить значение границы N_n для 130 кПа.

В соответствии с формулой (1)

$$N_n = \frac{130 - 100}{400 - 100} \cdot 100 = \frac{30}{300} \cdot 100 = 10 \%$$

На индикаторе должны засветиться светодиоды, отражающие указатель (в соответствии с измеряемым сигналом) и выставленные уставки.

6 МЕТОДИКА ПОВЕРКИ

Настоящая методика поверки распространяется на амперметры и вольтметры узкопрофильные Ф1730.ЭА и Ф1730.ЭВ и устанавливает методику их первичной и периодической поверок.

Межповерочный интервал – 2 года.

6.1 Операции поверки

Таблица 2

Наименование операции поверки	№ пункта	Проведение операции при:	
		первичной поверке	периодической поверке
1. Внешний осмотр	6.5.1	да	да
2. Опробование (проверка работоспособности)	6.5.2	да	да
3. Определение метрологических характеристик	6.5.3	да	да

					ЗПА.399.125 РЭ	Лист
						19
Изм	Лист	№ докум.	Подп.	Дата		
Инв.Н подп.		Подп. и дата	Взам.инв. N	Инв. N дубл.		Подп. и дата

6.2 Средства поверки

Таблица 3

№ пункта поверки	Наименование и тип основного и вспомогательного средства поверки, обозначение нормативного документа или основные характеристики и средства поверки
6.5.2	Калибратор программируемый ПЗ20; погрешность 0,01 %; диапазон напряжений 0–1000 В, диапазон токов 0–100 мА
6.5.3	Прибор комбинированный Ц4352, класс точности 1,5; диапазоны измерений 0–300 В; 0–5 А; 0–3 МОм

Разрешается применение иных, вновь разработанных или находящихся в применении средств поверки, имеющих погрешность, не превышающую 0,2 предела допускаемой погрешности поверяемых приборов.

6.3 Условия поверки

При проведении поверки должны быть соблюдены следующие условия:

- температура окружающего воздуха $(20 \pm 5) ^\circ\text{C}$;
- относительная влажность воздуха 30 – 80 %;
- атмосферное давление 84–106,7 кПа;
- напряжение питания в соответствии с 3.5.8 (указано на щитке прибора) с допуском плюс 10 – минус 15 %;

6.4 Требования безопасности при поверке

Требования безопасности при проведении измерений по ГОСТ 12.2.007.0 класс III.

6.5 Проведение поверки

6.5.1 Внешний осмотр.

Внешний осмотр производится путём осмотра поверяемого прибора без включения питания. При этом должно быть установлено соответствие приборов следующим требованиям:

- комплектность должна соответствовать указанной в паспорте;
- маркировка должна быть чётко обозначена;

					ЗПА.399.125 РЭ	Лист
						20
Изм	Лист	№ докум.	Подп.	Дата		
Инв. N подп.		Подп. и дата		Взам.инв. N	Инв. N дубл.	Подп. и дата

наружные части приборов не должны иметь механических повреждений, влияющих на работу приборов;

– покрытие корпусов приборов должно быть без дефектов;

6.5.2 Опробование (проверку работоспособности) производите следующим образом:

а) подключите прибор к источнику питания и источнику входного сигнала (максимальное значение источника должно быть не менее чем на 10 % больше конечного значения диапазона измерений). На вход прибора от источника сигнала подайте измеряемую величину. Если прибор предназначен для работы в комплекте с первичными преобразователями, опробование и определение основной погрешности следует производить по входному сигналу (ток или напряжение), указанному на щитке прибора. Убедитесь, что при изменении значения измеряемой величины в отсчетном устройстве приборов изменяется соответственно положение указателя;

б) проверьте сигнализацию о перегрузке, для чего подайте входной сигнал (ток или напряжение), превышающий конечное значение диапазона измерений, но не более чем на 10 %. При этом на отсчётном устройстве при выходе указателя измеряемой величины за крайнюю отметку шкалы должна включиться световая сигнализация в виде мигающего крайнего светодиода красного цвета в соответствии с 3.4.5.

6.5.3 Определение основной погрешности

6.5.3.1 Определение основной погрешности должно производиться на пяти отметках шкалы: в начале и конце диапазона измерений и трёх других дискретных положениях указателя, расположенных приблизительно равномерно между ними.

Определение основной погрешности следует производить в следующей последовательности:

1) изменяя входной сигнал, добиться появления в отсчетном устройстве прибора значения, соответствующего проверяемой точке N_x ;

2) по калибратору определить значение входного сигнала A_d , соответствующее проверяемой точке, для чего:

а) увеличивать значение входного сигнала, до тех пор, пока не начнёт происходить изменение показаний испытуемого прибора на ближайшее большее, записать это значение A_{d1} ;

					ЗПА.399.125 РЭ	Лист
						21
Изм	Лист	№ докум.	Подп.	Дата		
Инв.Н подп.		Подп. и дата		Взам.инв. N	Инв. N дубл.	Подп. и дата

б) уменьшать значение входного сигнала, до тех пор, пока не начнёт происходить изменение показаний испытуемого прибора на ближайшее меньшее, записать это значение A_{d2} ;

в) определить разность $A - A_{d1}$ и $A - A_{d2}$;

г) за действительное значение входного сигнала A_d , соответствующее проверяемой точке, принять то из значений A_{d1} и A_{d2} , при котором абсолютное значение разности $A - A_{d1}$ и $A - A_{d2}$ будет наибольшим;

6.5.3.2 Определение основной приведённой погрешности γ производится по формуле:

$$\gamma = \frac{A - A_d}{A_k} \cdot 100 \%, \quad (2)$$

где A_d – действительное значение входного сигнала (ток или напряжение).

A_k – значение входного сигнала, численно равно конечному значению диапазона измерений или сумме модулей конечных значений (с нулем внутри диапазона измерений).

A – значение входного сигнала, соответствующее проверяемой точке, и определяемое по формуле

$$A = \frac{(A_k - A_H) \cdot (N_x - N_H)}{N_k - N_H} + A_H, \quad (3)$$

где A_k – конечное значение диапазона измерений;

A_H – начальное значение диапазона измерений;

N_x – значение проверяемой точки, для которой определяется погрешность;

N_k – конечное значение диапазона показаний, соответствующее конечному значению диапазона измерений A_k .

N_H – начальное значение диапазона показаний.

N_H – начальное значение диапазона показаний.

					ЗПА.399.125 РЭ	Лист
						22
Изм	Лист	№ докум.	Подп.	Дата		
Инв.Н подп.		Подп. и дата		Взам.инв. N	Инв. N дубл.	Подп. и дата

Результаты поверки считаются положительными, если погрешность прибора в каждой точке, рассчитанная по формуле (2), не превышает предела основной допускаемой приведённой погрешности, указанной в 3.5.2.

6.6 Оформление результатов поверки

Положительные результаты поверки оформляются в соответствии с ГОСТ РВ 8.576 с нанесением поверительного клейма на паспорт и прибор.

Отрицательные результаты оформляются в соответствии с ГОСТ РВ 8.576

7 ТЕКУЩИЙ РЕМОНТ

Перечень возможных неисправностей приборов приведен в таблице 4.

Таблица 4

Наименование неисправности, внешнее проявление и дополнительные признаки	Вероятная причина	Способ устранения
При включении прибора на его отсчетном устройстве ничего не индицируется	Питание не подключено или подключено в неправильной полярности	Проверить цепь питания и устранить неисправность
Указатель прибора находится у нулевой отметки и не смещается с неё при изменении измеряемой величины или мигает	Обрыв в цепи измерения или неправильная полярность измеряемого сигнала	Подать входной сигнал в соответствии с полярностью, указанной на щитке прибора.

					ЗПА.399.125 РЭ	Лист
						23
Изм	Лист	№ докум.	Подп.	Дата		
Инв. N подп.		Подп. и дата		Взам. инв. N	Инв. N дубл.	Подп. и дата

8 ПРАВИЛА ХРАНЕНИЯ И ТРАНСПОРТИРОВАНИЯ

8.1 Хранение приборов производится в складских помещениях изготовителя и потребителя в упаковке предприятия-изготовителя при следующих условиях:

- температура окружающего воздуха должна быть в пределах от плюс 1 до плюс 40 °С;
- относительная влажность воздуха не более 80 % при 25 °С;
- содержание коррозионно-активных агентов не должно превышать значений, установленных для атмосферы типа III по ГОСТ 15150;
- наличие паров кислот и щелочей не допускается.

8.2 Транспортирование приборов производится в упаковке для транспортирования всеми видами закрытого транспорта, причем, самолетами – в отапливаемых герметизированных отсеках при температуре окружающего воздуха от минус 50 до плюс 60 °С и относительной влажности 98 % при температуре 35 °С.

					ЗПА.399.125 РЭ	Лист
						24
Изм	Лист	№ докум.	Подп.	Дата		
Инв.Н подп.		Подп. и дата		Взам.инв. N	Инв. N дубл.	Подп. и дата

ЛИСТ РЕГИСТРАЦИИ ИЗМЕНЕНИЙ

Изм	Номера листов (страниц)				Всего листов (страниц) в документе	№ документа	Входящий № сопроводительного документа и дата	Подпись	Дата
	измененных	замененных	новых	аннулированных					
1		2,4-10,12,14,19,20,22			25	ПА.0094-07			
2		21			25	ПА.0108-07			18.10.07
3		9,10.17			25	ПА.0123-07			28.11.07

					ЗПА.399.125 РЭ	Лист
						25
Изм	Лист	№ докум.	Подп.	Дата		
Инв. N подп.		Подп. и дата		Взам. инв. N	Инв. N дубл.	Подп. и дата