

**ПРИЕМНИК
ИСКАТЕЛЬ КОММУНИКАЦИЙ
И К кт — У**

**Паспорт
Инструкция по эксплуатации
Техническое описание**

Содержание

1. Назначение.....	3
2. Технические данные	3
2.1. Режим «Антенна».....	3
2.2. Режим «Микрофон».....	4
3. Состав изделия и комплект поставки.....	4
4. Устройство и принцип работы изделия	4
5. Указания мер безопасности.....	7
6. Подготовка изделия к работе.....	8
7. Порядок работы.....	10
7.1. Работа с приемником в режиме «Антенна».....	10
7.2. Работа с приемником в режиме «Микрофон».....	14
8. Хранение и транспортировка	14
9. Гарантии изготовителя	15
10. Свидетельство о приемке и поверке	15

1. Назначение

Приемник искателя коммуникаций ИКкт-У предназначен для определения расположения подземных и скрытых коммуникаций с возможностью одновременного акустического обследования мест пробоя изоляции с поверхности грунта (при поиске кабелей) и относится к классу приборов неразрушающего контроля.

Поиск коммуникаций осуществляется с помощью электромагнитной антенны приемника и позволяет обследовать расположение любых протяженных скрытых объектов, выполненных из проводящих материалов (трубы, кабели). Приемник позволяет определять плановое расположение и глубину залегания скрытых коммуникаций.

Приемник может работать на разных частотах электромагнитного поля. Он обладает высокой чувствительностью и избирательностью, что позволяет осуществлять поиск как в пассивных режимах (используется ток промышленной частоты или ток станций катодной защита), так и в активных режимах (используется ток от специального поискового генератора).

Приемник позволяет проводить поиск мест повреждений изоляции кабелей по звуку от электрического разряда (создается специальными высоковольтными установками). Для этого приемник имеет второй вход для подключения геомикрофона. Оба входа приемника имеют отдельную регулировку, что позволяет проводить обследование за один проход одним оператором.

При работе с геомикрофоном можно быстро выбрать один из пяти частотных звуковых диапазонов. При перестановке микрофона мешающий звук в наушниках отключается одной кнопкой.

Приемник имеет контрастный жидкокристаллический индикатор с подсветкой для работы и днем и ночью.

2. Технические данные

2.1. Режим «Антенна».

- | | |
|---|--|
| - Центральные частоты полосы пропускания приемника, Гц: | 50±0,5;
100±1;
300±3;
1000±10;
9000±100. |
| - Добротность селективного усилителя (по уровню 0.5) приемника на всех рабочих частотах, не менее, единиц | 50. |
| - Чувствительность приемника по напряжению при максимальном значении шкалы на частоте 1000Гц, не менее, мкВ | 50. |

2.2. Режим «Микрофон».

- Средняя частота среза диапазона частот (частота среза фильтра верхних частот, частота среза фильтра нижних частот), Гц
 - 75(50,100);
 - 150(100,200);
 - 300(200,400);
 - 600(400,800);
 - 1200(800,1600).
- Чувствительность по напряжению при максимальном значении шкалы на частоте сигнала 1000 Гц в диапазоне 1200 Гц, не менее, мкВ 50.
- Диапазон регулировки усиления приемника в обоих режимах (10 ступеней по 6 дБ), не менее, дБ 60.
- Напряжение батареи питания приемника (три элемента типа 316, «AA» или LR6/R6), В от 3.3 до 5.
- Средний ток потребления приемника при напряжении питания 4.5В (при выключенной подсветке индикатора) составляет, мА, не более 40.
- Габаритные размеры приемника не более, мм 90×140×190.
- Масса приемника без элементов питания, не более, кг 0,6.
- Приемник может работать при температуре окружающего воздуха от минус 20°С до плюс 40°С. Допустимая относительная влажность воздуха до 90% при 20°С.

3. Состав изделия и комплект поставки

Таблица 1

Наименование	Количество
Приемник ИКкт-У	1
Антенна электромагнитная	1
Геомикрофон	1
Телефоны головные с регулятором громкости	1
Паспорт, инструкция по эксплуатации и техническое описание	1

4. Устройство и принцип работы изделия

При определении трассы и глубины залегания трубопровода используется принцип, основанный на определении направления и характера изменения электромагнитного поля антенной приемника. Антенна приемника обладает направленными свойствами (уровень сигнала зависит от положения корпуса антенны в пространстве). Приемник улавливает электромагнитное поле линейно расположенных объектов, выполненных из электропроводящих материалов. Электромагнитное поле может создаваться током специального сигнального генератора или током промышленной частоты 50 Гц (электрические кабели под нагрузкой). Приемник может осуществлять поиск по току станций катодной защиты (трубопроводы) при настройке приемника на частоту 100 Гц.

Для поиска мест пробоя кабеля акустическим способом к приемнику подключается геомикрофон, который позволяет прослушивать звуки разрядов пробоя с поверхности грунта. Для отстройки от возможных шумов и помех приемник позволяет выбирать один из пяти звуковых диапазонов частот.

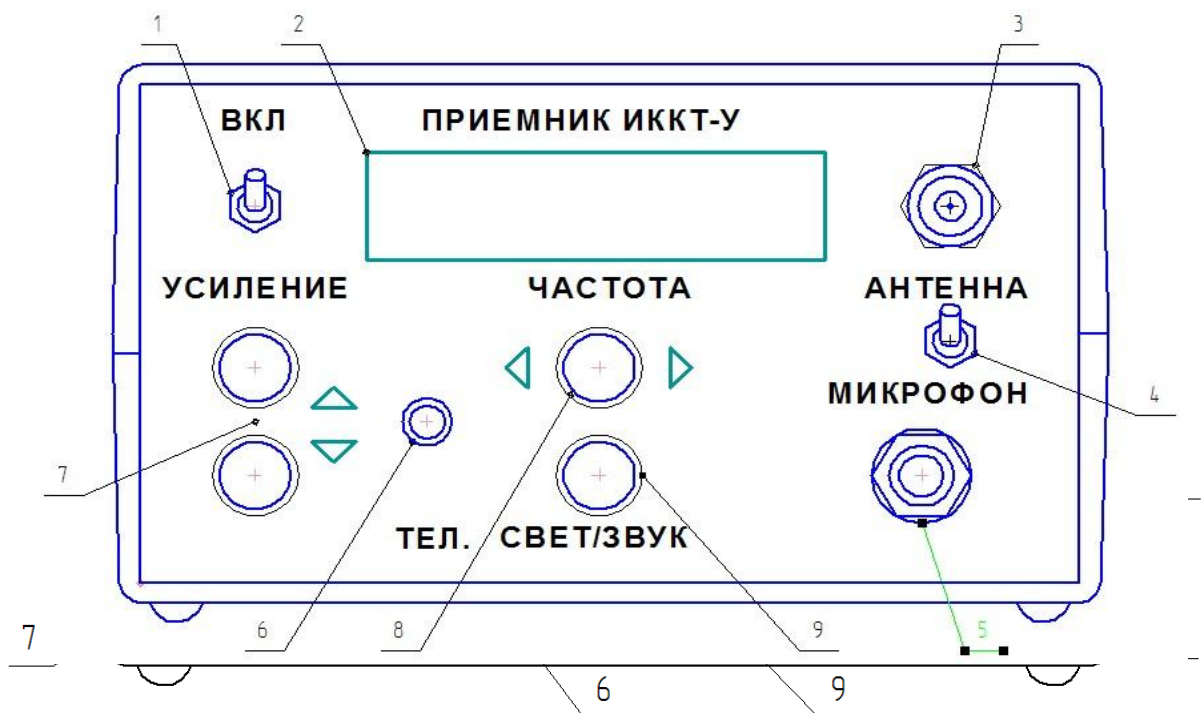


Рис.1. Передняя панель приемника.

1 – выключатель питания, 2 – жидкокристаллический символьный индикатор, 3 – гнездо подключения электромагнитной антенны, 4 – переключатель выбора

входа приемника («Антенна» или «Микрофон»), 5 – гнездо подключения микрофона, 6 – гнездо подключения головных телефонов (наушников), 7 – кнопки увеличения и уменьшения уровня усиления выбранного входа, 8 – кнопки увеличения и уменьшения частотного диапазона выбранного входа, 9 – кнопка переключения подсветки жидкокристаллического индикатора (в режиме «Антенна») или включения (отключения) звука в наушниках (в режиме «Микрофон»).

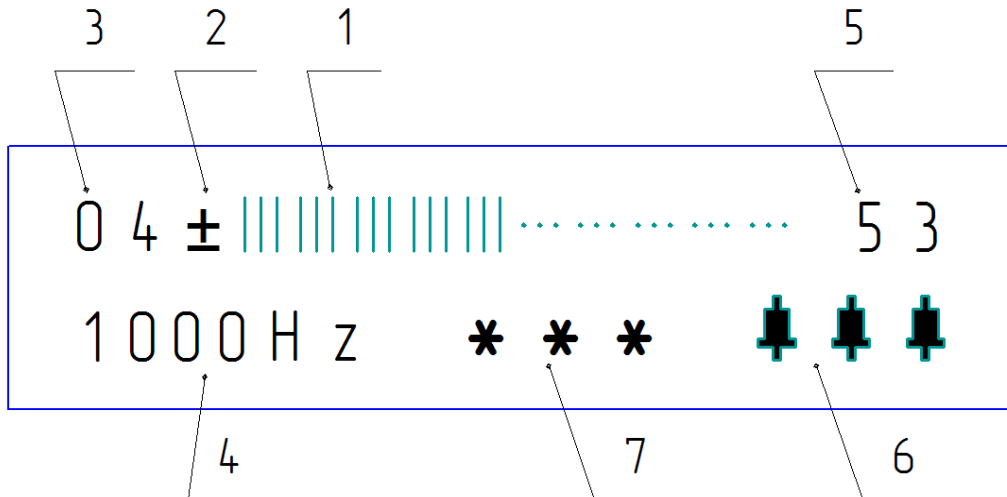


Рис.2. Символьный индикатор приемника.

1 – линейная аналоговая шкала уровня сигнала, 2 – символ работы системы автоматической регулировки усиления АРУ, 3 – числовое значение выбранной ступени усиления (0...10), 4 – средняя частота полосового фильтра, 5 – цифровое значение уровня сигнала в процентах от максимального значения (0...99), 6 - условные символы включения (выключения) подсветки символьного индикатора (отображаются только в режиме «Антенна»), 7 – символы подключения (отключения) звука от головных телефонов (отображаются только в режиме «Микрофон»).

Схема приемника предусматривает ступенчатое изменение чувствительности приемника. Усиление каждой ступени отличается от соседней ступени на 6дБ (приблизительно в два раза). Всего есть одиннадцать (0...10) ступеней. Усиление устанавливается независимо для каждого из двух входов приемника. Внутри каждой ступени величина входного сигнала определяется визуально по длине линейной шкалы символьного индикатора. В режиме «Антенна» на телефонное гнездо приемника подается сигнал с частотой около 1кГц и с амплитудой, пропорциональной входному сигналу. Это позволяет одинаково эффективно контролировать на слух уровень сигнала антенны на всех частотах настройки приемника. В режиме работы «Микрофон» важна не только громкость, но и характер звучания. Поэтому при работе с микрофоном приемник работает в режиме прямого усиления и на телефон подается весь принимаемый сигнал в выбранном частотном диапазоне.

Схема входного усиления сигнала, его регулирование и селективное усиление выполнено с использованием аналогово-цифровой схемотехники. Коммутация сигнала, измерения, формирование визуальной и звуковой индикации и интерфейс с оператором осуществляются микроконтроллером приемника.

Органы управления, индикации и коммутации сосредоточены на передней панели корпуса приемника (рис.1). Каждое нажатие кнопок сопровождается подтверждающим звуковым сигналом встроенного звукового излучателя и дублируется в наушниках. Если нажатия кнопки не могут быть исполнены (при достижении границы регулировки), подтверждающий звуковой сигнал удлиняется.

Кнопки «Усиление» служат для изменения уровня усиления ступенями по 6дБ. После нажатия любой кнопки «больше» или «меньше» в начале аналоговой шкалы выводится числовое значение установленной ступени усиления (от 0 до 10). При одновременном нажатии на кнопки «Усиление» включается система автоматической регулировки усиления АРУ. Микроконтроллер «подбирает» такое усиление приемника, чтобы показания линейной шкалы установились в диапазоне от 25 до 75 %. Режим одновременного нажатия кнопок «Усиление» (и включения системы АРУ) обозначается на символьном индикаторе значком «±» в начале аналоговой линейной шкалы, сразу после значения выбранной ступени усиления. После отпускания обеих кнопок усиление выбранное системой АРУ запоминаются отдельно для каждого из двух входов приемника. Кратковременное включение системы АРУ позволяет быстро выбрать усиление приемника при резком изменении входного сигнала или перед началом работы.

Кнопки «Частота» управляют настройкой частотных фильтров приемника. В режиме «Антенна» используется двухзвенный полосовой высокодобротный перестраиваемый фильтр. В режиме «Микрофон» используются последовательно включенные перестраиваемые фильтры верхних и нижних частот с добротностью единица.

Батарейный отсек приемника расположен за крышкой на задней стенке прибора. Микроконтроллер производит непрерывный контроль уровня питающего напряжения. Величина напряжения на батарее выводится на индикатор в течении первый секунд после каждого включения приемника.

При снижении напряжения ниже 3.3 В прибор подает раз в секунду звуковой предупредительный сигнал. **При снижении напряжения питания до уровня 3.0 В приемник прекращает работать** и переходит в режим минимального потребления энергии (засыпает). В режиме «сна» на индикатор приемника выводится надпись «Питание<3В».

Приемник размещен в пластиковом прямоугольном корпусе состоящего из верхних и нижних П-образных половинок скрепленными винтами внизу корпуса.

5. Указания мер безопасности

При работе приемника применяется напряжение не более 10 В и он не представляет угрозы с точки зрения электробезопасности.

При обследовании коммуникаций, проложенных вдоль и под проезжей частью дорог, во избежание несчастного случая, необходимо остерегаться идущего транспорта.

6. Подготовка изделия к работе

Перед выездом на объект проверьте комплектность согласно таблице 1.

Внешним осмотром убедись в целостности соединительных проводов, электромагнитной антенны и геомикрофона, генератора, приемника, головных телефонов.

Вложите элементы питания в батарейный отсек приемника и проверьте их напряжение.

Элементы питания следует вставлять, соблюдая обозначенную на контейнере полярность. Несоблюдение полярности может вывести из строя преобразователь питания приемника или привести к перегреву и разрушению элементов питания.

Перед началом работ на объекте произведите проверку работоспособности приемника.

Включается приемник переводом выключателя «Вкл» (рис.1) в верхнее положение.

При включении приемник подает короткий звуковой сигнал и в течении первых секунд на индикаторе включается фоновая подсветка и отображается величина напряжения на батарее элементов питания.

Напряжение на трех свежих элементах питания составляет не менее 4.5 В. При снижении напряжения питания ниже нормы 3.3 В раздается предупреждающий звуковой сигнал, повторяющийся каждую секунду. После снижения уровня питания до значения 3.0 В приемник переводится в режим минимального потребления энергии (засыпает) и на индикатор выводится надпись «Питание<3В». После этого следует приемник выключить и заменить элементы питания.

Вид символьного индикатор приемника приведен на рис.2. На первой строке слева выводится показания уровня входного сигнала в виде линейной шкалы в диапазоне от 0 до 100%. Длина линейной шкалы является визуальным индикатором уровня сигнала на выбранном входе приемника. Справа на первой строке выводится числовое значение уровня сигнала в диапазоне от 0 до 99% с дискретностью 1%.

Слева на второй строке индикатора выводится выбранное числовое значение частоты полосового фильтра (режим «Антенна») или средняя частота полосы пропускания выбранного диапазона (режим «Микрофон»).

Уровень принимаемого сигнала устанавливается «Усиление». При однократном нажатии на верхнюю кнопку усиление возрастает на одну ступень (в два раза). При нажатии на нижнюю кнопку усиление убывает. Кнопки можно удерживать в нажатом положении до достижения желаемого уровня усиления или нажимать кратковременно для однократного изменения.

В приемнике предусмотрена система автоматической регулировки усиления АРУ. В этом режиме приемник сам выбирает усиление. **Режим АРУ включается при нажатии и удержании обеих кнопок «Усиление» одновременно.** После отпускания кнопок приемник сохраняет выбранный им уровень и возвращается в режим ручной регулировки усиления. Включая АРУ можно быстро выбрать подходящее усиление и, далее, корректировать его вручную. Во время нажатия обеих кнопок «Усиление» и работы системы АРУ в начале линейной шкалы появляются символы «±» (поз.2 рис.2), которые являются индикатором этого режима.

После каждого нажатия на любую кнопку «Усиление» в начале линейной шкалы индикатора (поз.3 рис.2) появляется числовое значение выбранной ступени в диапазоне от 01 до 10. Каждая ступень усиления отличается на 6 дБ (в два раза).

Для установки комфортного уровня звука в головных телефонах можно использовать регулятор громкости на шнуре наушников.

Кнопки «Частота» позволяют изменять рабочий диапазон частот приемника для каждого режима отдельно. Однократное нажатие на левую кнопку вызывает уменьшение частоты настройки приемника на один диапазон, а однократное нажатие на правую кнопку — увеличение частоты. Количество диапазонов и значения частот различны для двух режимов работы.

Регулировка усиления и установка частотного диапазона осуществляется независимо для каждого из двух режимов работы и запоминается. Это позволяет работать с антенной и микрофоном одновременно, периодически переключая задействованный вход.

Кнопка «Свет/Звук» включает и отключает подсветку индикатора или звук в наушниках. Если приемник перевести переключателем (4 рис.2) в режим «Антенна», кнопка «Свет/Звук» управляет подсветкой индикатора. В этом случае на индикатор выводятся только символы подсветки (7 рис.2), а символы звука (6 рис.2) отсутствуют. Каждое нажатие кнопки «Свет/Звук» приводит к переключению состояния устанавливаемого параметра. При включенной подсветке символы индикатора принимают вид звездочек (снежинок). При выключенной подсветке символы индикатора подсветки изменяют на точки.

Подсветка индикатора значительно увеличивает потребляемый от элементов питания ток и хорошо различима в темноте, поэтому ее стоит включать только при необходимости.

Если приемник перевести переключателем (4 рис.2) в режим «Микрофон», кнопка «Свет/Звук» служит для включения и отключения звука в наушниках. В режиме «Микрофон» на индикатор выводятся только символы звука (6

рис.2), а символы подсветки (7 рис.2) отсутствуют. При включенном звуке наушников символы индикатора принимают вид затемненных колокольчиков. При выключенном звуке колокольчики становятся светлыми (отображаются в виде контура).

Если необходимо включить подсветку индикатора из режима «Микрофон», то можно кратковременно перейти в режим «Антенна». Наоборот, звук в наушниках отключается только для режима работы с микрофоном.

Установленный уровень усиления для каждого входа отдельно и выбранные частотные диапазоны сохраняются в памяти прибора и после отключения питания приемника. Напротив, при каждом включении приемник начинает работать с выключенной подсветкой индикатора и включенном звуке в наушниках.

Для проверки работоспособности можно включить к его входному разьему поисковую электромагнитную антенну и переключатель входов установить в положение «Антенна». Установить приемник и поисковый генератор на одинаковую частоту. Если приблизить антенну к включенному генератору, то можно наблюдать изменение уровня принимаемого сигнала в такт с импульсами генератора.

7. Порядок работы

7.1. Работа с приемником в режиме «Антенна».

Работа приемника в режиме «Антенна» основана на обнаружении электромагнитных полей частоты (метод электромагнитной локации и трассировки).

Если через проводящий линейно-расположенный объект пропустить переменный ток, то вокруг проводника образуются переменное магнитное поле, которое имеет вид концентрических цилиндров, ось которых совпадает с осью проводника (рис 7.1).

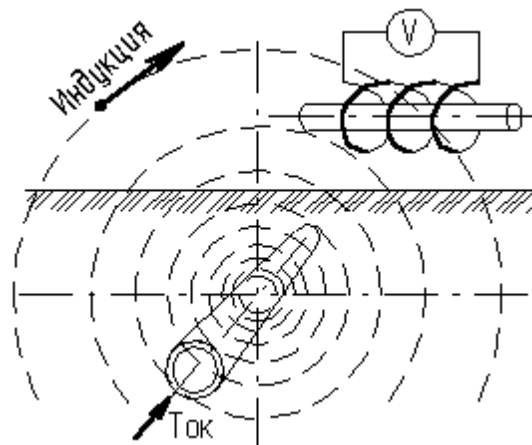


Рис.7.1. Магнитное поле проводника.

В плоскости расположенной перпендикулярно оси проводника силовые линии магнитного поля будут выглядеть как концентрические окружности с

общим центром, совпадающим с центром проводника. Сила магнитного поля пропорциональна величине тока и обратно-пропорциональна расстоянию от оси проводника. Непроводящие и немагнитные материалы (почва, изоляция) практически не влияют на форму поля проводника. Если прямолинейный проводник расположен вдали от других источников магнитного поля, объектов с высокой магнитной проницаемостью или другими проводниками, то форма силовых линий магнитного поля является идеальной – концентрические окружности. Во всех других случаях приходится в той или иной степени учитывать искажения магнитного поля.

Электромагнитное поле образуется при протекании переменного тока по электрическим проводникам и пропорционально величине этого тока. На величину и форму электромагнитного поля, кроме величины электрического тока, сильное влияние оказывает:

- расположение и форма самого проводника с током,
- наличие рядом других проводников (в том числе проводника с «возвратным» током),
- наличие рядом массивных объектов из ферромагнитных материалов,
- наличие между искомым проводником и электромагнитной антенной приемника экрана из проводящего или ферромагнитного материала и т.д.

Поэтому, несмотря очень широкое распространение поиска скрытых коммуникаций, основанное на обнаружение создаваемых ими электромагнитных полей, такие приборы являются не измерительными, а приборами индикаторного (показывающего) типа и могут быть применены с известными ограничениями.

Стопроцентный результат электромагнитный поиск дает только в случае обнаружения одиноко-расположенного, прямолинейного и неэкранированного проводника (кабель, труба), в котором протекает ток достаточной величины.

При этом проводник возвратного тока должен быть расположен поодаль от расположения искомого проводника.

Перед поиском скрытых коммуникаций необходимо выбрать частоту. На частотах настройки приемника 50 или 100 Гц возможен поиск без использования специального сигнального генератора (пассивный режим работы). Частота 50 Гц устанавливается, если в кабеле протекает ток достаточной величины (подключена нагрузка). При поиске кабелей следует учитывать, что полезный сигнал сильно ослабляется из-за свивки прямого и обратного проводника или при наличии внешнего экрана или брони.

Работу на частоте 50 Гц, как правило, сильно затрудняют расположенные вокруг источники электромагнитного поля промышленной частоты (трансформаторы, люминесцентные лампы, линии электропередачи).

Частота 100 Гц может использоваться при наличии в исследуемой коммуникации (трубы) катодной защиты. Это позволяет обойтись без дополнительного поискового генератора и использовать сигнал станций катодной защиты.

Поиск на частотах 1000 и 9000 Гц возможен только при использовании специального сигнального генератора (активный режим работы). Режимы поиска с генератором, являются наиболее достоверными и надежными. Это объясняется тем, что генератор вырабатывает сигнал повышенной частоты, а чувствительность электромагнитной антенны растет с ростом частоты. Генератор вырабатывает модулированный по амплитуде ток, который легко различим на фоне помех. При подключении генератора необходимо задать частоту сигнала, которая обеспечивает больший уровень сигнала в данных условиях поиска (состояние изоляции и влажность грунта, спектр электромагнитных помех и др.). Наконец, при подключении генератора, часто возможно выбрать схему подключения сигнала к искомому объекту, который обеспечивает максимальную чувствительность метода поиска.

После выбора частоты поиска приемника устанавливается усиление в зависимости от уровня входного сигнала и фоновых шумов. Вначале поиска выбирают такое усиление, чтобы указатель шкалы находился в начале шкалы (подстройка под уровень фоновых шумов). После обнаружения оси коммуникации усиление уменьшают так, чтобы указатель не «зашкаливал» при максимальном сигнале.

Определение оси трассы коммуникаций.

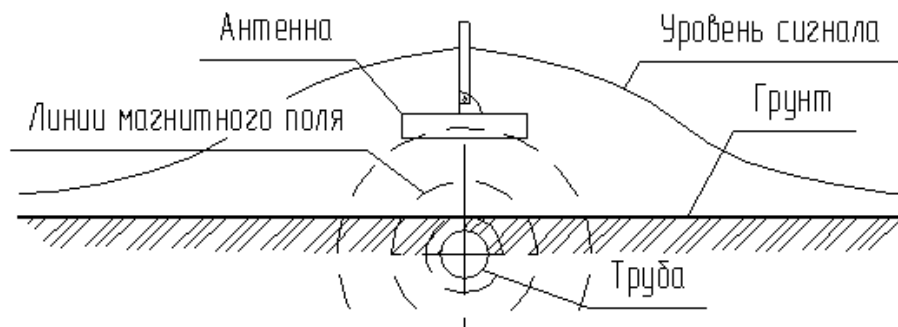


Рис.7.2. Определение оси трассы по максимуму сигнала.

К гнезду приемника присоединяется антенна, и переключатель входов переводится в положение «Антенна». Если ось поискового контура расположить параллельно поверхности земли (рис 7.2), то ось трассы определяется оператором по максимальному сигналу приемника.

При определении максимума сигнала электромагнитную антенну надо перемещать перпендикулярно направлению трассы.

Направление прохождения трассы можно определить путем вращения оси антенны в горизонтальной плоскости. Минимальный сигнал соответствует моменту, когда ось антенны будет расположена параллельно оси трассы.

Наиболее точное определение оси трассы осуществляется по минимуму сигнала, если ось антенны расположить перпендикулярно поверхности

земли (рис.7.3). Изменение сигнала в этом случае происходит более резко, чем при определении оси по максимуму.

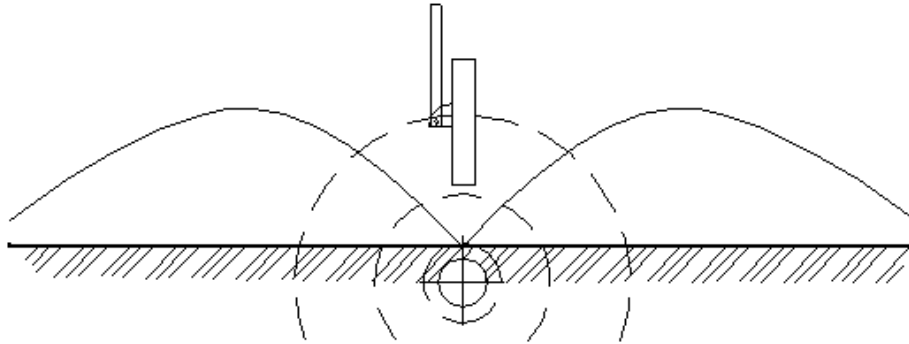


Рис.7.3. Определение оси трассы по минимуму сигнала.

Определения глубины заложения коммуникаций.

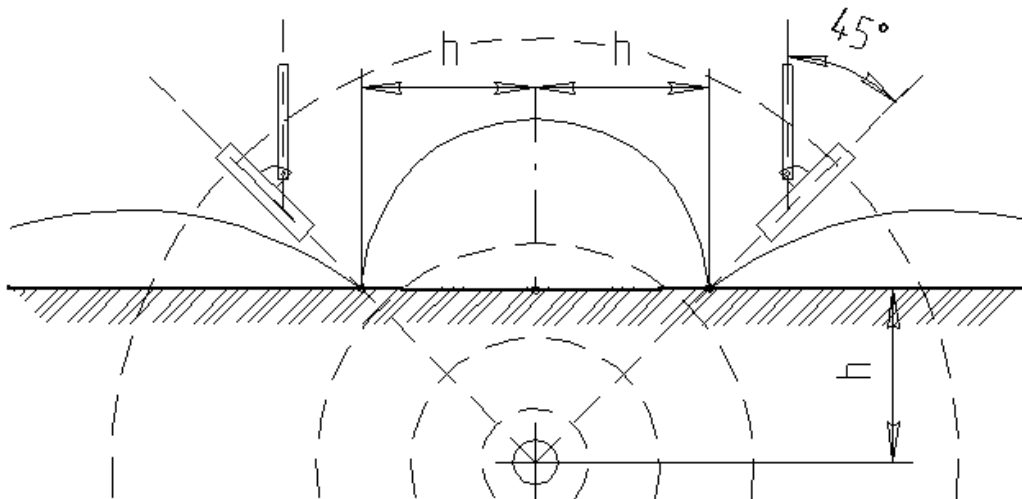


Рис.7.4. Определение глубины методом 45 градусов.

Сначала с возможной точностью определяется и отмечается ось и направление трассы. После этого корпус антенны поворачивается в держателе с фиксатором под углом 45° и ось антенны устанавливается в плоскости, перпендикулярной оси трассы. Антенну следует располагать как можно ближе к поверхности грунта. Затем антенну отводят в сторону, указываемую «приподнятым» концом антенны от оси трассы до точки следующего минимума сигнала. При дальнейшем перемещении сигнал несколько увеличивается, а затем опять уменьшается. Место первого минимума сигнала тоже отмечается. Расстояние между осью и местом первого минимума будет равно глубине расположения оси объекта от поверхности грунта.

Аналогичные измерения целесообразно произвести в другую сторону от оси трассы. При неискаженной форме электромагнитного поля измерения глубины в обе стороны должны совпадать и им можно верить. В случае искажен-

ного (несимметричного) электромагнитного поля определение глубины имеет только оценочный характер.

7.2. Работа с приемником в режиме «Микрофон».

К микрофонному входу приемника подключается геомикрофон, к телефонному гнезду наушники с регулятором громкости. Переключатель входов приемника переводится в положение «Микрофон». Для отключения шума в наушниках при подготовке и переноске микрофона можно нажать кнопку «Свет/звук». Для включения звука в наушниках эта кнопка нажимается еще раз. Режим «со звуком» или «без звука» обозначается на индикаторе пиктограммой колокольчика (рис.2. поз.6).

Если грунт рыхлый, то для лучшего акустического контакта в центр нижней части геомикрофона предусмотрен заостренный штырь-щуп. С помощью этого штыря геомикрофон втыкается в грунт. Этот штырь можно использовать в качестве щупа при прослушивании микрофоном любых объектов, прижимая его в выбранных точках и удерживая акустический датчик рукой за ручку. Для уменьшения помех в режиме прослушивания необходимо соблюдать тишину, не двигаться, если можно, отпустить ручку геомикрофона из рук.

При поиске источника звука (место электрических разрядов в результате пробоя кабеля или протечка трубопровода под давлением) заранее не его звуковая окраска (обертона и амплитудная огибающая). Это зависит как от параметров источника звука, так и акустических свойств грунта. Например, сухой рыхлый песок или неутрамбованный снег, практически исключают возможность услышать с поверхности такого грунта. Да и любой грунт достаточной толщины является эффективным демпфером акустических колебания с частотой в несколько десятков или сотен Герц. Усложняет поиск источника неопределенный спектр шумов и помех в месте работы. Если неизвестно как должен звучать искомый источник, то целесообразно прослушивать сигнал геомикрофона во всем диапазоне частот. Для того чтобы быстро выбрать оптимальный частотный диапазон, в котором источник звука проявляется максимально на фоне шумов, в приемнике предусмотрена возможность быстрого перебора всего частотного диапазона кнопками «Частота». В каждой точке прослушивания после установки микрофона надо включить звук в наушниках кнопкой «Свет/звук» и, ненадолго прислушиваясь, нажатиями кнопок «Частота» пролистать все частотные диапазоны.

8. Хранение и транспортировка

Прибор должен храниться в закрытом помещении при температуре от $+5^{\circ}\text{C}$ до $+45^{\circ}\text{C}$ и относительной влажности воздуха не более 80 % при отсутствии агрессивных паров и газов.

Допускается транспортировка прибора в транспортной таре всеми видами транспорта при температуре окружающей среды от +5 °С до +50 °С и относительной влажности окружающего воздуха до 98 %.

При транспортировке должна быть предусмотрена защита от попадания атмосферных осадков и пыли.

9. Гарантии изготовителя

Гарантийный срок эксплуатации 1 год со дня отгрузки в адрес потребителя при условии соблюдения правил транспортирования, хранения, эксплуатации.

10. Свидетельство о приемке и поверке

Приемник ИКкт-У заводской номер _____
изготовлен, принят и признан годным для эксплуатации.

Приемник является устройством индикаторного (показывающего) типа и не требует поверки в органах метрологического надзора.

ОТК _____

М.П.