



СОГЛАСОВАНО

В части п.8 «Методика поверки»
Зам. Генерального директора
ФГУ РОСТЕСТ - МОСКВА

_____ А.С. Евдокимов

"__" _____ 2014 г.

**Расходомеры ультразвуковые портативные Стримлюкс
(Streamlux) SLS-700P**

Руководство по эксплуатации
УР.169.001РЭ

СОДЕРЖАНИЕ

1. ОБЩИЕ СВЕДЕНИЯ.....	3
2. СОСТАВ РАСХОДОМЕРА.....	4
3. УСТРОЙСТВО РАСХОДОМЕРА.	4
4. ОСНОВНЫЕ ТЕХНИЧЕСКИЕ ХАРАКТЕРИСТИКИ.....	8
5. УКАЗАНИЕ МЕР БЕЗОПАСНОСТИ.....	8
6. ПОДГОТОВКА РАСХОДОМЕРА К РАБОТЕ.....	9
7. ПОРЯДОК РАБОТЫ.....	11
8. МЕТОДИКА ПОВЕРКИ.....	21
9. ТЕХНИЧЕСКОЕ ОБСЛУЖИВАНИЕ.....	25
10. ВОЗМОЖНЫЕ НЕИСПРАВНОСТИ И СПОСОБЫ ИХ УСТРАНЕНИЯ.....	25
11. ПРОТОКОЛ ПЕРЕДАЧИ ДАННЫХ.....	28
12. ТАБЛИЦЫ РАЗМЕРОВ ТРУБ (ПРИЛОЖЕНИЕ 2)	33
13. ТАБЛИЦЫ СКОРОСТИ ЗВУКА (ПРИЛОЖЕНИЕ 3).....	40

Руководство по эксплуатации расходомера ультразвукового портативного **Стримлюкс SLS-700P** (далее – расходомер) предназначено для ознакомления обслуживающего персонала с составом расходомера и основными правилами его эксплуатации.

При работе с расходомером следует руководствоваться настоящим документом и паспортом.

1. ОБЩИЕ СВЕДЕНИЯ

1.1. Назначение изделия

Ультразвуковые расходомеры являются приборами общепромышленного назначения с широким диапазоном контролируемых сред с накладным монтажом датчиков.

Расходомеры предназначены для технологических и коммерческих измерений, контроля и учета объемного расхода, количества жидкости в системах холодного, горячего водоснабжения, теплоснабжения и водоотведения.

Расходомеры могут применяться на объектах ЖКХ, в химической, нефтедобывающей, металлургической целлюлозобумажной, и в других отраслях промышленности.

1.2. Общие указания

1.2.1. Расходомеры предназначены для эксплуатации в закрытых помещениях и вне их при:

Температура окружающей среды:

для датчиков – от -30°C до $+80^{\circ}\text{C}$ или от -40°C до $+160^{\circ}\text{C}$ (датчики высокотемпературного исполнения)

для электронного блока – от -10°C до $+70^{\circ}\text{C}$

и относительной влажности воздуха до 90%; относительная влажность воздуха до 90%(группа исполнения В4 ГОСТ 12997);

- атмосферное давление от 630 до 800 мм рт.ст.

1.2.2. Питание расходомеров осуществляется от 3 элементов типоразмера ААА напряжением 1,5В каждый или от преобразователя 220В 50Гц.

2. СОСТАВ РАСХОДОМЕРА

2.1. Состав расходомера соответствует таблице 1.

Таблица 1

Наименование	Количество
Электронный блок Стримлюкс SLS-700P	1 шт.
Накладные ультразвуковые датчики	2 комплекта
Кабели датчиков	2 шт.
Кабель для связи с компьютером	1 шт.
Сетевой адаптер для зарядки аккумулятора	1 шт.
Приспособления для крепления датчиков на трубопроводе	1 комплект
Смазка	1 шт.
Руководство по эксплуатации с разделом «Методика поверки»	1 шт.
Паспорт УР.169.001ПС	1 шт.
Упаковочный кейс	1 шт.

3. УСТРОЙСТВО РАСХОДОМЕРА

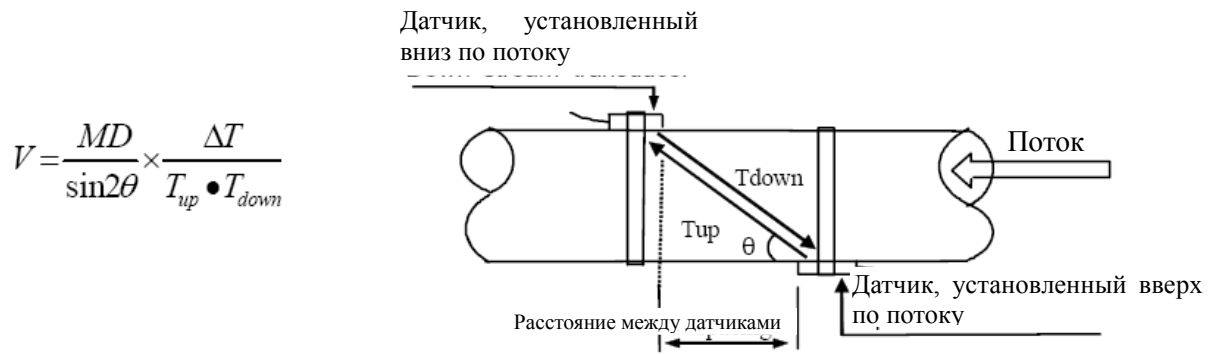
3.1. Принцип измерения расхода жидкости

Расходомер предназначен для измерения скорости жидкости в замкнутой системе. Принцип его работы – технология измерения времени прохождения ультразвуковой волны. Датчики накладные ультразвуковые, с фиксирующими хомутами. Они не блокируют поток воды, легко устанавливаются и демонтируются.

Расходомер использует два накладных ультразвуковых датчика, которые работают одновременно как ультразвуковой передатчик и ультразвуковой приемник. Накладные ультразвуковые датчики крепятся к трубопроводу снаружи на определенном расстоянии друг от друга. Ультразвуковые датчики могут быть установлены V-образным способом, при котором ультразвук пересекает трубу дважды, W-образным способом, когда ультразвук пересекает трубу четыре раза или Z-образным способом, когда накладные ультразвуковые датчики монтируются на противоположных сторонах трубы и ультразвук пересекает трубопровод один раз. Выбор способа монтажа зависит от трубопровода и характеристик жидкости.

Расходомер работает по принципу поочередной передачи и приема частотно-модулированного всплеска звуковой энергии между двумя ультразвуковыми датчиками и измерения времени, за которое звуковой сигнал проходит между ними. Разница в измеренном времени прохождения сигнала прямо и точно определяет скорость жидкости в трубопроводе, как показано на рисунке 1.

Рис. 1: Принцип измерения расхода по времени прохождения ультразвука



где

θ – угол между траекторией звукового сигнала и направлением потока;

M – количество прохождений звукового сигнала через поток;

D – диаметр трубы;

T_{up} – время прохождения звукового пучка от датчика, установленного вверх по потоку, до датчика, установленного вниз по потоку;

T_{down} – время прохождения звукового пучка от датчика, установленного вниз по потоку, до датчика, установленного вверх по потоку.

$\Delta T = T_{up} - T_{down}$

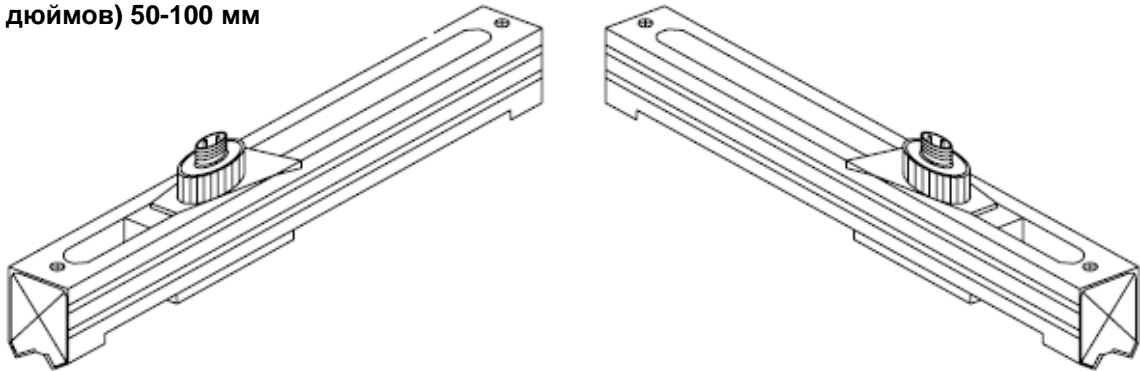
3.2 Обозначение частей

Рис. 2: ВЕРХНЯЯ ПАНЕЛЬ И ВИД СПЕРЕДИ

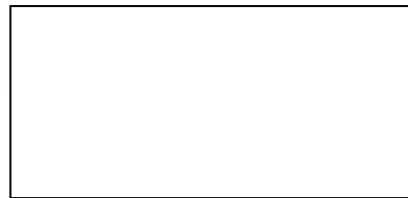
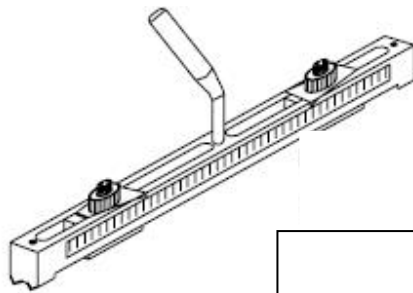


Рис. 3: Типы накладных ультразвуковых датчиков и кабели

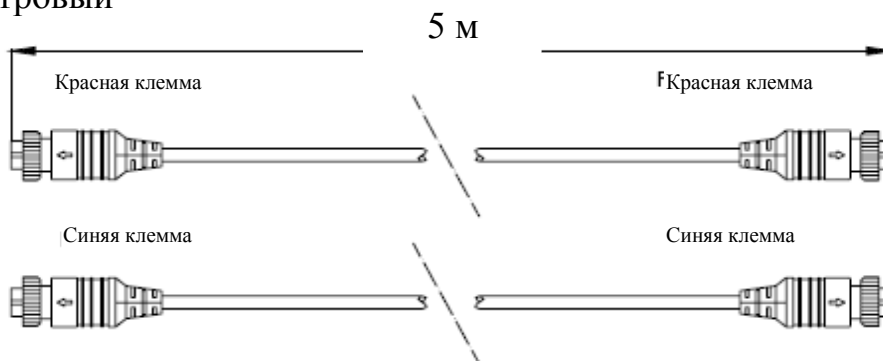
Тип М (2 дюйма-28 дюймов) 50-100 мм



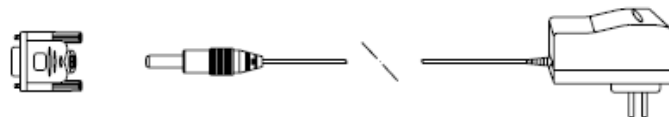
Тип S (1/2 дюйма-4 дюйма) 20-100 мм



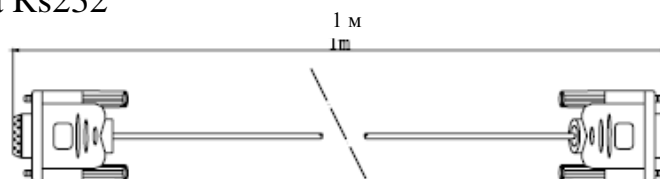
Кабель 5-метровый



Клемма преобразователя и адаптер переменного тока



Кабель интерфейса Rs232



4. ОСНОВНЫЕ ТЕХНИЧЕСКИЕ ХАРАКТЕРИСТИКИ

Характеристики	Значения
Диапазон измерений скорости потока	0 ... 30 м/с, в двух направлениях
Пределы допускаемой относительной погрешности измерения скорости потока	$\pm 1,0\%$
Интервал считывания	0 ... 999 с, выбирается пользователем
Индикация	7 знаков, позитивное или негативное изображение
Безопасность	Установка блокировки. Требуется ввод кода для разблокирования.
Дисплей	4 строки по 16 символов латинского алфавита
Интерфейс связи	RS-232, скорость от 75 до 115200 бод. Протокол может быть изменен пользователем для оптимизации управления
Кабель	Стандартно — 5м, опционально — 50м
Питание	3 батареи типоразмера ААА со временем работы 10 часов или преобразователь для питания от сети 100 ... 220В
Запись данных	Хранение в памяти прибора 2000 результатов измерений
Материал корпуса	Пластик АБС. Упаковка — кейс из алюминия.
Габаритные размеры электронного блока	200x90x35 мм
Масса электронного блока	450г (с элементами питания)

5. УКАЗАНИЕ МЕР БЕЗОПАСНОСТИ

ВНИМАНИЕ! Неправильное обращение с расходомером или невыполнение указаний, связанных с эксплуатацией расходомера, могут привести к нарушению его работы, что может стать причиной серьёзных травм.

Не допускается использовать расходомер без ознакомления с данным документом. Недопустимо использование расходомера в иных целях, кроме оговоренных в разделе *Назначение*. При эксплуатации расходомера соблюдайте общие правила техники безопасности.

При выпуске из производства должны соблюдаться требования “Правил технической эксплуатации электроустановок потребителей”, “Правил техники безопасности при эксплуатации электроустановок потребителей”, утвержденных Госэнергонадзором, требования ГОСТ Р 51350 и ГОСТ Р 51522.

Расходомеры должны соответствовать требованиям пожарной безопасности по ГОСТ 12.1.004-91.

Недопустимо использование расходомера (кроме взрывозащищенного исполнения) в пожаро- и взрывоопасных помещениях, местах с химически активной средой.

Не допускается использование расходомера при воздействии капель и брызг любого происхождения, а также при влажности воздуха выше 90%.

6. ПОДГОТОВКА РАСХОДОМЕРА К РАБОТЕ

6.1. Установка накладных ультразвуковых датчиков

Накладные ультразвуковые датчики изготовлены на основе пьезоэлектрических кристаллов. Измерение осуществляется путем вычисления разницы во времени прохождения ультразвуковых сигналов. Так как разница очень мала, расстояние и выравнивание ультразвуковых датчиков являются решающими факторами для точного измерения и надежности системы. При установке накладных ультразвуковых датчиков следует проявлять осторожность.

6.1.1. Этапы установки датчиков:

- Расположите датчики в оптимальной позиции на прямом участке трубы достаточной длины. Поверхность трубы должна быть зачищена от грязи и ржавчины.
- Очистите всю грязь и ржавчину в месте, где будут установлены датчики. Для лучшего результата рекомендуется отшлифовать внешнюю поверхность трубы с помощью шлифовального инструмента.
- Нанесите контактную смазку, хорошо проводящую ультразвук* (солидол, гель или вазелин), на передающую поверхность ультразвукового датчика, а также в место установки его на трубу. Убедитесь, что между поверхностью датчика и поверхностью трубы нет зазора.
- Следите за тем, чтобы между поверхностью трубы и поверхностью датчика не попал песок и пыль.
- В горизонтально расположенных трубопроводах в верхней части трубы могут скапливаться пузырьки газа. Поэтому, рекомендуется устанавливать датчики горизонтально сбоку на трубе.
- Есть три приема крепления датчиков на трубе: с помощью магнитного притяжения, с помощью фиксирующих хомутов и ручным способом. Если материал трубы – металл, магнитное притяжение удержит датчик на трубе. Вы можете просто взять датчик и приложить его к трубе (только для S-образного типа), если вам необходимо быстрое измерение, или, использовать, либо металлическую полосу, либо фиксирующий хомут для установки датчиков (см. рис. справа.)



*Примечание: Из соображений безопасности рекомендуется использовать электропроводящий гель от компании Livingstone в качестве ультразвуковой контактной смазки. Другие смазки, например, смазка, гель и вазелин, могут использоваться только как альтернативные средства без гарантий получения высокой точности.

6.1.2. Расстояние между датчиками

Значение расстояния, указанное в окне меню M25, относится к внутреннему расстоянию между двумя датчиками (см. следующий рисунок). В действительности расстояние между датчиками должно быть как можно ближе к этому значению.

6.1.3. Установка V-образным способом

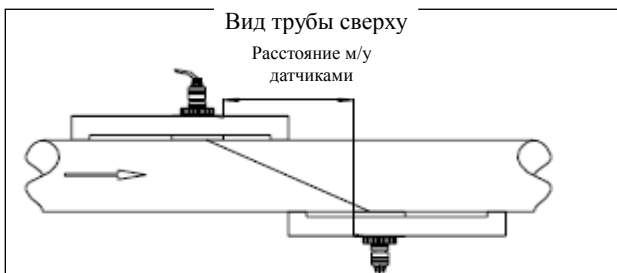
Установка V-образным способом является наиболее распространенным способом, при внутреннем диаметре трубы в пределах от 20 мм до 300 мм. Этот способ также называется отражающий способ.



V-ОБРАЗНЫЙ СПОСОБ КРЕПЛЕНИЯ ДАТЧИКА

6.1.4. Установка Z-образным способом

Z-образный способ используется, если диаметр трубы более 500мм. Этот способ можно применять, когда V-образное отражение в трубе большого диаметра “гасит” исходный сигнал настолько, что производить измерения не представляется возможным.

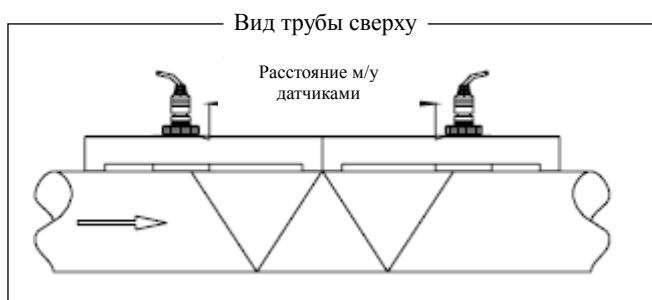


Z-ОБРАЗНЫЙ СПОСОБ КРЕПЛЕНИЯ ДАТЧИКА

6.1.5. Установка W-образным способом

W-образный способ, обычно используется на трубах малого диаметра (от 10 мм до 100 мм).

Этот способ позволяет значительно повысить точность измерения, но стабильно работает только на трубах малого диаметра из-за больших потерь при прохождении сигнала по трубе.



W-ОБРАЗНЫЙ СПОСОБ КРЕПЛЕНИЯ ДАТЧИКА

7. ПОРЯДОК РАБОТЫ

7.1. Проверка работы после установки

По окончании установки датчика пользователь должен проверить следующие показатели: силу приема сигнала, значение Q (качества сигнала), изменение времени (разность времени прохождения сигналов вверх и вниз по потоку), предположительная скорость звука в жидкости, отношение времени прохождения и др. Только после этого оператор может быть уверен, что расходомер работает правильно и результаты измерений надежны и точны.

7.1.1. Проверка правильности работы прибора

Если в нижнем правом углу ЖК-дисплея отображается символ «R», расходомер работает правильно.

Если вместо этого мигает символ «H», принятый сигнал слабый.

Если отображается символ «I», это значит, что сигнал не обнаружен.

Если отображается сигнал «J», это значит, что аппаратное обеспечение расходомера вышло из строя.

7.1.2. Сила сигнала

Сила сигнала указывает амплитуду приема ультразвуковых сигналов в виде трехзначного числа. [000] означает, что сигнал не обнаружен, а [999] указывает на максимальную силу сигнала, который может быть принят.

Несмотря на то, что прибор устойчиво работает при силе сигнала в пределах от 500 до 999, следует добиваться большей силы сигнала, так как более сильный сигнал означает результат измерения с меньшей погрешностью. Для увеличения силы сигнала рекомендуются следующие действия:

- Если текущее расположение недостаточно удобно для стабильного и надежного измерения расхода, или, если сила сигнала ниже 700, следует переместить прибор в более благоприятное место.
- Отполируйте внешнюю поверхность трубы и нанесите больше смазки для увеличения силы сигнала.
- Аккуратно отрегулируйте положение обоих датчиков, как вертикально, так и горизонтально, при проверке силы сигнала. Остановитесь в положении, когда сила сигнала достигает максимума. Затем, проверьте расстояние между датчиками, чтобы убедиться, что оно равно или близко к тому, которое указано в окне M25.

7.1.3. Качество сигнала

Качество сигнала указано в виде значения Q на приборе. Более высокое значение Q означает более высокое отношение сигнал-шум (сокращенно SNR), и, соответственно, более низкую погрешность. При нормальных условиях значение Q находится в пределах 60-90, чем выше, тем лучше.

Причинами низкого значения Q могут быть:

- Помехи, вызванные другими приборами и устройствами, расположенными рядом, такими как инверторы частоты, которые могут вызвать сильные помехи. Попробуйте переместить расходомер на новое место, где помехи могут быть снижены.
- Плохое ультразвуковое соединение между датчиками и трубой. Отполируйте поверхность трубы еще раз, очистите поверхность и нанесите больше смазки и т.п.
- Выбранный участок трубы не подходит для проведения измерения. Переместите на более подходящий участок трубопровода.

7.1.4. Общее время прохождения и разность времени

Общее время прохождения и разность времени отображаются в окне меню M93. Эти значения являются исходными данными для прибора при подсчете расхода жидкости. Поэтому, измеряемый расход будет варьироваться, так же как варьироваться общее время прохождения и разность времени.

Общее время прохождения должно оставаться стабильным или варьироваться в очень малом диапазоне.

Разность времени обычно варьируется менее чем на 20%. Если изменение превышает 20% в положительном или отрицательном направлениях, могут иметься определенные проблемы с установкой датчика. Пользователю следует обязательно проверить правильность установки.

7.1.5. Отношение времени прохождения

Это отношение обычно используется для проверки правильности установки и соответствия введенных параметров трубы с фактическими значениями. Если параметры трубы корректны и датчики установлены правильно, отношение времени прохождения должно варьироваться в пределах 100 ± 3 (окно M91). Если этот диапазон превышен, пользователю необходимо проверить:

- Корректны ли введенные параметры трубы?
- Равно или близко к указанному в окне меню M25 фактическое расстояние между датчиками?
- Правильно ли установлен датчик в нужном направлении?
- Удобно ли место крепления датчика, изменилась ли форма трубопровода, или, не слишком ли старая труба (например, слишком много коррозии или отложений внутри трубы)?
- Нет ли источников помех внутри трубы?
- Нет ли других факторов, не отвечающих вышеуказанным требованиям измерения?

7.2. Проверка и настройка

7.2.1. Проверка направления потока жидкости

Проверьте значение расхода жидкости. Если оно положительное, направление потока – от КРАСНОГО датчика к СИНЕМУ; если – отрицательное, направление – от СИНЕГО датчика к КРАСНОМУ.

7.2.2. Изменение единиц измерения

Используйте окно меню M30 для выбора британской системы (English) или метрической (Metric) системы единиц.

7.2.3. Выбор расхода жидкости

Используйте окно меню M31 для выбора единиц расхода жидкости, а также соответствующих единиц времени.

7.2.4. Использование множителя суммирующего счетчика

Используйте окно M33 для выбора нужного множителя в качестве коэффициента суммирующего счетчика. Убедитесь, что частота следования импульсов счетчика не слишком высокая, не слишком медленная. Предпочтительная частота - несколько импульсов в секунду.

Если множитель суммирующего счетчика слишком мал, импульс на выходе будет слишком быстрым и возможна потеря импульсов. Предусмотренный минимальный период следования импульсов равен 500 миллисекунд.

Если множитель суммирующего счетчика слишком высок, импульс на выходе будет слишком медленным, что может быть проблемой, если главное устройство запрашивает быстрый ответ.

7.2.5. Настройка функций суммирующего счетчика



Расходомер обладает тремя функциями суммирования. В общем, вам понадобится только установка положительного счетчика, так как большинство труб имеют направление потока только в одну сторону.

Используйте окна меню M34, M35 и M36 для включения или отключения суммирующих счетчиков POS, NEG, или NET, соответственно.

7.2.6. Сброс суммирующих счетчиков

Используйте окно меню M37 для сброса суммирующих счетчиков расхода жидкости.

7.2.7. Восстановление значений по умолчанию

Прейдите в окно M37. Нажмите кнопку , а затем кнопку возврата . Эта операция приведет к стиранию всех параметров, введенных пользователем, и возврату всех заводских настроек по умолчанию.

7.2.8. Использование гасителя колебаний для стабилизации показаний расходомера.

Гаситель колебаний действует как фильтр для обеспечения стабильных показаний. Если в окне M40 введено значение «0», это значит, что затухания нет. Чем больше значение, тем больше эффект. Но большие значения гасителя колебаний уменьшают быстродействие прибора. Для гасителя колебаний обычно используются значения от 0 до 10.

7.2.9. Использование функции «отсечки» при нуле

Значение, отображаемое в окне M41, называется значением «отсечки» при нуле. Если абсолютное значение измеряемого расхода жидкости меньше значения «отсечки» при нуле, измеряемый расход заменяется на «0». Это делается во избежание любого ошибочного суммирования, если текущий расход жидкости ниже значения «отсечки» при нуле. Операция «отсечки» при нуле не влияет на измерение расхода, если текущее значение больше значения «отсечки» при нуле.

7.2.10. Установка нулевой точки

Если расход в трубопроводе отсутствует, расходомер все еще будет выдавать небольшие показания расхода жидкости, не равные нулю. Для того чтобы сделать измерение точным, необходимо удалить эти показания «нулевой точки». Окно M42 позволяет в этом случае принять необходимые меры. Сначала, следует убедиться, что жидкость в трубе полностью остановлена (потока нет). Затем, перейти к окну M42 и нажать кнопку ENT для запуска функции установки нулевой точки.

7.2.11. Изменение коэффициента масштабирования расхода жидкости

Коэффициент масштабирования (SF) представляет собой отношение между «фактическим значением расхода жидкости» и расходом, измеряемым расходомером. Это можно определить с помощью калибровки, используя стандартное оборудование калибровки расхода. Для изменения SF нажмите M45, затем кнопку ENT, введите новый SF, и снова нажмите ENT.

7.2.12. Установка и блокировка пароля

Блокировка пароля является средством для предупреждения непреднамеренного изменения конфигурации или сброса суммирующего счетчика. Когда система заблокирована паролем, пользователь может просматривать окна меню, но не может совершать изменения в окнах.

Блокировка / разблокировка пароля производится в окне M47. Система может быть заблокирована без пароля или с паролем, состоящим от 1 до 4 цифр.

Для блокировки без пароля / просто нажмите кнопку ENT в окне M47.

ВНИМАНИЕ!

Если пароль утерян, после блокировки дальнейший доступ будет запрещен, запишите пароль и храните его в безопасном месте.

7.2.13. Использование встроенного регистратора данных.

Встроенный регистратор обладает памятью 24 Кбайт, которая может вмещать около 2000 строк данных. Следует использовать окно M50 для включения регистратора данных и выберите параметры, которые собираетесь регистрировать. Следует использовать окно M51 для установки времени запуска, временного интервала и продолжительности каждой операции сбора

данных. Используйте окно M52 для выбора места хранения данных. Данные могут быть сохранены в буфере регистратора или отправлены в интерфейс RS-232C без сохранения в буфере регистратора. Используйте окно M53 для просмотра данных в буфере регистратора.

7.2.14. Использование импульсного выхода

Расходомер производит вывод импульса с каждой единицей потока жидкости. Этот импульс может использоваться внешним счетчиком импульсов для суммирования расхода жидкости. Импульсный выход суммирующего счетчика может быть подсоединен только к устройствам с соответствующим входом. Например, предположим, что требуется вывод импульса суммирующего счетчика, и каждый импульс представляет 0,1 кубического метра потока жидкости. Предположим также, что импульсный выход подсоединен к внутреннему зуммеру. С каждым 0,1 кубическим метром потока необходимо на какое-то время включение зуммера. Для этого необходимо выполнить следующие шаги:

- Выберите единицу куб. метр (m^3) в окне M32.
- Выберите коэффициент множителя, например, «x 0.1» в окне M33.
- Выберите опцию выхода '9. POS INT Pulse' в окне M77. (INT означает суммирующий)

7.2.15. Установка аварийного сигнала

Существует два типа сигнала аппаратных средств, доступных для данного прибора. Один из них зуммер, другой – выход ОСТ. Условиями подачи сигналов при аварийных ситуациях, как для зуммера, так и для выхода ОСТ могут быть следующие:

- Нет приема сигнала.
- Сигнал слишком слабый.
- Расходомер не работает в обычных для измерения режимах.
- Направление потока изменяется.
- На частотном выходе произошло переполнение.
- Расход за пределами заданного диапазона.

Существует два типа аварийных сигналов в расходомере, аварийные сигналы №1 и №2. Их можно настроить в окнах M73, M74, M75 и M76. Например, предположим, что необходимо включение зуммера, если расход жидкости меньше 300 $m^3/ч$ и более 2000 $m^3/ч$. Рекомендуются следующие действия.

- Введите нижний предел расхода жидкости 300 в окне M73 для аварийного сигнала №1;
- Введите верхний предел расхода жидкости 2000 в окне M74 для аварийного сигнала №1;
- Выберите пункт '6. Alarm #1' в окне M77.

7.2.16. Использование встроенного зуммера

Встроенный зуммер является конфигурируемым пользователем устройством. Он может быть использован в качестве устройства аварийной сигнализации. Используйте окно M77 для настройки.

7.2.17. Использование импульсного выхода ОСТ

Выход ОСТ имеет два положения вкл/выкл. Конфигурируется пользователем. Например, можно настроить выход ОСТ на подачу импульсного сигнала суммирования потока. Используйте окно M78 для настройки. Помните, что частотный выход использует то же устройство ОСТ. Выход ОСТ подключен к штыревому контакту 6 (положительный) и штыревому контакту 5 (заземление) разъема RS-232.

7.2.18. Использование встроенного календаря

В большинстве случаев не требуется вносить никакие изменения во встроенный календарь. Календарь потребляет незначительное количество питания. Изменения могут потребоваться, только если батарея полностью разряжена, или если замена батарей заняла так много времени, что первоначальные временные данные потеряны. Нажмите кнопку ENT в окне M61 для изменения. Используйте кнопку с точкой, чтобы пропустить эти данные, если они не требуют изменения.

7.2.19. Регулировка подсветки ЖК-дисплея

Используйте окно M70 для регулировки контраста ЖК-дисплея. Результаты регулировки будут сохранены в энергонезависимой памяти, так что восстановление заводских настроек по умолчанию не повлияет на контрастность дисплея.

7.2.20. Использование последовательного интерфейса RS232

Используйте окно M62 для настройки последовательного интерфейса RS-232C.

7.2.21. Просмотр суммирующих счетчиков

Используйте окно M82 для просмотра суточного, месячного и годового суммирующих счетчиков.

7.2.22. Использование рабочего таймера

Используйте рабочий таймер для проверки времени, которое прошло с начала определенной операции. Например, используйте его в качестве таймера для проверки времени работы полностью заряженной батареи. Находясь в окне M72, нажмите кнопку ENT и выберите YES для сброса рабочего таймера.

7.2.23. Использование ручного суммирующего счетчика

Используйте окно M82 для просмотра суточного месячного и годового суммирующего счетчика.

7.2.24. Просмотр серийного номера

Каждый расходомер имеет уникальный идентификационный номер ESN. Номер ESN представляет собой 8-значный номер, который содержит информацию о версии и дате изготовления. Пользователь может также использовать номер ESN при работе с оборудованием. Номер ESN отображен в окне M61.

Используйте окно M+1 для просмотра общего рабочего времени с момента поставки прибора изготовителем. Используйте окно M+4 для просмотра общего количества операций включения и отключения с момента поставки изготовителем.

7.2.25. Проверка срока службы батареи

Используйте окно M07 для проверки длительности работы батареи.

7.3. Описание окон меню

№ окна меню	Функция
M00	Отображает POS (положительное), NEG (отрицательное) и NET (чистое) значения суммирующего счетчика. Отображает силу сигнала, качество сигнала и рабочий статус.
M01	Отображает суммирующий счетчик POS, текущий расход жидкости, скорость, силу сигнала, качество сигнала и рабочий статус
M02	Отображает суммирующий счетчик NEG, текущий расход жидкости, скорость, силу сигнала, качество сигнала и рабочий статус
M03	Отображает суммирующий счетчик NET, текущий расход жидкости, скорость, силу сигнала, качество сигнала и рабочий статус
M04	Отображает дату и время, текущий расход жидкости, скорость, силу сигнала, качество сигнала и рабочий статус
M05	Отображает дату и время, скорость, силу сигнала, качество сигнала и рабочий статус
M06	Отображает форму волны принимаемого сигнала
M07	Отображает напряжение на клеммах батареи и ее предположительное время работы
M08	Отображает подробно рабочий статус, силу сигнала, качество сигнала
M09	Отображает расход жидкости NET за текущий день, скорость, силу сигнала, качество сигнала и рабочий статус
M10	Окно ввода внешнего периметра трубы
M11	Окно ввода внешнего диаметра трубы Диапазон значений: от 0 до 6000 мм.
M12	Окно ввода толщины стенки трубы
M13	Окно ввода внутреннего диаметра трубы. Если внешний диаметр трубы и толщина стенки введены правильно, внутренний диаметр подсчитывается автоматически, так что нет необходимости изменять что-либо в этом окне.
M14	Окно выбора материала трубы Стандартные материалы трубы (нет необходимости вводить скорость звука) включают: (0) углеродистая сталь (1) нержавеющая сталь (2) литейный чугун (3) ковкий чугун (4) медь (5) поливинилхлорид (6) алюминий (7) асбест (8) стеклопластик
M15	Окно ввода скорости звука для нестандартных материалов труб
M16	Окно выбора материала вкладыша. Выберите: «нет», если труба без вкладыша. Стандартные материалы вкладыша (нет необходимости вводить скорость звука вкладыша) включают: (1) эпоксидная смола (2) резина (3) известковый раствор (4) полипропилен (5) полистирол (6) полистирольная пластмасса (7) полиэфир (8) полиэтилен (9) эбонит (10) тефлон
M17	Окно ввода скорости звука для нестандартных материалов вкладыша
M18	Окно ввода толщины вкладыша, если он есть
M19	Окно ввода коэффициент шероховатости внутренней поверхности трубы
M20	Окно выбора типа жидкости Для стандартных типов жидкости (нет необходимости вводить скорость звука) включают: (0) Вода (1) Морская вода (2) Керосин (3) Бензин

	(4) Мазут (5) Сырая нефть (6) Пропан при - 45С (7) Бутан при 0С (8) Другие жидкости (9) Дизельное топливо (10) Касторовое масло (11) Ореховое масло (12) Бензин №90 (13) Бензин №93 (14) Спирт (15) Горячая вода температурой 125С
M21	Окно ввода скорости звука для нестандартных жидкостей
M22	Окно ввода вязкости нестандартных жидкостей
M23	Окно выбора типа датчика Существует 14 разных типов датчиков для выбора. Если используются датчики для труб типа π, пользователю необходимо сконфигурировать параметры датчика 3. Иначе, пользователю будет необходимо сконфигурировать параметры датчика 4.
M24	Окно выбора способа крепления датчика. Четыре способа на выбор: (0) V-образный способ (1) Z-образный способ (2) N-образный способ (3) W-образный способ
M25	Отображает расстояние между датчиками
M26	Предназначено для сохранения параметров трубы во внутреннее энергонезависимое ОЗУ (долговременная память)
M27	Предназначено для чтения предыдущих сохраненных параметров трубы
M28	Определяет, сохранять или нет последнее правильное значение, в условиях слабого сигнала. Значение ДА (YES) по умолчанию
M29	Окно для установления предела, за которым сигнал оценивается как слабый. Диапазон значений: от 000 до 999. 0 является значением по умолчанию
M30	Окно выбора системы единиц. По умолчанию стоит «Метрическая» ('Metric'). Переход от британской (English) к Metric или наоборот не влияет на единицу суммирующего счетчика.
M31	Окно выбора системы единиц расхода жидкости. Расход жидкости может измеряться в следующих единицах: 0. кубические метры, сокращенно (м ³) 1. литр (л) 2. галлоны США (гал.) 3. английский галлон (ан. гал.) 4. млн. галлонов США (млн.гал.) 5. кубический фут (куб.фт.) 6. баррель жидкости США (бар.) 7. английский баррель жидкости (ан. бар.) 8. баррель нефти (бар. н.) Единица расхода во времени может быть за день, за час, за минуту или секунду. Таким образом, в целом на выбор имеется 36 различных единиц измерения расхода жидкости.
M32	Окно выбора единицы суммирующего счетчика
M33	Окно установки множителя суммирующего счетчика Диапазон множителя составляет от 0,001 до 10 000
M34	Включение или отключение суммирующего счетчика NET
M35	Включение или отключение суммирующего счетчика POS
M36	Включение или отключение суммирующего счетчика NEG
M37	(1) Сброс суммирующего счетчика (2) Восстановление заводских настроек по умолчанию. Нажмите кнопку с точкой, а затем кнопку возврата. Внимание, рекомендуется записывать параметры перед восстановлением.
M38	Ручной суммирующий счетчик, используется для калибровки. Нажмите любую кнопку для запуска и нажмите кнопку снова для остановки суммирующего счетчика.
M39	Выбор языка, китайский или английский.
M40	Настройка гасителя колебаний расхода жидкости. Параметры гасителя колебаний могут быть в пределах от 0 до 999 секунд. 0 означает, что затухания нет. Заводские настройки - 10 секунд.
M41	Остановка при нулевом расходе жидкости (или низком расходе жидкости) во избежание ошибочного суммирования.
M42	Настройка нулевой точки. Убедитесь, что жидкость в трубе не движется во время настройки.
M43	Удаляет значение нулевой точки и восстанавливает заводские настройки нулевой точки.
M44	Установка отклонения потока. В целом, это значение должно быть равно 0.
M45	Коэффициент масштабирования расхода жидкости. Заводское значение по умолчанию равно «1». Сохраняйте это значение, если калибровка не выполнена.
M46	Идентификационный номер сетевого адреса (IDN). Любое целое число может быть введено кроме 13 (0DH, возврат каретки), 10 (0AH, перевод строки), 42 (2AH), 38, 65535. Каждый прибор в сетевой среде должен обладать уникальным IDN. См. главу о передаче данных.

M47	Блокировка системы во избежание модификаций параметров системы.
M48	Не используется
M49	Окно тестирования сетевых средств.
M50	Окно установки сохранения данных по расписанию. Выберите пункты для сохранения.
M51	Окно настройки расписания сохранения данных.
M52	Если выбрано 'To RS-232' (На интерфейс RS-232), все данные будут направлены на интерфейс RS-232. Если выбрано 'To buffer' (В буфер), данные будут сохранены в память встроенного регистратора данных. Позволяет пользователю очистить буфер данных.
M53	Просмотр регистратора данных. Работает как редактор файлов. Используйте кнопки с точкой, возврата ВВЕРХ и ВНИЗ для загрузки буфера. Если регистратор в положении ВКЛ, программа просмотра автоматически обновляется после того, как новые данные сохранены.
M54	Не используется
M55	Не используется
M56	Не используется
M57	Не используется
M58	Не используется
M59	Не используется
M60	Календарь на 99 лет. Нажмите ENT для изменения. Используйте кнопку с точкой, чтобы пропустить числа, которые не нуждаются в изменении.
M61	Отображает Информацию о версии и электронный порядковый номер устройства (ESN), уникальный для каждого прибора. Пользователь может применять номер ESN при работе с оборудованием.
M62	Настройка RS-232. Скорость передачи данных может быть от 75 до 115 200 бит/сек
M63	Не используется
M64	Не используется
M65	Не используется
M66	Не используется
M67	Окно для установки диапазона частоты (нижний и верхний пределы) Для частотного выхода. Доступные значения: 0 Гц – 9999 Гц. Значение по умолчанию 1-1001 Гц
M68	Окно для установки минимального расхода жидкости, который соответствует нижнему пределу частотного выхода
M69	Окно для установки максимального расхода жидкости, который соответствует верхнему пределу частотного выхода
M70	Управление подсветкой ЖК-дисплея. Введенные значения определяют, на сколько секунд включается подсветка после каждого нажатия кнопки.
M71	Управление контрастом ЖК-дисплея. ЖК-дисплей потемнеет, если введено малое значение.
M72	Рабочий таймер. Он может быть перезапущен нажатием кнопки ENT, а затем выберите YES.
M73	Установка нижнего порога аварийного сигнала №1. При переходе за этот порог запускается аварийный сигнал №1. Есть два способа запуска аварийного сигнала. Пользователь должен выбрать параметры аварийных сигналов в окнах M78 или M77
M74	Установка верхнего порога аварийного сигнала №1.
M75	Установка нижнего порога аварийного сигнала №2.
M76	Установка верхнего порога аварийного сигнала №2.
M77	Настройка зуммера. Если выбран соответствующий источник ввода, зуммер включится при возникновении условия подачи сигнала.
M78	Установка ОСТ (выхода с открытым коллектором) Если выбран соответствующий источник сигнала, схема ОСТ замкнется при возникновении условия подачи сигнала
M79	Не используется
M80	Не используется
M81	Не используется
M82	Установка суточного, месячного и годового суммирующих счетчиков
M83	Не используется
M84	Не используется
M85	Не используется
M86	Не используется
M87	Выберите питание датчиков от 1 до 10 (по умолчанию 10)
M88	Не используется
M89	Не используется

M90	Отображает силу сигнала, качество сигнала и отношение времени прохождения (верхний правый угол).
M91	Отображает отношение времени прохождения. Значение отношения должно быть в диапазоне 100±3% если введенные параметры трубы правильны и датчики установлены должным образом. В противном случае, необходимо проверить параметры трубы и установку датчиков.
M92	Отображает предположительную скорость звука в жидкости в трубе. Если это значение явно отличается от фактической скорости звука в жидкости, пользователю рекомендуется проверить правильность параметров трубы и установки датчиков.
M93	Отображение общего времени прохождения и времени изменения (разность времени прохождения звука вверх и вниз по потоку)
M94	Отображает число Рейнольдса и коэффициент трубы, используемый программой измерения расхода жидкости. Помните, что коэффициент трубы используется редко
M95	Не используется
M96	Не используется
M97	Команда сохранения параметров трубы либо во встроенном регистраторе данных, либо в последовательный интерфейс RS-232C.
M98	Команда сохранения диагностической информации либо во встроенном регистраторе данных, либо в последовательный интерфейс RS-232C.
M99	Команда копирования текущего дисплея либо во встроенном регистраторе данных, либо в последовательный интерфейс RS-232C.
M+0	Просмотр последних 64 записей включения и выключения устройства. Записанная информация включает дату, время, а также соответствующий расход жидкости при включении или отключении.
M+1	Отображение общего времени работы прибора
M+2	Отображение даты и времени последнего выключения
M+3	Отображение расхода при последнем отключении
M+4	Отображение общего количества операций включения и отключения расходомера
M+5	Калькулятор для научных расчетов для удобства применения в промышленных условиях. Все значения представлены с одинарной точностью. Все математические операторы выбираются из списка.
M+6	Не используется
M+7	Не используется
M+8	Не используется
M+9	Не используется
M-0	Окно для аппаратного регулирования окон. Используется только производителем.

8. ПОВЕРКА РАСХОДОМЕРА

8.1. Операции поверки

8.1.1. При проведении поверки выполняются следующие операции в соответствии с таблицей 1.

Таблица 1.

№ п/п	Наименование операции	Номер пункта МП	Вид поверки	
			Первичная поверка	Периодическая поверка
1.	Внешний осмотр	8.5.1.	+	+
2.	Проверка электрического сопротивления изоляции	8.5.2.	+	+
3.	Опробование	8.5.3.	+	+
4.	Определение основной относительной погрешности	8.5.4.	+	+

Примечание: знаком "+" отмечены операции, выполняемые при данном виде поверки.

8.2. Средства поверки и вспомогательное оборудование

8.2.1. При проведении поверки применяются ниже перечисленные средства измерений и вспомогательное оборудование:

- установки расходомерные эталонные (для жидкости) с погрешностью не более $\pm 0,15\%$;
- измеритель сопротивления изоляции мегаомметр.

Допускается применение других средств поверки, удовлетворяющих требованиям по точности и диапазону измерения. Все средства измерений должны быть поверены (аттестованы) органами Государственной метрологической службы и иметь свидетельство и клеймо о поверке.

8.3. Требования безопасности

8.3.1. При зарядке прибора необходимо следить за исправностью сетевого шнура, включать и выключать шнур, держась за вилку, а не за провод.

8.3.2. При обнаружении во время работы неисправностей прибор немедленно отключить до выяснения неисправности специалистом по ремонту.

8.3.3. В приборе имеется сетевое зарядное устройство с напряжением до 242В, опасное для жизни.

8.4. Условия поверки и подготовка к ней

8.4.1. При проведении поверки должны соблюдаться следующие условия:

- температура окружающего воздуха $20 \pm 5^\circ\text{C}$;
- относительная влажность окружающего воздуха от 30 до 80 %;
- атмосферное давление от 630 до 800 мм рт. ст.;
- сопротивление внешней нагрузки цепи выходного сигнала не более 1кОм;
- отсутствие вибрации, тряски, ударов, влияющих на работу расходомера;

-отсутствие внешних электрических или магнитных полей.

Перед проверкой необходимо выдержать расходомер в указанных выше условиях в выключенном состоянии не менее 1 ч и в течение 30 мин после включения напряжения питания.

8.4.2. Средства проверки и поверяемый расходомер подготавливают к работе в соответствии с Руководством по эксплуатации.

8.5. Проведение проверки

8.5.1. Внешний осмотр

При проведении внешнего осмотра должно быть установлено соответствие расходомера следующим требованиям.

8.5.1.1. Расходомер должен иметь табличку с паспортными данными.

8.5.1.2. Комплектность расходомера должна соответствовать, указанной в паспорте.

8.5.1.3. Расходомер не должен иметь механических повреждений и дефектов, ухудшающих внешний вид и препятствующих его применению (ослабление крепления деталей и узлов, вмятины и др.)

8.5.2. Электрическое сопротивление изоляции цепей сетевого питания относительно корпуса БП при температуре окружающего воздуха $(20\pm 5)^\circ\text{C}$ и относительной влажности от 30 до 80% должно быть не менее 20 МОм.

8.5.3. Опробование

8.5.3.1. Подключите Датчик-1 к гнезду датчика, устанавливаемому вверх по потоку.

8.5.3.2. Подключите Датчик-2 к гнезду датчика, устанавливаемому вниз по потоку.

8.5.3.3. Расположите накладные ультразвуковые датчики в оптимальной позиции на прямом участке трубопровода проливной установки.

8.5.3.4. Нанесите контактную смазку, хорошо проводящую ультразвук (солидол, гель или вазелин) на передающую поверхность накладного ультразвукового датчика, а также в место установки на трубопровод. Убедитесь, что между поверхностью накладного ультразвукового датчика и поверхностью трубопровода нет зазора.

8.5.3.5. Для проверки нормальной работы расходомера через трубопровод, с установленными на нем накладными ультразвуковыми датчиками, пропускают поток поверочной среды, плавно изменяя расход от 0 до 100% и обратно. При изменении расхода показания на табло электронного блока расходомера должны соответственно изменяться.

8.5.4. Определение относительной погрешности измерения скорости потока

8.5.4.1. Проверку проводят при 4-х значениях скорости потока – 15%, 30%, 60% и 90% от максимального значения диапазона измерения скорости потока.

Пересчет объемного расхода в скорость потока осуществляется по формуле:

$$V = \frac{4G}{\pi \left(\frac{d}{1000} \right)^2 \cdot 3600}; [m / c]$$

где

G – объемный расход, $[m^3 / c]$

d – внутренний диаметр трубопровода, $[mm]$

Требуемое значение объемного расхода задается на проливной установке.

8.5.4.2. В каждой поверяемой отметке проводится не менее 3-х измерений.

8.5.4.3. Относительная погрешность расходомера определяется по формуле

$$\delta = \left[\frac{(V_{расход} - V_{этале})}{V_{этале}} \right] \cdot 100, [\%]$$

где

$V_{расход}$ – показания расходомера, $[m^3 / c]$;

$V_{этале}$ – значение скорости по эталону (проливной установке), $[m^3 / c]$.

8.5.4.4 Погрешность не должна превышать предела относительной допускаемой погрешности.

Данный способ предполагает поверку всей измерительной цепи прибора, включая, первичные преобразователи (накладные ультразвуковые датчики).

8.6. Оформление результатов поверки

8.6.1. Результаты поверки оформляются протоколом поверки (приложение 1).

8.6.2. Положительные результаты первичной поверки расходомера оформляют записью в Паспорте (раздел «Свидетельство о приемке»), заверенной поверителем и удостоверенной оттиском клейма.

8.6.3. Положительные результаты периодической поверки расходомера оформляют записью в Паспорте или выдачей свидетельства о поверке установленного образца.

8.6.4. При отрицательных результатах периодической поверки расходомер бракуют с выдачей свидетельства о непригодности.

ПРИЛОЖЕНИЕ 1

ПРОТОКОЛ № _____

поверки ультразвукового расходомера Стримлюкс SLS-700P заводской

N _____

Тип датчика _____

Дата проведения поверки _____ 20__ г.

Место проведения поверки _____

Наименование предприятия – владельца СИ _____

Условия проведения поверки _____

Средства поверки: _____

Число измерений	Показания расходомера $V_{расход}, м/с$	Показания эталона $V_{этал.}, м/с$	Относительная погрешность $\delta, \%$
15% V_{max}			
1.			
2.			
3.			
Ср. значение			
30% V_{max}			
1.			
2.			
3.			
Ср. значение			
60% V_{max}			
1.			
2.			
3.			
Ср. значение			
90% V_{max}			
1.			
2.			
3.			
Ср. значение			

Максимальное значение погрешности
расходомера в диапазоне _____ %

Результата поверки _____

Поверитель _____

Дата "___" _____ 20__ г.

9. ТЕХНИЧЕСКОЕ ОБСЛУЖИВАНИЕ

9.1. Зарядка батареи

Зарядная цепь батареи использует как зарядку при постоянном токе, так и зарядку при постоянном напряжении. Особенностью является быстрая зарядка вначале и очень медленная при достижении полного заряда. Как правило, если горит зеленый светодиод, батарея заряжена почти на 95%, а если красный светодиод погас, батарея заряжена почти на 98%. Так как зарядный ток уменьшается, когда зарядка батареи практически закончена, т.е. зарядный ток становится все меньше и меньше по мере увеличения степени заряженности батареи, батарея не может быть избыточно заряжена. Это также значит, что процесс зарядки может длиться очень долго. Зарядное устройство может быть подсоединено к портативному прибору все время, если требуется круглосуточная эксплуатация. При полной зарядке напряжение на клеммах достигает около 4,25 В. Напряжение на клеммах отображается в окошке M07. Когда батарея почти разряжена, напряжение батареи падает ниже 3 В. Приблизительно оставшееся время работы указано в этом же окошке. Следует учитывать, что оставшееся рабочее время оценивается на основе текущего напряжения батареи. Возможно увеличение погрешности измерения, если напряжение на клеммах находится в пределах от 3,70 до -3,90 вольт.

10. ВОЗМОЖНЫЕ НЕИСПРАВНОСТИ И СПОСОБЫ ИХ УСТРАНЕНИЯ

10.1. Сбои при включении

При включении расходомер автоматически запускает процесс самодиагностики для поиска неполадок аппаратного и программного обеспечения. Если проблема обнаружена, появится сообщение об ошибке. В следующей таблице отображены возможные сообщения об ошибках, соответствующие причины и способы решения.

Сообщение об ошибке	Причины	Решения
ROM Testing Error (Ошибка при тестировании ROM) Data Testing Error (Ошибка при проверке данных)	Сбой программного обеспечения	(1) Перезагрузите систему (2) Свяжитесь с изготовителем.
Data Storing Error (Ошибка при сохранении данных)	Утеряны параметры, введенные пользователем.	При появлении этого сообщения нажмите кнопку ENT для восстановления конфигурации по умолчанию.
System Clock Slow or Fast Error (Ошибка ускорения или замедления системных часов)	Проблема с системными часами или кварцевым генератором.	(1) Включите еще раз (2) Свяжитесь с изготовителем
Date Time Error (Ошибка даты и времени)	Проблема с системным календарем	Установите исходное значение календаря в окне меню M61
Reboot repetitively (Повторная перезагрузка)	Проблемы с аппаратными средствами	Свяжитесь с изготовителем

10.2. Сбои рабочего статуса

Расходомер отобразит код ошибки (одна буква, например, I, R, и др.) в нижнем правом углу в окнах меню M00, M01, M02, M03, M90 и M08. Если отображается ненормальный код ошибки, необходимо предпринять соответствующие меры.

Код ошибки	Сообщение, отображаемое в окне M08	Причины	Решения
R	System normal	Нет ошибок	
I	No signal	(1) Не в состоянии принять сигнал (2) Датчики установлены неправильно (3) Слабый контакт или недостаточно смазки между поверхностью датчика и внешней поверхностью трубы. (4) Вкладыши трубы слишком толстые или отложения внутри трубы слишком толстые. (5) Кабели датчиков подсоединены неправильно.	(1) Отрегулируйте место измерения (2) Отполируйте поверхность трубы и очистите после полировки (3) Убедитесь, что смазки достаточно (4) Проверьте кабели датчиков
J	Hardware Error	Аппаратный сбой	Свяжитесь с производителем
H	PoorSig Detected	(1) Слабый сигнал (2) Датчики установлены неправильно (3) Слишком сильное загрязнение (коррозия, отложения, и т.п.) (4) Вкладыш трубы слишком толстый. (5) Проблема с кабелями датчиков	(1) Отрегулируйте место измерения (2) Отполируйте поверхность трубы и очистите после полировки (3) Убедитесь, что смазки достаточно (4) Проверьте кабели датчиков

Q	Frequ OutputOver	Фактическая частота частотного выхода находится за пределами, заданными пользователем	Проверьте значения, введенные в окна M66, M67, M68 и M69, и задайте большие значения в окне M69
F	System RAM Error Date Time Error CPU or IRQ Error ROM Parity Error	(1) Временные проблемы с RAM, RTC (2) Постоянные проблемы с аппаратными средствами	(1) Включите питание еще раз (2) Свяжитесь с производителем
1 2 3	Adjusting Gain	Прибор в процессе регулировки усиления сигнала, и числовое значение указывает на стадию процесса	Не предпринимайте никаких действий
K	Empty pipe	В трубе нет жидкости Неверные настройки в окне M29	Переместите измерительный прибор в место на трубопроводе, полное жидкости Введите 0 в окне M29

10.3. Другие проблемы и их решение

В: Прибор отображает расход жидкости 0,0000, если жидкость в трубе на самом деле течет? Сила сигнала отображается как хорошая (рабочий статус – «R») и качество сигнала Q имеет положительное значение.

О: Проблема может заключаться в неверной настройке нулевой точки “Zero Point”. Пользователь, возможно, провел настройку нулевой точки, в то время как поток жидкости не был остановлен. Для решения этой проблемы используйте функцию ‘Reset Zero’ в окне меню M43 для удаления значения нулевой точки.

В: Отображаемый расход жидкости намного ниже или намного выше текущего расхода жидкости в трубе при нормальных рабочих условиях. Почему?

О: Возможно, введено неверное значение смещения. Введите значение смещения ‘0’ в окне M44. Неправильная установка датчиков. Переустановите внимательно датчики. Настройка ‘Zero Point’ некорректна. Прейдите к окну M42 и заново выполните установку “Zero Point”. Убедитесь, что поток жидкости внутри трубы остановлен. Во время процесса установки не допускается наличие скорости.

В: Почему батарея работает не так долго, как указано в окне меню M07?

О: Возможно срок службы батареи подошел к концу. Замените ее на новую. Новая батарея не совместима с программным обеспечением, оценивающим срок ее службы. ПО нуждается в обновлении. Пожалуйста, свяжитесь с производителем. Батарея не была полностью заряжена. Существует на самом деле разница во времени между фактическим рабочим временем и

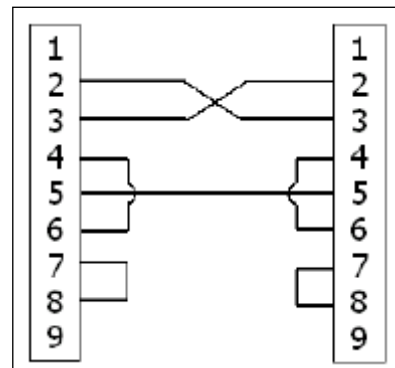
предположительным временем работы батареи, особенно, если напряжение на клеммах находится в пределах от 3,70 до 3,90 вольт. Поэтому, предположительное время работы приводится только для справки.

11. ПРОТОКОЛ ПЕРЕДАЧИ ДАННЫХ

11.1. Ультразвуковой расходомер включает в себя стандартный интерфейс связи RS-232C и необходимый протокол передачи данных.

Схема расположения контактов разъема RS232

Контакт	Описание
1-1	Не используется
2-2	RXD
3-3	TXD
4-4	DTS
5-5	GND
6-6	DSR
7-7	+5 В
8-8	Не используется
9-9	Кольцевой ввод для подключения модема



11.2. Протокол передачи данных

Протокол включает в себя набор основных команд, которые представляет собой строки в формате ASCII, оканчивающиеся знаком каретки (CR) и переводом строки (LF).

11.2.1. Основные команды

Команда	Функция	Формат данных
DQD(CR) ¹	Возврат расхода жидкости за день	±d.ddddE±dd(CR)(LF) ²
DQH(CR)	Возврат расхода жидкости в час	±d.ddddE±dd(CR)(LF)
DQM(CR)	Возврат расхода жидкости в минуту	±d.ddddE±dd(CR)(LF)
DQS(CR)	Возврат расхода жидкости в секунду	±d.ddddE±dd(CR)(LF)
DV(CR)	Возврат текущей скорости потока	±d.ddddE±dd(CR)(LF)
DI+(CR)	Возврат суммирующего счетчика POS	±ddddddE±d(CR)(LF) ³
DI-(CR)	Возврат суммирующего счетчика NEG	±ddddddE±d(CR)(LF)
DIN(CR)	Возврат суммирующего счетчика NET	±ddddddE±d(CR)(LF)
DIE(CR)	Возврат значения теплотворности суммирующего счетчика	±ddddddE±d(CR)(LF)
DID(CR)	Возврат идентификационного номера (IDN)	dddd(CR)(LF)
E(CR)	Возврат текущего значения теплотворности	±d.ddddE±dd(CR)(LF)
DL(CR)	Возврат силы сигнала и качества сигнала	UP:dd.d,DN:dd.d, Q=dd(CR)(LF)

DS(CR)	Возврат процентов аналогового выхода A0.	±d.dddddddE±dd(CR)(LF)
DC(CR)	Возврат текущего кода ошибки	⁴
DA(CR)	Аварийный сигнал ОСТ или RELAY	TR:s, RL:s(CR)(LF) ⁵
DT(CR)	Возврат текущей даты и времени	yy-mm-dd hh:mm:ss(CR)(LF)
M@(CR)****	Отправка значения кнопки как будто кнопка нажата	M@(CR))(LF) ⁶
LCD(CR)	Возврат текущего содержания дисплея	
C1(CR)	ОСТ закрыт	
C0(CR)	ОСТ открыт	
R1(CR)	RELAY закрыт	
R0(CR)	RELAY открыт	
FOdddd(CR)	Принудительный перевод выхода FO на вывод частоты в dddd Гц	Fdddd(CR)(LF)
Aoa(CR)	Выход текущего значения а на выходном зажиме токовой петли	A0a(CR)(LF) ⁷
BA1(CR)	Возврат текущего значения AI1 (0-20 мА)	±d.dddddddE±dd(CR)(LF)
BA2(CR)	Возврат текущего значения AI2 (0-20 мА)	±d.dddddddE±dd(CR)(LF)
BA3(CR)	Возврат текущего значения AI3 (0-20 мА)	±d.dddddddE±dd(CR)(LF)
BA4(CR)	Возврат текущего значения AI4 (0-20 мА)	±d.dddddddE±dd(CR)(LF)
AI1(CR)	Возврат значения температуры/давления AI1	±d.dddddddE±dd(CR)(LF)
AI2(CR)	Возврат значения температуры/давления AI2	±d.dddddddE±dd(CR)(LF)
AI3(CR)	Возврат значения температуры/давления AI3	±d.dddddddE±dd(CR)(LF)
AI4(CR)	Возврат значения температуры/давления AI4	±d.dddddddE±dd(CR)(LF)
ESN(CR)	Возврат электронного порядкового номера устройства (ESN) расходомера	dddddddt(CR)(LF) ⁸
(Префикс сетевой команды, основанной на адресе IDN. Адрес IDN является словом, в пределах от 0 до 65534.	⁹
N	Префикс сетевой команды, основанной на адресе IDN. Адрес IDN здесь является однобайтовым значением, в пределах от 00 до 255.	⁹
P	Префикс любой команды с контрольной суммой	
&	Компоновщик команд для составления более длинной команды, состоящей из	

	максимум 6 команд	
RING(CR)(LF)	Запрос на установление связи от модема MODEM	ATA(CR)(LF)
OK(CR)	Подтверждение от MODEM	No action
	Запрос на установление связи от расходомера	AT(CR)(LF)
GA(CR)	Команда А обмена сообщений GSM ¹⁰	Пожалуйста, свяжитесь с изготовителем
GB(CR)	Команда В обмена сообщений GSM	
GC(CR)	Команда С обмена сообщений GSM	
DUMP ¹¹	Возврат содержимого буфера печати	В формате строки ASCII
DUMP0	Очистить весь буфер печати	В формате строки ASCII
DUMP1(CR)	Возврат содержимого всего буфера печати	В формате строки ASCII (длиной 24 Кбайт)

Примечания:

- (CR) означает возврат каретки (Carriage Return). Его код в ASCII – 0DH. (LF) означает перевод строки (Line Feed). Его код в ASCII – 0AH.
 - “d” означает числовое значение в пределах 0~9. 0 выражается +0.000000E+00.
 - “d” означает числовое значение в пределах 0~9. Числа до “E” целые.
- (1)
 - (2) 4. Код рабочего статуса, 1-6 букв. См. код ошибки
 - (3) 5. “s” означает “ON”, “OFF” или “UD”. Например, “TR:ON, RL:UD” означает, что ОСТ находится в закрытом состоянии и RELAY не используется.
 - (4) 6. @ означает значение кнопки. Например, 30H означает значение кнопки “0”, команда “M4” эквивалентна нажатию кнопки “4”.
 - (5) 7. “a” означает текущее значение, числовое значение в пределах 0~20. Например, A02.34, A00.2
 - (6) 8. “dddddddt” означает 8-знаковый электронный порядковый номер устройства. “t” означает тип расходомера.
 - (7) 9. Если в сети более одного расходомера, все основные команды должны идти с префиксом N или W. В противном случае, множество расходомеров могут ответить на один и тот же запрос.
 - (8) 10. Наличие GSM модуля в расходомере позволяет пользователю проверять расход жидкости, измеряемый прибором и другие параметры с помощью сотового телефона.
 - (9) 11. Используется для просмотра содержимого буфера печати.

11.2.2 Использование префикса протокола

(1) Префикс P

Префикс P может добавляться перед любой командой в приведенной выше таблице для того, чтобы за данными возврата следовали два байта

контрольной суммы CRC, которые являются добавочной суммой исходной строки символов.

Возьмем для примера команду DI+(CR) (Возврат значения суммирующего счетчика POS). Двоичные данные для DI+(CR) – 44H, 49H, 2BH и 0DH. Предположим, что значение возврата этой команды равно +1234567E+0m3(CR)(LF) (строка в шестнадцатеричном виде выглядит как 2BH, 31H, 32H, 33H, 34H, 35H, 36H, 37H, 45H, 2BH, 30H, 6DH, 33H, 20H, 0DH, 0AH).

Затем, команда с префиксом P, PDI+(CR), будет при возврате +1234567E+0m3!F7(CR)(LF). Символ '!' действует как пускатель контрольной суммы (F7), которая получается путем прибавления строки, 2BH+ 31H+ 32H+ 33H+ 34H+ 35H+ 36H+ 37H+ 45H+ 2BH+ 30H+ 6DH+ 33H+ 20H = (2) F7H.

Помните, что допустимо отсутствие данных или знак пробела (20H) перед знаком '!'.
(2) Префикс W

Префикс W используется для сетевых команд. Формат сетевых команд выглядит следующим образом:

W + строка адреса IDN + основная команда.

Адрес IDN должен иметь значение между 0 и 65534, кроме 13(0DH), 10 (0AH), 42(2AH,*), 38(26H, &).

Например, если вы хотите просмотреть текущую скорость потока устройства IDN=12345, необходимо послать устройству следующую команду: W12345DV(CR). Соответствующий двоичный код – 57H, 31H, 32H, 33H, 34H, 35H, 44H, 56H, 0DH.

(3) Префикс N

Префикс N представляет собой однобайтовый сетевой адрес IDN, не рекомендуемый в новой версии.

(4) Компоновщик команд &

Компоновщик команд & или соединительный знак может соединять до 6 основных команд для формирования более длинной команды для облегчения программирования.

Например, предположим, что необходим одновременный возврат расхода жидкости, скорости и значения суммирующего счетчика POS устройства IDN=4321. Комбинированная команда будет выглядеть следующим образом W4321DQD&DV&DI+(CR), и результат будет:

+1.234567E+12m3/d(CR)

+3.1235926E+00m/s(CR)

+1234567E+0m3(CR)

11.3 Команда M и коды ASCII

Прокол обеспечивает возможность виртуального нажатия кнопок. Удаленный терминал RS-232C может отсылать команду «M» наряду с кодом кнопки для модуляции сценария нажатия кнопки на клавиатуре расходомера. Эта функция позволяет пользователю управлять расходомером в офисе, удаленном от места проведения измерений.

Например, команда «M1» посылается на расходомер посредством связи RS-232C, расходомер расценивает эту команду, как если бы пользователь нажал на кнопку 1 на клавиатуре.

Коды ASCII и соответствующие значения кнопок на клавиатуре приведены в следующей таблице.

Кнопка	Шестнадцатеричный код кнопки	Десятичный код кнопки	Код ASCII
0	30H	48	0
1	31H	49	1
2	32H	50	2
3	33H	51	3
4	34H	52	4
5	35H	53	5
6	36H	54	6
7	37H	55	7
8	38H	56	8
9	39H	57	9
.	3AH	58	:
◀	3BH,0BH	59	;
MENU	3CH,0CH	60	<
ENT	3DH,0DH	61	=
▲/+	3EH	62	>
▼/-	3FH	63	?

ПРИЛОЖЕНИЕ 2

Таблицы размеров труб

Таблицы размеров стандартных труб из меди

Классификация: Медные трубы подразделяются на четыре типа в зависимости от толщины стенок при определенном наружно диаметре. Таблицы, приведенные ниже, предназначены для определения размеров с учетом применения:

EN 1057 - ТИП Y (РАНЕЕ BS 2871 ТАБЛИЦА Y)					
Размер	Наружный диаметр (Внешний)	Номинальная толщина стенки	Максимальное рабочее давление *		
			Средне-твердая	Твердая	Отожженная
мм	мм	мм	бар*	бар*	бар*
6	6	0,8	188	223	144
8	8	0,8	136	161	105
10	10	0,8	106	126	82
12	12	0,8	87	104	67
15	15	1,0	87	104	67
18	18	1,0	72	85	55
22	22	1,2	69	84	53
28	28	1,2	55	65	42
35	35	1,5	54	65	41
42	42	1,5	45	54	34
54	54	2,0	47	56	36
66,7	66,7	2,0	37	45	28
76,1	76,1	2,0	33	39	25
108	108	2,5	29	34	22

* На основе указанной твердости при температуре 65°C *1 бар = 0,1Н/мм² = 10⁵ Н/м²

Применение: Подземные коммуникации и трубопроводы, предназначенные для тяжелого режима работы, включая подачу горячей и холодной воды, газоснабжение, систему канализации, отопление и применение в общих целях.	ДОПОЛНИТЕЛЬНАЯ ПРОЧНОСТЬ И ДОЛГИЙ СРОК СЛУЖБЫ
--	--

EN 1057 - ТИП X (РАНЕЕ BS 2871 ТАБЛИЦА X)					
Размер	Наружный диаметр (Внешний)	Номинальная толщина стенки	Максимальное рабочее давление *		
			Средне-твердая	Твердая	Отожженная
мм	мм	мм	бар*	бар*	бар*
6	6	0,6	133	161	102
8	8	0,6	97	118	75
10	10	0,6	77	93	59
12	12	0,6	63	76	48
15	15	0,7	58	71	45
18	18	0,8	56	67	43
22	22	0,9	51	62	39
28	28	0,9	40	48	31
35	35	1,2	42	51	33
42	42	1,2	35	43	27
54	54	1,2	27	33	21
66,7	66,7	1,2	20	27	17
76,1	76,1	1,5	24	29	18
108	108	1,5	17	20	13
133	133	1,5	14	17	10
159	159	2,0	15	18	12

* На основе указанной твердости при температуре 65°C *1 бар = 0,1Н/мм² = 10⁵ Н/м²

Применение: Наземные коммуникации, включая подачу питьевой воды, системы подачи горячей и холодной воды, канализация, центральное отопление и применение в целях общего назначения.	ЭКОНОМИЧНЫЕ И ПРОЧНЫЕ
---	-----------------------

EN 1057 - ТИП Z (РАНЕЕ BS 2871 ТАБЛИЦА X)			
Размер	Наружный диаметр (Внешний)	Номинальная толщина стенки	Максимальное рабочее давление *
			бар*
мм	мм	мм	бар*
6	6	0,5	113
8	8	0,5	98
10	10	0,5	78
12	12	0,5	64
15	15	0,5	50
18	18	0,6	50
22	22	0,6	41
28	28	0,6	32
35	35	0,7	30
42	42	0,8	28
54	54	0,9	25
66,7	66,7	1,0	20

76,1	76,3	1,2	19
108	108	1,2	17
133	133	1,5	16
159	159,5	1,5	15

* На основе указанной твердости при температуре 65°C *1 бар = 0,1Н/мм² = 10⁵ Н/м²

Применение: Наземные коммуникации, включая подачу питьевой воды, системы подачи горячей и холодной воды, канализация, центральное отопление и применение в целях общего назначения.	НИЗКАЯ ПОЛЕЗНОСТЬ ЗАТРАТ
---	--------------------------

Таблицы размеров стандартных труб из ПВХ

ТРУБА (мм)	Внешний диаметр		PN 6 толщина стенки		Внутренний диаметр (мм)	PN 9 Толщина стенки		Внутренний диаметр (мм)	PN 12 толщина стенки		Внутренний диаметр (мм)	PN 18 толщина стенки		Внутренний диаметр (мм)	Перевод в дюймы
			Мин (мм)	Макс (мм)		Мин (мм)	Макс (мм)		Мин (мм)	Макс (мм)		Мин (мм)	Макс (мм)		
15	21,20	21,50	-	-	-	-	-	-	-	-	-	1,40	1,70	18,25	-
20	26,60	26,90	-	-	-	-	-	-	1,40	1,70	23,65	1,70	2,10	22,95	-
25	33,40	33,70	-	-	-	1,40	1,70	30,45	1,70	2,10	29,75	2,50	3,00	28,05	-
32	42,10	42,40	-	-	-	1,70	2,10	38,45	2,20	2,60	37,45	3,20	3,70	35,35	-
40	48,10	48,40	1,40	1,70	45,15	1,90	2,30	44,05	2,50	3,00	42,75	3,60	4,20	40,45	-
50	60,20	60,50	1,60	2,00	56,75	2,40	2,80	55,15	3,10	3,60	53,65	4,60	5,30	50,45	-
65	75,20	75,50	-	-	-	-	-	-	3,90	4,50	66,95	-	-	-	-
80	88,70	89,10	2,40	2,80	83,70	3,50	4,10	81,30	4,60	5,30	79,00	-	-	-	-
100	114,10	114,50	3,00	3,50	107,80	4,50	5,20	104,60	5,90	6,70	101,70	-	-	-	4"
125	140,00	140,40	-	-	-	5,50	6,30	128,40	7,20	8,10	124,90	-	-	-	5"
150	160,00	160,50	4,20	4,20	151,25	6,30	7,10	146,85	8,30	9,30	142,65	12,00	13,60	134,65	6"
175	200,00	200,50	-	-	-	7,10	8,00	185,15	-	-	-	-	-	-	-
177	177,10	177,60	-	-	-	-	-	-	9,20	10,30	157,85	-	-	-	7 1/4"
200	225,00	225,60	5,40	6,10	213,80	7,90	8,90	208,50	10,50	11,70	203,10	-	-	-	8"
225	250,00	250,70	-	-	-	-	-	-	11,60	13,00	225,75	-	-	-	9"
250	280,00	288,80	-	-	-	-	-	-	13,00	14,50	252,90	-	-	-	10"
300	315,00	315,90	-	-	-	-	-	-	14,70	16,30	284,45	-	-	-	12"

Таблицы размеров стандартных труб из стали

Стандартные данные ANSI размеров труб из углеродистой и нержавеющей стали

Номинальный размер трубы (д)	Внешний диаметр (д)	Толщина стенки (д)	ANSI B 36.10	ANSI B 36.10	ANSI B 36.19
			Углеродистая сталь	Углеродистая сталь	Нержавеющая сталь
			Толщина стенки	Номер по каталогу	Номер по каталогу
1/8	0,405	0,049	-	-	10S
		0,068	STD	40	40S
		0,095	XS	80	80S
1/4	0,540	0,065	-	-	10S
		0,088	STD	40	40S
		0,119	XS	80	80S
3/8	0,675	0,065	-	-	10S
		0,091	STD	40	40S
		0,126	XS	80	80S
1/2	0,840	0,065	-	-	5S

		0,083	-	-	10S
		0,109	STD	40	40S
		0,147	XS	80	80S
		0,187	-	160	-
		0,294	XXS	-	-
3/4	1,050	0,065	-	-	5S
		0,083	-	-	10S
		0,113	STD	40	40S
		0,154	XS	80	80S
		0,218	-	160	-
		0,308	XXS	-	-
1	1,315	0,065	-	-	5S
		0,109	-	-	10S
		0,133	STD	40	40S
		0,179	XS	80	80S
		0,250	-	160	-
		0,358	XXS	-	-
1 1/4	1,660	0,065	-	-	5S
		0,109	-	-	10S
		0,140	STD	40	40S
		0,191	XS	80	80S
		0,250	-	160	-
		0,382	XXS	-	-
1 1/2	1,900	0,065	-	-	5S
		0,109	-	-	10S
		0,145	STD	40	40S
		0,200	XS	80	80S
		0,281	-	160	-
		0,400	XXS	-	-
2	2,375	0,065	-	-	5S
		0,109	-	-	10S
		0,154	STD	40	40S
		0,218	XS	80	80S
		0,344	-	160	-
		0,436	XXS	-	-
2 1/2	2,875	0,083	-	-	5S
		0,120	-	-	10S
		0,203	STD	40	40S
		0,276	XS	80	80S
		0,375	-	160	-
		0,552	XXS	-	-
3	3,500	0,083	-	-	5S
		0,120	-	-	10S
		0,216	STD	40	40S
		0,300	XS	80	80S
		0,438	-	160	-
		0,600	XXS	-	-
3 1/2	4,000	0,083	-	-	5S
		0,120	-	-	10S
		0,226	STD	40	40S
		0,318	XS	80	80S
		0,636	XXS	-	-

4	4,500	0,083	-	-	5S
		0,120	-	-	10S
		0,237	STD	40	40S
		0,337	XS	80	80S
		0,438	-	120	-
		0,531	-	160	-
		0,674	XXS	-	-
5	5,536	0,109	-	-	5S
		0,134	-	-	10S
		0,258	STD	40	40S
		0,375	XS	80	80S
		0,500	-	120	-
		0,625	-	160	-
		0,750	XXS	-	-
6	6,625	0,109	-	-	5S
		0,134	-	-	10S
		0,280	STD	40	40S
		0,432	XS	80	80S
		0,562	-	120	-
		0,719	-	160	-
		0,864	XXS	-	-
8	8,625	0,109	-	-	5S
		0,148	-	-	10S
		0,250	-	20	-
		0,277	-	30	-
		0,322	STD	40	40S
		0,406	-	60	-
		0,500	XS	80	80S
		0,594	-	100	-
		0,719	-	120	-
		0,812	-	140	-
		0,875	XXS	-	-
0,906	-	160	-		
10	10,750	0,134	-	-	5S
		0,165	-	-	10S
		0,250	-	20	-
		0,307	-	30	-
		0,365	STD	40	40S
		0,500	XS	60	80S
		0,594	-	80	-
		0,719	-	100	-
		0,844	-	120	-
		1,000	XXS	140	-
12	12,750	0,156	-	-	5S
		0,180	-	-	10S
		0,250	-	20	-
		0,330	-	30	-
		0,375	STD	-	40S
		0,406	-	40	-
		0,500	XS	-	80S
		0,562	-	60	-
		0,688	-	80	-
		0,844	-	100	-
		1,000	XXS	120	-
		1,125	-	140	-

		1,312	-	160	-
14	14,000	0,156	-	-	5S
		0,188	-	-	10S
		0,250	-	10	-
		0,312	-	20	-
		0,375	STD	30	-
		0,438	-	40	-
		0,500	XS	-	-
		0,594	-	60	-
		0,625	XXS	-	-
		0,750	-	80	-
		0,938	-	100	-
		1,094	-	120	-
		1,250	-	140	-
		1,406	-	160	-
16	16,000	0,165	-	-	5S
		0,188	-	-	10S
		0,250	-	10	-
		0,312	-	20	-
		0,375	STD	30	-
		0,500	XS	40	-
		0,656	-	60	-
		0,844	-	80	-
		1,031	-	100	-
		1,219	-	120	-
		1,439	-	140	-
		1,549	-	160	-
18	18,000	0,165	-	-	5S
		0,188	-	-	10S
		0,250	-	10	-
		0,312	-	20	-
		0,375	STD	-	-
		0,438	-	30	-
		0,500	XS	-	-
		0,562	-	40	-
		0,750	-	60	-
		0,938	-	80	-
		1,156	-	100	-
		1,375	-	120	-
		1,562	-	140	-
		1,781	-	160	-
20	20,000	0,188	-	-	5S
		0,218	-	-	10S
		0,250	-	10	-
		0,375	STD	20	-
		0,500	XS	30	-
		0,594	-	40	-
		0,812	-	60	-
		1,031	-	80	-
		1,281	-	100	-
		1,500	-	120	-
		1,750	-	140	-
		1,969	-	160	-
22	22,000	0,188	-	-	5S

		0,218	-	-	10S
		0,250	-	10	-
		0,375	STD	20	-
		0,500	-	40	-
		0,875	-	60	-
		1,125	-	80	-
		1,375	-	100	-
		1,625	-	120	-
		1,825	-	140	-
		2,215	-	160	-
		0,218	-	-	5S
		0,250	-	-	10S
		0,375	-	10	-
		0,500	STD	20	-
		0,562	XS	-	-
		0,688	-	30	-
		0,969	-	60	-
		1,219	-	80	-
		1,531	-	100	-
		1,812	-	120	-
		2,062	-	140	-
		2,344	-	160	-
24	24,000	0,312	-	10	
		0,375	STD	-	
		0,500	XS	20	
26	26,000	0,312	-	10	
		0,375	STD	-	
		0,500	XS	20	
28	28,000	0,312	-	10	
		0,375	STD	-	
		0,500	XS	20	
		0,625	-	30	
30	30,000	0,250	-	-	5S
		0,312	-	10	10S
		0,375	STD	-	-
		0,500	XS	20	-
		0,625	-	30	-
		0,750	-	40	-
32	32,000	0,312	-	10	-
		0,375	STD	-	-
		0,500	XS	20	-
		0,625	-	30	-
		0,688	-	40	-
34	34,000	0,344	-	10	10S
		0,375	STD	-	-
		0,500	XS	20	-
		0,625	-	30	-
		0,688	-	40	-
36	36,000	0,312	-	10	10S
		0,375	STD	-	-
		0,500	XS	20	-
		0,625	-	30	-
		0,750	-	40	-
42	42,000	0,375	STD	-	-
		0,500	XS	20	-
		0,625	-	30	-
		0,750	-	40	-
48	48,000	0,375	STD	-	-

		0,500	XS	-	-
--	--	-------	----	---	---

Таблицы размеров стандартных труб из литейного чугуна

Номинальный размер трубы (дюйм)	Класс А		Класс В		Класс С		Класс D	
	Внешний диаметр (дюйм)	Толщина стенки (дюйм)	Внешний диаметр (дюйм)	Толщина стенки (дюйм)	Внешний диаметр (дюйм)	Толщина стенки (дюйм)	Внешний диаметр (дюйм)	Толщина стенки (дюйм)
3	3,80	0,39	3,96	0,42	3,96	0,45	3,96	0,48
4	4,80	0,42	5,00	0,45	5,00	0,48	5,00	0,52
6	6,90	0,44	7,10	0,48	7,10	0,51	7,10	0,55
8	9,05	0,46	9,05	0,51	9,30	0,56	9,30	0,60
10	11,10	0,50	11,10	0,57	11,40	0,62	11,40	0,68
12	13,20	0,54	13,20	0,62	13,50	0,68	13,50	0,75
14	15,30	0,57	15,30	0,66	15,65	0,74	15,65	0,82
16	17,40	0,60	17,40	0,70	17,80	0,80	17,80	0,89
18	19,50	0,64	19,50	0,75	19,92	0,87	19,92	0,96
20	21,60	0,67	21,60	0,80	22,06	0,92	22,06	1,03
24	25,80	0,76	25,80	0,89	26,32	1,05	26,32	1,16
30	31,74	0,88	32,00	1,03	32,40	1,20	32,74	1,37
32	37,96	0,99	38,30	1,15	38,70	1,36	39,16	1,58
42	44,20	1,10	44,50	1,28	45,10	1,54	45,58	1,78
48	50,50	1,26	50,80	1,42	51,40	1,71	51,98	1,99
54	56,66	1,35	57,10	1,55	57,80	1,90	58,40	2,23
60	62,80	1,39	63,40	1,67	64,20	2,00	64,82	2,38
72	75,34	1,62	76,00	1,95	76,88	2,39		
84	87,54	1,72	88,54	2,22				

Стандартные классы чугунных труб

Номинальный размер трубы	Класс Е		Класс F		Класс G		Класс H	
	Внешний диаметр (дюйм)	Толщина стенки (дюйм)	Внешний диаметр (дюйм)	Толщина стенки (дюйм)	Внешний диаметр (дюйм)	Толщина стенки (дюйм)	Внешний диаметр (дюйм)	Толщина стенки (дюйм)
3								
4								
6	7,22	0,58	7,22	0,61	7,38	0,65	7,38	0,69
8	9,42	0,66	9,42	0,66	9,60	0,75	9,60	0,80
10	11,60	0,74	11,60	0,80	11,84	0,86	11,84	0,92
12	13,78	0,82	13,78	0,89	14,08	0,97	14,08	1,04
14	15,98	0,90	15,98	0,99	16,32	1,07	16,32	1,16
16	18,16	0,90	18,16	1,08	18,54	1,18	18,54	1,27
18	20,34	1,07	20,34	1,17	20,78	1,28	20,78	1,39
20	22,54	1,15	22,54	1,27	23,02	1,39	23,02	1,51
24	26,90	1,31	26,90	1,45	27,76	1,75	27,76	1,88
30	33,10	1,55	33,46	1,73				
32	39,60	1,80	40,04	2,02				

Таблицы размеров стандартных труб из ковкого чугуна

Номинальный размер трубы (дюйм)	Внешний диаметр (дюйм)	Толщина стенок трубы (дюйм)						
		Класс 50	Класс 51	Класс 52	Класс 53	Класс 54	Класс 55	Класс 56
3	3,96		0,25	0,28	0,31	0,43	0,37	0,40
4	4,80		0,26	0,29	0,32	0,35	0,38	0,41
6	6,90	0,25	0,28	0,31	0,34	0,37	0,40	0,43
8	9,05	0,27	0,30	0,33	0,36	0,39	0,42	0,45
10	11,10	0,29	0,32	0,35	0,38	0,44	0,47	
12	13,20	0,31	0,34	0,37	0,40	0,43	0,46	0,49
14	15,30	0,33	0,36	0,39	0,42	0,45	0,48	0,51
16	17,40	0,34	0,37	0,40	0,43	0,46	0,49	0,52
18	19,50	0,35	0,38	0,41	0,44	0,47	0,50	0,53
20	21,60	0,36	0,39	0,42	0,45	0,48	0,51	0,54
24	25,80	0,38	0,41	0,44	0,47	0,50	0,53	0,56
30	32,00				0,51	0,55	0,59	0,63
32	38,30				0,58	0,63	0,68	0,73
42	44,50				0,65	0,71	0,77	0,83
48	50,80				0,72	0,79	0,86	0,93
54	57,10				0,81	0,89	0,97	1,05

ПРИЛОЖЕНИЕ 3 Таблицы скорости звука

Материал	Скорость поперечной волны (25(d))		Скорость продольной волны (25(d))	
	м/с	фут/с	мм/мкс	дюйм/мкс
Сталь, 1% угля, закаленная	3 150	10 335	5,88	0,2315
Углеродистая сталь	3 230	10 598	5,89	0,2319
Мягкая сталь	3 235	10 614	5,89	0,2319
Сталь, 1% угля	3 220	10 565		
302 Нержавеющая сталь	3 120	10 236	5,690	0,224
303 Нержавеющая сталь	3 120	10 236	5,640	0,222
304 Нержавеющая сталь	3 141	10 306	5,920	0,233
304L Нержавеющая сталь	3 070	10 073	5,790	0,228
316 Нержавеющая сталь	3 272	10 735	5,720	0,225
347 Нержавеющая сталь	3 095	10 512	5,720	0,225
Алюминий	3 100	10 171	6,32	0,2488
Алюминий (прокат)	3 040	9 974		
Медь	2 260	7 415	4,66	0,1835
Медь (отожженная)	2 235	7 628		
Медь (катаная)	2 270	7 448		
CuNi (70%Cu 30%Ni)	2 540	8 334	5,03	0,1980
CuN (90%Cu 10%Ni)	2 060	6 759	4,01	0,1579
Латунь (Судостроительная)	2 120	6 923	4,43	0,1744
Золото (холоднотянутое)	1 200	3 937	3,24	0,1276
Сплав Инконель	3 020	9 909	5,82	0,2291
Железо (электролитическое)	3 240	10 630	5,90	0,2323
Железо (Армко)	3 240	10 630	5,90	0,2323

Ковкий чугун	3 000	9 843		
Литейный чугун	2 500	8 203	4,55	0,1791
Монель	2 720	8 924	5,35	0,2106
Никель	2 960	9 712	5,63	0,2217
Олово, прокат	1 670	5 479	3,32	0,1307
Титан	3 125	10 253	6,10	0,2402
Вольфрам, отожженный	2 890	9 482	5,18	0,2039
Вольфрам, тянутый	2 640	8 661		
Вольфрам, карбид	3 980	13 058		
Цинк, прокат	2 440	8 005	4,17	0,1642
Стекло, Рухт (Пайрекс)	3 280	10 761	5,61	0,2209
Силикатное стекло	2 380	7 808		
Боратное стекло	2 840	9 318	5,26	0,2071
Нейлон	1 150	3 772	2,40	0,0945
Нейлон, 6-6	1 070	3 510		
Полиэтилен (НП)			2,31	0,0909
Полиэтилен (НП)	540	1 772	1,94	0,0764
Поливинилхлорид, хлорированный ПВХ	1 060	3 477	2,40	0,0945
Акрил	1 430	4 690	2,73	0,1075
Асбестоцемент			2,20	0,0866
Эпоксидная смола			2,00	0,0787
Строительный раствор			2,50	0,0984
Каучук			1,90	0,00748

Скорость звука в воде

Скорость звука в воде при атмосферном давлении. Единицы: Т (град. Цельсия),
V (м/с)

Т	V	Т	V	Т	V	Т	V
0	1402,3	25	1496,6	50	1542,5	75	1555,1
1	1407,3	26	1499,2	51	1543,5	76	1555,0
2	1412,2	27	1501,8	52	1544,6	77	1554,9
3	1416,9	28	1504,3	53	1545,5	78	1554,8
4	1421,6	29	1506,7	54	1546,4	79	1554,6
5	1426,1	30	1509,0	55	1547,3	80	1554,4
6	1430,5	31	1511,3	56	1548,1	81	1554,2
7	1434,8	32	1513,5	57	1548,9	82	1553,9
8	1439,1	33	1515,7	58	1549,6	83	1553,6
9	1443,2	34	1517,7	59	1550,3	84	1553,2
10	1447,2	35	1519,7	60	1550,9	85	1552,8
11	1451,1	36	1521,7	61	1551,5	86	1552,4

12	1454,9	37	1523,5	62	1552,0	87	1552,0
13	1458,7	38	1525,3	63	1552,5	88	1551,5
14	1462,3	39	1527,1	64	1553,0	89	1551,0
15	1465,8	40	1528,8	65	1553,4	90	1550,4
16	1469,3	41	1530,4	66	1553,7	91	1549,8
17	1472,7	42	1532,0	67	1554,0	92	1549,2
18	1476,0	43	1533,5	68	1554,3	93	1548,5
19	1479,1	44	1534,9	69	1554,5	94	1547,5
20	1482,3	45	1536,3	70	1554,7	95	1547,1
21	1485,3	46	1537,7	71	1554,9	96	1546,3
22	1488,2	47	1538,9	72	1555,0	97	1545,6
23	1491,1	48	1540,2	73	1555,0	98	1544,7
24	1493,9	49	1541,3	74	1555,1	99	1543,9

Скорость звука в жидкостях

Вещество	Химическая формула	Все данные приведены при температуре 25°C (77°F), если не указано другое.					
		Удельный вес	Скорость звука		скорость/ °C	Кинематическая вязкость ×10 ⁻⁶	
			м/с	фут/с	м/с/°C	м ² /с	фут ² /с
Уксусный ангидрид (22)	(CH ₃ CO) ₂ O	1,082 (20 °C)	1 180	3 871,4	2,5	0,769	8,274
Уксусная кислота, ангидрид (22)	(CH ₃ CO) ₂ O	1,082 (20 °C)	1 180	3 871,4	2,5	0,769	8,274
Уксусная кислота, нитрил	C ₂ H ₃ N	0,783	1 290	4 232,3	4,1	0,441	4,745
Уксусная кислота, сложный этиловый эфир (33)	C ₄ H ₈ O ₂	0,901	1 085	3 559,7	4,4	0,467	5,025
Уксусная кислота, сложный метиловый эфир	C ₃ H ₆ O ₂	0,934	1 211	3 973,1		0,407	4,379
Ацетон	C ₃ H ₆ O	0,791	1 174	3 851,7	4,5	0,399	4,293
Ацетонитрил	C ₂ H ₃ N	0,783	1 290	4 232,3	4,1	0,441	4,745
Ацетонилацетон	C ₆ H ₁₀ O ₂	0,729	1 399	4 589,9	3,6	0,400	
Дихлорид ацетилена	C ₂ H ₂ CL ₂	1,26	1 015	3 330,1	3,8	12,438	4,304
Тетрабромид ацетилена (47)	C ₂ H ₂ Br ₄	2,966	1 027	3 369,4			
Тетрахлорид ацетилена (47)	C ₂ H ₂ CL ₄	1,595	1 147	3 763,1		1,156 (15 °C)	12,438 (59°F)
Спирт	C ₂ H ₆ O	0,789	1 207	3 960	4,0	1,396	15,02
Алказен-13	C ₁₃ H ₂₄	0,86	1 317	4 320,9	3,9		
Алказен-25	C ₁₀ H ₁₂ CL ₂	1,20	1 307	4,288,1	3,4		
2-Аминоэтанол	C ₂ H ₇ NO	1,018	1 724	5 656,2	3,4		
2-аминотолидин (46)	C ₇ H ₉ N	0,999 (20 °C)	1 618	5 308,4		4,394 (20 °C)	47,279 (68°F)
4-аминотолидин (46)	C ₇ H ₉ N	0,999 (45 °C)	1 480	4 855,6		1,863 (50 °C)	20,045 (122°F)

Аммиак (35)	NH ₃	0,771	1 729 (-33 °C)(d)	5 672,6 (-27°F)	6,68	0,292 (-33 °C)	3,141 (-27°F)
Аморфный полиолефин		0,98	962.6 (190 °C)	3158,2 (374°F)		26,600	286,000
трет-амиловый спирт	C ₅ H ₁₂ O	0,81	1 204	3 950,1		4,374	47,064
Анилин (41)	C ₆ H ₅ NO ₂	1,022	1 639	5 377,3	4,0	3,63	39,058
Анилин (41)	C ₆ H ₅ NO ₂	1,022	1 639	5 377,3	4,0	3,63	39,058
Аргон (45)	Ar	1,400 (-188 °C)	853 (-188 °C)	2798,6 (-306°F)			
Азин	C ₆ H ₅ N	0,982	1 415	4 642,4	4,1	0,992 (20°C)	10,673 (68°F)
Бензол (29,40,41)	C ₆ H ₆	0,879	1 306	4 284,8	4,65	0,711	7,65
Сырой бензол (29,40,41)	C ₆ H ₆	0,879	1 306	4 284,8	4,65	0,711	7,65
Бром (21)	Br ₂	2,928	889	2 916,7	3,0	0,323	3,475
Бромбензол (46)	C ₆ H ₅ Br	1,522	1 170 (20°C)	3 838,6 (68°F)		0,693	7,456
1-бромбутан (46)	C ₄ H ₉ Br	1,276 (20°C)	1 019 (20°C)	3 343,2 (68°F)		0,49 (15°C)	5,272 (59°F)
Этилбромид (46)	C ₂ H ₅ Br	1,460 (20°C)	900 (20°C)	2 952,8 (68°F)		0,275	2,959
Бромоформ (46,47)	CHBr ₃	2,89 (20°C)	918	3 011,8	3,1	0,654	7,037
Н-бутан (2)	C ₄ H ₁₀	0,601 (0°C)	1 085 (-5°C)	3 559,7 (23°F)	5,8		
2- бутанол	C ₄ H ₁₀ O	0,81	1 240	4 068,2	3,3	3,239	34,851
Вторичный бутиловый спирт	C ₄ H ₁₀ O	0,81	1 240	4 068,2	3,3	3,239	34,851
н-бромистый бутил (46)	C ₄ H ₉ Br	1,276 (20°C)	1 019 (20°C)	3 343,2 (68°F)		0,49 (15°C)	5,272 (59°F)
н-хлористый бутил (22,46)	C ₄ H ₉ CL	0,887	1 140	3 740,2	4,57	0,529 (15°C)	5,692 (59°F)
Трет-бутил хлорид	C ₄ H ₉ CL	0,84	984	3 228,3	4,2	0,646	6,95
Бутилолеат	C ₂₂ H ₄₂ O ₂		1 404	4 606,3	3,0		
2,3 бутиленгликоль	C ₄ H ₁₀ O ₂	1,019	1 484	4 808,8	1,51		
Кадмий (7)	CD		2 237,7 (400°C)	7 341,5 (752°F)	2,237,7	1,355 cp (440°C)	14,579 (824°F)
Карбинол (40,41)	CH ₄ O	0,791 (20°C)	1 076	3 530,4	2,92	0,695	7,478
Карбитол	C ₆ H ₁₄ O ₃	0,988	1 458	4 783,5			
Двуокись углерода (26)	CO ₂	1,101 (-37°C)	839 (-37°C)	2 752,6 (-35°F)	7,71	0,137 (-37°C)	1,474 (-35°C)
Дисульфид углерода	CS ₂	1,261 (22°C)	1 149	3 769,7		0,278	2,991
Четыреххлористый углерод (33,35,47)	CCL ₄	1,595 (20°C)	929	3038,1	2,48	0,607	6,531
Четырехфтористый углерод (14) (Фреон 14)	CF ₄	1,75 (-150°C)	875.2 (-150°C)	2 871,5 (-238°F)	6,61		
Цетан (23)	C ₁₆ H ₃₄	0,773 (20°C)	1,338	4 389,8	3,71	4,32	46,483
Хлорбензол	C ₆ H ₅ CL	1,106	1,273	4 176,5	3,6	0,722	
1-Хлорбутан (22,46)	C ₄ H ₉ CL	0,887	1,140	3 740,2	4,57	0,529 (15°C)	5,692 (59°F)
Хлордиформетан (3) (Фреон 22)	CHCLF ₂	1,491 (-69°C)	893.9 (-50°C)	2 932,7 (-58°F)	4,79		
Хлороформ (47)	CHCL ₃	1,489	979	3 211,9	3,4	0,55	5,918
1-хлорпропан (47)	C ₃ H ₇ CL	0,892	1,058	3 471,1		0,378	4,067
Хлортрифторметан (5)	CCLF ₃		724 (-82°C)	2 375,3 (-116°F)	5,26		

Коричный альдегид	C ₉ H ₈ O	1,112	1,554	5 098,4	3,2		
Коричный альдегид	C ₉ H ₈ O	1,112	1,554	5 098,4	3,2		
Каламин	C ₂ H ₇ NO	1,018	1,724	5 656,2	3,4		
о-крезол (46)	C ₇ H ₈ O	1,047 (20°C)	1,541 (20°C)	5 055,8 (68°F)		4,29 (40°C)	46,16 (104°F)
м-крезол (46)	C ₇ H ₈ O	1,034 (20°C)	1,500 (20°C)	4 923,1 (68°F)		5,979 (40°C)	64,334 (104°F)
Цианометан	C ₂ H ₃ N	0,783	1,290	4 232,3	4,1	0,441	4,745
Циклогексан (15)	C ₆ H ₁₂	0,779 (20°C)	1,248	4 094,5	5,41	1,31 (17°C)	14,095
Циклогексанол	C ₆ H ₁₂ O	0,962	1,454	4 770,3	3,6	0,071 (17(d))	0,764 (63°F)
Циклогексанон	C ₆ H ₁₀ O	0,948	1,423	4 668,6	4,0		
Декан (46)	C ₁₀ H ₂₀	0,730	1,252	4 107,6		1,26 (20°C)	13,55 (68°F)
1- децен (27)	C ₁₀ H ₂₀	0,746	1,235	4 051,8	4,0		
n-Децен (27)	C ₁₀ H ₂₀	0,746	1,235	4 051,8	4,0		
Диацетил	C ₄ H ₆ O	0,99	1,236	4 055,1	4,6		
Диамиламин	C ₁₀ H ₂₃ N		1,256	4 120,7	3,9		8,5 (68°F)
1,2 дибром-этан (47)	C ₂ H ₄ Br ₂	2,18	995	3 264,4		0,79 (20°C)	
транс-1,2-дибромэтан (47)	C ₂ H ₄ Br ₂	2,231	935	3 067,6			
Дибутилфталат	C ₈ H ₂₂ O ₄		1 408	4 619,4			
Дихлор-т-бутиловый спирт	C ₄ H ₈ Cl ₂ O		1 304	4 278,2	3,8		
2,3 дихлордиоксан	C ₂ H ₆ Cl ₂ O ₂		1 391	4 563,6	3,7		
Дихлордифторметан (3) (Фреон 12)	CCl ₂ F ₂	1,516 (40°C)	774,1	2 539,7	4,24		
1,2 дихлорэтан (47)	C ₂ H ₄ Cl ₂	1,253	1 193	3 914		0,61	6,563
Цис 1,2-дихлор этилен (3,47)	CHCl ₂ F	1,284	1 061	3 481			
Транс 1,2-дихлорэтилен (3,47)	C ₄ Cl ₂ F ₆	1,257	1 010	3 313,6			
Дифтордихлорметан (3) (Феон 21)	C ₄ H ₈ Cl ₂	1,426 (0°C)	891(0°C)	2 923,2 (32°F)	3,97		
1-2-гексафтордихлорциклобутан (47)	CClF ₂ -CClF ₂	1,654	669	2 914,9			
1-3-дихлоризобутан	C ₄ H ₁₀ O	1,14	1 220	4 002,6	3,4		
Дихлорбутан (3)	C ₄ H ₁₀ O ₃	1,327	1 070	3 510,5	3,94	0,31	3,335
1,1-дихлор-1,2,2,2 тетра фторметан	C ₆ H ₁₄ O ₃	1,455	665,3 (-10°C)	2 182,7 (14°F)	3,73		
Диэтиловый эфир	C ₄ H ₉ NO	0,713	985	3 231,6	4,87	0,311	3,346
Диэтиленгликоль	C ₄ H ₈ (NF ₂) ₂	1,116	1 586	5 203,4	2,4		
Диэтиленгликоль Моноэтиловый эфир	C ₄ H ₉ (NF ₂) ₂	0,988	1 458	4 783,5			
Морфолин	C ₃ H ₆ (NF ₂) ₂	1,00	1 442	4 731	3,8		
1,2-бис(дифторамино) бутан (43)	C ₁₀ H ₂₃ N	1,216	1 000	3 280,8			
1,2-бис (дифторамино)-2-метил пропан (43)	C ₂ H ₄ Br ₂	1,213	900	2 952,8			
1,2-бис (дифторамино) пропан (43)	C ₂ H ₂ Br ₂	1,265	960	3 149,6			
2,2-бис (дифторамино пропан (43)	C ₃ H ₆ (NF ₂) ₂	1,254	890	2920			
2,2-Дигидроксидиэтиловый эфир	C ₄ H ₁₀ O ₃	1,116	1 586	5 203,4	2,4		
Дигидроксиэтан	C ₂ H ₆ O ₂	1,113	1 658	5 439,6	2,1		

1,3-диметил-бензол (46)	C ₈ H ₁₀	0,868 (15°C)	1 343 (20°C)	4 406,2 (68°F)		0,749 (15°C)	8,059 (59°F)
1,2-диметил-бензол (29,46)	C ₈ H ₁₀	0,897 (20°C)	1 331,5	4 368,4	4,1	0,903 (20°C)	9,716 (68°F)
1,4- диметил-бензол (46)	C ₈ H ₁₀		1 334 (20°C)	4 376,6 (68°F)		0,662	7,123
2,2 диметил-бутан (29,33)	C ₆ H ₁₄	0,649 (20°C)	1 079	3 540			
Диметил кетон	C ₃ H ₆ O	0,791	1 174	3 851,7	4,5	0,399	4,293
Диметилпентан (47)	C ₇ H ₁₆	0,674	1 063	3 487,5			
Диметилфталат	C ₈ H ₁₀ O ₄	1,2	1 463	4 799,9			
Двуйодистый метан	CH ₂ I ₂	3,235	980	3 215,2			
Диоксан	C ₄ H ₈ O ₂	1,033	1 376	4 514,4			
Додекан (23)	C ₁₂ H ₂₆	0,749	1 279	4 196,2	3,85	1,80	19,368
1,2 этандиол	C ₂ H ₆ O ₂	1,113	1 658	5 439,6			
Ацетонитрил	C ₂ H ₃ N	0,783	1 290	4 232,3		0,441	4,745
Этановый ангидрид (22)	(CH ₃ CO) ₂ O	1,082	1 180	3 871,4		0,769	8,274
Этанол	C ₂ H ₆ O	0,789	1 207	3 690	4,0	1,39	14,956
Этаноламид	C ₂ H ₅ NO	1,018	1 338 (20°C)	5 656,2	3,4		
Диэтиловый эфир	C ₄ H ₁₀ O	0,713	900 (20°C)	3 231,6	4,87	0,311	3,346
Уксусноэтиловый эфир (33)	C ₄ H ₈ O ₂	0,901	876 (20°C)	3 559,7	4,4	0,489	5,263
Этиловый спирт	C ₂ H ₆ O	0,789	890	3 960	4,0	1,396	15,020
Этилбензол (46)	C ₈ H ₁₀	0,867 (20°C)	1 586	4 389,8 (68°F)		0,797 (17°C)	8,575 (63°F)
Бромэтан (46)	C ₂ H ₅ Br	1,456 (20°C)	1 658	2 952,8 (68°F)		0,275 (20°C)	2,959 (68°F)
Йодистый этил (46)	C ₂ H ₅ I	1,950 (20°C)	1 343 (20°C)	2874 (68°F)		0,29	3,12
Эфир	C ₄ H ₁₀ O	0,713	985	3231,6	4,87	0,311	3,346
Этиловый эфир	C ₄ H ₁₀ O	0,713	985	3231,6		0,311	3,346
Бромистый этилен (47)	C ₂ H ₄ Br ₂	2,18	995	3264,4		0,79	8,5
Хлористый этилен (47)	C ₂ H ₄ Cl ₂	1,253	1 193	3914		0,61	
Этилен-гликоль	C ₂ H ₆ O ₂	1,113	1 658	5439,6	2,1	17,208	185,158 (68°F)
d-лавровая камфора	C ₁₀ H ₁₆ O	0,974	1 320	4330,7		0,22	2,367
d-2-лавровая камфора	C ₁₀ H ₁₆ O	0,974	1 320	4330,7		0,22	2,367
Фтор	F	0,545 (-143°C)	403 (-143(d))	1322,2 (-225°F)	11,31		
Фторбензол (46)	C ₆ H ₅ F	1,024 (20°C)	1 189	3900,9		0,584 (20°C)	6,283 (68°F)
Формальдегид, сложный метиловый эфир	C ₂ H ₄ O ₂	0,974	1 127	3697,5	4,02		
Формаид	CH ₃ NO	1,134 (20°C)	1 622	5321,5	2,2	2,91	31,311
Муравьиная кислота, амид	CH ₃ NO	1,134 (20°C)	1 622	5321,5			31,311
Фреон R12			774.2	2540			
Фурфураль	C ₅ H ₄ O ₂	1,157	1 444	4737,5	3,7		
Фурфуриловый спирт	C ₅ H ₆ O ₂	1,135	1 450	4757,5	3,4		
Фурфуrol	C ₅ H ₄ O ₂	1,157	1 444	4737,5	3,7		
2- фурановый альдегид	C ₅ H ₄ O ₂	1,157	1 444	4737,5	3,7		
2- фуранкарбонный альдегид	C ₅ H ₄ O ₂	1,157	1 444	4737,5	3,7		
2-фурил-метанол	C ₅ H ₆ O ₂	1,135	1 450	4757,2	3,4		
Галлий	Ga	6,095	2 870 (30°C)	9416 (86°F)			
Глицерин	C ₃ H ₈ O ₃	1,26	1 904	6246,7	2,2	757,1	
Глицерин	C ₃ H ₈ O ₃	1,26	1 904	6246,7	2,2	757,1	

Гликоль	C ₂ H ₆ O ₂	1,113	1658	5439,6	2,1		8 081,836
50% Гликоль/50%h ₂ O			1 578	5,177			8 081,836
Гелий (45)	He ₄	0,125 (-269°C)	183 (-269°C)	600,4 (-452°F)		0,025	269
Гептан (22,23)	C ₇ H ₁₆	0,684 (209°C)	1 131	3 710,6	4,25	0,598 (209°C)	6,434 (68°F)
н-гептан (29,33)	C ₇ H ₁₆	0,684	1 180 (20°C)	3 871,3	4,0		
Гексахлор-циклопентадиен (47)	C ₅ Cl ₆	1,7180	1 150	3 773			
Гексадекан (23)	C ₁₆ H ₃₄	0,773 (20°C)	1 338	4 389,8	3,71	4,32 (20°C)	46,483
Гексалин	C ₆ H ₁₂ O	0,962	1 454	4 770,3	3,6	70,69 (17°C)	760,882 (63°F)
Гексан (16,22,23)	C ₆ H ₁₄	0,659	1 112	3 648,3	2,71	0,446	4,798
н-гексан (29,33)	C ₆ H ₁₄	0,649 (20°C)	1 079	3 540	4,53		
2,5 ацетонилацетон	C ₆ H ₁₀ O ₂	0,729	1 399	4 589,9	3,6		
н-гексанол	C ₆ H ₁₄ O	0,819	1 300	4 265,1	3,8		
Гексагидробензол (15)	C ₆ H ₁₂	0,779	1 248	4 094,5	5,41	1,31 (179°C)	14,095 (63°F)
Гексагидрофенол	C ₆ H ₁₂ O	0,962	1 454	4 770,3			
Гексаметилен (15)	C ₆ H ₁₂	0,779	1 248	4 094,5		1,31 (17 °C)	14,095 (63°F)
Водород (45)	H ₂	0,071 (-256°C)	1 187 (-256°C)	3 894,4 (-429°F)		0,003 (-256 °C)	0,032 (-429°F)
2-гидрокситолуол (46)	C ₇ H ₈ O	1,047 (20°C)	1,541 (20°C)	5 055,8 (68°F)		4,29 (40°C)	46,16 (104°F)
3- гидрокситолуол (46)	C ₆ H ₅ l	1,034 (20°C)	1 500 (20°C)	4 921,3 (68°F)		5,979 (40°C)	64,334 (104°F)
Йодбензол (46)	C ₂ H ₅ l	1,823	1 114 (20(d))	3 654,9 (68°F)		0,954	
Йодистый этил (46)	CH ₃ l	1,950 (20°C)	876 (20°C)	2 874 (68°F)		0,29	3,12
Йодметан	C ₆ H ₁₂ O	2,28 (20°C)	978	3 208,7		0,211	2,27
Изобутилацетат (22)	He ₄		1 180 (27°C)	3 871,4 (81°F)	4,85		
Изобутанол	C ₄ H ₁₀ O	0,81 (20°C)	1 212	3 976,4			
Изобутан			1 219,8	4002			
Изопентан (36)	C ₅ H ₁₂	0,62 (20°C)	980	3 215,2	4,8	0,34	3,658
Изопропанол (46)	C ₃ H ₈ O	0,758 (20°C)	1 170 (20°C)	3 838,6 (68°F)		2,718	29,245
Изоприловый спирт (46)	C ₃ H ₈ O	0,758 (20°C)	1 170 (20°C)	3 838,6 (68°F)		2,718	29,245
Керосин		0,81	1 324	4 343,8	3,6		
Кетогексаметилен	C ₆ H ₁₀ O	0,948	1 423	4 668,6	4,0		
Фторид лития (42)	LiF	2,485 (900°C)	8 152,9 (1652°F)		1,29		
Ртуть (45)	Hg	13,594	1 449 (24°C)	4 753,9 (75°F)		0,114	1,226
Оксид мезитила	C ₆ H ₁₆ O	0,85	1 310	4 297,9			
Метан (25,28,38,39)	CH ₄	0,162 (-89°C)	405 (-89°C)	1 328,7 (-128°F)	17,5		
Метанол (40,41)	CH ₄ O	0,791 (20°C)	1 076	3 530,2	2,92	0,695	7,748
Метилацетат	C ₃ H ₆ O ₂	0,934	1 211	3 973,1		0,407	4,379
о- метиланилин (46)	C ₇ H ₉ N	0,999 (20°C)	1 618	5 308,4		4,394 (20°C)	47,279 (68°F)
4- метиланилин (46)	C ₇ H ₉ N	0,966 (45(d))	1 480	4 855,6		1,863 (50°C)	20,095 (122°F)
Метилловый спирт (40,44)	CH ₄ O	0,791 (20(d))	1 076	3 530,2	2,92	0,695	7,478
Метилбензол (16,52)	C ₇ H ₈	0,867	1 328 (20°C)	4 357 (68°F)	4,27	0,644	7,144
2-метилбутан (36)	C ₅ H ₁₂	0,62 (20°C)	980	3 215,2		0,34	3,658
Этиловый спирт	C ₂ H ₆ O	0,789	1 207	3 960	4,0	1,396	

Метилхлороформ (47)	$C_2H_3Cl_3$	1,33	985	3 231,6		0,902 (20°C)	9,705 (68°F)
Цианистый метил	C_2H_3N	0,783	1 290	4 232,3		0,441	4,745
3- метилциклогексанол	$C_7H_{14}O$	0,92	1 400	4 593,2			
Топливо, дизельное		0,80	1 250	4 101			
Мазут		0,99	1 485	4 872			
Смазочное масло (x200)			1 530	5 019,9			
Масло (оливковое)		0,912	1 431	4 694,9	2,75	100	1 076,36
Масло (арахисовое)		0,936	1 458	4 783,5			
Масло (спермацетовое)		0,88	1 440	4 724,2			
Масло, б			1 509 (22°C)	4 951 (72°F)			
2,2- диэтиленгликоль	$CH_{10}O_3$	1,116	1 586	5 203,4	2,4		
Кислород (45)	O_2	1,155 (-186°C)	952 (-186°C)	3 123,4 (-303°F)		0,173	1,861
Пентахлорэтан (47)	C_2HCl_5	1,687	1 082	3 549,4			
пентахлорэтан (47)	C_2HCl_5	1,687	1 082	3 549,4			
Пентан (36)	C_5H_{12}	0,626 (20°C)	1 020	3 346,5		0,363	3,905
н-пентан (47)	C_5H_{12}	0,557	1 006	3 300,5		0,41	4,413
Перхлорциклопентадиен (47)	C_5Cl_6	1,718	1 150	3 773			
Перхлорэтилен (47)	C_2Cl_4	1,632	1 036	3 399			
перфтор-1-гептен (47)	C_7F_{14}	1,67	583	1 912,7			
Перфтор-н-гексан (47)	C_6H_{14}	1,672	508	1 666,7			
Бензол (29,40,41)	C_6H_6	0,879	1 306	4 284,8	4,65	0,711	7,65
б-фенил акролеин	C_9H_8O	1,112	1 554	5 098,4	3,2		
Анилин (41)	$C_6H_5NO_2$	1,022	1 639	5 377,3	4,0	3,63	39,058
Бромбензол (46)	C_6H_5Br	1,522	1 170 (20°C)	3 838,6 (68°F)		0,693	7,465
Хлорбензол	C_6H_5Cl	1,106	1 273	4 176,5	3,6	0,722	7,768
Йодбензол (46)	C_6H_5I	1,823	1 114 (20°C)	3 654,9 (68°F)		0,954 (15°C)	10,265 (59°F)
Толуол (16,52)	C_7H_8	0,867 (20°C)	1 328 (20°C)	4 357 (68°F)	4,27	0,644	6,929
3-фенилпропенал (коричный альдегид)	C_9H_8O	1,112	1 554	5 098,4	3,2		
Фталардион	$C_8H_4O_3$		1 125 (152°C)	3 691 (306°F)			
Фталевая кислота, ангидрид	$C_8H_4O_3$		1 125 (152°C)	3 691 (306°F)			
Фталевый ангидрид	$C_8H_4O_3$		1 125 (152°C)	3 691 (306°F)			
Циклогексанон	$C_6H_{10}O$	0,948	1 423	4 668,6	4,0		
Плексиглас, люцит, акриловый полимер			2 651	8 698			
Полиуретеновая смола		0,77	1 099,8 (190°C)	3 608,4 (374°F)		39,000	419,500
Бромид калия (42)	KBr		1 169 (900°C)	3 835,3 (1652°F)	0,71	715CP (900°C)	7,693 (1652°F)
Фторид калия (42)	KF		1 792 (900°C)	5 879,3 (1652°F)	1,03		
Йодид калия (42)	KI		958 (900°C)	3 231,6 (1652°F)	0,64		
Нитрат калия (48)	KNO_3	1,859 (352°C)	1 740,1 (352°C)	5 709 (666°F)	1,1	1,19 (327°C)	12,804 (621°F)
Пропан (2,13) (от -45° до -130 °C)	C_3H_8	0,585 (-45°C)	1 003 (-45°C)	3 290,6 (-46°F)			
1,2,3- глицерин	$C_3H_8O_3$	1,26	1 904	6 246,7	2,2	000757	
1-пропанол (46)	C_3H_8O	0,78 (20°C)	1 222 (20°C)	4 009,2 (68°F)			

2-пропанол (46)	C ₃ H ₈ O	0,785 (20°C)	1 170 (20°C)	3 838,6 (68°F)		2,718	29,245
Ацетон	C ₃ H ₆ O	0,791	1 174	3 851,7	4,5	0,399	4,293
Пропен (17,18,35)	C ₃ H ₆	0,563 (-13°C)	963 (-13°C)	3 159,4 (9°F)	6,32		
н- пропилацетат (22)	C ₅ H ₁₀ O ₂		1 280 (2°C)	4 199 (36°F)	4,63		
н- пропиловый спирт	C ₃ H ₈ O	0,78 (20°C)	1 222 (20°C)	4 009,2 (68°F)		2,549	27,427
Хлористый пропилен (47)	C ₃ H ₇ Cl	0,892	1 058	3 471,1		0,378	4,067
Пропилен (17,18,35)	C ₃ H ₆	0,536 (-13°C)	963 (-13°C)	3 159,4 (9°F)	6,32		
Пиридин	C ₅ H ₅ N	0,982	1 415	4 642,4	4,1	0,992 (20°C)	10,673 (68°F)
Холодильный агент 11(3,4)	CCl ₃ F	1,49	828,3 (0°C)	2 717,5 (32°F)	3,56		
Холодильный агент 12(3)	CCl ₂ F ₂	1,516 (-40°C)	774,1 (-40°C)	2 539,7 (-40°F)	4,24		
Холодильный агент 14(14)	CF ₄	1,75 (-150°C)	875,24 (-150°C)	2 871,5 (-238°F)	6,61		
Холодильный агент 21(3)	CHCl ₂ F	1,426 (0°C)	891 (0°C)	2 923,2 (32°F)	3,97		
Холодильный агент 22(3)	CHClF ₂	1,491 (-69°C)	893,9 (50°C)	2 932,7 (122°F)	4,79		
Холодильный агент 113(3)	CCl ₂ F-CClF ₂	1,563	783,7 (0°C)	2 571,2 (32°F)	3,44		
Холодильный агент 114(3)	CClF ₂ -CClF ₂	1,455	665,3 (-10°C)	2 182,7 (14°F)	3,73		
Холодильный агент 115(3)	C ₂ ClF ₅		656,4 (-50°C)	2 153,5 (-58°F)	4,42		
Холодильный агент C318(3)	C ₄ F ₈	1,62 (-20°C)	574 (-10°C)	1 883,2 (41°F)	3,88		
Селен (8)	Se		1 072 (250°C)	3 517,1 (482°F)			
Кремний (30ср)		0,993	990	3 248		30	322,8
Фтористый натрий (42)	NaF	0,877	2 082 (1000°C)	6 830,7 (1832°F)	1,32		
Фтористый натрий (48)	NaNO ₃	1,884 (336°C)	1 763,3 (336°C)	5 785,1 (637°F)	0,74	1,37 (336°C)	14,74 (637 °F)
Фтористый натрий (48)	NaNO ₂	1,805 (292°C)	1 876,8 (292°C)	6 157,5 (558°F)			
Ароматические фракции нефти №3		0,877	1 370	4 494,8	3,7		
Винный спирт	C ₂ H ₆ O	0,789	1 207	3 960	4,0	1,397	15,02
Сера (7,8,10)	S		1 177 (250°C)	3 861,5 (482°F)	-1,13		
Серная кислота (1)	H ₂ SO ₄	1,841	1 257,6	4 126	1,43	11,16	120,081
Теллур (7)	Te		991 (450°C)	3 251,3 (842°F)	0,73		
1,1,2,2-тетрабром-этан (47)	C ₂ H ₂ Br ₄	2,966	1 027	3 369,4			
1,1,2,2-тетрахлор-этан (67)	C ₂ H ₂ Cl ₄	1,595	1 147	3 763,4		1,156 (15°C)	12,438 (59°F)
Тетрахлорэтан (46)	C ₂ H ₂ Cl ₄	1,553 (20°C)	1 170 (20°C)	3 838,6 (68°F)		1,19	12,804
Тетрахлорэтилен (47)	C ₂ Cl ₄	1,632	1 036	3 399			
Тетрахлор-метан (33,47)	CCl ₄	1,595 (20°C)	926	3 038,1		0,607	6,531
Тетрадекан (46)	C ₁₄ H ₃₀	0,763 (20°C)	1 331 (20°C)	4 366,8 (68°F)		2,86 (20°C)	30,773 (68°F)
Тетраэтиленгликоль	C ₈ H ₁₈ O ₅	1,123	1 568	5 203,4	3,0		
тетрафтор-метан (14) (Фреон 14)	CF ₄	1,75 (-150°C)	875,24 (-150°C)	2 871,5 (-238°F)	6,61		
Тетрагидро-1,4-изоксазин	C ₄ H ₉ NO	1,000	1 442	4 731	3,8		
Толуол (16,52)	C ₇ H ₈	0,867 (20°C)	1 328 (20°C)	4 357 (68°F)	4,27	0,644	6,929
о- толуидин (46)	C ₇ H ₉ N	0,999 (20°C)	1 618	5 308,4		4,394 (20°C)	47,279 (68°F)

п- толуидин (46)	C_7H_9N	0,966 (45°C)	1 480	4 855,6		1,863 (50°C)	20,053 (122°F)
Толуол	C_7H_8	0,866	1 308	4 291,3	4,2	0,58	6,24
трибром-метан (46,47)	$CHBr_3$	2,89 (20°C)	918	3 011,8		0,645	7,037
1,1,1-трихлор-этан (47)	$C_2H_3Cl_3$	1,33	985	3 231,6		0,902 (20°C)	9,705 (68°F)
Трихлорэтилен (47)	C_2HCl_3	1,464	1 028	3 372,7			
Трихлор-фторметан (3) (Фреон 11)	CCl_3F	1,49	828,3 (0°C)	2 171,5 (32°F)	3,56		
Трихлорметан(47)	$CHCl_3$	1,489	979	3 211,9	3,4	0,55	5,918
1,1,2-трихлор-1,2,2,2-трифтор-этан	$CCl_2F-CClF_2$	1,563	783,7 (0°C)	2 571,2 (32°F)			
Триэтиламин (33)	$C_6H_{15}N$	0,726	1 123	3 684,4	4,47		
Триэтиленгликоль	$C_6H_{14}O_4$	1,123	1 608	5 275,6	3,8		
1,1,1-Трифтор-2- хлор-2- этилбромид	$C_2HClBrF_3$	1,869	693	2 273,6			
1,2,2-Трифтортрихлор этан (Фреон)	CCl_2-CClF_2	1,563	783,7 (0°C)	2 571,2 (32°F)	3,44		
д-1,3,3-триметил норкамфора	$C_{10}H_{16}O$	0,947	1 320	4 330,7		0,22	2,367
Тринитротолуол (43)	$C_7H_5(NO_2)_3$	1,64	1 610 (81°C)	5 282,2 (178°F)			
Терпентин		0,88	1 255	4 117,5		1,4	15,064
Унизис 800		0,87	1 346	4 416		1,00	
Вода, дистиллированная (49,50) Вода, морская	H_2O	0,996	1 498	4 914,7	-2,4	0,695	10,76
Древесный спирт (40,41)	D_2O		1 400	4 593			
Ксенон (45)		1,025	1 531	5 023	2,92	1,0	10,76
М-ксилол (46)	CH_4O	0,791 (20°C)	1 076	3 530,2		0,695	
О-ксилол (29,46)	Xe		630 (-109°C)	2 067 (-164°F)			
Р-ксилол (46)	C_8H_{10}	0,868 (15°C)	1 343 (20°C)	4 406,2 (68°F)		0,749 (15°C)	8,059 (59°F)
Ксилол гексафторид	C_8H_{10}	0,897 (20°C)	1 331,5	4 368,4	4,1	0,903 (20°C)	9,716 (68°F)
Цинк (7)	C_8H_{10}		1 334 (20°C)	4 376,6 (68°F)		0,662	7,123
1,1,1-трифтор-2-хлор- 2- этилбромид	$C_8H_4F_6$	1,37	879	2 883,9		0,613	6,595
1,2,2- трифторхлор- этан (Фреон 113)	Zn		3 298 (450°C)	10 820,2 (842°F)			