

Общество с ограниченной ответственностью  
«Специальное конструкторское бюро Стройприбор»

ОКП 42 7358

УТВЕРЖДАЮ  
Директор Челябинского  
ООО «СКБ Стройприбор»  
В.В. Гулунов  
09 ноября 2016 г.



Измеритель степени пучинистости грунтов  
УПГ - МГ4.01/Н «Грунт»

КБСП.427358.051 РЭ



Утверждено  
Раздел 4 «Методика поверки»  
Для документов  
Директор  
ФБУ «Челябинский ЦСМ»



А.И. Михайлов  
"27" ноября 2017 г.

Челябинск  
2016







ФЕДЕРАЛЬНОЕ АГЕНТСТВО  
ПО ТЕХНИЧЕСКОМУ РЕГУЛИРОВАНИЮ И МЕТРОЛОГИИ

# СВИДЕТЕЛЬСТВО

об утверждении типа средств измерений

RU.C.32.280.A № 66437

Срок действия до 19 июня 2022 г.

НАИМЕНОВАНИЕ ТИПА СРЕДСТВ ИЗМЕРЕНИЙ

Измерители степени пучинистости грунтов УПГ-МГ4.01/Н "Грунт"

ИЗГОТОВИТЕЛИ

ООО "Специальное конструкторское бюро Стройприбор" (ООО "СКБ Стройприбор"), г. Челябинск; ООО "Конструкторско-технологическое бюро Стройприбор" (ООО "КТБ Стройприбор"), г. Челябинск; ООО "Стройприбор-1", г. Челябинск; ООО "Вектор-НК", г. Челябинск

РЕГИСТРАЦИОННЫЙ № 67884-17

ДОКУМЕНТ НА ПОВЕРКУ

КБСП.427358.051 РЭ, раздел 4

ИНТЕРВАЛ МЕЖДУ ПОВЕРКАМИ 1 год

Тип средств измерений утвержден приказом Федерального агентства по техническому регулированию и метрологии от 19 июня 2017 г. № 1335

Описание типа средств измерений является обязательным приложением к настоящему свидетельству.

Заместитель Руководителя  
Федерального агентства

С.С.Голубев



" 29 " 06 ..... 2017 г.

Серия СИ

№ 029796



СОДЕРЖАНИЕ

1	Описание и работа.....	5
1.1	Назначение .....	5
1.2	Метрологические и технические характеристики.....	5
1.3	Состав измерителя.....	6
1.4	Устройство и принцип работы .....	6
1.5	Маркировка и пломбирование.....	11
1.6	Упаковка .....	12
2	Использование по назначению .....	12
2.1	Подготовка образцов к испытанию .....	12
2.2	Подготовка измерителя к работе.....	12
2.3	Порядок работы в режиме «Испытание» .....	14
2.4	Порядок работы в режиме «Настройки» .....	16
2.5	Порядок работы в режиме «Архив».....	17
2.6	Порядок работы в режиме «Работа с ПК».....	17
3	Техническое обслуживание.....	21
3.1	Меры безопасности .....	21
3.2	Порядок технического обслуживания .....	21
4	Методика поверки .....	22
5	Транспортирование и хранение .....	26
	Приложение А .....	27
	Приложение Б .....	28
	Паспорт.....	31

Руководство по эксплуатации (РЭ) включает в себя общие сведения необходимые для изучения и правильной эксплуатации измерителя степени пучинистости грунтов УПГ-МГ4.01/Н «Грунт». РЭ содержит описание принципа действия, технические характеристики, методы контроля и другие сведения, необходимые для нормальной эксплуатации измерителя. Эксплуатация измерителей должна проводиться лицами, ознакомленными с принципами работы, конструкцией измерителя, настоящим руководством по эксплуатации.

К работе с измерителем допускаются лица, прошедшие инструктаж по технике безопасности при работе с холодильными камерами.

## **1 Описание и работа**

### **1.1 Назначение**

1.1.1 Измеритель степени пучинистости грунтов УПГ-МГ4.01/Н «Грунт» (далее по тексту – измеритель) предназначен для измерений температуры и перемещения поверхности образца грунта при его промораживании в заданном температурном режиме.

1.1.2 Условия эксплуатации:

для блока управления:

- температура окружающего воздуха – от 15 до 25 °С
- относительная влажность воздуха – не более 80 %

для термоконтейнера:

- температура окружающего воздуха от минус 9 °С до 25 °С;
- верхнее значение относительной влажности 95 %, с конденсацией влаги.

### **1.2 Метрологические и технические характеристики**

1.2.1 Основные метрологические и технические характеристики представлены в таблице 1.1

Таблица 1.1

Наименование характеристики	Значение
1	2
Диапазон измерений перемещения, мм	от 0 до 15
Диапазон измерений температуры, °С	от -9 до +2
Пределы допускаемой абсолютной погрешности измерения перемещения, мм	± 0,1
Пределы допускаемой абсолютной погрешности измерения температуры, °С	± 0,2
Параметры электрического питания: напряжение переменного тока, В частота переменного тока, Гц	220 ± 11 50
Потребляемая мощность, ВА, не более	
– блоком управления	18
– термоконтейнером	15
Габаритные размеры блока управления, мм, не более:	
– высота	125
– ширина	250
– длина	280
Габаритные размеры термоконтейнера, мм, не более	
– высота	450
– ширина	230
– длина	230

## Измеритель степени пучинистости грунтов УПГ - МГ4.01/Н «Грунт»

Продолжение таблицы 1.1

1	2
Масса, кг, не более	
– блока управления	2
– термоконтейнера	9
Средний срок службы, лет	10
Средняя наработка на отказ, ч	5000

1.2.2 Идентификационные данные программного обеспечения представлены в таблице 1.2.

Таблица 1.2

Идентификационные данные (признаки)	Значение
Идентификационное наименование ПО	UPG-MG4N
Номер версии (идентификационный номер) ПО	v.1.01
Цифровой идентификатор ПО	C506

### 1.3 Состав измерителя

1.3.1 Конструктивно измеритель состоит из блока управления, регулятора холодильной камеры (РХ) и термоконтейнеров (от одного до шести), в состав которых входят:

- верхняя термостатированная плита с встроенным датчиком температуры;
- нижняя термостатированная плита с двумя встроенными датчиками температуры;
- датчик перемещения;
- термоизолирующий кожух;
- обойма для образца грунта;
- силовая рама.

1.3.2 В комплект поставки измерителя входят:

- датчик промораживания (от одного до шести) по заказу потребителя;
- блок вентиляторов для холодильной камеры с сетевым адаптером;
- коаксиальный кабель для подключения регулятора холодильной камеры
- кабель USB;
- USB-флеш-накопитель с программным обеспечением «СКБ Стройприбор».

1.3.3 Измеритель поставляется заказчику в потребительской таре.

1.3.4 Общий вид измерителя представлен на рисунке 1.1.

### 1.4 Устройство и принцип работы

1.4.1 Принцип действия измерителя основан на изменении сопротивления потенциометрического датчика перемещения в зависимости от вертикальной деформации образца грунта при его промораживании. Для измерения температуры образца грунта применяются терморезисторы, электрическое сопротивление которых изменяется в зависимости от их температуры. Сигналы с датчиков температуры и перемещения регистрируются блоком управления, обрабатываются, и результаты измерений в единицах длины и температуры отображаются на дисплее.

Конструктивно измеритель состоит из электронного блока, регулятора холодильной камеры и термоконтейнера, в состав измерителя может входить до шести термоконтейнеров. Дополнительно измеритель может комплектоваться датчиком промораживания для определения промораживания грунта на глубине 100 мм.



1 – электронный блок 2 – термоконтейнер 3 – РХ

Рисунок 1.1 – Общий вид УПГ-МГ4.01/Н «Грунт» с двумя термоконтейнерами

1.4.2 **Блок управления** выполняет следующие функции: регулирование температуры в холодильной камере; преобразование сигналов с датчиков силы, температуры и перемещения и вывод результатов измерений в единицах силы, температуры и длины на дисплей.

1.4.2.1 На лицевой панели блока управления (рисунок 1.2а) размещены дисплей и клавиатура управления измерителем.



а) лицевая панель блока управления



б) задняя панель блока управления

Рисунок 1.2 – Вид панелей блока управления

1.4.2.2 На задней панели блока управления (рисунок 1.2б) размещены: выход кабеля сетевого питания (5), клемма заземления (7), держатель предохранителя (6), разъем для подключения РХ (8), разъемы (3) для подключения термоконтейнеров 1, 2, 3, 4, 5, 6, для подключения нижней термостатированной плиты (1), для подключения верхней термостатированной плиты (2), разъем для подключения кабеля USB связи с ПК (9) и клавиша включения питания (4).

1.4.3 **Термоконтейнер** (рисунок 1.3) состоит из верхней термостатированной плиты (далее – верхняя термоплита), нижней термостатированной плиты (далее – нижняя термоплита), силовой рамы, термоизолирующего кожуха, и обоймы для образца грунта, состоящей из пяти колец.

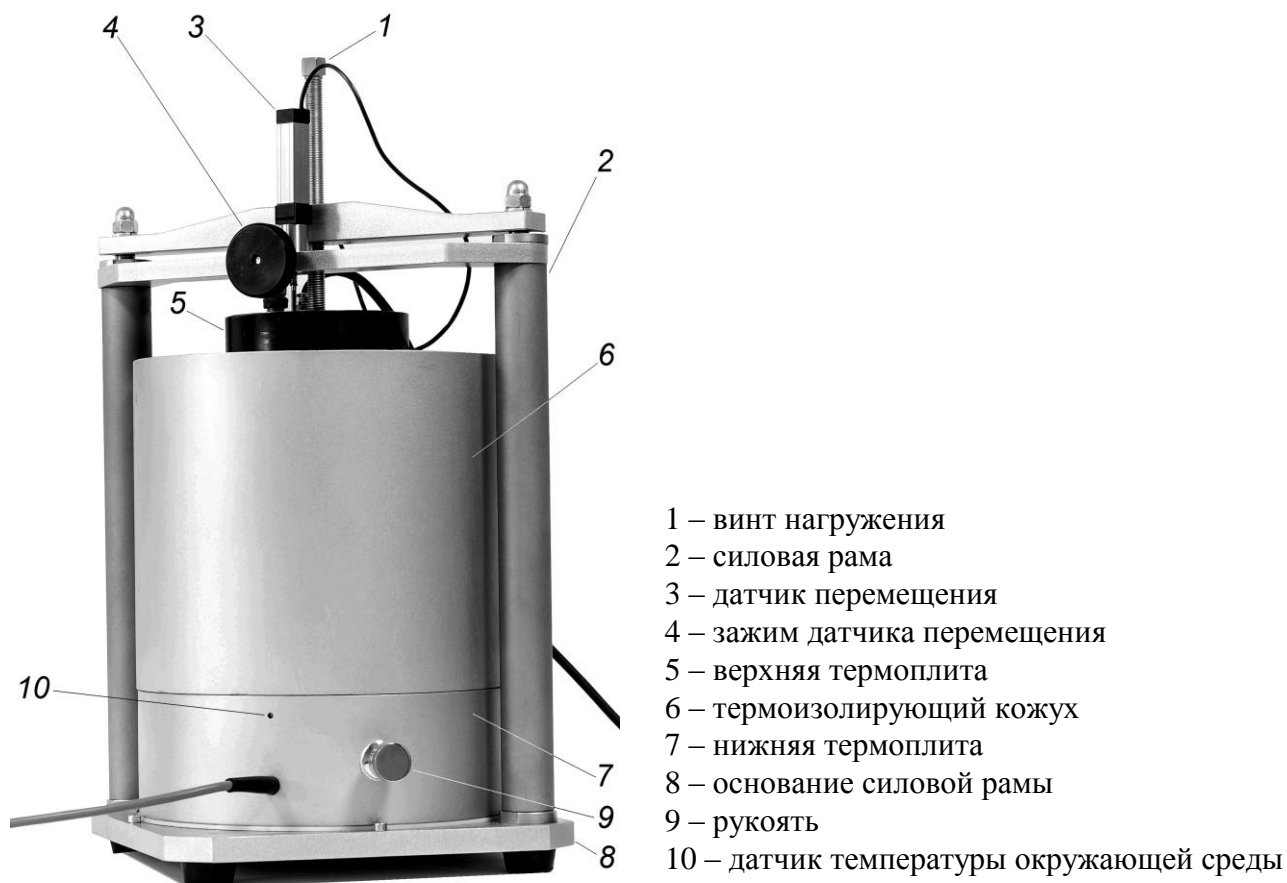


Рисунок 1.3 – Общий вид термоконтейнера

1.4.3.1 *Нижняя термоплита* (рисунок 1.4а) имеет: встроенный датчик температуры для измерения температуры поверхности нижней термоплиты, встроенную емкость (1) для засыпки капиллярно-пористого материала, емкость для заполнения водой (3), датчик температуры для измерения температуры нижней торцевой поверхности образца (2).

На боковой поверхности нижней термоплиты размещены:

- кабель (4) с девятиконтактным разъемом (6) для подключения к блоку управления;
- датчик температуры (5) для измерения температуры воздуха в холодильной камере (только для термоконтейнера №1);
- две рукоятки (7);

1.4.3.2 *Верхняя термоплита* (рисунок 1.4б) имеет: встроенный датчик температуры для измерения температуры поверхности верхней термоплиты, силовоспринимающую бобышку (1), кабель (2) с девятиконтактным разъемом (4) для подключения к блоку управления, разъем для подключения датчика перемещения (3).



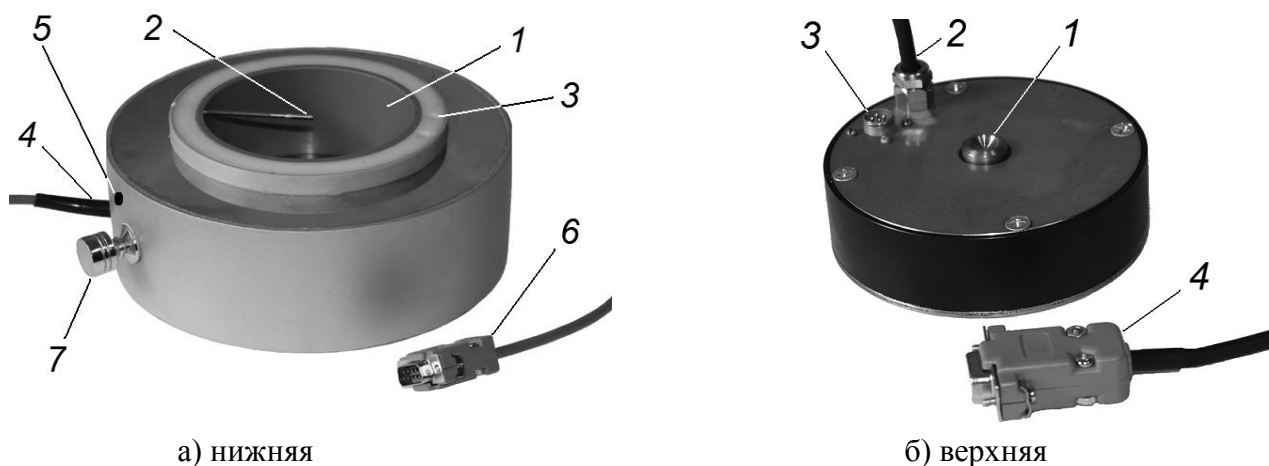


Рисунок 1.4 – Термостатированные плиты

1.4.4 **Силовая рама** (рисунок 1.3) состоит из основания (8), двух стоек (2), траверсы с датчиком перемещения и подпружиненной траверсы с винтом нагружения (1).



Рисунок 1.5

1.4.5 **Регулятор холодильной камеры** (далее – RX) (рисунок 1.5) обеспечивает включение и отключение компрессора холодильной камеры в зависимости от заданного температурного режима. Холодильная камера подключается к RX, а вилка RX подключается к сети переменного тока 220 В. На боковой стенке RX имеется коаксиальный разъем для подключения RX к блоку управления.

1.4.6 **Блок вентиляторов** создает вынужденную конвекцию воздуха внутри камеры, что приводит к равномерному распределению температуры по всему пространству.

Питание блока вентиляторов осуществляется от сетевого адаптера напряжением 12 В. Блок вентиляторов располагается над термоконтейнерами, воздушный поток направляется на боковые испарители холодильной камеры.

1.4.7 **Датчик промораживания** определяет промораживание грунта на глубине 100 мм от верхнего торца образца. Принцип работы датчика основан на стабилизации температуры грунта при переходе воды из жидкого состояния в твердое (фазовый переход).

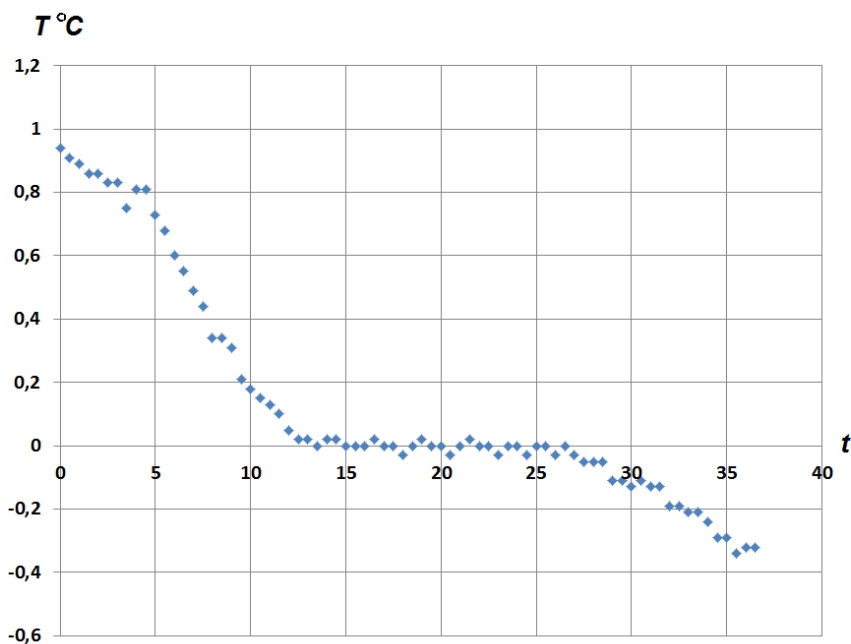


Рисунок 1.6 – График изменения температуры грунта на глубине 100 мм в процессе промораживания

На рисунке 1.6 изображен график изменения температуры грунта на глубине 100 мм с течением времени. В начальный период температура грунта плавно уменьшается. При переходе воды из жидкого состояния в твердое (фазовом переходе) выделяется тепло, и температура грунта некоторое время стабилизируется (горизонтальная полочка на графике). После замораживания воды в слое грунта, где установлен датчик промораживания, температура грунта продолжит понижаться. Условием для промораживания грунта является окончание стабильной температуры грунта в слое.



Рисунок 1.7 – Датчик промораживания

Как показали эксперименты, при заданном в соответствии с ГОСТ 28622—2012 перепаде температур от минус 4 °C на верхнем торце образца до плюс 2 °C на нижнем торце образца, на глубине 100 мм температура может стабилизироваться при положительных значениях, т.е. промораживание образца на заданную глубину не происходит. Такая ситуация возможна если проводятся измерения пучинистости грунта при естественной влажности без подвода воды. Так же промораживание образца на глубину 100 мм может не происходить по причине низкой температуры замерзания грунта (засоленные грунты). В соответствии с ГОСТ 28622—2012 п. 7.2 допускается устанавливать другие значения температуры, на верхнем торце образца исходя из температуры замерзания грунта и особенностей природных условий. Для глин и суглинков с температурой замерзания от минус 0,2 °C до минус 3,2 °C (ОДМ 218.2.061-2015) рекомендуется устанавливать температуру верхней термоплиты минус 6,5 °C.

**ВНИМАНИЕ!** Если датчик промораживания не установлен и не подключен или измеритель не обнаруживает область стабилизации температуры грунта на глубине 100 мм, то температура нижней термоплиты автоматически устанавливается равной плюс 1 °С. Испытание завершается при достижении на нижнем торце образца температуры 0 °С.

### 1.4.8 Режимы работы измерителя

Измеритель обеспечивает четыре основных режима работы, выбор которых осуществляется в меню блока управления:

РЕЖИМ
ИСПЫТАНИЕ
НАСТРОЙКИ
АРХИВ
РАБОТА с ПК

(1)

1.4.8.1 Режим «**Испытание**». В данном режиме проводятся испытания образцов грунта.

Для входа в режим «**Испытание**» необходимо нажатием клавиши **РЕЖИМ** войти в основное меню (экран 1), клавишей «↑» или «↓» переместить мигающее поле на пункт «**Испытание**» и нажать клавишу **ВВОД**.

1.4.8.2 Режим «**Настройки**» служит для установки параметров испытаний, установки даты и времени, а так же имеет два служебных режима: «Калибровка» и «Аттестация».

Для входа в режим «**Настройки**» необходимо нажатием клавиши **РЕЖИМ** войти в основное меню (экран 1), клавишей «↑» или «↓» переместить мигающее поле на пункт «**Настройки**» и нажать клавишу **ВВОД**.

1.4.8.3 Режим «**Архив**» служит для просмотра результатов измерений сохраненных в архиве и удаления содержимого архива.

Для входа в Режим «**Архив**» необходимо нажатием клавиши **РЕЖИМ** войти в основное меню (экран 1), клавишей «↑» или «↓» переместить мигающее поле на пункт «**Архив**» и нажать клавишу **ВВОД**.

1.4.8.4 Режим «**Работа с ПК**» служит для передачи архивированных данных на компьютер через его USB-порт.

Для входа в режим «**Работа с ПК**» необходимо нажатием клавиши **РЕЖИМ** войти в основное меню (экран 1), клавишей «↑» или «↓» переместить мигающее поле на пункт «**Работа с ПК**» и нажать клавишу **ВВОД**.

1.4.8.5 Для возврата из любого режима в основное меню (экран 1) нажать клавишу **РЕЖИМ**.

### 1.5 Маркировка и пломбирование

#### 1.5.1 Маркировка

На лицевой панели блока управления нанесены:

- наименование и тип измерителя;
- товарный знак и сайт предприятия изготовителя.

На задней панели блока управления нанесены:

- наименование и тип измерителя;
- наименование и сайт предприятия изготовителя;
- заводской номер, месяц и год выпуска;

– знак утверждения типа.

На верхней и нижней термоплитах нанесены:

- наименование и тип измерителя;
- наименование предприятия изготовителя;
- заводской номер, год выпуска;
- номер термоконтейнера.

На датчик перемещения нанесен номер термоконтейнера.

Управляющие элементы маркированы в соответствии с их назначением.

1.5.2 На функциональных клавишах, а так же вблизи разъемов и клемм, расположенных на задней панели блока управления нанесены следующие пояснительные надписи и символы:

«РЕЖИМ» – возврат в основное меню;

«ВВОД» – подтверждение выбора;

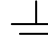
«↑», «↓», «←», «→» – клавиши выбора и ввода значений параметров;

«СЕТЬ» – сетевой выключатель;

«1, 2, 3, 4, 5, 6» – номер подключаемого термоконтейнера;

«USB» – разъем USB кабеля;

«РХ» – разъем для подключения регулятора холодильной камеры;

«» – клемма (гнездо) заземления;

«3,15А» – держатель предохранителя.

### 1.5.3 Пломбирование

Измеритель пломбируется предприятием изготовителем посредством нанесения клейма на пластичный материал. Место пломбирования – на левой боковой панели блока управления. Сохранность пломб в процессе эксплуатации является обязательным условием принятия рекламаций в случае отказа измерителя.

## 1.6 Упаковка

1.6.1 Для обеспечения сохранности при транспортировании измеритель упаковывается в ящик, изготовленный по чертежам изготовителя, категория упаковки КУ-1 по ГОСТ 23170. Эксплуатационная документация упакована в пакет, изготовленный из полиэтиленовой пленки. Маркировка упаковки производится в соответствии с ГОСТ 14192.

## 2 Использование по назначению

### 2.1 Подготовка образцов к испытанию

2.1.1 Отбор и подготовка образцов грунта к испытаниям производятся в соответствии с ГОСТ 28622.

2.1.2 Смазать обойму внутри тонким слоем консистентной смазки (литол, вазелин и др). Поместить в обойму, состоящую из пяти колец, высотой по 30 мм каждое, образец грунта (см. ГОСТ 28622).

### 2.2 Подготовка измерителя к работе

2.2.1 Подготовить термоконтейнер с нижней термоплитой к испытаниям, уложить на дно емкости фильтровальную бумагу для предотвращения проникновения песка в отсек с водой, засыпать в емкость капиллярно-пористый материал (например, мелкий мытый песок, карборунд и



т.п.) вровень с краями емкости, залить в емкость при помощи медицинского шприца воду.

2.2.2 Установить силовую раму на ровную, гладкую поверхность.

2.2.3 Образец грунта в обойме установить поверх капиллярно-пористого материала, симметрично оси термоконтейнера.

2.2.4 Установить термоизолирующий кожух поверх обоймы с грунтом таким образом чтобы отверстие на кожухе совместилось с отверстием в обойме. Установить датчик промораживания. Установить верхнюю термоплиту на грунт и поместить собранный измеритель с образцом грунта на основание силовой рамы. При установке верхней термоплиты необходимо проследить, чтобы номер верхней и нижней термоплиты совпадал.

Совместить ось винта нагружения с силовоспринимающей бобышкой верхней термоплиты, при этом кабели верхней и нижней термоплиты должны быть ориентированы в противоположную сторону от датчика перемещения, провести предварительное произвольное нагружение образца, так что бы между траверсой и силовой рамой появился зазор 10 мм.

Установить датчик перемещения с номером соответствующим номеру термоконтейнера и зафиксировать винтом.

2.2.5 Подключить верхнюю и нижнюю термоплиту к разъемам блока управления в соответствии с нумерацией термоконтейнеров. Подключить датчик промораживания.

### 2.2.5.1 Порядок подключения кабельной вилки к гнезду датчика промораживания

Взять разъем за хвостовую резинку (рисунок 2.1), поворачивая вокруг оси совместить направляющие вилки и гнезда и поступательным движением по направлению к гнезду защелкнуть разъем.



Рисунок 2.1

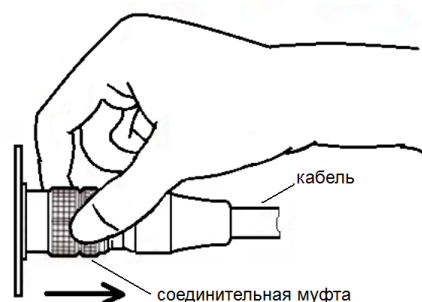


Рисунок 2.2

### 2.2.5.2 Порядок отключения кабельной вилки от гнезда датчика промораживания

Удерживая вилку за соединительную муфту потянуть ее по стрелке (рисунок 2.2) и поступательным движением отсоединить от гнезда датчика.

Подключить блок управления к сети 220 В/50 Гц. Надежно заземлить блок управления через клемму защитного заземления. Подключить кабель РХ к блоку управления.

2.2.6 Включить питание измерителя клавишей «СЕТЬ», на дисплее отобразится тип измерителя:



## Измеритель степени пучинистости грунтов УПГ - МГ4.01/Н «Грунт»

Через 2-3 секунды на дисплее отобразится основное меню (экран 1) с мигающим пунктом «Испытание».

### 2.3 Порядок работы в режиме «Испытание»

2.3.1 Установить термоконтейнеры в холодильную камеру (рисунок 2.3), после чего винты нагружения полностью ослабить.

Установить блок вентиляторов в холодильной камере (рисунок 2.4).

**ВНИМАНИЕ!** Установка термоконтейнера №1 в холодильную камеру обязательна, так как регулировка температуры в холодильной камере проводится по показаниям датчика температуры, размещенного на данном термоконтейнере.

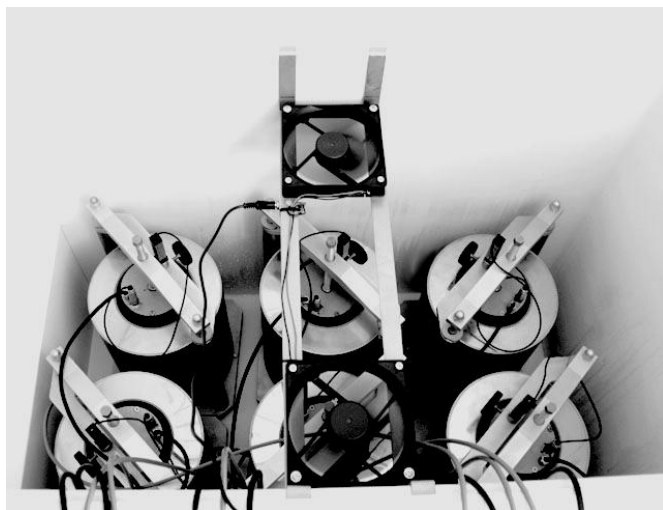


Рисунок 2.3

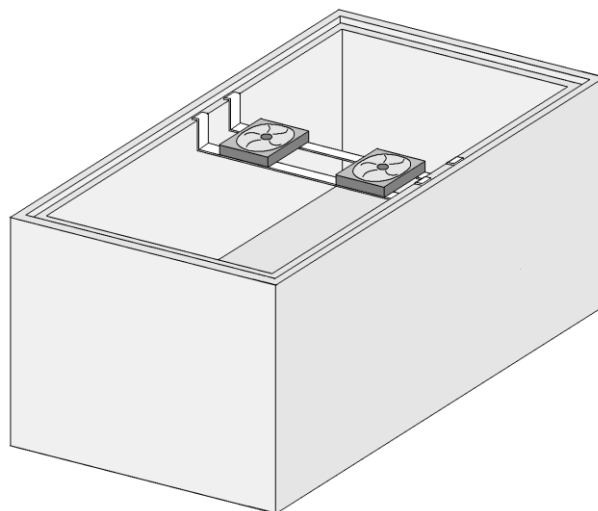


Рисунок 2.4

2.3.2 Войти в режим «Испытание» выполнив действия п.п. 1.4.7.1.

Если термоконтейнер №1 не подключен, появится сообщение:

ИСПЫТАНИЕ НЕВОЗМОЖНО  
ПОДКЛЮЧИТЬ  
ТЕРМОКОНТЕЙНЕР №1

Для продолжения испытаний подключить термоконтейнер №1 или нажать **РЕЖИМ** для возвращения в основное меню (экран1).

Если термоконтейнер №1 подключен, после процесса автоподстройки на дисплее отображается таблица «НАГРУЖЕНИЕ ОБРАЗЦОВ»:

НАГРУЖЕНИЕ ОБРАЗЦОВ						
№01-002	1	2	3	4	5	6
F, Н	00.00	00.00	00.00	00.00	00.00	00.00
P, МПа	0.000	0.000	0.000	0.000	0.000	0.000
После нагружения нажать "ВВОД"						

Вращая винт нагружения по часовой стрелке, нагрузить образцы до расчетного давления, например,  $P = 0,039$  МПа ( $F = 305,2$  Н). Расчет силы нагружения ( $F$ ) по формуле:

$$F = P \cdot A$$

где  $P$  – давление создаваемое в образце, МПа;

## Измеритель степени пучинистости грунтов УПГ - МГ4.01/Н «Грунт»

$A$  – площадь образца, мм<sup>2</sup> ( $A = 8215$  мм<sup>2</sup>).

2.3.3 После нагружения образцов закрыть крышку холодильной камеры, подключить холодильную камеру к РХ, подключить РХ и сетевой адаптер блока вентиляторов к сети переменного тока 220 В.

Нажать клавишу **ВВОД**. Дисплей примет вид, например:

$t_{\text{в}} = -4.8^{\circ}\text{C}$ ИДЕТ ИСПЫТАНИЕ 12:35:30/025:06						
NO1-002	1	2	3	4	5	6
$t_{\text{вт}},^{\circ}\text{C}$	20.00	20.00	20.00	20.00	20.00	20.00
$t_{\text{нт}},^{\circ}\text{C}$	20.00	20.00	20.00	20.00	20.00	20.00
$t_{\text{контр}},^{\circ}\text{C}$	20.00	20.00	20.00	20.00	20.00	20.00
$P, \text{МПа}$	0.042	0.040	0.041	0.042	0.040	0.041
$h, \text{мм}$	00.00	00.00	00.00	00.00	00.00	00.00

В верхней строке дисплея выводятся:  $t_{\text{в}}$  – температура воздуха в холодильной камере; текущее время/время прошедшее с начала испытаний. Во второй строке в первом столбце выводятся номер серии и номер текущего измерения, в остальных столбцах номера термоконтэйнеров.

В таблице применяются следующие обозначения:

$t_{\text{вт}},^{\circ}\text{C}$  – температура верхней термоплиты;

$t_{\text{нт}},^{\circ}\text{C}$  – температура нижней термоплиты;

$t_{\text{контр}},^{\circ}\text{C}$  – температура нижнего торца образца;

$P, \text{МПа}$  – давление в образце;

$h, \text{мм}$  – вертикальная деформация образца.

2.3.4 Температура воздуха в холодильной камере задается таким образом, чтобы обеспечить среднюю температуру на верхних термоплитах равной  $(1 \pm 0,5)^{\circ}\text{C}$ . Время стабилизации температуры на верхних термоплитах от 5 до 10 часов и зависит от типа и влажности грунта. В соответствии с ГОСТ 28622 данный температурный режим поддерживается в течении 24 часов. По истечении 24 часов температура верхних термоплит начинает автоматически снижаться до температуры  $t_{\text{вт}}$  установленной в режиме «Настройки» см. п. 2.4, при этом температура нижней термоплиты остается неизменной плюс  $2^{\circ}\text{C}$  (плюс  $1^{\circ}\text{C}$  если датчик промораживания не установлен и не подключен). По окончании стабилизации температуры эти значения поддерживаются до окончания испытания. Дисплей принимает вид, например:

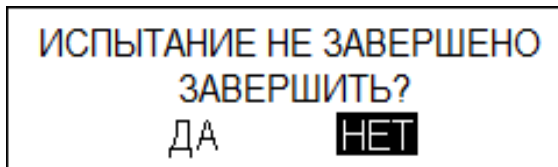
$t_{\text{в}} = -4.8^{\circ}\text{C}$ ИДЕТ ИСПЫТАНИЕ 12:35:30/025:06						
NO1-002	1	2	3	4	5	6
$t_{\text{вт}},^{\circ}\text{C}$	-4.01	-4.00	-4.00	-4.01	-4.01	-4.00
$t_{\text{нт}},^{\circ}\text{C}$	2.00	2.00	2.00	2.00	2.00	2.00
$t_{\text{контр}},^{\circ}\text{C}$	0.50	0.50	0.50	0.50	0.50	0.50
$P, \text{МПа}$	0.042	0.040	0.041	0.042	0.040	0.041
$h, \text{мм}$	00.23	00.31	00.34	00.23	00.21	00.30

Общее время испытаний зависит от вида грунта и его насыщенности водой и может продолжаться от 15 до 70 часов и более.

2.3.7 Испытания завершаются при срабатывании датчика промораживания или при достижении на нижнем торце образца температуры  $0^{\circ}\text{C}$ , если датчик промораживания не подключен или измерителем не зафиксирована стабилизация температуры в слое на глубине 100 мм (см.п. 1.4.7), при этом номер термоконтэйнера на дисплее выводится в инверсном виде, например:

t <sub>в</sub> = -4.6°C ИДЕТ ИСПЫТАНИЕ 12:35:30/025:06						
№01-002	1	2	3	4	5	6
t <sub>вт</sub> , °C	-4.01	-4.00	-4.00	-4.01	-4.01	-4.00
t <sub>нт</sub> , °C	2.00	2.00	1.00	2.00	2.00	2.00
t <sub>контр</sub> , °C	0.45	0.40	0.02	0.45	0.44	0.43
P, МПа	0.042	0.040	0.041	0.042	0.040	0.041
h, мм	01.23	01.31	01.34	01.23	01.21	01.30

Если во время испытаний нажать клавишу **РЕЖИМ**, на дисплее появится сообщение:



Для завершения испытания переместить инверсное поле при помощи клавиш «←», «→» на пункт «**ДА**» и нажать **ВВОД**. Если необходимо продолжить испытания выбрать пункт «**НЕТ**» и нажать **ВВОД**.

При срабатывании датчика промораживания на всех образцах или при достижении на нижних торцах образцов термоконтейнеров температуры 0 °С, включается звуковой сигнал, а также автоматически фиксируются и сохраняются в архиве значения t<sub>вт</sub>, t<sub>нт</sub>, t<sub>контр</sub>, h и P в реальном масштабе времени. Дисплей при этом имеет вид, например:

t <sub>в</sub> = -4.6°C ИСПЫТАНИЕ ЗАВЕРШЕНО 12:35:30/025:06						
№01-002	1	2	3	4	5	6
t <sub>вт</sub> , °C	-4.01	-4.00	-4.00	-4.01	-4.01	-4.00
t <sub>нт</sub> , °C	2.00	2.00	1.00	2.00	2.00	2.00
t <sub>контр</sub> , °C	0.41	0.40	0.00	0.41	0.40	0.40
P, МПа	0.042	0.040	0.041	0.042	0.040	0.041
h, мм	01.23	01.31	02.04	01.23	01.21	01.30

В приведенном примере в термоконтейнерах №1, №2, №4, №5 и №6 окончание испытаний произошло по датчику промораживания, а в термоконтейнере №3 по температуре нижнего торца образца равном 0 °С. В термоконтейнере №3 температура нижней термоплиты была автоматически установлена плюс 1 °С.

**Внимание!** Извлечение датчика промораживания и выемку образца из термоконтейнера проводить только после оттаивания грунта.

*Примечание* – После передачи данных, полученных при испытании, в ПК при необходимости могут быть построены графические зависимости h и t<sub>контр</sub> во времени.

## 2.4 Порядок работы в режиме «Настройки»

2.4.1 В режиме «Настройки» устанавливаются параметры проведения испытаний, а также устанавливается или корректируется дата и время. При входе в режим «Настройки» дисплей примет вид, например:

t <sub>в</sub> = -6.5 °C интервал измерения = 01 час						
№01-002	1	2	3	4	5	6
t <sub>нт</sub> , °C	2.00	2.00	2.00	2.00	2.00	2.00
t <sub>контр</sub> , °C	0.00	0.00	0.00	0.00	0.00	0.00
Установка даты/времени 12:59:33 06/12/2010						

По умолчанию все параметры проведения испытания установлены в соответствии с ГОСТ 28622.

В случае необходимости изменений числовых значений, переместить инверсный указатель клавишами «↑», «↓», «←» и «→» на требуемый параметр и нажать клавишу **ВВОД**. Установка



## Измеритель степени пучинистости грунтов УПГ - МГ4.01/Н «Грунт»

числового значения осуществляется клавишами «↑, ↓». После окончания установки числового значения повторно нажать **ВВОД**.

2.4.2 Для изменения даты и времени, необходимо нажатием клавиши **ВВОД** активировать мигание числового значения, клавишами «↑, ↓» внести корректировку и зафиксировать изменение клавишей **ВВОД**.

2.4.3 Установленные дата и время сохраняются в программном устройстве измерителя не менее трех лет, после чего батарея CR-2032 должна быть заменена в условиях изготовителя.

2.4.4 Возврат в основное меню (1) нажатием клавиши **РЕЖИМ**.

### 2.5 Порядок работы в режиме «Архив»

2.5.1 Просмотреть архив можно в любое время, в том числе после отключения блока управления от измерителя, для чего необходимо выполнить операции по п. 1.4.7.3.

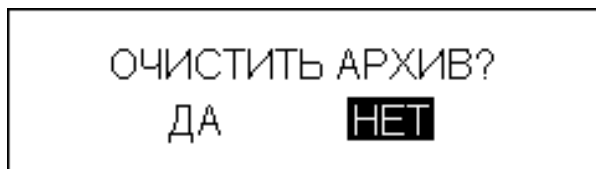
При выборе пункта «**Архив**» дисплей имеет вид, например:

$t_{\text{в}}$ , °C	АРХИВ						12:35:30/025:06
№01-002	1	2	3	4	5	6	
$t_{\text{вт}}$ , °C	-4.01	-4.00	-4.00	-4.01	-4.01	-4.00	
$t_{\text{нт}}$ , °C	2.00	2.00	2.00	2.00	2.00	2.00	
$t_{\text{контр}}$ , °C	0.50	0.50	0.50	0.50	0.50	0.50	
P, МПа	0.042	0.040	0.041	0.042	0.040	0.041	
$\Gamma$ , мм	00.23	00.31	00.34	00.23	00.21	00.30	

(2)

Клавишами «←, →» переместить инверсный указатель на серию измерений или номер измерения в серии. Клавишами «↑, ↓» выбрать номер серии или номер измерения в серии в зависимости от положения инверсного указателя.

2.5.2 Для удаления содержимого архива необходимо нажатием клавиши **ВВОД** вывести на дисплей сообщение:

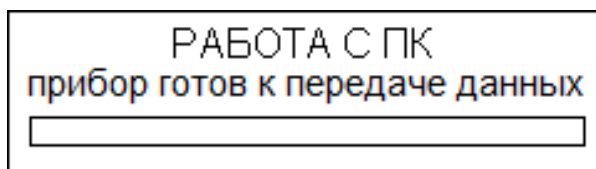


Клавишами «↑, ↓» переместить мигающее поле на пункт «**ДА**» и нажать клавишу **ВВОД**. При выборе пункта «**НЕТ**» происходит возврат к экрану (2) для дальнейшего просмотра архива.

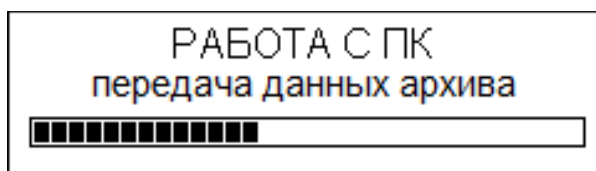
2.5.3 Возврат в основное меню (экран 1) нажатием клавиши **РЕЖИМ**.

### 2.6 Порядок работы в режиме «Работа с ПК»

2.6.1 Подключить измеритель к ПК, перейти в режим передачи данных из архива в ПК (п.п. 1.4.7.4). Дисплей выводится сообщение:



При передаче данных в ПК дисплей примет вид:



### 2.6.2 Системные требования к ПК

Для работы программы необходима система, удовлетворяющая следующим требованиям:

- операционная система Windows 2000, ME, XP, 7, 8, 8.1 Microsoft Corp;
- один свободный USB-порт.

### 2.6.3 Подключение измерителя к ПК

Для передачи данных используется стандартный USB-порт. Для подключения необходим свободный USB-порт. Подсоединить кабель, поставляемый в комплекте с измерителем, к компьютеру, второй конец подсоединить к включенному измерителю.

### 2.6.4 Назначение, установка и возможности программы

#### 2.6.4.1 Назначение программы

Программа для передачи данных предназначена для работы совместно с измерителем УПГ-МГ4 «Грунт» фирмы «СКБ Стройприбор». Программа позволяет передавать данные, записанные в архив измерителя, на компьютер.

#### 2.6.4.2 Установка программы

Для установки программы необходимо выполнить следующие действия:

- подсоединить USB-флеш-накопитель с программным обеспечением «СКБ Стройприбор» к ПК;
- открыть папку «Programs» на накопителе;
- найти и открыть папку с названием вашего измерителя;
- начать установку, запустив файл Install.exe.

После загрузки нажать кнопку «Извлечь». По завершению установки программа будет доступна в меню: «Пуск» (слева внизу на экране ПК) → «Программы» → «Стройприбор» → «УПГ-МГ4».

#### 2.6.4.3 Возможности программы:

- просмотр данных и занесение служебной информации в поле «Примечание» для каждого измерения;
- сортировка по любому столбцу таблицы;
- распечатка отчетов;
- экспорт отчетов в Excel;
- выделение цветом колонок таблицы;
- построение графика (h, t);
- расчет относительной деформации морозного пучения грунта.

#### 2.6.4.4 Настройка USB-соединения

Для настройки USB-соединения необходимо подключить измеритель к компьютеру через USB-порт. Установить драйвер USB, который поставляется вместе с программой связи.

#### 2.6.4.5 Автоматическая установка драйвера

После того как ОС Windows обнаружила новое устройство, в мастере установки драйверов (рисунок 2.3), необходимо указать папку с USB драйвером (X:/Programs/USB driver/) и нажать кнопку «Далее» (рисунок 2.4).

# Измеритель степени пучинистости грунтов УПГ - МГ4.01/Н «Грунт»

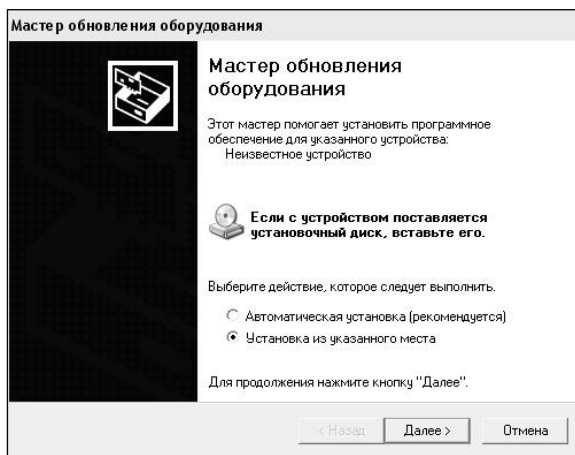


Рисунок 2.3 – Окно мастера обновления оборудования

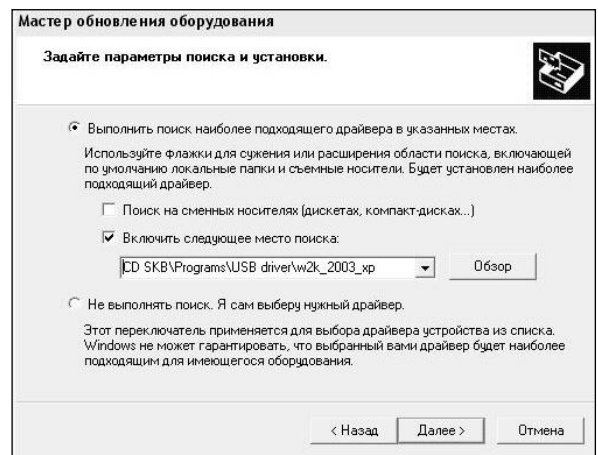


Рисунок 2.4 – Окно выбора драйвера для установки

## 2.6.4.6 Ручная установка USB драйвера

- подсоединить USB-флеш-накопитель к ПК;
- открыть папку «Programs» на накопителе;
- найти и открыть папку «USB driver»;
- нажать правой клавишей мыши на файле FTDIBUS.INF в выпадающем меню выбрать пункт «Установить» (рисунок 2.5);
- нажать правой клавишей мыши на файле FTDIIPOR.INF в выпадающем меню выбрать пункт «Установить»;
- перезагрузить ОС Windows.

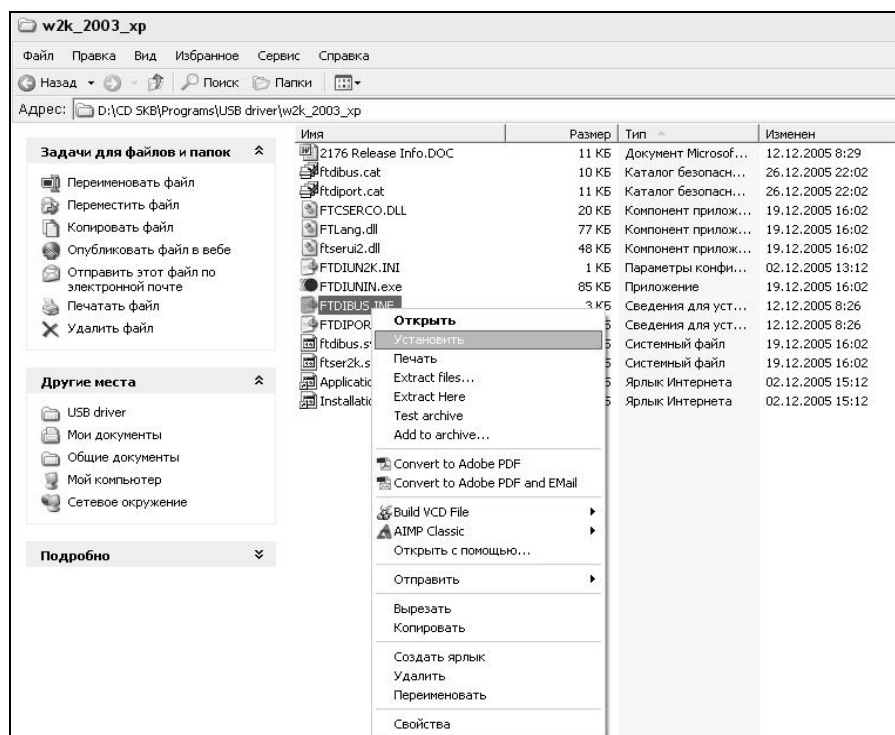


Рисунок 2.5 – Окно ручной установки драйвера

## 2.6.5 Прием данных с измерителя

- 2.5.5.1 Включить компьютер и запустить программу «Пуск» – «Программы» – «Стройприбор» – «УПГ-МГ4 «Грунт»».

## Измеритель степени пучинистости грунтов УПГ - МГ4.01/Н «Грунт»

2.6.5.2 Подключить измеритель к ПК согласно п. 2.5.3.

При подключении измерителя через USB-порт после установки драйвера необходимо определить номер COM-порта.

2.6.5.2.1 Открыть: ПУСК → Панель управления → Система → Оборудование → Диспетчер устройств;

2.6.5.2.2 Открыть список портов Диспетчер Устройств → Порты и найти строку «USB Serial Port (COM №)», в скобках указан номер COM-порта.

Если номер в скобках «1», настройка завершена (ничего менять не нужно). Если номер не «1», необходимо вызвать окно свойств «USB Serial Port (COM №)» (правой клавишей мыши щелкнуть по строке USB Serial Port (COM №) и выбрать пункт меню «Свойства») (рисунок 2.6).

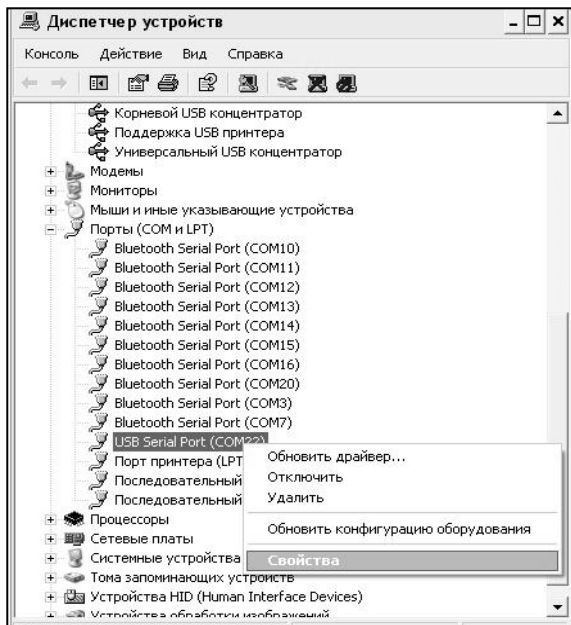


Рисунок 2.6 – Окно диспетчера устройств

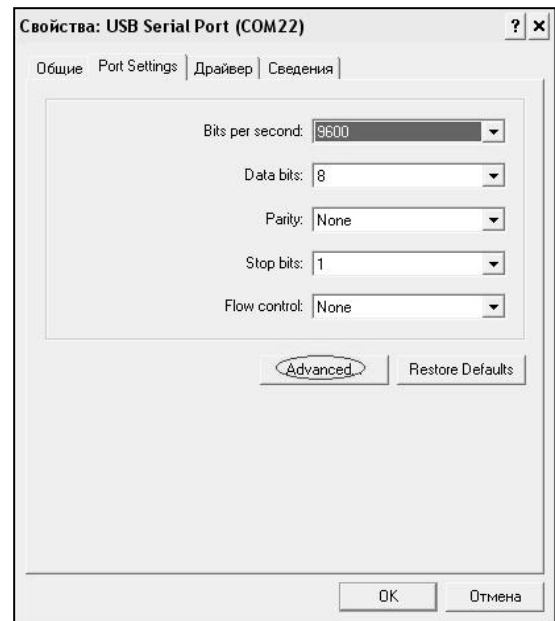


Рисунок 2.7 – Окно свойств USB-порта

2.6.5.2.3 Перейти на вкладку «Параметры окна», нажать кнопку «Дополнительно» (рисунок 2.7) и в выпадающем списке «Номер Com- порта» выбрать «COM 1» (рисунок 2.8) и нажать кнопку «ОК».

2.6.5.3 В программе для приема данных нажать на панели кнопку «Создать».

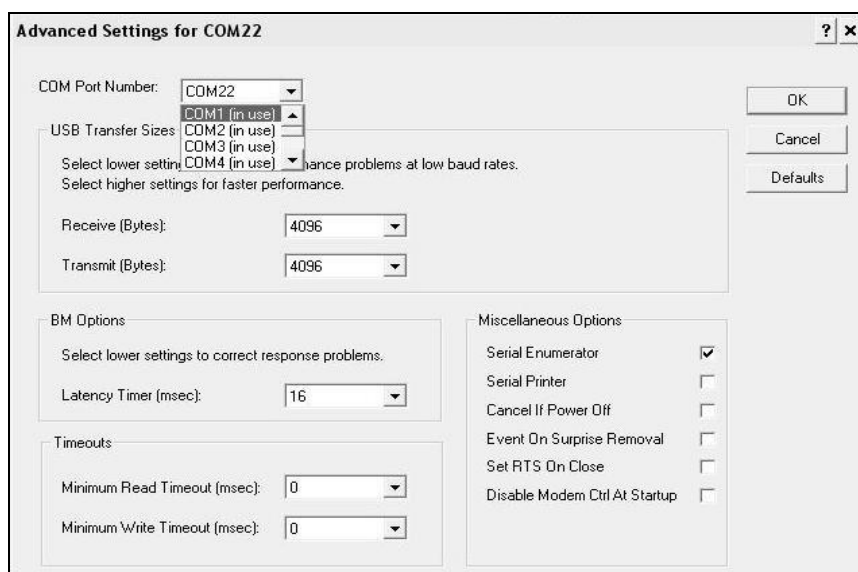


Рисунок 2.8 – Дополнительные настройки драйвера



2.6.5.4 Ввести имя файла для будущей базы данных и нажать кнопку «Сохранить». На экране отобразится процесс передачи данных с измерителя на компьютер.

После передачи на экране будут отображены данные в табличном виде и будут доступны функции программного обеспечения, указанные в п. 2.5.4.3.

2.6.5.5 Подробное описание работы с программой находится в файле справки «Пуск» → «Программы» → «Стройприбор» → «Помощь – УПГ-МГ4 «Грунт»».

2.6.5.6 Если во время передачи данных произошел сбой, на экране ПК появляется сообщение: *«Прибор не обнаружен. Проверить правильность подключения измерителя согласно инструкции и убедиться, что измеритель находится в режиме связи с ПК»*. В этом случае необходимо проверить подключение измерителя, целостность кабеля и работоспособность USB-порта компьютера, к которому подключен измеритель, и повторить попытку, нажав кнопку «Создать».

2.6.6 Возврат в основное меню к экрану (1) нажатием клавиши **РЕЖИМ**.

### 3 Техническое обслуживание

#### 3.1 Меры безопасности

3.1.1 К работе с измерителем допускаются лица, прошедшие инструктаж по технике безопасности при работе с холодильными камерами.

3.1.2 Для предотвращения несчастных случаев устанавливать термоконтейнеры в холодильную камеру разрешается только после её отключения от сети переменного тока.

3.1.3 Для предотвращения самопроизвольного выпадения образца грунта из термоконтейнера устанавливать термоконтейнеры в холодильную камеру следует при частичном нагружении образца грунта винтом нагружения. При перемещении термоконтейнер должен находиться всегда в вертикальном положении. При переноске термоконтейнера можно брать его либо за стойки, либо за траверсу установки датчика перемещения.

3.1.4 Извлекать термоконтейнер из холодильной камеры разрешается только при отключенном блоке вентиляторов.

#### 3.2 Порядок технического обслуживания

3.2.1 Техническое обслуживание измерителя включает:

- обслуживание после окончания работы с измерителем;
- профилактический осмотр;
- планово-профилактический и текущий ремонт, калибровку датчиков силы и перемещения.

3.2.2 После окончания работы с измерителем удалить с поверхностей измерителя конденсат чистой ветошью. Освободить емкость нижней термоплиты от песка, слить воду и все детали просушить.

3.2.3 Периодичность профилактических осмотров устанавливается в зависимости от интенсивности эксплуатации измерителя, но не реже одного раза в год.

При профилактическом осмотре проверяют четкость работы механизма нагружения, клавиатуры, соединительных элементов, целостность кабелей и лакокрасочного покрытия.

3.2.4 Планово-профилактический ремонт проводится после истечения гарантийного срока не реже одного раза в год. Ремонт включает в себя внешний осмотр, замену органов управления и соединительных элементов (при необходимости).

3.2.5 При текущем ремонте устраняют неисправности, обнаруженные при эксплуатации из-

мерителя. После ремонта проводится первичная калибровка измерителя.

Планово-профилактический ремонт, текущий ремонт и калибровка измерителя проводятся работчиком-изготовителем.

#### **4 Методика поверки**

До ввода в эксплуатацию, а так же после ремонта измерители подлежат первичной, а в процессе эксплуатации периодической поверке.

**ВНИМАНИЕ! При увеличении количества термоконтейнеров необходимо провести внеочередную поверку измерителя.**

Интервал между поверками 12 месяцев.

##### **4.1 Операции поверки**

4.1.1 При проведении поверки должны быть выполнены операции указанные в табл. 4.1

Таблица 4.1

Наименование операции	Номер пункта МП
Внешний осмотр	4.4.1
Опробование	4.4.2
Определение метрологических характеристик:	
– определение абсолютной погрешности измерения температуры	4.4.3
– определение абсолютной погрешности измерения перемещения	4.4.4

4.1.2 Если при проведении той или иной операции получен отрицательный результат, дальнейшую поверку прекращают, а измеритель бракуют.

##### **4.2 Средства поверки**

4.2.1 При проведении поверки применяют средства измерений, указанные в таблице 4.2.

Таблица 4.2

Номер пункта МП	Наименование и тип средств поверки и вспомогательного оборудования и их точностные характеристики
4.4.3	Термометр лабораторный электронный ЛТ-300, диапазон измерений от минус 50 до 199 °С, ПГ±0,05 °С
	Холодильная камера FROSTOR F 300 S с регулятором холодильной камеры (РХ), диапазон регулирования температуры от плюс 2 °С до минус 9 °С, отклонение от заданной температуры ±0,2 °С
4.4.4	Меры длины концевые плоскопараллельные набор №2 от 1 до 100 мм, разряд 4

4.2.2 Допускается применение аналогичных средств поверки, обеспечивающих определение метрологических характеристик измерителя с требуемой точностью.

##### **4.3 Условия поверки и подготовка к ней**

4.3.1 При проведении поверки должны быть соблюдены следующие условия:

- температура окружающего воздуха, °С  $20 \pm 5$
- относительная влажность, %  $65 \pm 15$

4.3.2 Перед проведением поверки блок управления измерителя должен быть выдержан при заданных условиях не менее двух часов.

#### 4.4 Проведение поверки

*Допускается проведение поверки измерителя, не укомплектованного всеми входящими в состав термоконтейнерами (за исключением термоконтейнера №1), с обязательным указанием в свидетельстве о поверке информации об объеме проведенной поверки.*

##### 4.4.1 Внешний осмотр

4.4.1.1 При внешнем осмотре проверяют комплектность поверяемых измерителей, отсутствие видимых повреждений, наличие необходимой маркировки, соответствие внешнего вида требованиям эксплуатационной документации.

##### 4.4.2 Опробование

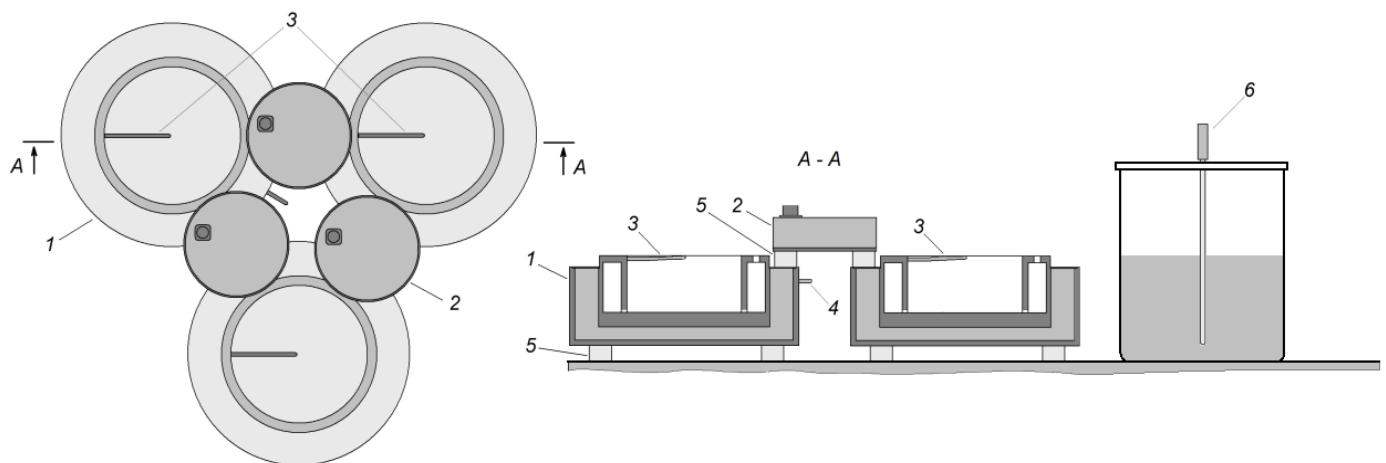
4.4.2.1 При опробовании проверяют: взаимодействие частей измерителя, обращая внимание на то, чтобы подвижные части перемещались плавно, без рывков и заеданий; наличие индикации; функциональность клавиатуры; соответствие программного обеспечения.

##### 4.4.2.2 Проверка соответствия программного обеспечения (ПО)

Для проверки ПО необходимо нажать и удерживать клавишу **РЕЖИМ** одновременно включить электронный блок клавишей **ВКЛ**. На дисплее отобразится номер версии (идентификационный номер) ПО и цифровой идентификатор (контрольная сумма исполняемого кода) ПО. Идентификационные данные ПО должны соответствовать данным приведенным в таблице 1.2 РЭ.

##### 4.4.3 Определение абсолютной погрешности измерения температуры

4.4.3.1 Для определения погрешности измерений температуры применяют лабораторный термометр ЛТ-300. Для проведения измерений верхнюю и нижнюю термоплиты измерителя установить в холодильной камере, предварительно на дно холодильной камеры положить полоски из теплоизолирующего материала (пенопласта, пеноизола и т.д.), на которые установить термоплиты. В случае если количество термоконтейнеров больше двух, верхнюю термоплиту положить через термоизолирующие прокладки поверх нижней термоплиты, в соответствии с рисунком 4.1.



- 1 – нижняя термоплита
- 2 – верхняя термоплита
- 3 – датчики температуры

- 4 – датчик температуры на термоконтейнере №1
- 5 – теплоизолирующие прокладки
- 6 – датчик термометра ЛТ-300

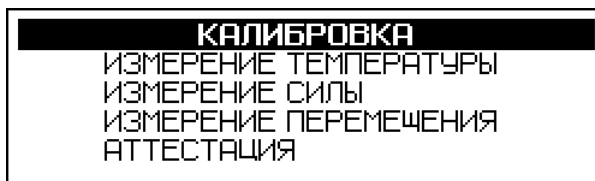
Рисунок 4.1 – Схема размещения термоплит измерителя в холодильной камере

**Примечание** – Нижняя и верхняя термоплиты термоконтейнера №1 обязательно должны находиться в холодильной камере

Установить в камеру блок вентиляторов (п. 1.4.6 РЭ). Камеру через регулятор холодильной камеры (РХ) подключить к сети переменного тока, РХ подключить к блоку управления измерителя (п.1.4.2, 1.4.5 РЭ). Верхнюю и нижнюю термоплиты подключить к разъемам блока управления в соответствии с нумерацией термоконтейнеров (1.4.2.2 РЭ).

Установить в камере, на полоски из теплоизолирующего материала, емкость с теплоносителем ГОСОЛ А-40. Датчик термометра ЛТ-300 погрузить в теплоноситель на глубину не менее минимальной глубины погружения, указанной в паспорте на ЛТ-300.

4.4.3.2 Включить блок управления измерителя в режим «Калибровка», для чего необходимо сразу после включения питания блока управления нажать клавишу **РЕЖИМ** и удерживать ее 2-3 секунды:



В открывшемся окне с помощью клавиш «↑, ↓» выбрать пункт «Измерение температуры», нажать клавишу **ВВОД**, после чего с помощью клавиш «↑, ↓» установить температуру 2 °С, нажатием клавиши **ВВОД** начать процесс измерений, при этом на дисплее блока управления отображаются:

- $t_{\text{вт}}$  – показания датчика температуры верхней термоплиты;
- $t_{\text{нт}}$  – показания датчика температуры нижней термоплиты;
- $t_{\text{контр}}$  – показания датчика температуры нижнего торца образца.

4.4.3.3. После стабилизации температуры (через 12 часов) необходимо снять двадцать одно показание термометра ЛТ-300 ( $t_{\text{д}}$ ) и измерителя ( $t_{\text{вт}}$ ;  $t_{\text{нт}}$ ;  $t_{\text{контр}}$ ) с интервалом в одну минуту в течение 20 минут, начиная с 0 минут. Результаты измерений занести в протокол.

Вычислить среднее арифметическое двадцати результатов измерений температуры термометром ЛТ-300 ( $\bar{t}_{\text{д}}$ ) и измерителем ( $\bar{t}_{\text{вт}}$ ,  $\bar{t}_{\text{нт}}$ ,  $\bar{t}_{\text{контр}}$ ) по формуле:

$$\bar{t} = \frac{\sum_{i=1}^{21} t_i}{n} \quad (4.1)$$

Абсолютную погрешность измерения температуры ( $\Delta t_{\text{вт}}$ ,  $\Delta t_{\text{нт}}$ ,  $\Delta t_{\text{контр}}$ ) вычислить по формуле:

$$\Delta t = t_{\text{изм.}} - \bar{t}_{\text{д}} \quad (4.2)$$

4.4.3.4 Для продолжения измерений нажать клавишу **РЕЖИМ**, в открывшемся окне с помощью клавиш «↑, ↓» выбрать пункт «Измерение температуры», установить следующую температурную точку.

Провести измерения в точках 2 °С, 0 °С и минус 9 °С по методике, изложенной в п.п. 4.4.3.3.

### 4.4.4 Определение погрешности измерения перемещения

4.4.4.1 Измеритель подготовить к работе согласно п.п 2.1, 2.2 Руководства по эксплуатации.

**Примечание** - Допускается вместо образца грунта использовать цилиндрическую вставку длиной 217 мм, установленную непосредственно на основание рамы. Верхняя термоплита помещается на вставку и фиксируется при помощи нагрузочного винта.

Для проведения измерений на поверхность верхней термоплиты, под измерительный стержень датчика перемещения установить концевую меру длины размером 5 – 6 мм (используется в качестве подставки), включить блок управления измерителя в режиме «Калибровка», в открывшемся окне с помощью клавиш «↑, ↓» выбрать пункт «Измерение перемещения» и нажать клавишу **ВВОД** для запуска автоподстройки, после автоподстройки измеритель готов к измерениям.

4.4.4.2 Провести измерения в точках: 1; 5; 10 и 15 мм, устанавливая концевые меры длины (КМД) под измерительный стержень датчика перемещения в соответствии с рисунком 3. Результаты измерений занести в протокол.

Абсолютную погрешность измерения перемещения в каждой точке вычислить по формуле:

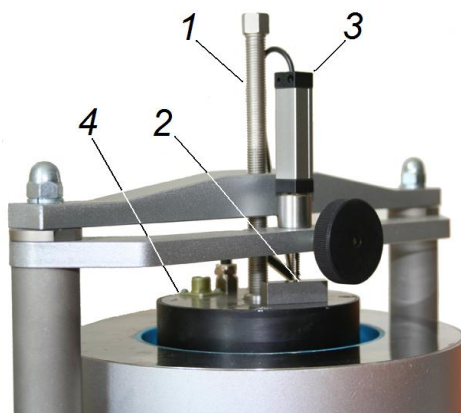
$$\Delta_h = \max|h_{изм.i} - h_{\partial i}|, \text{ где} \quad (4.3)$$

$h_{изм.i}$  – значение перемещения по показаниям измерителя в  $i$ -той точке диапазона, мм;

$h_{\partial i}$  – номинальное значение КМД в  $i$ -той точке диапазона, мм.

За результат измерений принимают наибольшее по абсолютной величине значение  $\Delta_h$ .

Результат поверки считают положительным при условии:  $\Delta_h \leq 0,1$  мм.



1 – винт нагружения; 2 – мера длины концевая плоскопараллельная (КМД);  
3 – датчик перемещения; 4 – верхняя термоплита

Рисунок 4.2 – Установка КМД при измерении перемещения

### 4.4.5 Оформление результатов поверки

4.5.1 Результаты поверки измерителя оформляются протоколом поверки.

4.5.2 Положительные результаты поверки удостоверяются знаком поверки, который наносится на свидетельство о поверке.

4.5.3 В свидетельстве о поверке, в строке наименование и тип обязательно указывается количество термоконтейнеров, а на оборотной стороне свидетельства номера термоконтейнеров.

4.5.3 Если измеритель по результатам поверки признан непригодным к применению,

свидетельство о поверке аннулируется и выписывается извещение о непригодности к применению.

## **5 Транспортирование и хранение**

5.1 Условия транспортирования измерителей в части воздействия климатических факторов внешней среды должны соответствовать группе условий транспортирования 2С по ГОСТ 15150.

5.2 Условия хранения измерителей в части воздействия климатических факторов внешней среды должны соответствовать группе условий хранения 2С по ГОСТ 15150.

5.3 Измеритель в упаковке допускается транспортировать любым видом транспорта.



### Установка датчика промораживания

На обойме, в которой размещается образец грунта, на расстоянии 100 мм от верхнего края обоймы имеется отверстие для установки датчика промораживания. При разборке и сборке обоймы следует обратить на это внимание.

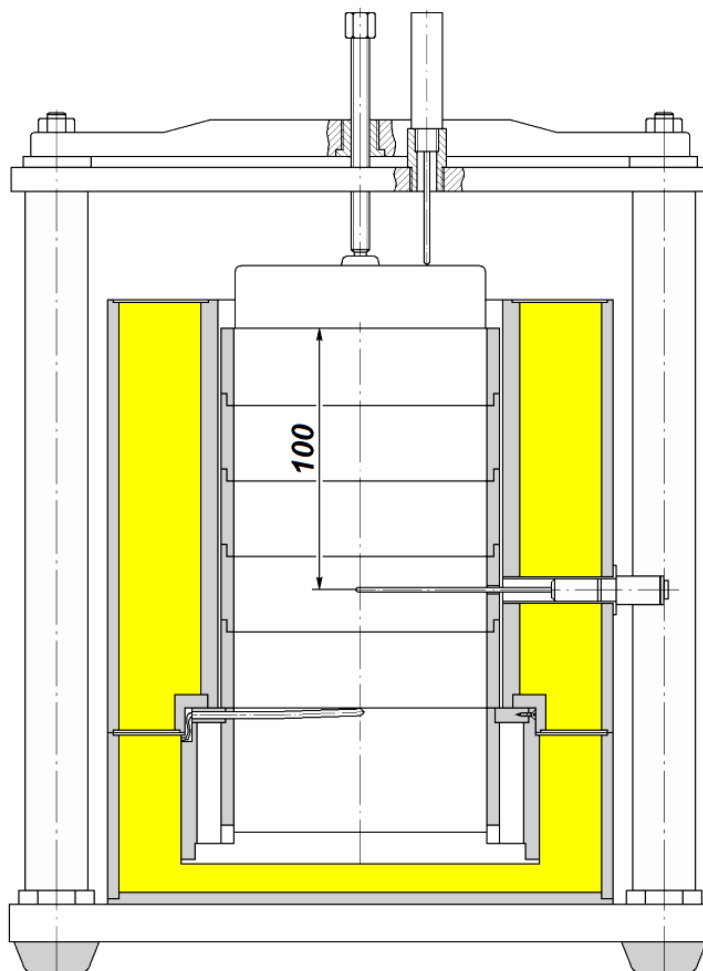


Рисунок А1- Расположение датчика промораживания в термоконтейнере

Обойму с грунтом поместить на нижнюю термоплиту, заполненную уплотненным и смоченным капиллярно-пористым материалом (песком) и убедиться что нижняя торцевая поверхность плотно прилегает к капиллярно-пористому материалу. Отверстие на обойме для установки датчика промораживания должно располагаться в сторону выхода кабеля нижней термоплиты. Установить термоизолирующий кожух поверх обоймы с грунтом таким образом чтобы отверстие на кожухе совместились с отверстием в обойме. Установить датчик промораживания в соответствии с рисунком А1.

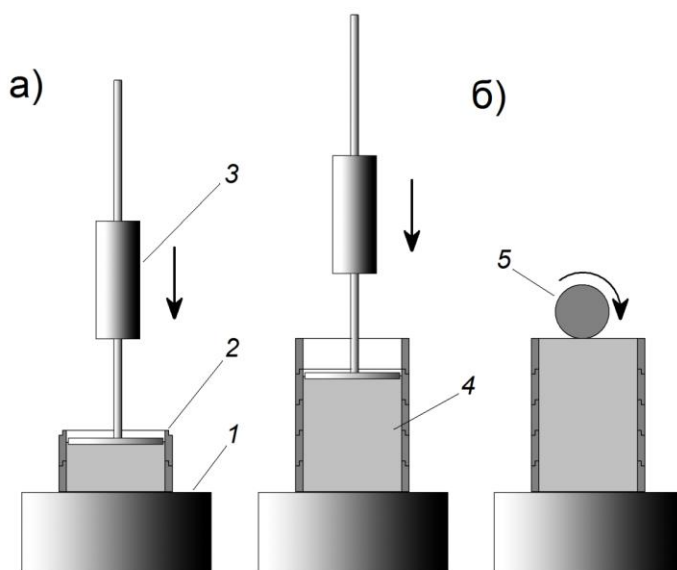
**Рекомендации по приготовлению образцов при испытании на степень пучинистости**

Для получения достоверных результатов степени пучения грунта необходимо правильно приготовить образцы. Для приготовления образцов грунта может быть использован грунт как нарушенной, так и ненарушенной структуры, полученный с помощью режущего кольца.

Для испытаний образцов грунта нарушенной структуры в соответствии с требованиями ГОСТ 28622 «Грунты. Метод лабораторного определения степени пучинистости» отбирается проба весом не менее 5 кг, проба высушивается и размельчается, грунт увлажняется водой до оптимальной влажности и не менее суток выдерживали в эксикаторе.

Образец грунта нарушенного сложения с заданными значениями плотности и влажности приготавливают в обойме методом послойного трамбования с помощью прибора ПСУ на наковальне (рисунок Б1) или под прессом в соответствии с методикой, изложенной в ГОСТ 12248. Внутреннюю поверхность обоймы смазывают при изготовлении образца тонким слоем технического вазелина. В процессе уплотнения образца следить за состоянием колец: при появлении зазора между кольцами, зазор устранить путем легких ударов молотком по торцевой поверхности верхнего кольца. Верхний слой грунта, выступающий за край обоймы, срезается и выравнивается. Неровности поверхности образца заполняют тем же грунтом. Торцевые поверхности образцов должны быть гладкими, плоскими и параллельными между собой.

Образец грунта ненарушенного сложения вырезают из монолитов с помощью металлической формы, внутренние размеры которой соответствуют размерам образца грунта, методом режущего кольца, приведенным в ГОСТ 5180.



а) трамбование грунта

б) удаление излишков грунта и выравнивание торцевой поверхности с помощью валика

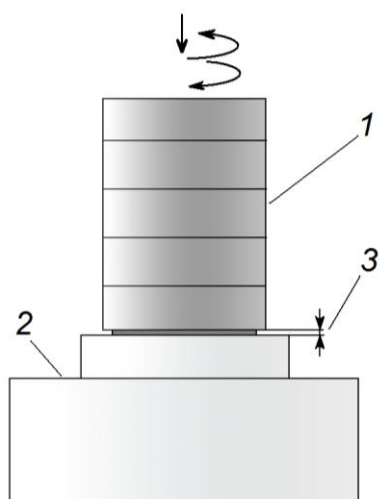
1 – наковальня 2 – обойма 3 – прибор стандартного уплотнения ПСУ 4 – образец грунта 5 – валик

Рисунок Б1 – Приготовление образца грунта при помощи послойного трамбования прибором ПСУ

С помощью приспособления для выдавливания образец грунта извлекают из формы и помещают в обойму установки для испытаний. Не допускаются зазоры между обоймой и образцом грунта, в связи с чем диаметр режущего кольца должен быть на 1÷2 мм больше диаметра обоймы. Неровности поверхности образца выравнивают, а поверхность крупнообломочного грунта перед выравниванием заполняют материалом заполнителя того же грунта.

Обойму поместить вместе с грунтом на нижнюю термоплиту, заполненную капиллярно-пористым материалом и убедиться, что нижняя торцевая поверхность грунта плотно прилегает к капиллярно-пористому материалу. При необходимости досыпать капиллярно-пористый материал. Если между обоймой и нижней термоплитой имеется зазор, то зазор устранить путем

надавливания на обойму и вращательных движений образца (рисунок Б2).



1 – обойма с грунтом 2 – нижняя термоплита  
3 – зазор между нижней термоплитой и обоймой с грунтом

Рисунок Б2 – Устранение зазора между нижней термоплитой и обоймой образца грунта

**Выдержка из ГОСТ 12248 “Грунты. Методы лабораторного определения характеристик прочности и деформируемости”**

Предварительное уплотнение образца, за исключением образцов просадочных грунтов, испытываемых в водонасыщенном состоянии, производят при нормальных давлениях  $p$ , при которых определяют сопротивление срезу  $t$ . Нормальные давления передают на образец грунта ступенями  $Dp$ . Значения  $p$  и  $Dp$  приведены в таблице 5.2.

5.1.4.2 Каждую ступень давления при предварительном уплотнении выдерживают в течение времени, указанного в таблице 5.1, а конечную ступень - до достижения условной стабилизации деформаций сжатия образца грунта.

За критерий условной стабилизации деформации принимают ее приращение, не превышающее 0,01 мм за время, указанное в таблице 5.1.

5.1.4.3 В процессе предварительного уплотнения образцов грунта, а при их испытаниях в водонасыщенном состоянии и в период замачивания в журнале испытаний регистрируют вертикальные деформации образцов. В конце каждой ступени нагружения записывают показания приборов для измерения деформаций, а на последней ступени фиксируют наступление условной стабилизации деформации сжатия образца грунта.

Таблица 5.1 (ГОСТ 12248)

Грунты	Время насыщения образцов водой, не менее	Время выдерживания ступеней, не менее	Время условной стабилизации деформаций сжатия на конечной ступени, не менее
Пески	10 мин	5 мин	20 мин
Глинистые (непросадочные и ненабухающие):			
супеси	3 ч	30 мин	2 ч
суглинки с $I_p < 12\%$	6 ч		6 ч
» с $I_p \geq 12\%$	12 ч		12 ч
глины с $I_p < 22\%$	12 ч		12 ч
» с $I_p \geq 22\%$	36 ч		12 ч
Просадочные	как для непросадочных	30 мин	3 ч
Набухающие	до достижения условной стабилизации деформации набухания - 0,1 мм за 24 ч		

## Измеритель степени пучинистости грунтов УПГ - МГ4.01/Н «Грунт»

При замачивании образца грунта вертикальные деформации следует фиксировать по окончании замачивания, а для набухающих грунтов фиксируют наступление условной стабилизации деформации набухания (таблица 5.1).

Таблица 5.2 (ГОСТ 12248)

Грунты	Нормальное давление при предварительном уплотнении	мегапаскаль Ступени давления
Пески средней крупности плотные; глины с $I_L < 0$	0,1; 0,3; 0,5	0,1
Пески средней крупности и средней плотности; пески мелкие плотные и средней плотности; супеси и суглинки с $I_L \leq 0,5$ ; глины с $0 < I_L, \leq 0,5$	0,1; 0,2; 0,3	0,05
Пески средней крупности и мелкие рыхлые; пески пылеватые независимо от плотности; супеси, суглинки и глины с $I_L > 0,5$	0,1; 0,15; 0,2	0,025 до $p = 0,1$ и далее 0,05
<p><b>Примечание</b> - Нормальное давление <math>p</math> при предварительном уплотнении образцов просадочного грунта, испытываемых в водонасыщенном состоянии, должно составлять 0,3 МПа и возрастать ступенями <math>Dp = 0,05</math> МПа.</p>		

### Примечания

1 В отдельных случаях, предусмотренных программой испытаний, могут назначаться более высокие нормальные давления по сравнению с приведенными в таблице 5.2.

2 Если при заданных нормальных давлениях зависимость  $\tau = f(\sigma)$  на начальном участке имеет существенно нелинейный характер, значения должны быть изменены так, чтобы соблюдалась линейность указанной зависимости.

5.1.4.4 После предварительного уплотнения, если оно проводилось в уплотнителе, следует быстро разгрузить образец и перенести рабочее кольцо с образцом в срезную коробку. Далее закрепляют рабочее кольцо в срезной коробке, устанавливают перфорированный штамп, производят регулировку механизма нагрузки, устанавливают зазор 0,5 - 1 мм между подвижной и неподвижной частями срезной коробки, устанавливают измерительную аппаратуру для регистрации вертикальных деформаций образца и записывают ее начальное показание в журнале испытания.

В случае предварительного уплотнения образцов грунта в условиях полного водонасыщения перед разгрузкой образца удаляют воду из ванны уплотнителя.

5.1.4.5 На образец грунта передают то же нормальное давление, при котором происходило предварительное уплотнение грунта, за исключением образцов просадочного грунта, испытываемых в водонасыщенном состоянии. В этом случае нормальное давление при срезе должно составлять 0,1; 0,2; 0,3 МПа.

Испытание на повторный срез выполняют при том же нормальном давлении, при котором был осуществлен первый срез.

Нормальную нагрузку следует передать на образец в одну ступень и выдержать ее не менее:

5 мин - для песков;

15 мин - для супесей;

30 мин - для суглинков и глин;

10 мин - при повторном срезе.

## Паспорт

### Измеритель степени пучинистости грунтов УПГ-МГ4.01/Н «Грунт»

#### 1 Назначение

1.1 Измеритель степени пучинистости грунтов УПГ-МГ4.01/Н «Грунт» (далее по тексту – измеритель) предназначен для измерений температуры и перемещения поверхности образца грунта при его промораживании в заданном температурном режиме.

1.2 Условия эксплуатации:

для блока управления:

- температура окружающего воздуха – от 15 до 25 °С
- относительная влажность воздуха – не более 80 %

для термоконтейнера:

- температура окружающего воздуха от минус 9 °С до 25 °С;
- верхнее значение относительной влажности 95 %, с конденсацией влаги.

#### 2 Метрологические и технические характеристики

2.1 Основные метрологические и технические характеристики представлены в таблице 1  
Таблица 1

Наименование характеристики	Значение
Диапазон измерений перемещения, мм	от 0 до 15
Диапазон измерений температуры, °С	от -9 до +2
Пределы допускаемой абсолютной погрешности измерения перемещения, мм	± 0,1
Пределы допускаемой абсолютной погрешности измерения температуры, °С	± 0,2
Параметры электрического питания: напряжение переменного тока, В частота переменного тока, Гц	220 ± 11 50
Потребляемая мощность, ВА, не более	
– блоком управления	18
– термоконтейнером	15
Габаритные размеры блока управления, мм, не более:	
– высота	125
– ширина	250
– длина	280
Габаритные размеры термоконтейнера, мм, не более	
– высота	450
– ширина	230
– длина	230
Масса, кг, не более	
– блока управления	2
– термоконтейнера	9
Средний срок службы, лет	10
Средняя наработка на отказ, ч	5000

2.3 Идентификационные данные программного обеспечения представлены в таблице 1.3.

## Измеритель степени пучинистости грунтов УПГ - МГ4.01/Н «Грунт»

Таблица 1.3

Идентификационные данные (признаки)	Значение
Идентификационное наименование ПО	UPG-MG4N
Номер версии (идентификационный номер) ПО	v.1.01
Цифровой идентификатор ПО	C506

### 3 Комплект поставки

Наименование	Обозначение	Количество	Примечание
Измеритель степени пучинистости грунтов	УПГ-МГ4.01/___ «Грунт»		
– блок управления	УПГ-НВ.300	1	
– регулятор холодильной камеры (РХ)	УПГ-НВ.000	1	
– термоконтейнер	УПГ-40.000	от 1 до 6*	
Датчик промораживания	УПГ40.8.0.00	от 1 до 6*	по заказу
Коаксиальный кабель для подключения РХ	УПГ-НВ.400	1	
Блок вентиляторов с сетевым адаптером (для холодильной камеры)	УПГ-40.700	1	
Ключ гаечный 12×13	УПГ-40.400	1	
Кабель USB	УПГ-НВ.500	1	
USB-флеш-накопитель с программным обеспечением «СКБ Стройприбор»	Э9.005-006	1	
Руководство по эксплуатации с Методикой поверки, раздел 4	КБСП.427358.051 РЭ	1	
* количество по согласованию с потребителем			

### 4 Свидетельство о приемке

4.1 Измеритель пучинистости грунтов УПГ-МГ4.01/\_\_\_ «Грунт» № \_\_\_ соответствует требованиям технических условий КБСП.427358.051ТУ и признан годным к эксплуатации.

Дата выпуска «\_\_\_» \_\_\_\_\_ 201\_\_

Дата продажи «\_\_\_» \_\_\_\_\_ 201\_\_

М.П. \_\_\_\_\_  
(подпись лиц, ответственных за приемку)

### 5 Гарантийные обязательства

5.1 Изготовитель гарантирует соответствие измерителя нормируемым техническим требованиям при условии соблюдения потребителем правил эксплуатации и хранения, установленных в настоящем руководстве по эксплуатации.

5.2 Гарантийный срок эксплуатации измерителя – 18 месяцев с даты продажи, указанной в паспорте на измеритель.



## Измеритель степени пучинистости грунтов УПГ - МГ4.01/Н «Грунт»

---

5.3 В течение гарантийного срока безвозмездно устраняются выявленные дефекты.

Гарантийные обязательства не распространяются на измерители с нарушенным клеймом изготовителя и имеющие грубые механические повреждения.

Адреса разработчика-изготовителя ООО «СКБ Стройприбор»:

Фактический: г. Челябинск, ул. Калинина, 11 «Г»,

Почтовый: 454084 г. Челябинск, а/я 8538

тел./факс: в Челябинске (351)277-8-555;

в Москве: (495) 134-3-555.

E-mail: [info@stroypribor.ru](mailto:info@stroypribor.ru) [www.stroypribor.com](http://www.stroypribor.com)