

ОКП 42 2139

СОГЛАСОВАНО

В части раздела 4

«Методика поверки»

Начальник ГЦИ СИ «Воентест»

32 ГНИИ МО РФ

_____ С.И Донченко

«_____» _____ 2008 г.

**МЕГАОММЕТРЫ ЦИФРОВЫЕ
ЦМ1628.1**

**Руководство по эксплуатации
ЗПА.399.160 РЭ**

**ОАО «Приборостроительный завод «ВИБРАТОР»
194292, Санкт-Петербург, 2-й Верхний пер. д. 5, лит А**

СОДЕРЖАНИЕ

	Лист
Введение.....	3
1. Описание и работа.....	3
2. Использование по назначению.....	18
3. Порядок установки.....	26
4. Методика поверки.....	32
5. Техническое обслуживание и текущий ремонт.....	40
6. Правила хранения и транспортирования.....	46

Согласовано Представитель 2696 ВП МО

Изм	Лист	№ докум.	Подп.	Дата	ЗПА.399.160 РЭ			
Разраб.		Толковская			Мегаомметры цифровые ЦМ1628.1 Руководство по эксплуатации	Литера	Лист	Листов
Провер.		Симхович				О ₁	2	47
Н.контр.		Яремчук						
Утверд.		Степаненков						
Инв.Н подп.		Подп. и дата		Взам.инв. N	Инв. N дубл.	Подп. и дата		

ВВЕДЕНИЕ

Настоящее руководство по эксплуатации (РЭ) предназначено для ознакомления обслуживающего персонала с устройством и правилами работы с мегаомметром цифровым ЦМ1628.1 (в дальнейшем – мегаомметр).

РЭ содержит указания по порядку эксплуатации, хранения и транспортирования мегаомметров, указание мер безопасности при работе.

К работе с мегаомметром допускаются лица, ознакомившиеся с руководством по эксплуатации и прошедшие инструктаж по технике безопасности.

1 ОПИСАНИЕ И РАБОТА

1.1 Описание и работа мегаомметра

1.1.1 Назначение изделия

1.1.1.1 Наименование – мегаомметр цифровой ЦМ1628.1.

1.1.1.2 Назначение – мегаомметр предназначен для измерения величины сопротивления изоляции сетей переменного тока, как обесточенных, так и находящихся под рабочим напряжением, а также для сигнализации о выходе измеряемой величины за установленные параметры.

Область применения – контроль параметров электрических сетей на щитах и пультах управления кораблей.

1.1.2 Основные технические характеристики

1.1.2.1 Основные параметры и функциональные возможности мегаомметра.

1.1.2.1.1 Объекты контроля:

– сети потребления электроэнергии (силовые и освещения), а именно, однофазные и трехфазные сети переменного тока с изолированной нейтралью напряжением 220, 380 В частотой 50 Гц или 400 Гц;

– сети аварийного питания постоянного тока напряжением от 110 до 320 В (в том числе с изменяющейся полярностью);

1.1.2.1.2 Количество контролируемых мегаомметром точек (сетей) – одна.

					ЗПА.399.160 РЭ	Лист
						3
Изм	Лист	№ докум.	Подп.	Дата		
Инв. N подп.		Подп. и дата		Взам.инв. N	Инв. N дубл.	Подп. и дата

1.1.2.1.3 Информация о значении сопротивления изоляции выводится на цифровой индикатор блока ЦМ1628.1-У, кроме этого передается на посты дистанционного управления (посты отображения информации) в цифровом виде по каналу связи RS-485.

1.1.2.1.4 Информация о текущем состоянии мегаомметра в каждый момент времени (измерение при прикладываемом положительном напряжении, при отрицательном напряжении, пауза между измерениями) отображается на светодиодах блока ЦМ1628.1-У.

1.1.2.1.5 Длительность цикла измерений не более 24 с.

1.1.2.1.6 Мегаомметр имеет предупредительную и аварийную сигнализацию:

а) предупредительную уставку «П1» и аварийную уставку «А1» – под рабочим напряжением;

б) предупредительную уставку «П2» и аварийную уставку «А2» – при снятом рабочем напряжении.

Сигнализация о снижении сопротивления изоляции ниже уставок осуществляется включением светодиодных индикаторов, расположенных на передней панели блока ЦМ1628.1-У.

Кроме этого имеются один релейный выход предупредительной и один релейный выход аварийной сигнализации типа переключающий «сухой» контакт.

1.1.2.1.7 Релейные выходы предупредительной и аварийной сигнализации мегаомметра могут коммутировать каждый:

– постоянное напряжение 27 В при силе тока до 3 А (амплитуда импульса тока до 15 А при длительности импульса до 1,0 с);

– переменное напряжение 220 В и 380 В при силе тока до 3 А.

Нагрузкой релейных выходов предупредительной и аварийной сигнализации могут быть электромагниты включения/отключения автоматических выключателей, устройства индикации, промежуточные реле. Минимальный коммутируемый ток – 0,01 А при минимальном напряжении 10 В.

Ресурс контактов реле при безындуктивной нагрузке ($\cos\varphi = 1$) не менее 10^5 , а при индуктивной нагрузке ($\cos\varphi = 0,2$) не менее $0,35 \cdot 10^5$.

1.1.2.1.8 Аварийная сигнализация имеет следующие фиксированные значения уставок:

					ЗПА.399.160 РЭ	Лист
						4
Изм	Лист	№ докум.	Подп.	Дата		
Инв.Н подп.		Подп. и дата		Взам.инв. N	Инв. N дубл.	Подп. и дата

- 10 кОм под рабочим напряжением («А1»);
- 100 кОм при снятом рабочем напряжении («А2»).

1.1.2.1.9 Изменение значений уставок предупредительной сигнализации может выполняться потребителем на объекте и выбираться из диапазона от 10 до 500 кОм.

1.1.2.1.10 Значения уставок предупредительной сигнализации можно просмотреть на цифровом индикаторе, а также их можно изменить, для этого используются кнопки, расположенные на передней панели блока ЦМ1628.1-У. Кроме этого, значения уставок передаются на посты дистанционного управления (посты отображения информации) в цифровом виде по каналу связи RS-485.

1.1.2.1.11 Значения уставок сохраняются в памяти мегаомметра при отсутствии питания устройства.

1.1.2.1.12 Мегаомметр имеет два независимых входа блокировки. К любому из них подключается канал дистанционного управления, с помощью которого обеспечена возможность дистанционного отключения мегаомметра от контролируемой сети. Кроме того, сигнал на вход блокировки мегаомметра может поступать от «сухого» блок-контакта автоматического секционного выключателя комплектного устройства или промежуточного реле. Вход блокировки мегаомметра необходим при организации одновременной работы нескольких мегаомметров в составе комплектного устройства, имеющего две или более секции сборных шин. При получении сигнала о срабатывании секционного выключателя комплектного устройства на вход блокировки, мегаомметр отключается во избежание ошибочной работы при параллельной работе двух или более мегаомметров.

1.1.2.1.13 Мегаомметр сохраняет работоспособность и характеристики при коэффициенте искажения синусоидальности кривой фазного напряжения контролируемой сети переменного тока $KU \leq 12\%$.

1.1.2.1.14 Для связи с компьютером поста дистанционного управления мегаомметры имеют последовательный интерфейс типа RS-485, предназначенный для передачи информации (по запросу):

- о значении сопротивления изоляции;
- о значениях уставок;
- о срабатывании сигнализации по уставкам;

					ЗПА.399.160 РЭ	Лист
						5
Изм	Лист	№ докум.	Подп.	Дата		
Инв. N подп.		Подп. и дата		Взам. инв. N	Инв. N дубл.	Подп. и дата

- о блокировке мегаомметра;
 - о результате самодиагностики,
- а так же для задания адреса мегаомметра в сети.

1.1.2.1.15 Мегаомметр сохраняет работоспособность и метрологические характеристики при изменении эквивалентной емкости контролируемой сети относительно земли в диапазоне от $2 \cdot 10^{-10}$ Ф до $1 \cdot 10^{-4}$ Ф.

1.1.2.1.16 Питание мегаомметра осуществляется от источника постоянного тока напряжением от 18 до 36 В. Номинальное значение напряжения питания – 27 В постоянного тока. Допустимый уровень пульсаций напряжения питания по ГОСТ РВ 20.39.309 – 5 % от номинального значения напряжения питания.

1.1.2.2 Метрологические характеристики.

1.1.2.2.1 Мегаомметры имеет следующие диапазоны измерений эквивалентного сопротивления изоляции:

- под рабочим напряжением: от 0 до 200 кОм;
- при снятом рабочем напряжении: от 0 до 2,0 МОм.

1.1.2.2.2 Предел допускаемой основной приведенной погрешности измерения и срабатывания электрической сигнализации в поддиапазоне от 0 до 15 кОм равен ± 10 % от конечного значения поддиапазона измерений.

Предел допускаемой основной относительной погрешности измерения и срабатывания электрической сигнализации в поддиапазоне от 15 кОм до конечного значения диапазона измерений равен ± 10 % от величины измеряемого сопротивления или величины уставки.

1.1.2.2.3 Диапазон показаний эквивалентного сопротивления изоляции равен от 0 до 9,999 МОм.

Погрешность измерения в диапазоне показаний за пределом диапазона измерений не нормируется.

1.1.2.2.4 По электромагнитной совместимости мегаомметры соответствуют требованиям ГОСТ Р 51317.4.3 в полосе частот от 80 до 1000 МГц, по группе жёсткости 4 при функционировании по «типу В», т.е.:

- отсутствуют ложные включения или отключения мегаомметра во время и после воздействия электромагнитных помех;

					ЗПА.399.160 РЭ	Лист
						6
Изм	Лист	№ докум.	Подп.	Дата		
Инв.Н подп.		Подп. и дата		Взам.инв. N	Инв. N дубл.	Подп. и дата

- отсутствуют самопроизвольные срабатывания и дребезги выходных контактов реле мегаомметра;
- сохраняются в памяти мегаомметра значения уставок аварийной и предупредительной сигнализации;
- отсутствуют сбои в работе (в том числе – по каналу связи RS-485);
- погрешность измерений мегаомметра не превышает значений, допустимых для данных климатических условий.

Допускаются во время воздействия электромагнитных помех на мегаомметр сбои показаний индикатора, не приводящие к нарушению в работе мегаомметра и не требующие вмешательства оператора для восстановления его работоспособности после снятия воздействия.

1.1.2.4 Мегаомметры устойчивы (т.е. надежно функционируют, не допускают ложных срабатываний и сохраняют технические характеристики):

- в соответствии с требованиями ГОСТ РВ 20.39.308 п.5.1.2.б), п.5.2.2.а), п.5.3.2.в) к воздействию электромагнитных полей и токов естественного и искусственного происхождения;

- в соответствии с требованиями ГОСТ 13109 к воздействию на измерительные входы следующих временных перенапряжений:

- 560 В в течение 1 с;
- 500 В в течение 20 с;
- 440 В в течение 1 мин.

1.1.2.5 Характеристики стойкости к внешним воздействиям

Мегаомметры имеют климатическое исполнение «ОМ» категории «4», тип атмосферы –III по ГОСТ 15150 и категории О по ГОСТ РВ 20.57.306-98, при этом:

- рабочая температура среды – от минус 10 до плюс 60 °С;
- верхнее рабочее значение относительной влажности – 98 % при температуре плюс 50 °С.

1.1.2.5.2 Мегаомметры тепло-, холодоустойчивы.

Предел допускаемой дополнительной погрешности, вызванной изменением температуры окружающего воздуха на каждые 10 °С от ближайшей границы области нормальных температур (от 15 до 25 °С) до любой температуры во всем диапазоне рабочих температур (от минус 10 до плюс 60 °С) равен:

					ЗПА.399.160 РЭ	Лист
						7
Изм	Лист	№ докум.	Подп.	Дата		
Инв.Н подп.		Подп. и дата		Взам.инв. N	Инв. N дубл.	Подп. и дата

±2,5 % от конечного значения поддиапазона измерений от нуля до 15 кОм;
 ±2,5 % от величины измеряемого сопротивления или уставки в поддиапазоне от 15 кОм до конечного значения диапазона измерений.

1.1.2.5.3 Мегаомметры устойчивы и прочны к воздействию механических ударов многократного действия в соответствии с группой 2.2.1 ГОСТ РВ 20.39.304 и прочны к воздействию механических ударов одиночного действия с ускорением 980 м/с^2 (100 g) и длительностью от 0,5 до 2 мс.

1.1.2.5.4 Мегаомметры сохраняют работоспособность и свои параметры после воздействия на них в период электромагнитной обработки заказа знакопеременного убывающего импульсного магнитного поля с параметрами:

- а) форма импульса – трапецеидальная;
- б) амплитуда первого импульса – $12 \times 10^3 \text{ А/м}$;
- в) время действия импульса – от 5 до 9 с;
- г) длительность фронта импульса – не более 1 с;
- д) число импульсов – 220.

1.1.2.5.5 Мегаомметры стойки к воздействию морского тумана.

1.1.2.5.6 Мегаомметры в транспортной таре тепло-, холодо- и влагопрочны и выдерживают воздействие температуры окружающего воздуха от минус 50 до плюс 70°С и относительной влажности до 98 % при 50°С .

1.1.2.5.7 Мегаомметры в транспортной таре прочны к воздействию механических факторов в условиях транспортирования С по ГОСТ РВ 20.39.304-98:

- вертикальные нагрузки:
 750 м/с^2 (75 g) – длительность удара от 1 до 5 мс;
 150 м/с^2 (15 g) – длительность удара от 5 до 10 мс;
 100 м/с^2 (10 g) – длительность удара от 5 до 10 мс;
- горизонтальные продольные нагрузки:
 120 м/с^2 (12 g) – длительность удара от 2 до 15 мс;
- горизонтальные поперечные нагрузки:
 120 м/с^2 (12 g) – длительность удара от 2 до 15 мс.

1.1.2.5.8 Мегаомметры устойчиво работают при изменении атмосферного давления от 80 кПа (600 мм рт.ст) до 200 кПа (1520 мм рт.ст).

					ЗПА.399.160 РЭ	Лист
						8
Изм	Лист	№ докум.	Подп.	Дата		
Инв.Н подп.		Подп. и дата		Взам.инв. N	Инв. N дубл.	Подп. и дата

1.1.2.5.9 Степень защиты блока ЦМ1628.1-У по передней панели должна быть IP42, остальное – IP20 по ГОСТ 14254. Степень защиты блока ЦМ1628.1-П – IP42.

1.1.2.5.10 Мегаомметры не имеют дополнительных погрешностей от наклона, от качки, от близости других аналогичных приборов или ферромагнитных щитов, от воздействия однокомпонентной вибрации, от времени работы. Мегаомметры не имеют дополнительной погрешности от воздействия постоянных магнитных полей напряженностью до 5 Э (398 А/м) и переменных магнитных полей до 1 Э (79 А/м) на частоте 50 Гц и на кратных гармониках со спадом 20 дБ на декаду до частоты 20 кГц.

1.1.2.6 Характеристики надежности

1.1.2.6.1 Средний срок службы мегаомметра не менее 15 лет.

1.1.2.6.2.Средняя наработка на отказ не менее 160000 ч. Параметром, по которому определяется отказ, является основная погрешность и потеря функционирования.

1.1.2.6.3 Средняя наработка на отказ в условиях 4.3 не менее 92000 ч. Параметрами, по которым определяется отказ, являются основная погрешность и исправное функционирование.

1.1.3 Состав изделия

1.1.3.1 В комплект поставки ЦМ1628 входит:

- | | |
|--|----------|
| 1) блок ЦМ1628.1-У | 1 шт.; |
| 2) блок ЦМ1628.1-П | 1 шт.; |
| 3) кабель соединительный 5ПА.500.103 | 1 шт.; |
| 4) комплект монтажных частей ОПА.402.428 в составе: | |
| соединитель 2РМТ14КПЭ4Г1В1В | 1 шт.; |
| соединитель 2РМТ18КПЭ7Г1В1В | 1 шт.; |
| соединитель 2РМТ22КПЭ4Г3В1В | 1 шт.; |
| соединитель 2РМТ14КПЭ4Ш1В1В | 1 шт.; |
| соединитель 2РМТ18КПЭ7Ш1В1В | 1 шт.; |
| 5) руководство по эксплуатации (РЭ) | 1 экз.*; |
| 6) паспорт (ПС) | 1 экз. |
| 7) комплект кабелей поверочных (КП1...КП8) ОПА.402.430 | 1 комп.* |
| 8) CD–диск с программой интерфейса | 1 экз.* |

Примечание – * При поставке мегаомметров в один адрес допускается поставлять один комплект кабелей поверочных и один CD–диск на пять мегаомметров,

					ЗПА.399.160 РЭ	Лист
						9
Изм	Лист	№ докум.	Подп.	Дата		
Инв.Н подп.		Подп. и дата	Взам.инв. N	Инв. N дубл.		Подп. и дата

но не более двух комплектов кабелей поверочных и двух CD–дисков на партию, и один экземпляр РЭ на пять мегаомметров, если иное количество не оговорено в договоре на поставку

1.1.3.2 Габаритные размеры мегаомметров(см. рисунки 1 и 2):

- для блока ЦМ1628.1-У – 120 × 80 × 163 мм;
- для блока ЦМ1628.1-П – 224 × 234 × 110 мм;
- для соединительного кабеля – (3±0,05) м.

1.1.3.3 Масса мегаомметров не более:

- для блока ЦМ1628.1-У – 1,1 кг;
- для блока ЦМ1628.1-П – 3,1 кг;
- для соединительного кабеля – 0,7 кг;

1.1.3.4 Мощность, потребляемая мегаомметрами, не превышает 12 Вт.

					ЗПА.399.160 РЭ	Лист
						10
Изм	Лист	№ докум.	Подп.	Дата		
Инв. N подп.		Подп. и дата		Взам. инв. N	Инв. N дубл.	Подп. и дата

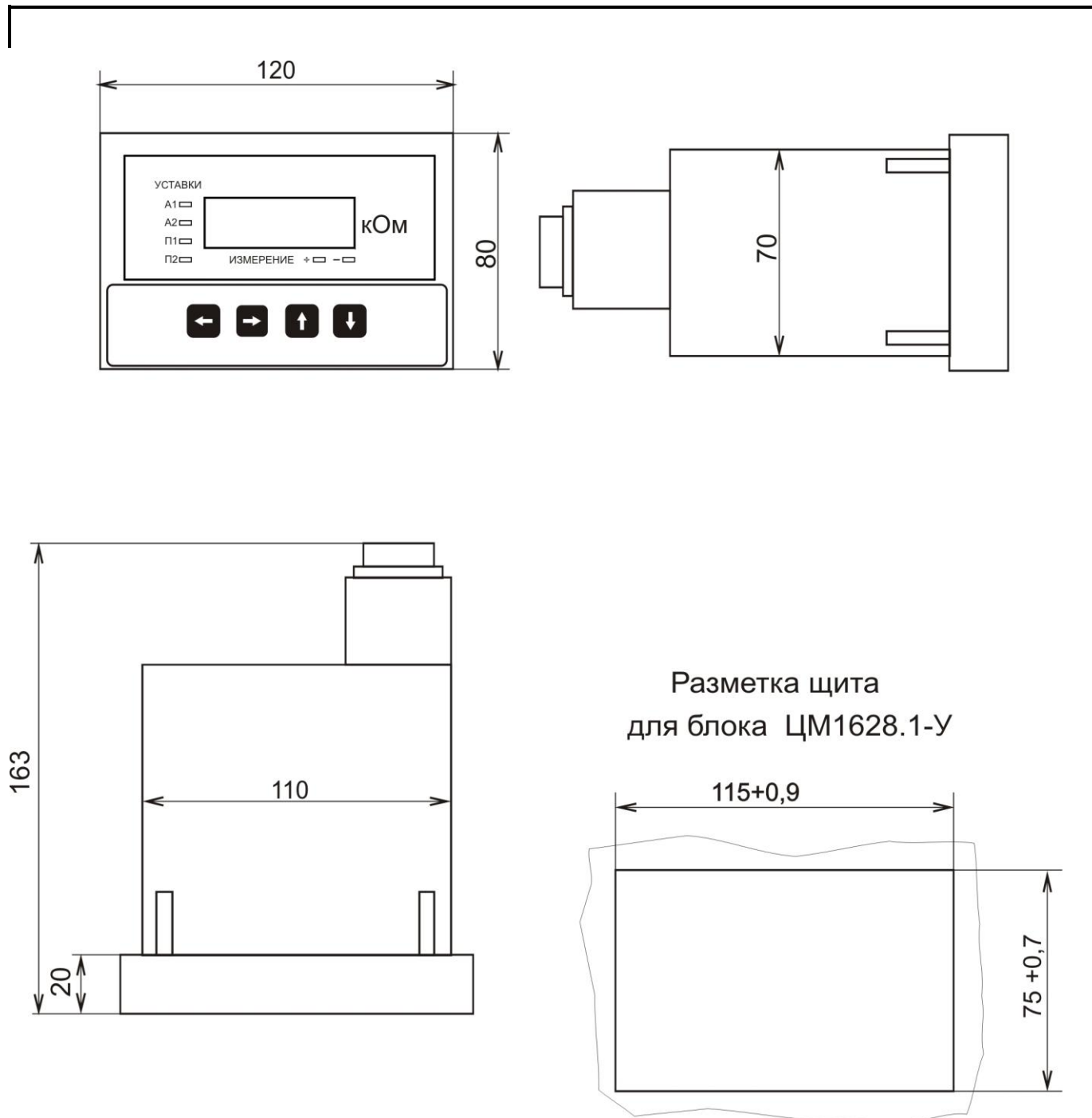


Рисунок 1– Внешний вид и габаритные размеры блока ЦМ1628.1-У

					ЗПА.399.160 РЭ	Лист
						11
Изм	Лист	№ докум.	Подп.	Дата		
Инв. N подп.	Подп. и дата	Взам. инв. N	Инв. N дубл.	Подп. и дата		

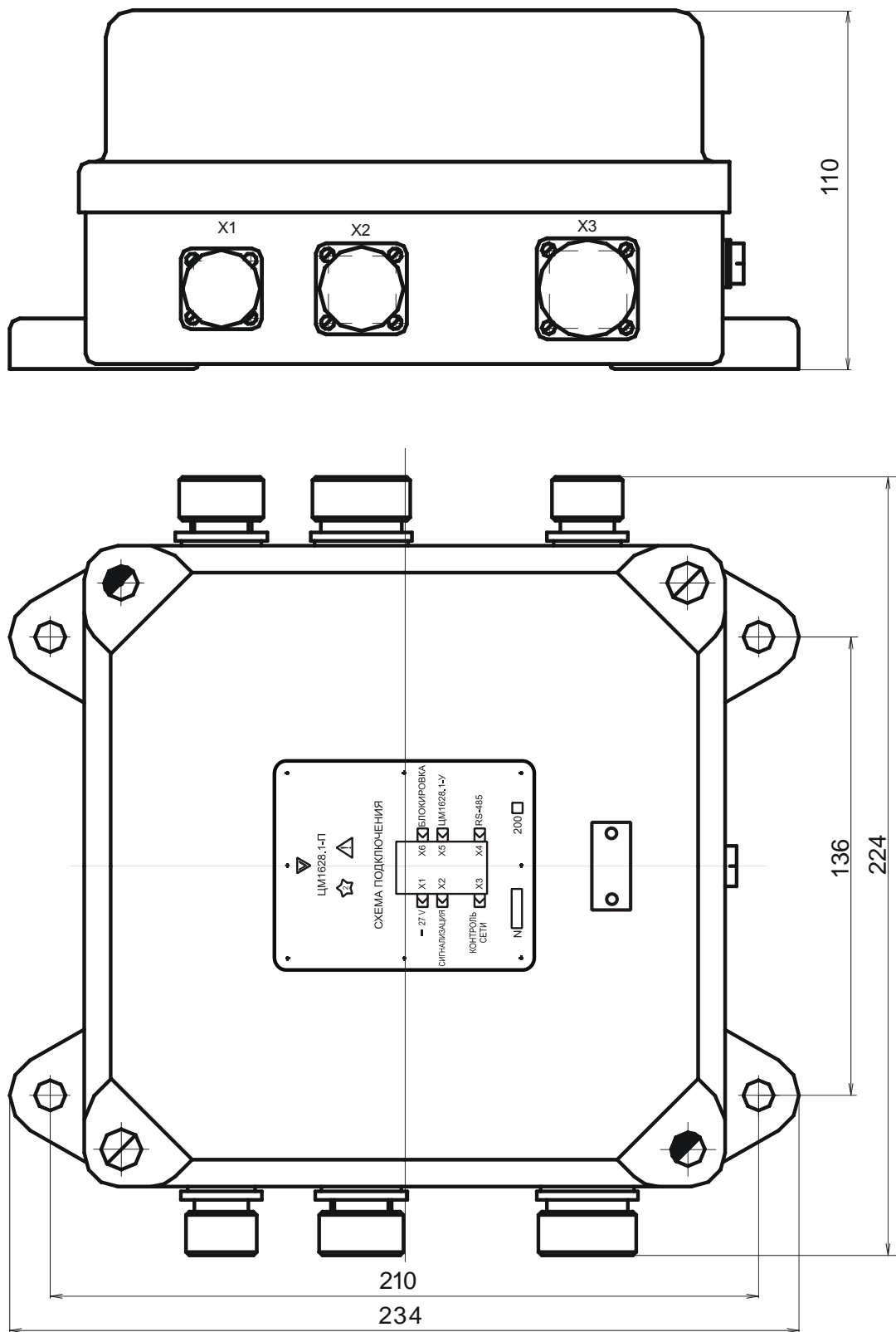


Рисунок 2– Внешний вид и габаритные размеры блока ЦМ1628.1-П

					ЗПА.399.160 РЭ	Лист
						12
Изм	Лист	№ докум.	Подп.	Дата		
Инв.№ подл.		Подп. и дата		Взам.инв. №	Инв. № дубл.	Подп. и дата

1.1.4.5 Испытательное напряжение и сопротивление изоляции.

1.1.4.5.1 Сопротивление изоляции токоведущих цепей мегаомметров (блоки ЦМ1628.1-У, ЦМ1628.1-П и межблочный кабель) относительно корпуса, а также сопротивление измерительной цепи относительно остальных цепей, соединенных вместе, и цепи сигнализации относительно остальных цепей, соединенных вместе не менее:

- 1) 60 МОм – при температуре (20 ± 5) °С и относительной влажности до 80 %;
- 2) 15 МОм при температуре 60 °С и относительной влажности до 80 %;
- 3) 3 МОм при относительной влажности 98^{+2}_{-3} % и температуре (50 ± 2) °С.

1.1.4.5.2 Изоляция разобращенных токоведущих цепей мегаомметров (измерительные цепи, цепь питания, цепь сигнализации) относительно корпуса и между собой должна выдерживать при нормальных условиях применения в течение одной минуты воздействие испытательного напряжения практически синусоидальной формы частотой $(50^{+1}_{-2,5})$ Гц, среднеквадратическое значение которого равно 2,0 кВ, а изоляция цепи канала связи с RS-485 относительно корпуса – 0,5 кВ.

1.1.4.5.3 Сопротивление между винтом заземления и корпусом для каждого блока мегаомметра не более 2 МОм.

1.1.4.6 Устройство и работа.

Принцип действия основан на том, что к контролируемой сети прикладывается измерительное напряжение относительно земли и измеряется ток, текущий через источник измерительного напряжения и сопротивления изоляции. В качестве источника измерительного напряжения используется схема, содержащая управляемый источник тока и цепь обратной связи. Работает такая схема следующим образом. В первый момент, для того чтобы зарядить емкости сети, источник тока выдает максимальный и стабильный по величине ток. Затем, когда постоянная составляющая напряжения сети относительно земли достигает требуемой величины (50 В), управляемый источник тока, под воздействием сигнала обратной связи, уменьшает величину тока. Причем автоматически устанавливается такая величина тока, при которой к сети прикладывается определенное напряжение (50 В). Затем производится измерение напряжения, приложенного к сети и ток, протекающий через сопротивления изоляции.

					ЗПА.399.160 РЭ	Лист
						13
Изм	Лист	№ докум.	Подп.	Дата		
Инв.Н подп.		Подп. и дата		Взам.инв. N	Инв. N дубл.	Подп. и дата

В сетях двойного рода тока необходимо производить измерения в два этапа, сначала прикладывать к сети напряжение одной полярности, затем другой полярности. Для этого необходимы два источника тока, рисунок 3.

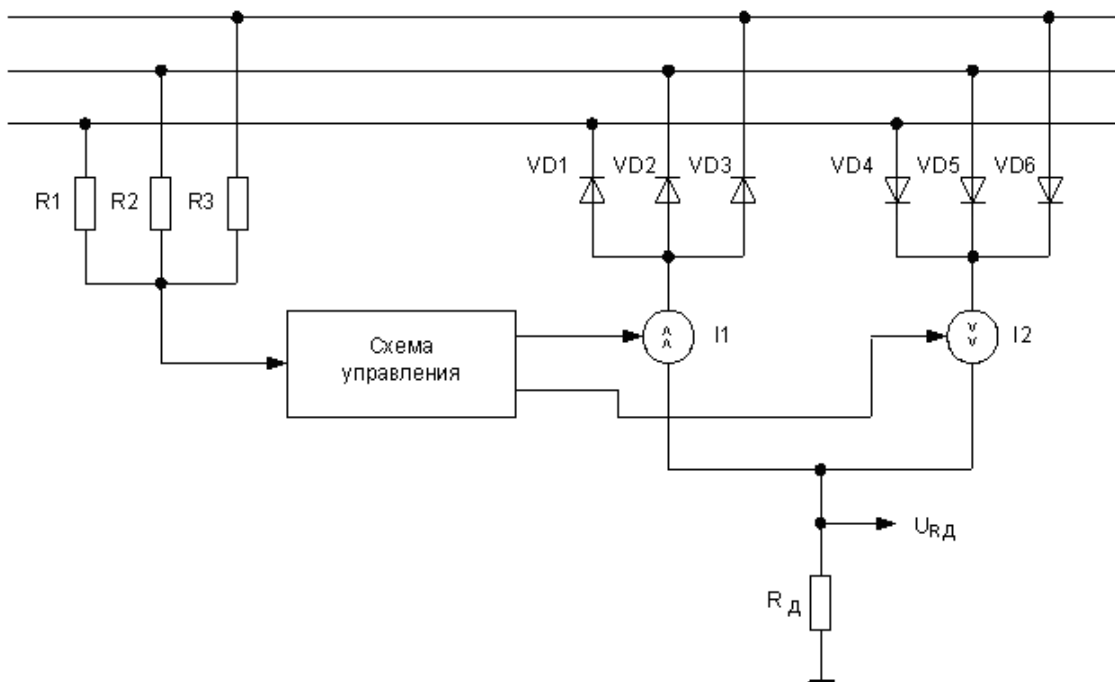


Рисунок 3 – Упрощенная схема с двумя источниками тока.

Ток, текущий через сопротивления изоляции протекает через резистор $R_{д}$. Для определения этого тока измеряется напряжение на этом резисторе $U_{Rд}$. За счет того, что в сети могут присутствовать перекосы по постоянному току, на величину тока, текущего через $R_{д}$ влияет не только величина сопротивления изоляции, но и степень несимметрии по постоянному току. Поэтому поступают следующим образом. Сначала источником I1 создают положительное напряжение в сети, измеряют это напряжение и определяют ток (т.е. $U_{Rд}$). В результате будет получено два значения U_1 и I_1 . Затем источником I2 создают отрицательное напряжение, измеряют напряжение U_2 и ток I_2 . Сопротивление изоляции вычисляется по формуле:

$$R_{из} = \frac{U_1 - U_2}{I_1 - I_2} \quad (1)$$

					ЗПА.399.160 РЭ	Лист
						14
Изм	Лист	№ докум.	Подп.	Дата		
Инв.№ подп.		Подп. и дата		Взам.инв. №	Инв. № дубл.	Подп. и дата

Функциональная схема мегаомметра представлена на рисунке 4.

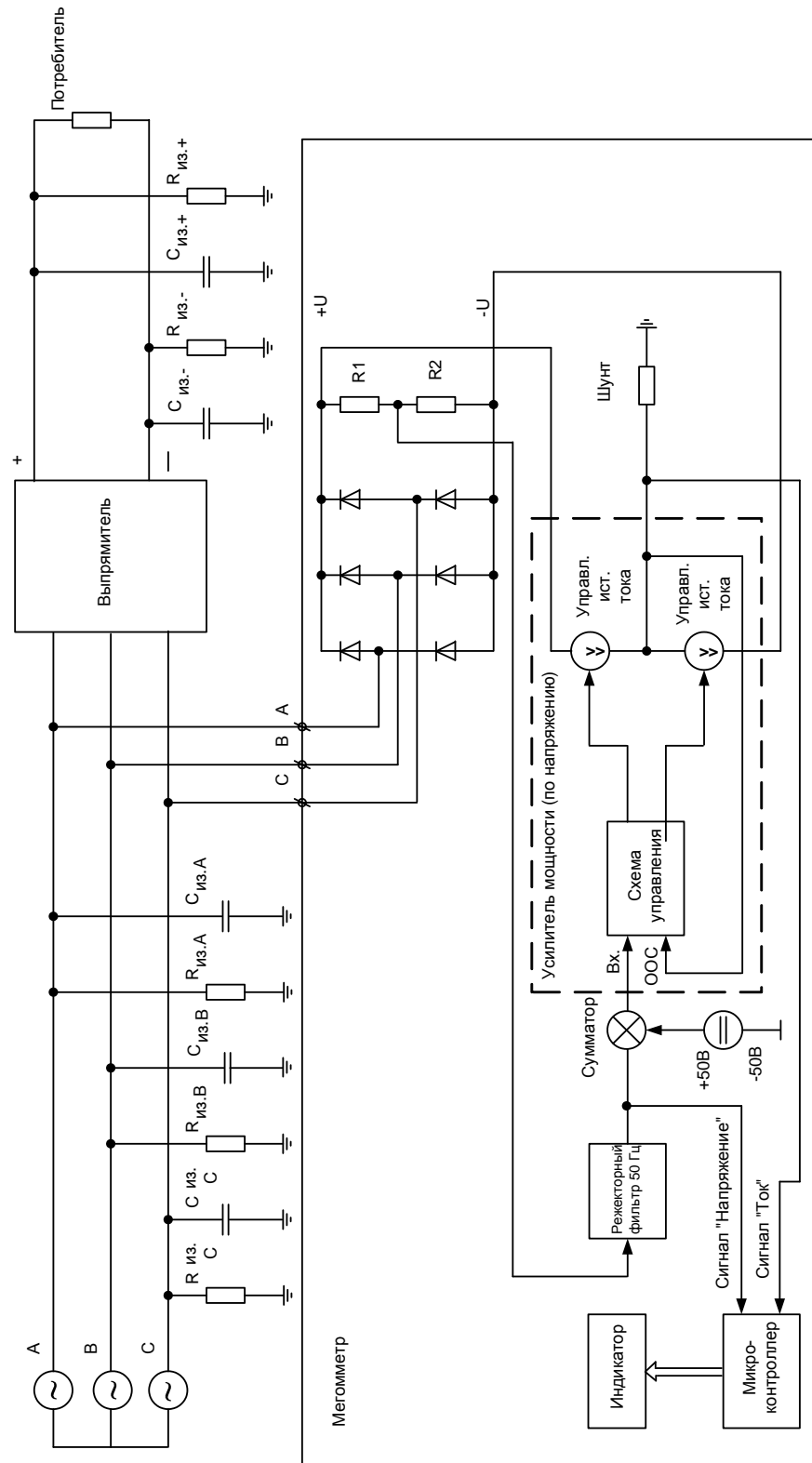


Рисунок 4.– Функциональная схема мегаомметра.

					ЗПА.399.160 РЭ		Лист
							15
Изм	Лист	№ докум.	Подп.	Дата			
Инв. N подп.		Подп. и дата		Взам. инв. N	Инв. N дубл.	Подп. и дата	

Подключение к контролируемой сети осуществляется через мост Ларионова, что эквивалентно схеме рисунка 3. Сигнал обратной связи берется с точки соединения R1 и R2, постоянная составляющая напряжения в этой точке равна постоянной составляющей напряжений фаз относительно земли. В этом смысле сигнал обратной связи берется так же, как и на рисунке 3.

Режекторный фильтр 50 Гц предназначен для подавления пульсаций частотой 50 Гц, которые могут присутствовать в сигнале обратной связи. Использование именно режекторного фильтра вместо фильтра низких частот позволяет повысить быстродействие системы. Режекторный фильтр имеет глубину подавления на частоте 50 Гц порядка 40 дБ, в то же самое время на частотах до 30 Гц он не оказывает существенного влияния на систему.

Цикл измерения состоит из двух тактов. В первом такте к сети прикладывается напряжение плюс 50 В, во втором такте прикладывается напряжение минус 50 В. В первом такте на сумматор подается заданное значение напряжения минус 50 В, во втором – плюс 50 В. Рассмотрим более подробно принцип работы на примере первого такта. На сумматор подается заданное значение минус 50 В, сигнал обратной связи в установившемся режиме близок к плюс 50 В. Разница этих напряжений подается на схему управления усилителя мощности. По существу, схема управления представляет собой усилитель напряжения. Разница задаваемого напряжения и напряжения обратной связи усиливается и подается на управляемые источники тока. Причем, если к сети прикладывается плюс 50 В, работает нижний по схеме управляемый источник тока, а если минус 50 В, то верхний.

Так как схема управляемого источника тока имеет некоторую нелинейность, существует местная отрицательная обратная связь, которая охватывает схему управления и управляемый источник тока. Действие этой местной обратной связи направлено на то, чтобы напряжение на шунте было равно входному напряжению усилителя мощности. Местная обратная связь линеаризует управляемый источник тока и, тем самым, приближает схему к идеальному источнику тока. При любом значении напряжения в точке «-U», величина тока, протекающего через шунт, нижний по схеме управляемый источник тока и три нижних по схеме диода моста Ларионова будет одинаковой, так как поддерживается постоянство падения напряжения на шунте. Таким обра

					ЗПА.399.160 РЭ	Лист
						16
Изм	Лист	№ докум.	Подп.	Дата		
Инв. N подп.		Подп. и дата		Взам. инв. N	Инв. N дубл.	Подп. и дата

зом, схема усилителя мощности имеет обратную связь по напряжению, но в результате достигается стабилизация тока в точках подключения «+U» и «-U».

Управляет работой всей схемы микроконтроллер. Он осуществляет переключение задаваемого напряжения, измерение тока, напряжения и вывод результата измерения на цифровой индикатор.

1.1.5 Маркировка

1.1.5.1 На мегаомметрах должно быть нанесено:

- 1) обозначение мегаомметра;
- 2) наименование измеряемой величины;
- 3) класс точности;
- 4) обозначение испытательного напряжения изоляции;
- 5) порядковый номер мегаомметра по системе нумерации предприятия-изготовителя;
- 6) год изготовления;
- 7) товарный знак предприятия-изготовителя;
- 8) символ F-33 по ГОСТ 23217 (\triangle);
- 9) Т – для приборов, поставляемых по «Условиям поставки № 01-1874-62».

Кроме того, на приборе могут быть нанесены другие надписи и обозначения, необходимые для эксплуатации.

Маркировка транспортной тары.

На упаковочных ящиках должны быть приклеены этикетки, содержащие:

- наименование предприятия-изготовителя;
- условное наименование изделия;
- заводской номер;
- дата упаковки: год изготовления.

1.1.6 Упаковка

1.1.6.1 Упаковка мегаомметра соответствует ГОСТ 23216 по категории КУ-2.

1.1.6.2 Мегаомметр поставляется в упаковке. Он помещается в упаковочный полиэтиленовый чехол и закрепляется в упаковочном ящике.

В ящик также укладывается паспорт, упаковочный лист, подписанный упаковщиком и представителем ОТК.

Ящик с упакованным мегаомметром пломбируется представителем ОТК.

					ЗПА.399.160 РЭ	Лист
						17
Изм	Лист	№ докум.	Подп.	Дата		
Инв.Н подп.		Подп. и дата		Взам.инв. N	Инв. N дубл.	Подп. и дата

Качество упаковки мегаомметра обеспечивает его полную сохранность при всех условиях хранения и транспортирования, предусмотренных руководством по эксплуатации.

Порядок распломбирования определяется правилами, действующими на предприятии-потребителе.

Расконсервация и переконсервация (1 раз в 3 года) производятся по ГОСТ 9.014 -78 для варианта внутренней упаковки ВУ–5 и варианта временной защиты ВЗ–10 или ВЗ–15.

2 ИСПОЛЬЗОВАНИЕ ПО НАЗНАЧЕНИЮ

Эксплуатационные ограничения:

- запрещается подключать мегаомметр к контролируемой сети, в которой перенапряжения могут превышать требования, предусмотренные ГОСТ 13109.
- запрещается подключать мегаомметр к контролируемой сети постоянного тока, напряжение которой более 500 В.
- запрещается подключать питающее напряжение мегаомметра более 36 В.
- запрещается эксплуатировать или хранить мегаомметр при температуре выше плюс 60 °С.

2.1 Подготовка изделия к использованию.

2.1.1 Меры безопасности при подготовке изделия к работе.

К работе с мегаомметром допускаются лица, прошедшие инструктаж по технике безопасности на право работы с электрооборудованием с напряжением до 1000 В и ознакомленные с настоящим РЭ, эксплуатационными документами на контрольно-измерительные и испытательные приборы, применяемые при работе с мегаомметром.

2.1.2 Правила и порядок осмотра и проверки готовности мегаомметра к использованию при поступлении к потребителю.

Проверка готовности мегаомметра к использованию проводится в нормальных климатических условиях перед установкой его на изделие.

					ЗПА.399.160 РЭ	Лист
						18
Изм	Лист	№ докум.	Подп.	Дата		
Инв.Н подп.		Подп. и дата		Взам.инв. N	Инв. N дубл.	Подп. и дата

2.1.2.1 Перед работой с мегаомметром проверить отсутствие механических повреждений на упаковке и целостность пломб на ней.

2.1.2.1 Вскрыть упаковочный ящик.

2.1.2.2 Провести проверку комплектности, сличение сопроводительной документации в соответствии с упаковочным листом, изъять мегаомметр из упаковки, снять упаковочный чехол, проверить целостность корпуса мегаомметра. Сличить сопроводительную документацию, паспорт мегаомметра с информацией, нанесенной на этикетке (обозначение и номер).

2.1.2.3 Убедиться в отсутствии солевых пятен и загрязнений на внешних разъемах блока ЦМ1628.1-У и блока ЦМ1628.1-П.

2.2 Использование изделия.

Подключение мегаомметра необходимо производить согласно схемам, изображенным на рисунках 5, 6 и 7.

Включить мегаомметр. Самодиагностика должна запуститься автоматически. В процессе самодиагностики на цифровом светодиодном индикаторе поочередно высвечиваются цифры от 0 до 9 во всех разрядах индицируемого числа. Одновременно поочередно высвечиваются светодиоды индикации режима, аварийной и предупредительной сигнализации.

В случае, если в процессе самодиагностики обнаружены неисправности, на индикатор выводятся символы «FFFF», а информация об этом передается по интерфейсу. Это указывает на необходимость ремонта.

2.2.1 Порядок действий обслуживающего персонала при выполнении задач применения мегаомметра.

В процессе работы, если не нажимать кнопки управления, мегаомметр производит периодические измерения сопротивления изоляции, значения выводятся на индикатор, отрабатывается контроль аварийной и предупредительной сигнализации.

Пользователь имеет возможность просмотреть и изменить настроечные параметры с помощью 4-х кнопок, расположенных на передней панели блока ЦМ1628/1. Нажимая кнопки «→», «←», «↑», «↓» можно "передвигаться" по меню пользователя и изменять настроечные параметры.

Структура меню представлена на рисунке 8.

					ЗПА.399.160 РЭ	Лист
						19
Изм	Лист	№ докум.	Подп.	Дата		
Инв. N подп.		Подп. и дата		Взам. инв. N	Инв. N дубл.	Подп. и дата

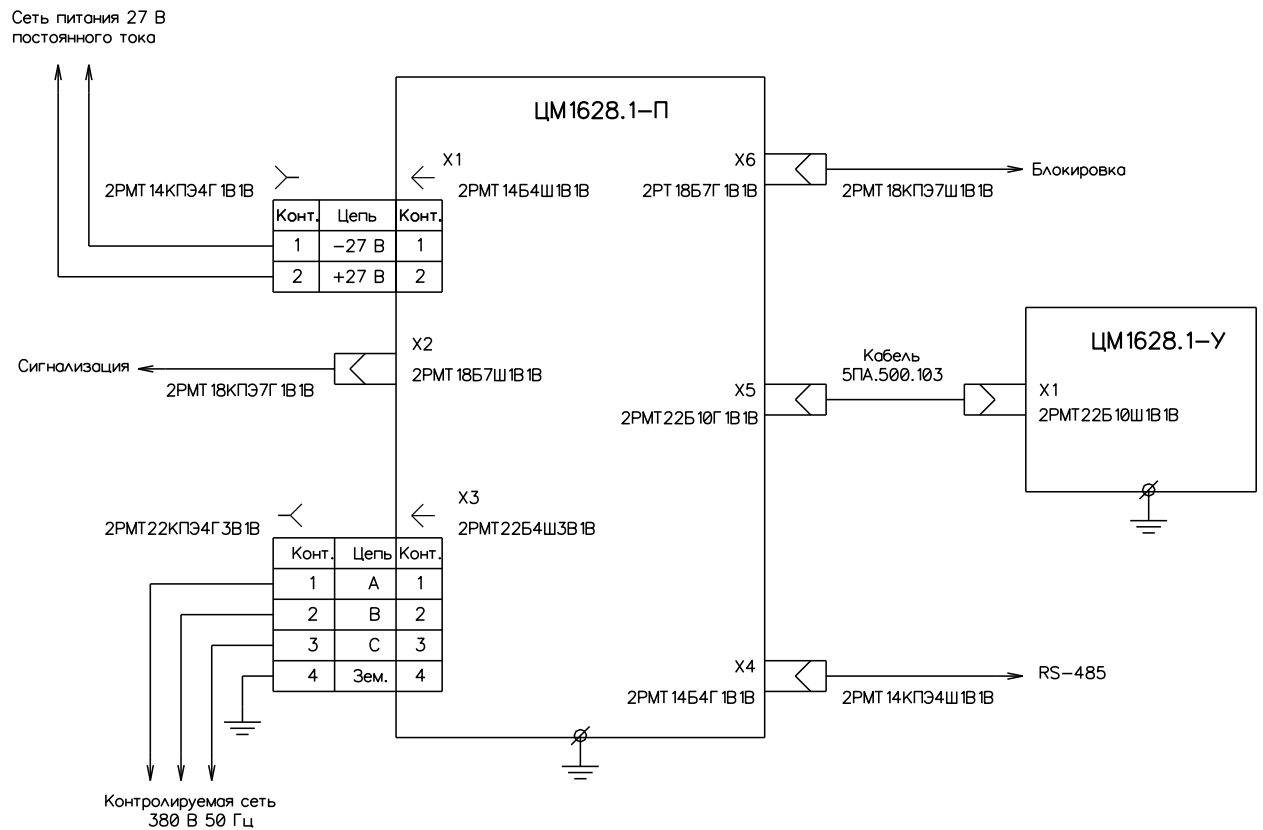


Рисунок 5 – Схема подключения для измерения сопротивления изоляции трехфазной сети с изолированной нейтралью

					ЗПА.399.160 РЭ	Лист
						20
Изм	Лист	№ докум.	Подп.	Дата		
Инв. N подп.	Подп. и дата	Взам. инв. N	Инв. N дубл.	Подп. и дата		

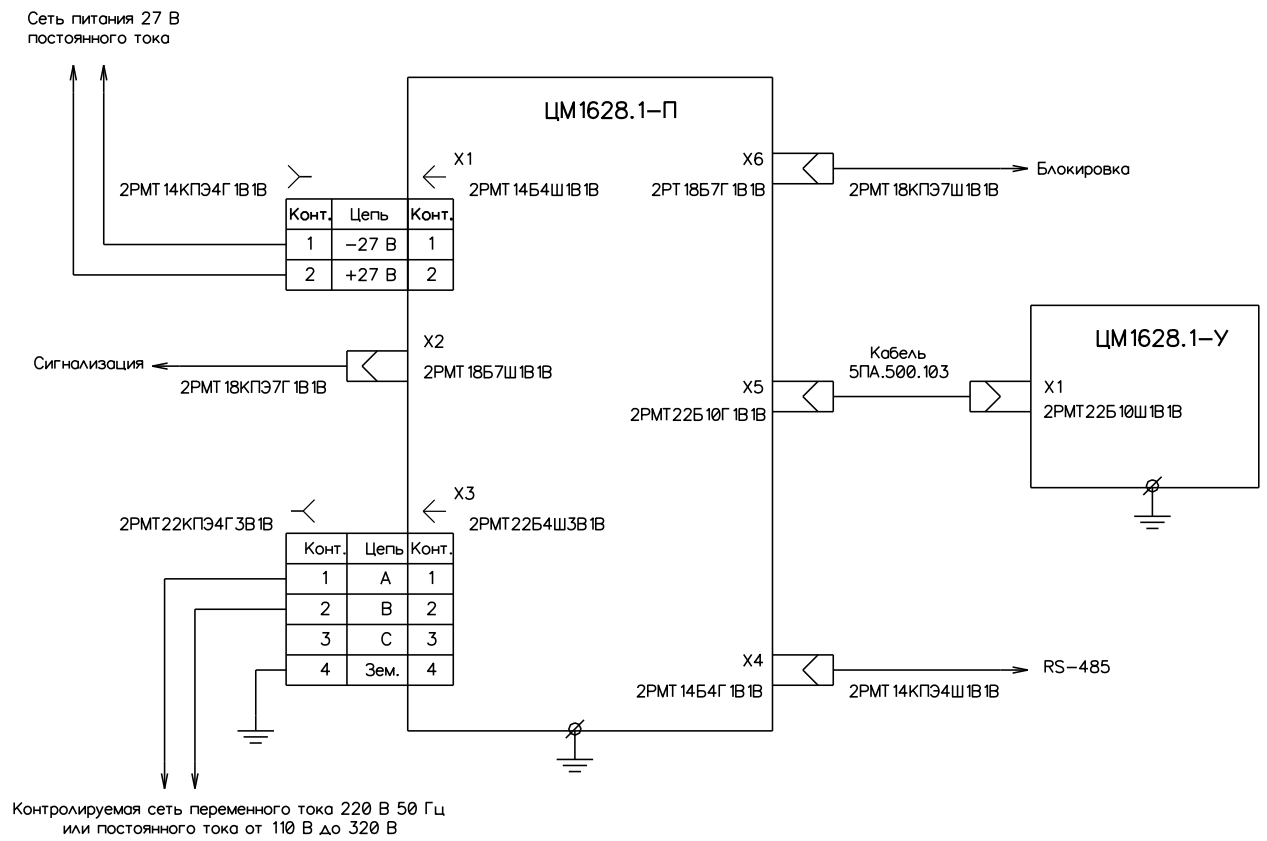


Рисунок 6 – Схема подключения для измерения сопротивления изоляции однофазной сети

					ЗПА.399.160 РЭ	Лист
						21
Изм	Лист	№ докум.	Подп.	Дата		
Инв. N подп.	Подп. и дата	Взам. инв. N	Инв. N дубл.	Подп. и дата		

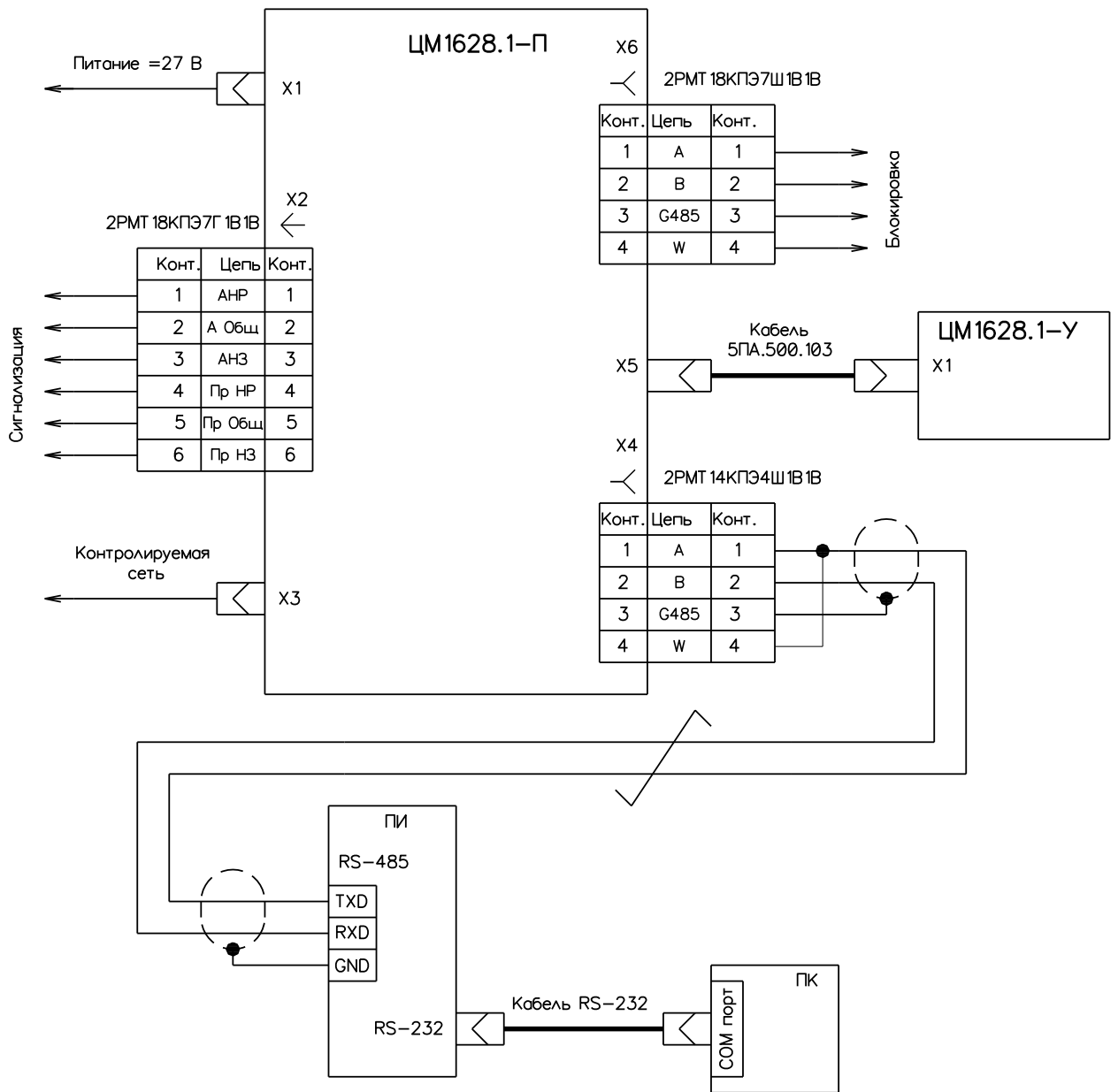


Рисунок 7– Схема подключения мегаомметра к компьютеру.

					ЗПА.399.160 РЭ	Лист
						22
Изм	Лист	№ докум.	Подп.	Дата		
Инв. N подп.	Подп. и дата	Взам. инв. N	Инв. N дубл.	Подп. и дата		

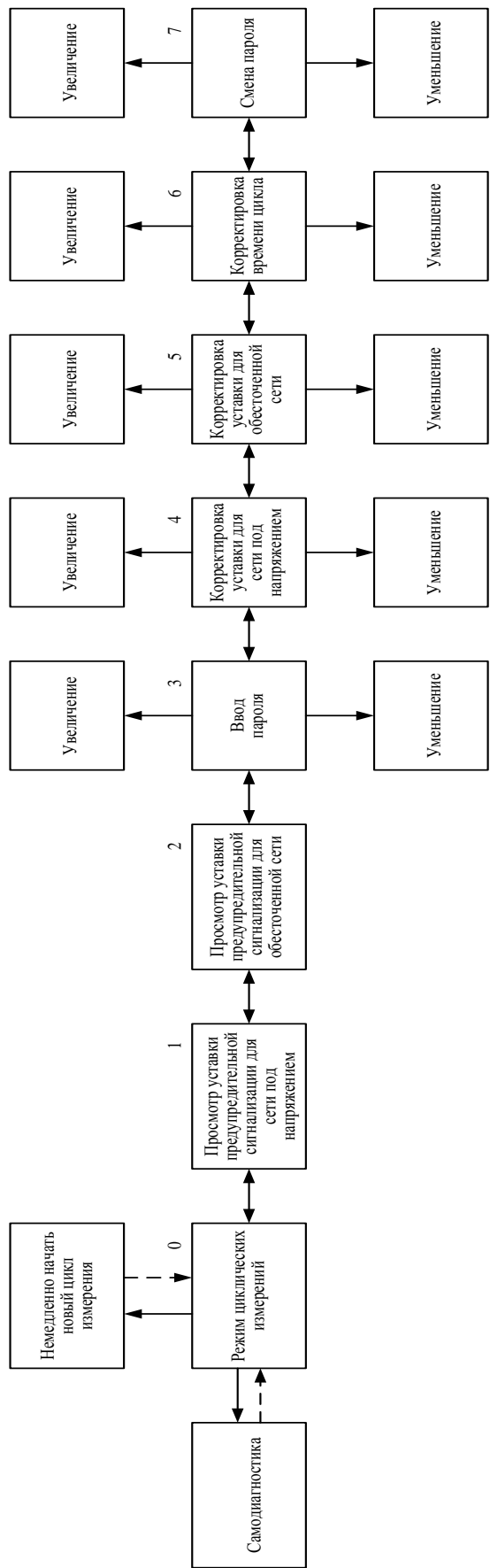


Рисунок 8 – Меню пользователя

					ЗПА.399.160 РЭ	Лист
						23
Изм	Лист	№ докум.	Подп.	Дата		
Инв. N подп.	Подп. и дата		Взам. инв. N	Инв. N дубл.	Подп. и дата	

После включения устройства автоматически начинает выполняться пункт меню «0», «Режим циклических измерений». В этом режиме происходит циклическое измерение эквивалентного сопротивления изоляции, вывод полученного значения на индикатор, отработка алгоритмов аварийной и предупредительной сигнализации. Цикл измерений состоит из непосредственно измерения и некоторой паузы. Если сопротивление изоляции сети не изменяется, то выдерживается пауза между измерениями, для того чтобы не оказывать слишком частого и интенсивного воздействия на сеть. Время цикла, т.е. суммарное время измерения и паузы, может задаваться пользователем в диапазоне от 3 с до 127 с (около 2 мин). Причем, если емкость сети большая, автоматически осуществляется увеличение времени цикла. Например, если задано время цикла 4 с, а для измерения требуется 10 с, то время цикла будет 10 с, пауза будет равна нулю.

Если нажать кнопку «↑», то происходит немедленное начало нового цикла измерения и вывод значения на индикатор. Затем происходит автоматический возврат в пункт меню «0», «Режим циклических измерений».

Если нажать кнопку «←», то происходит запуск самодиагностики. По окончании самодиагностики осуществляется автоматический возврат в пункт меню «0».

Если нажать кнопку «→», то происходит переход в пункт меню «1», «Просмотр уставки предупредительной сигнализации для сети под напряжением». В этом пункте меню можно только увидеть величину уставки, изменить ее нельзя.

Находясь в пункте меню «1», можно вернуться в пункт меню «0» нажав кнопку «←».

Если нажать кнопку то происходит переход в пункт меню «2», «Просмотр уставки предупредительной сигнализации для обесточенной сети». Также как и в пункте «1», изменить уставку в пункте «2» нельзя.

Находясь в пункте меню «2», можно вернуться в пункт меню «1» нажав кнопку «←».

Если нажать кнопку «→», то происходит переход в пункт меню «3», «Ввод пароля». Для ввода пароля необходимо нажимать кнопки «↑» и «↓», соответственно «увеличение» и «уменьшение». Пароль представляет собой целое число, которое может находиться в диапазоне от 0 до 255. Однократное нажатие кнопки изменяет вво-

					ЗПА.399.160 РЭ	Лист
						24
Изм	Лист	№ докум.	Подп.	Дата		
Инв. N подп.		Подп. и дата		Взам.инв. N	Инв. N дубл.	Подп. и дата

димый пароль на 1. Если набранное число «0» и нажать кнопку «↓», то образуется число 255. После того, как набран правильный пароль, можно нажать кнопку «→» При этом произойдет переход в пункт меню «4». Если набран не правильный пароль, переход в пункт меню «4» не произойдет. Следует отметить, что при изготовлении нового мегаомметра, после стирания памяти микроконтроллера и записи в него программы, значение пароля устанавливается 255 автоматически. Это значение хранится в EEPROM памяти данных микроконтроллера «→».

Пункты меню «4» и «5» аналогичны пунктам «1» и «2», но с тем отличием, что значения уставок можно изменять нажатием кнопок «↑» и «↓».

Из пункта меню «5» можно перейти в пункт «6», «Корректировка времени цикла». Имеется в виду суммарное время измерения и паузы. Как уже указывалось выше, это значение может находиться в пределах от 3 с до 128 с.

Из пункта «6» можно перейти в пункт «7», «Смена пароля». При изменении пароля, новое значение автоматически записывается в EEPROM память данных.

В мегаомметре предусмотрен режим автоматического выключения отсчетного устройства (при этом процесс измерения и передача его результатов по интерфейсу продолжается с заданной периодичностью). Отключение отсчетного устройства происходит через 4–5 мин последнего нажатия любой из кнопок управления. Повторное включение отсчетного устройства происходит после нажатия любой из кнопок управления.

2.2.2 Порядок контроля работоспособности изделия в целом.

В случае возникновения необходимости проконтролировать работоспособность изделия в целом в процессе использования изделия, следует запустить выполнение самодиагностики. Запуск может осуществляться двумя способами. Первый способ - при включении питания мегаомметра автоматически запускается самодиагностика. Второй способ - находясь в пункте меню "0" необходимо нажать кнопку «←», происходит запуск самодиагностики. По окончании самодиагностики осуществляется автоматический возврат в пункт меню «0».

Выключение питания мегаомметра можно производить как при отключенной, так и при подключенной контролируемой сети.

					ЗПА.399.160 РЭ	Лист
						25
Изм	Лист	№ докум.	Подп.	Дата		
Инв.Н подп.		Подп. и дата		Взам.инв. N	Инв. N дубл.	Подп. и дата

3 ПОРЯДОК УСТАНОВКИ

3.1 Разметку щитов для установки блоков следует производить тщательно, без перекосов, в соответствии с рисунками 1 и 2.

Корпуса блоков прибора должны быть заземлены. Заземляющие провода с кольцевыми наконечниками присоединяются к винту с резьбой М6 на корпусе каждого блока с условным обозначением заземления.

3.2 Между собой блоки ЦМ1628.1-У и ЦМ1628.1-П должны быть соединены при помощи кабеля 5ПА.500.103, входящего в комплект поставки.

3.3 Внешние цепи подключаются к блоку ЦМ1628/2 через соединители типа 2РМТ, кабельные части которых входят в комплект поставки.

Незадействованные соединители должны быть закрыты заглушками.

3.3.1 Перед проведением электрического монтажа соединителей разберите их корпуса, насколько это необходимо для монтажа, и удалите с резьбы и трущихся поверхностей консервирующую смазку. Соединители должны быть загравированы, а в патрубках, идущих под заливку монтажного пространства герметиком, просверлены два отверстия: диаметром $4^{+0,3}$ — технологическое и диаметром $1^{+0,25}$ — контрольное. Допускается сверление двух контрольных отверстий.

3.3.2 Электрический монтаж и технология его выполнения должны обеспечивать безотказную работу соединителей в заданных условиях эксплуатации.

При монтаже не допускается:

- затекание припоя и флюса на изоляторы и внутрь пакета изолятора;
- подпайку проводов к розеткам производить в состыкованном состоянии;
- производить заделку проводов в жгут, заливку монтажного пространства в расстыкованном состоянии.

3.3.3 Провода и кабели подсоединять к хвостовикам контактов методом пайки мягкими или твердыми припоями, с применением антикоррозионного флюса. Марки припоев и флюсов выбирать в зависимости от температурных условий работы соединителей.

3.3.4 Пайку проводов производить за счет местного разогрева хвостовиков контактов с помощью паяльника с плоским жалом от 3 до 3,5 мм с температурой, превышающей температуру плавления припоя на величину от 30 до 65 °С.

					ЗПА.399.160 РЭ	Лист
						26
Изм	Лист	№ докум.	Подп.	Дата		
Инв.Н подп.		Подп. и дата		Взам.инв. N	Инв. N дубл.	Подп. и дата

Время пайки - не более 8 с для контактов диаметром 1 и 1,5 мм, не более 40 с для контактов диаметром 2 и 3 мм, а для штырей диаметром 1 и 1,5 мм с пазом на хвостовиках - не более 15 с.

Места пайки протереть марлевым тампоном, смоченным спиртом или спирто-бензиновой смесью.

3.3.5 После проверки качества пайки для соединителей, не подлежащих заливке герметиком, на хвостовик до упора в изолятор надеть трубку длиной от 10 до 12 мм из фторопласта или из другого изоляционного материала, удовлетворяющего условиям эксплуатации.

3.3.6 На участке пайка — бандаж сделайте предварительный изгиб проводов, исключаящий их натяг при бандажировании и обеспечивающий свободное перемещение контактов.

3.3.7 Соберите соединитель, предварительно смазав резьбу и трущиеся части соединительной гайки смазкой ЦИАТИМ-201 ГОСТ 6267-74, не допуская попадания смазки на резиновое кольцо.

Допускается замена указанной смазки на равноценные, удовлетворяющие условиям эксплуатации.

Последовательность сборки:

- два выступа патрубка вставьте в пазы корпуса;
- навинтите гайку патрубка на корпус;
- навинтите экранированную гайку на патрубок.

В целях повышенной стабильности переходного сопротивления по корпусным деталям и надежности экранировки рекомендуется:

- перед монтажом тщательно очистить и промыть сопрягаемые поверхности спиртом или спирто-бензиновой смесью;
- при сборке и сочленении произвести дотяжку гаек ключом.

3.3.8 После окончательной сборки гайки законтрить проволокой или другим контрольным материалом (краска, смола и т.п.).

3.3.9 Заливка монтажного пространства соединителей герметиками обязательна при их эксплуатации в условиях инея и росы, всеклиматических условиях, а также при повышенных требованиях к механической прочности монтажа.

Для заливки рекомендуется применять герметики:

					ЗПА.399.160 РЭ	Лист
						27
Изм	Лист	№ докум.	Подп.	Дата		
Инв. N подп.		Подп. и дата		Взам. инв. N	Инв. N дубл.	Подп. и дата

- замазку уплотнительную ТГ-18 ТУ 38-10555-75;
- висксинт У1-8 ТУ 38-103420-78;
- висксинт У2-28 ТУ 38-003-408-75;
- пеногерметик;
- другие герметики, обеспечивающие свободное перемещение контактов и надежную работу соединителей в заданных условиях эксплуатации.

Заливку производите согласно технологических инструкций.

3.3.10 Контроль качества монтажа проводите в соответствии с таблицей 1.

Таблица 1

Подлежит проверке	Что проверяется	Чем проверяется	Когда проверяется
1 Качество контактирования	Электрическая цепь в вилке и розетке	Измерительным прибором с контрольной вилкой (розеткой)	После монтажа и периодически в процессе эксплуатации
2 Качество электрического монтажа	Электрическая цепь в вилке и розетке	Измерительным прибором с контрольной вилкой (розеткой)	После электрического монтажа
3 Состояние изоляции	Изоляторы	Внешним осмотром на отсутствие пыли и трещин на изоляторах от многократного сочленения и расчленения	После монтажа и периодически в процессе эксплуатации
4 Наличие смазки на соединительной гайке	Резьба и трущиеся части соединительной гайки	Внешним осмотром	Возобновление смазки после монтажа и через каждые 60 — 100 сочленений

					ЗПА.399.160 РЭ	Лист
						28
Изм	Лист	№ докум.	Подп.	Дата		
Инв. N подп.		Подп. и дата		Взам. инв. N	Инв. N дубл.	Подп. и дата

Продолжение таблицы 1

Подлежит проверке	Что проверяется	Чем проверяется	Когда проверяется
5 Общее состояние частей соединителя, отсутствие механических повреждений, грязи, ослабления крепления всех элементов, деформации	Все доступные осмотру детали и узлы	Внешним осмотром с применением соответствующего инструмента	Периодически в процессе эксплуатации

3.3.11 При возникновении вопросов по монтажу и эксплуатации соединителей следует руководствоваться документом ГЕО.364.126 ТО «СОЕДИНИТЕЛИ СЕРИИ 2PM. Техническое описание и инструкция по эксплуатации», который высылается по запросу ОАО «Завод Электрон», г. Казань.

3.3.12 Подключение мегаомметра производить в соответствии со схемами рисунков 5– 7 с помощью соединителей 2PMT, входящих в комплект поставки.

Электрический монтаж соединителей должен выполнять квалифицированный специалист в соответствии с указаниями по монтажу соединителей серии 2PM ГЕО.364.126 ТО

3.3.13 Через соединитель 2PMT14КПЭ4Г1В1В подвести питание (27 В) двухжильным экранированным кабелем с сечением не менее 0,35 мм к соединителю X1 блока ЦМ1628.1-П (таблица 2).

Таблица 2

№ конт.	Цепь		Сечение провода, мм ²	Длина зачистки, мм
1	-	Питание 27 В	0,35 – 0,5	6 – 7
2	+			
3, 4	—		—	

					ЗПА.399.160 РЭ	Лист
						29
Изм	Лист	№ докум.	Подп.	Дата		
Инв. N подп.	Подп. и дата		Взам. инв. N	Инв. N дубл.	Подп. и дата	

3.3.2 Через соединитель 2PMT18КПЭ7Г1В1В подсоединить устройства сигнализации срабатывания предупредительной и аварийной уставок к соединителю X2 блока ЦМ1628.1-П (таблица 3). Провода должны быть в общей экранирующей оплетке, подсоединенной к корпусу соединителя.

Таблица 3

№ контак-та	Цепь		Сечение провода, мм ²	Длина зачистки, мм
1	Нормально разомкнутый	Аварийная сигнализация	0,35 - 0,5	6 –7
2	Общий			
3	Нормально замкнутый			
4	Нормально разомкнутый	Предупредительная сигнализация		
5	Общий			
6	Нормально замкнутый			
7	—			

3.3.3 Через соединитель 2PMT22КПН4Г3В1В подсоединить в контролируемую сеть к соединителю X3 блока ЦМ1628.1-П (таблица 4).

Таблица 4

№ контакта	Цепь		Сечение провода, мм ²	Длина зачистки, мм
1	A	~380 В	0,5 – 1,5	7,5 – 8,5
2	B			
3	C			
4	Земля			

					ЗПА.399.160 РЭ	Лист
						30
Изм	Лист	№ докум.	Подп.	Дата		
Инв. N подп.		Подп. и дата		Взам. инв. N	Инв. N дубл.	Подп. и дата

3.3.4 Через соединитель 2PMT18КПЭ7Ш1В1В подсоединить провода для дистанционного отключения прибора к соединителю X6 блока ЦМ1628.1-П в соответствии с таблицей 5.

Таблица 5

№ контакта	Цепь		Сечение провода, мм ²	Длина зачистки, мм
1	+	Блокировка 1	0,35 - 0,5	6 – 7
2	–			
3	+	Блокировка 2		
4	–			
5...7	—		—	

Напряжение между разомкнутыми контактами 1 и 2 (3 и 4) должно быть от 15 до 20 В. Сила тока при замыкании этих контактов от 20 до 40 мА. Провода должны быть проложены в общей экранирующей оплетке.

3.3.5 Подключение мегаомметра к компьютеру (ПК).

3.3.5.1 Выход мегаомметра (X4) имеет интерфейс RS-485, рассчитанный на подключение длинной линии связи. Вход ПК (COM-порт) работает в интерфейсе RS-232. Поэтому для подключения мегаомметра к ПК необходимо иметь преобразователь интерфейсов RS-485 – RS-232.

3.3.5.2 Пример такого подключения мегаомметра к ПК с использованием преобразователя интерфейса Transio A52 представлен на рисунке 7.

3.3.5.3 Преобразователь интерфейсов RS-485 – RS-232 выбирается потребителем и в зависимости от исполнения устанавливается непосредственно в ПК или рядом с ним.

3.3.5.4 Линия связи от выхода мегаомметра (X4) до входа преобразователя должна быть выполнена витой экранированной парой с волновым сопротивлением 120 Ом. Сечение проводников от 0,35 до 0,5 мм². Длина линии связи не более 1200 м.

					ЗПА.399.160 РЭ	Лист
						31
Изм	Лист	№ докум.	Подп.	Дата		
Инв.№ подп.		Подп. и дата		Взам.инв. №	Инв. № дубл.	Подп. и дата

4 МЕТОДИКА ПОВЕРКИ

Настоящая методика поверки распространяется на мегаомметры цифровые ЦМ1628.1 (в дальнейшем – мегаомметры) и устанавливает методику их первичной и периодической поверки.

Межповерочный интервал – 2 года.

4.1 Операции поверки

Таблица 6

Наименование операции поверки	№ пункта	Проведение операции	
		при первичной поверке и после ремонта	при периодической поверке
Внешний осмотр	4.5.1	да	да
Проверка сопротивления изоляции	4.5.2	да	нет
Опробование	4.5.3	да	да
Определение метрологических характеристик	4.5.4	да	да

4.2 Средства поверки

Таблица 7

№ пункта поверки	Наименование и тип основного и вспомогательного средства поверки, обозначение нормативного документа или основные характеристики и средства поверки
4.5.2	Мегаомметр Ф4101, 500 В, 0-40·10 ³ МОм, КТ 2,5
4.5.3 4.5.4	Магазины сопротивлений Р40102, 1·10 ⁴ – 1·10 ⁸ Ом, КТ 0,02; Р4831, 1·10 ⁻³ – 1·10 ⁵ Ом, КТ 0,02; Трансформатор ТА-249;

					ЗПА.399.160 РЭ	Лист
						32
Изм	Лист	№ докум.	Подп.	Дата		
Инв.№ подп.		Подп. и дата		Взам.инв. №	Инв. № дубл.	Подп. и дата

Продолжение таблицы 7

№ пункта поверки	Наименование и тип основного и вспомогательного средства поверки, обозначение нормативного документа или основные характеристики и средства поверки
	<p>Преобразователь Transio A52, RS232/RS485 в составе:</p> <ul style="list-style-type: none"> - адаптер AC/DC (220 В, 50 Гц/9 В, 350 мА) - преобразователь Transio A52 (RS232-RS422/485) (ф. MOXA) с кабелем CN20070 <p>ПК в составе:</p> <ul style="list-style-type: none"> - ноутбук 8050Q (с COM–порт); - манипулятор OP-005D («мышь») USB, PS/2; - преобразователь GEMBIRD (USB/RS232), <p>Клавиатура, 16" TFT/Celeron 1,4 GHz/RAM 512 Mb/HDD 40 Gb/i915 (3XUSB)/DVD/CDRW, программное обеспечение: Windows XP Professional SP2, ser2pl.sys; serenum.sys – драйверы преобразователя GEMBIRD (USB/RS232); Ukesi_01.exe, Ukesi_a.exe</p> <p>Источник питания постоянного тока Б5-47, 30 В, 3 А</p>
<p>Примечания</p> <p>1 Приборы и оборудование, перечисленные в перечне, могут быть заменены аналогичными, обеспечивающими требуемые характеристики.</p> <p>2 Подготовка приборов и оборудования, используемых при поверке, осуществляется в соответствии с их руководствами по эксплуатации.</p>	

4.3 Условия поверки

При проведении поверки должны соблюдаться следующие условия:

- температура окружающего воздуха (20±5) °С;
- относительная влажность от 30 до 80 %;
- атмосферное давление от 84 до 106,7 кПа;
- напряжение питания – 27 В ±10 %;
- положение прибора – любое.

					ЗПА.399.160 РЭ	Лист
						33
Изм	Лист	№ докум.	Подп.	Дата		
Инв. N подп.		Подп. и дата		Взам. инв. N	Инв. N дубл.	Подп. и дата

4.4 Требования безопасности при поверке

Требования безопасности по ГОСТ 12.3.019–80.

4.5 Проведение поверки

4.5.1 Внешний осмотр.

Внешний осмотр производится путём осмотра поверяемого мегаомметра без включения питания. При этом должно быть установлено соответствие мегаомметров следующим требованиям:

- комплектность должна соответствовать указанной в паспорте;
- маркировка должна быть чётко обозначена;
- наружные части мегаомметров не должны иметь механических повреждений, влияющих на работу мегаомметров;
- покрытие корпусов мегаомметров должно быть без дефектов;

4.5.2 Проверка сопротивления изоляции.

Проверку производят при нормальных условиях применения мегаомметром Ф4101 при напряжении 500 В, контакты соединителей закорачивают при помощи поверочных кабелей.

4.5.2.1 Проверка сопротивления изоляции блока ЦМ1628.1-П.

1) Подключить кабель поверочный КП1 к соединителю Х1 «-27В» блока ЦМ1628/2. Соединить концы всех жил этого кабеля между собой и измерить сопротивление изоляции между этим соединением и корпусом блока ЦМ1628.1-П.

2) Подключить кабель поверочный КП2 к соединителю Х2 «СИГНАЛИЗАЦИЯ» блока ЦМ1628.1-П. Соединить концы всех жил этого кабеля между собой и измерить сопротивление изоляции между этим соединением и корпусом блока ЦМ1628.1-П.

3) Подключить кабель поверочный КП3 к соединителю Х3 «КОНТРОЛЬ СЕТИ» блока ЦМ1628.1-П. Соединить концы всех жил этого кабеля между собой и измерить сопротивление изоляции между этим соединением и корпусом блока ЦМ1628.1-П.

4) Подключить кабель поверочный КП4 к соединителю Х4 «RS-485» блока ЦМ1628.1-П. Соединить концы всех жил этого кабеля между собой и измерить сопротивление изоляции между этим соединением и корпусом блока ЦМ1628.1-П.

					ЗПА.399.160 РЭ	Лист
						34
Изм	Лист	№ докум.	Подп.	Дата		
Инв.Н подп.		Подп. и дата	Взам.инв. N	Инв. N дубл.		Подп. и дата

5) Подключить кабель поверочный КП5 к соединителю X5 «ЦМ1628.1-У» блока ЦМ1628.1-П. Соединить концы всех жил этого кабеля между собой и измерить сопротивление изоляции между этим соединением и корпусом блока ЦМ1628.1-П.

6) Подключить кабель поверочный КП6 к соединителю X6 «БЛОКИРОВКА» блока ЦМ1628.1-П. Соединить концы всех жил этого кабеля между собой и измерить сопротивление изоляции между этим соединением и корпусом блока ЦМ1628.1-П

7) Измерить сопротивление изоляции между соединенными вместе концами всех жил кабеля КП2 и соединенными вместе концами жил остальных кабелей.

8) Измерить сопротивление изоляции между соединенными вместе концами всех жил кабеля КП3 и соединенными вместе концами жил остальных кабелей.

9) Проверка считается успешной, если сопротивление изоляции не менее 60 МОм.

4.5.2.2 Проверка сопротивления изоляции блока ЦМ1628.1–У и межблочного кабеля.

1) Подключить кабель поверочный КП7 к соединителю X1 блока ЦМ1628.1–У. Измерить сопротивление изоляции между кабелем КП7 и корпусом блока ЦМ1628.1-У.

2) Подключить кабель поверочный КП8 к соединителю кабеля 5ПА.500.103. Измерить сопротивление изоляции между кабелем КП8 и экраном кабеля 5ПА.500.103.

3) Проверка считается успешной, если сопротивление изоляции — не менее 60 МОм.

4.5.2.3 Допускается проводить проверку сопротивления изоляции мегаомметра в целом. При этом проверка по 4.5.2.1.5) и 4.5.2.2 не проводится. Проверка считается успешной, если сопротивление изоляции не менее 20 МОм.

4.5.3 Опробование проводят следующим образом:

4.5.3.1 Включают питание мегаомметра. При включении мегаомметра автоматически запускается самодиагностика в соответствии с 2.2.

Если в процессе самодиагностики неисправностей не обнаружено, после цифры 9 индикатор погаснет и начинается цикл измерения.

Если в процессе самодиагностики обнаружены неисправности, то на индикатор выводятся символы "FFFF", а по интерфейсу передает сообщение о неисправно-

					ЗПА.399.160 РЭ	Лист
						35
Изм	Лист	№ докум.	Подп.	Дата		
Инв.Н подп.		Подп. и дата		Взам.инв. N	Инв. N дубл.	Подп. и дата

сти. После чего мегаомметр блокируется до устранения неисправностей. Неисправный мегаомметр бракуют.

					ЗПА.399.160 РЭ	Лист
						36
Изм	Лист	№ докум.	Подп.	Дата		
Инв. N подп.		Подп. и дата		Взам. инв. N	Инв. N дубл.	Подп. и дата

4.5.3.2 Проверяют передачу информации по каналу связи RS-485.

1) Собирают схему, приведенную на рисунке 9;

2) Включить питание компьютера, конвертора, мегаомметра. Запустить программу Ukesi_a.exe. Программа Ukesi_a.exe автоматически определяет, к какому из COM-портов подключен мегаомметр и какой он имеет адрес. Найденный адрес появляется на экране компьютера.

3) Запускают на компьютере программу Ukesi_01.exe.

После запуска программы появляется сообщение:

«Введите адрес первого мегаомметра».

Вводят адрес поверяемого мегаомметра.

Появляется сообщение:

«Введите адрес второго мегаомметра».

Вводят любой адрес.

После этого программа Ukesi_01.exe выводит информацию на экран.

4) Устанавливают сопротивление магазина R1=551 кОм

5) Убеждаются в том, что мегаомметр производит измерения и на цифровом табло блока ЦМ1628.1-У отображается величина сопротивления изоляции.

6) С помощью меню мегаомметра определяют установленные пороги предупредительной сигнализации.

7) На экране монитора ПК появляется информация, отражающая работу мегаомметра, в виде таблицы 8.

8) Устанавливают сопротивление магазина R1 на 10 % ниже значения порога предупредительной сигнализации для сети под напряжением. Убеждаются, что включилась сигнализация ПР1 и в таблице 8 появилось сообщение «ПР1=1».

9) Отключают напряжение контролируемой сети. Устанавливают сопротивление магазина R1 на 10 % ниже значения порога предупредительной сигнализации для обесточенной сети. Убеждаются, что вместо ПР1 включилась сигнализация ПР2 и в таблице 8 появились сообщения «ПР1=0» и «ПР2=1».

10) Устанавливают R1=90 кОм. Убеждаются, что включилась сигнализация А2 и на мониторе появилось сообщение «Ав.2=1».

					ЗПА.399.160 РЭ	Лист
						37
Изм	Лист	№ докум.	Подп.	Дата		
Инв. N подп.		Подп. и дата		Взам. инв. N	Инв. N дубл.	Подп. и дата

11) Подключают к соединителю X6 блока ЦМ1628.1–П кабель КП6 и закорачивают провода с маркировкой «Бл1»(включают блокировку мегаомметра). Убеждаются в том, что на экране монитора появилось сообщение «ГТ = 0 Мегаомметр заблокирован». При этом с экрана исчезает значение сопротивления изоляции.

12) Размыкают провода с маркировкой «Бл1» (разблокируют мегаомметр). Убеждаются в том, что вновь появляется сообщение «ГТ = 1 Мегаомметр готов».

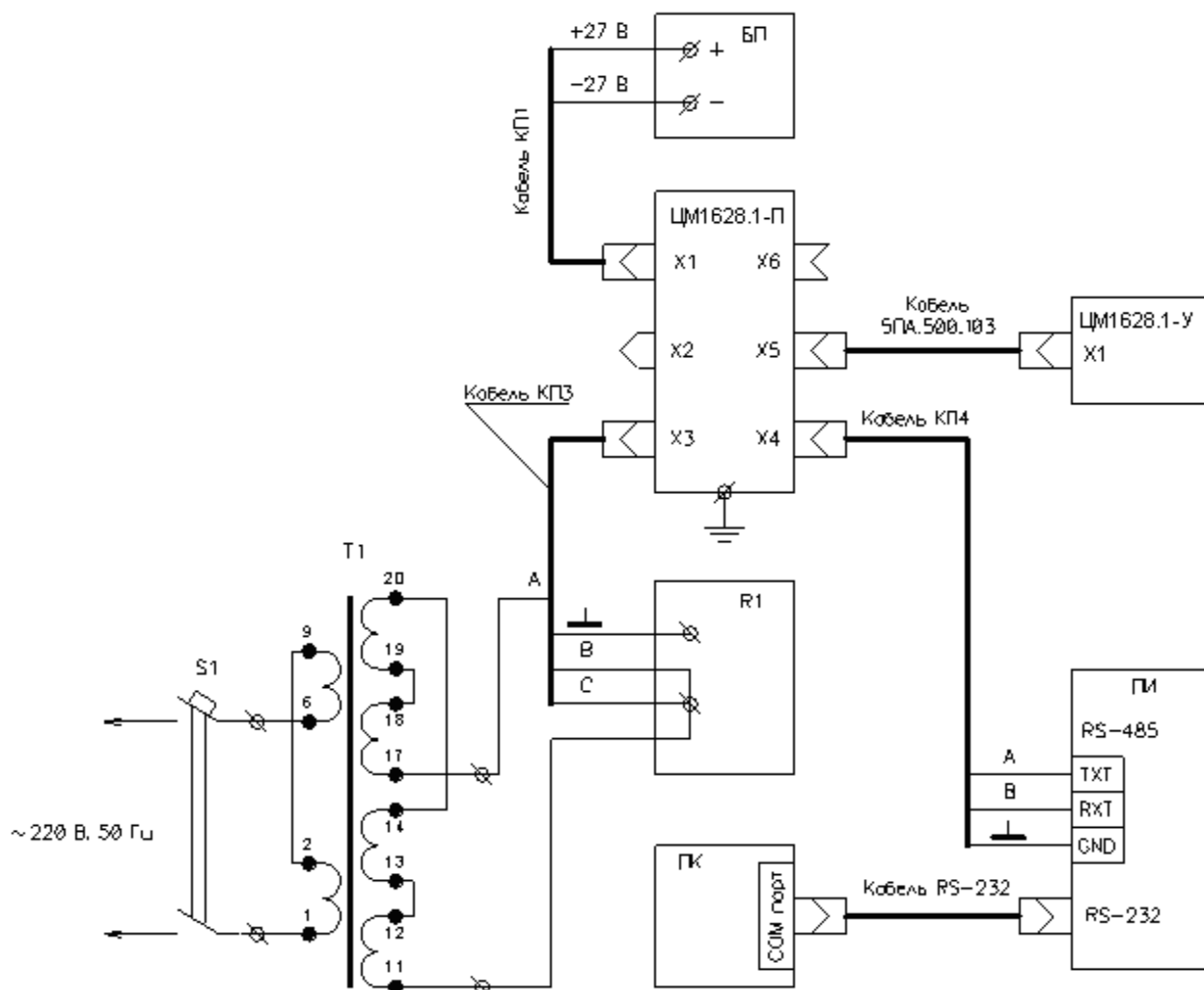
13) Повторяют операции 11) и 12) для проводов с маркировкой «Бл2».

14) Мегаомметр считают выдержавшим операцию проверки, если происходит правильная передача данных о величине измеряемого сопротивления, величинах предупредительных уставок, срабатывании сигнализации, а также сообщений об исправности, блокировке, соответствующих действительному состоянию мегаомметра.

Таблица 8

	Сопротивление изоляции = 551 кОм
ГТ = 1	Мегаомметр готов (не заблокирован)
ОШ = 0	Мегаомметр исправен
Ав. 2 = 0	Нет аварийной сигнализации для обесточенной сети
Ав. 1 = 0	Нет аварийной сигнализации под напряжением
Пр2 = 0	Нет предупредительной сигнализации для обесточенной сети
Пр1 = 0	Нет предупредительной сигнализации под напряжением
	Порог предупредительной сигнализации для сети под напряжением равен 50 кОм
	Порог предупредительной сигнализации для обесточенной сети равен 250 кОм
<p>Примечания.</p> <p>1 Значение сопротивления изоляции должно совпадать с показанием мегаомметра.</p> <p>2 Пороги предупредительной сигнализации должны соответствовать установленным.</p>	

					ЗПА.399.160 РЭ	Лист
						38
Изм	Лист	№ докум.	Подп.	Дата		
Инв.№ подп.		Подп. и дата		Взам.инв. №	Инв. № дубл.	Подп. и дата



- БП – источник напряжения постоянного тока;
- R1 – магазин сопротивлений,
- ПИ – преобразователь интерфейсов RS-232/ RS -485;
- ПК – персональный компьютер;
- T1 - трансформатор ТА-249.

Сечение соединительных проводов не менее 0,5 мм².

Рисунок 9 – Схема проведения поверки

					ЗПА.399.160 РЭ	Лист
						39
Изм	Лист	№ докум.	Подп.	Дата		
Инв.№ подп.		Подп. и дата		Взам.инв. №	Инв. № дубл.	Подп. и дата

4.5.4. Определение основной погрешности измерения сопротивления изоляции обесточенной сети производят следующим образом:

1) Собрать схему, приведённую на рисунке 9, включить питание мегаомметра. Напряжение ~220 В на измерительный вход ХЗ не подавать.

2) Сопротивление магазина R1 изменять до появления на цифровом индикаторе показания R = 10 кОм;

3) Увеличивая (уменьшая) сопротивление магазина до тех пор, пока не начнёт происходить изменение показаний мегаомметра на ближайшее большее (меньшее), определить эти значения по магазину сопротивлений, как R_{д1} и R_{д2}. За действительное значение сопротивления R_д принять то из значений R_{д1} и R_{д2}, при котором абсолютная величина разности R – R_{д1} и R – R_{д2} будет наибольшей;

4) Установить на магазине сопротивление R_д = 50 кОм. Определить по цифровому индикатору результаты пяти измерений и выбрать из них значение R, для которого |R-R_д| максимально;

5) Повторить операцию 4) для 200 кОм и 2 МОм;

6) Определить основную погрешность измерения γ для каждого значения измеряемого сопротивления по формуле:

$$\gamma = \frac{R - R_{д}}{R_{н}} \cdot 100 \%, \quad (1)$$

где R – показание мегаомметра;

R_д – действительное значение сопротивления, определяемое по магазину сопротивлений;

R_н – 15 кОм для поддиапазона от 0 до 15 кОм или значение измеряемого сопротивления для поддиапазона от 15 кОм до конечного значения диапазона измерений;

7) Мегаомметр считают прошедшим операцию поверки, если значение основной погрешности измерения не превышает пределов, указанных в 1.2.2.2.

4.6 Оформление результатов поверки

Результаты поверки оформляют в соответствии с ГОСТ РВ 8.576 с нанесением поверительного клейма в паспорт и на мегаомметр. Отрицательный результат оформляется в соответствии с ГОСТ РВ 8.576.

					ЗПА.399.160 РЭ	Лист
						40
Изм	Лист	№ докум.	Подп.	Дата		
Инв.Н подп.		Подп. и дата		Взам.инв. N	Инв. N дубл.	Подп. и дата

5 ТЕХНИЧЕСКОЕ ОБСЛУЖИВАНИЕ И ТЕКУЩИЙ РЕМОНТ

5.1 Техническое обслуживание мегаомметра заключается в проведении проверки готовности к использованию в соответствии с требованиями 2.2.2 настоящего РЭ.

5.2 Перечень возможных проявлений дефектов функционирования мегаомметра в таблице 9.

Таблица 9

Наименование неисправности, внешнее проявление и дополнительные признаки	Вероятная причина	Способ устранения
Нет индикации связи по каналу RS -485;	Не поступает напряжение питания	Отстыковать кабельную часть блока ЦМ1628.1-П и проверить наличие напряжения питания на ее контактах 1 и 2, которое должно находиться в диапазоне от 18 до 36 В. При отсутствии напряжения найти причину и восстановить питание. В противном случае отправить на ремонт блок ЦМ1628.1-П.

					ЗПА.399.160 РЭ	Лист
						41
Изм	Лист	№ докум.	Подп.	Дата		
Инв. N подп.		Подп. и дата		Взам. инв. N	Инв. N дубл.	Подп. и дата

Продолжение таблицы 8

Наименование неисправности, внешнее проявление и дополнительные признаки	Вероятная причина	Способ устранения
Нет индикации. Связь по каналу RS -485 присутствует.	Нарушена связь между блоками ЦМ1628.1-П и ЦМ1628.1-У	Проверить стыковку соединителей Х5 блока ЦМ1628.1-П и Х1 блока ЦМ1628.1-У. При необходимости подтянуть соединительные гайки. Проверить межблочный кабель на наличие внутренних обрывов и замыканий проводов. Неисправный кабель отремонтировать и заменить.
	Не поступает напряжение питания на блок ЦМ1628.1-У	Отстыковать кабельную часть соединителя Х1 блока ЦМ1628.1-У и проверить наличие напряжения питания на ее контактах 4 и 5, которое должно находиться в диапазоне от 18 до 36 В. При отсутствии напряжения найти причину и восстановить питание. В противном случае отправить на ремонт блок ЦМ1628.1-У.

					ЗПА.399.160 РЭ	Лист
						42
Изм	Лист	№ докум.	Подп.	Дата		
Инв.Н подп.		Подп. и дата		Взам.инв. N	Инв. N дубл.	Подп. и дата

Продолжение таблицы 8

Наименование неисправности, внешнее проявление и дополнительные признаки	Вероятная причина	Способ устранения
Нет связи по каналу RS -485. Индикация в порядке.	Нарушена связь между блоком ЦМ1628.1-П и преобразователем интерфейсов.	Проверить стыковку соединителя Х4 блока ЦМ1628.1-П и правильность подключения кабеля RS -485 к преобразователю интерфейсов. Проверить кабель на наличие обрывов и замыканий. Неисправный кабель отремонтировать и заменить. Если линия связи RS -485 несправна - отправить на ремонт блок ЦМ1628.1-П.
Не включается режим блокировки.	Нарушены внешние цепи блокировки.	Проверить стыковку соединителя Х6 блока ЦМ1628.1-П. При необходимости подтянуть соединительную гайку. Отстыковать кабельную часть соединителя Х6 и проверить наличие команды блокировки на ее контактах 1,2 или 3,4 (замыкание контактов). При отсутствии такой команды найти и устранить дефект.

					ЗПА.399.160 РЭ	Лист
						43
Изм	Лист	№ докум.	Подп.	Дата		
Инв. N подп.		Подп. и дата		Взам. инв. N	Инв. N дубл.	Подп. и дата

Продолжение таблицы 8

Наименование неисправности, внешнее проявление и дополнительные признаки	Вероятная причина	Способ устранения
Не включается режим блокировки.	Неисправны цепи блокировки блока ЦМ1628.1-П	Проверить наличие напряжения от 15 до 20 В на контактах 1,2 и 3,4 блочной части соединителя Х6. При отсутствии напряжения найти и устранить дефект или отправить на ремонт блок ЦМ1628.1-П.
Нет электрической сигнализации	Нарушены внешние цепи сигнализации	Проверить стыковку соединителя Х2 блока ЦМ1628.1-П. При необходимости подтянуть соединительную гайку. Проверить исправность внешних цепей сигнализации, для чего отстыковать кабельную часть соединителя Х2 и включить сигнализацию, замкнув ее контакты 1,2 (аварийная) или 3,4 (предупредительная). При обнаружении неисправности найти и устранить дефект, в противном случае отправить на ремонт блок ЦМ1628.1-П.

					ЗПА.399.160 РЭ	Лист
						44
Изм	Лист	№ докум.	Подп.	Дата		
Инв. N подп.		Подп. и дата		Взам. инв. N	Инв. N дубл.	Подп. и дата

Продолжение таблицы 8

Наименование неисправности, внешнее проявление и дополнительные признаки	Вероятная причина	Способ устранения
Погрешность измерения при включении сигнализации выше допустимого значения.	Неисправность блока ЦМ1628.1-П	Отправить блок ЦМ1628.1-П на ремонт.
При самодиагностики не светятся произвольные сегменты индикаторов или светодиоды.	Неисправны цифровые индикаторы или светодиоды.	Заменить отказавшие элементы или отправить блок ЦМ1628.1-У на ремонт.
При самодиагностики не светятся одинаковые сегменты всех цифровых индикаторов или цифры целиком, не отображается нажатие кнопок.	Неисправны токочные ключи устройства индикации	Отправить отказавшие элементы и заменить их или отправить блок ЦМ1628.1-У. на ремонт.

Для удобства прозвонки межблочного кабеля 5ПА.500.103 контакты его соединителя следует закортить с помощью поверочного кабеля КП8. Схема кабеля 5ПА.500.103 приведена на рисунке 10.

Если перечисленные дефекты указанными способами не устраняются, или присутствуют иные дефекты, то мегаомметр подлежит ремонту на предприятии-изготовителе или в специализированных организациях.

После проведения ремонта прибор должен быть подвергнут поверке.

					ЗПА.399.160 РЭ	Лист
						45
Изм	Лист	№ докум.	Подп.	Дата		
Инв. N подп.		Подп. и дата		Взам. инв. N	Инв. N дубл.	Подп. и дата

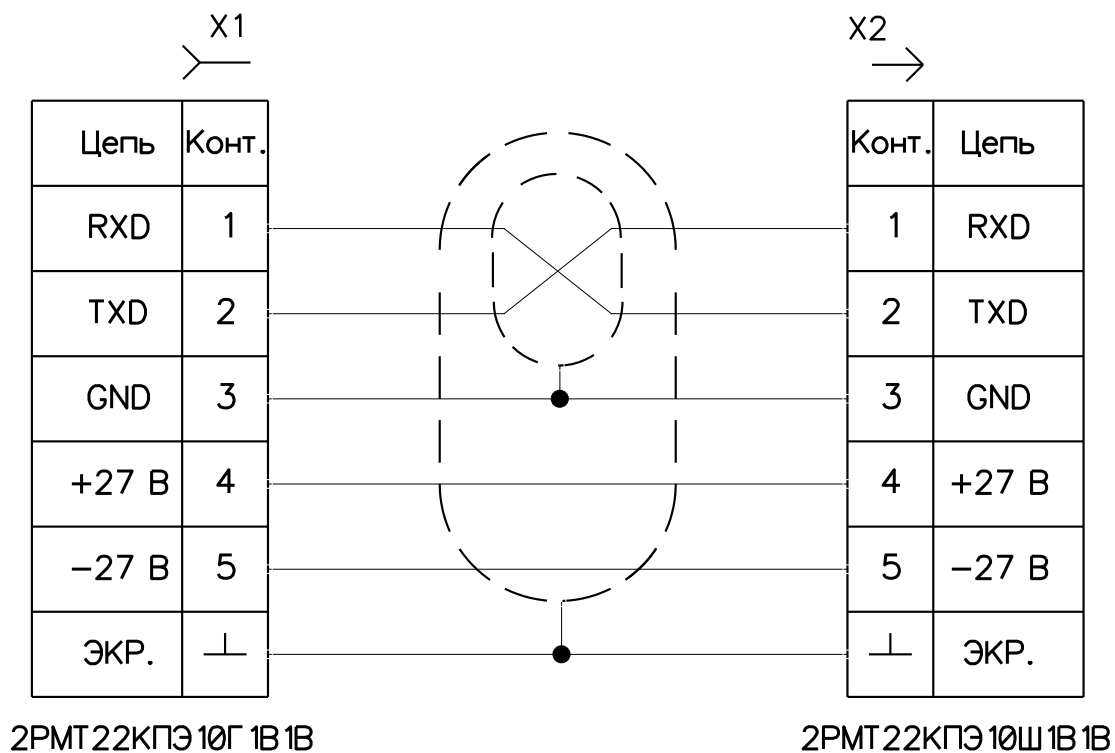


Рисунок 10 – Схема электрическая принципиальная кабеля 5ПА.500.103

					ЗПА.399.160 РЭ	Лист
						46
Изм	Лист	№ докум.	Подп.	Дата		
Инв. N подп.		Подп. и дата		Взам. инв. N	Инв. N дубл.	Подп. и дата

6 ПРАВИЛА ХРАНЕНИЯ И ТРАНСПОРТИРОВАНИЯ

6.1 Хранение приборов производится в складских помещениях в упаковке предприятия-изготовителя при следующих условиях:

– температура окружающего воздуха должна быть в пределах от минус 50 до плюс 40 °С;

– относительная влажность воздуха до 98 % при 25 °С;

6.2 Транспортирование приборов производится в упаковке для транспортирования всеми видами транспорта на любые расстояния при температуре окружающего воздуха от минус 50 °С до плюс 70 °С и относительной влажности до 98 % при температуре 50 °С.

					ЗПА.399.160 РЭ	Лист
						47
Изм	Лист	№ докум.	Подп.	Дата		
Инв.Н подп.		Подп. и дата		Взам.инв. N	Инв. N дубл.	Подп. и дата

