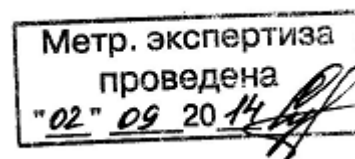


ОКП 42 2139

**ИЗМЕРИТЕЛЬ СОПРОТИВЛЕНИЯ  
ИЗОЛЯЦИИ МНОГОКАНАЛЬНЫЙ  
ИСИМ1623**

**Руководство по эксплуатации  
ЗПА.399.162 РЭ**



**АО "Приборостроительный завод "ВИБРАТОР"  
194292, Санкт- Петербург, 2-й Верхний пер., д.5 лит. А**

## СОДЕРЖАНИЕ

<b>1</b>	<b>Описание и работа .....</b>	<b>3</b>
1.1	Назначение измерителя.....	3
1.2	Технические характеристики измерителя.....	4
1.3	Устройство и работа измерителя.....	11
1.4	Маркировка, пломбирование и упаковка измерителя.....	13
<b>2</b>	<b>Использование по назначению.....</b>	<b>15</b>
2.1	Эксплуатационные ограничения.....	15
2.2	Монтаж измерителя.....	15
2.3	Подготовка измерителя к использованию.....	16
2.4	Использование измерителя.....	16
<b>3</b>	<b>Методика поверки.....</b>	<b>18</b>
<b>4</b>	<b>Техническое обслуживание.....</b>	<b>23</b>
<b>5</b>	<b>Текущий ремонт.....</b>	<b>23</b>
<b>6</b>	<b>Хранение и транспортирование.....</b>	<b>25</b>
<b>7</b>	<b>Утилизация.....</b>	<b>25</b>
	<b>Приложение А Габаритные размеры и внешний вид БИ1623.....</b>	<b>26</b>
	<b>Приложение Б Габаритные размеры и внешний вид БП1623.....</b>	<b>27</b>
	<b>Приложение В Габаритные размеры и внешний вид БК1623.....</b>	<b>29</b>
	<b>Приложение Г Сведения о межблочных кабелях и соединителях на них .....</b>	<b>31</b>
	<b>Приложение Д Схемы подключения блоков.....</b>	<b>32</b>
	<b>Приложение Е Электрические схемы поверочных кабелей КП1623.....</b>	<b>35</b>
	<b>Приложение Ж Перечень нормативных документов.....</b>	<b>38</b>

					<b>ЗПА.399.162 РЭ</b>			
Изм	Лист	№ докум.	Подп.	Дата				
Разраб.	Швидкая				<b>Измеритель сопротивления изоляции многоканальные ИСИМ1623 Руководство по эксплуатации</b>	Лит.	Лист	Листов
Пров.	Попов					О <sub>1</sub>	2	40
Н.контр	Зубенко							
Утв.	Лукин							

Настоящее руководство по эксплуатации (РЭ) предназначено для ознакомления с техническими характеристиками, устройством, принципом действия и правилами эксплуатации измерителей сопротивления изоляции многоканальных ИСИМ1623 (в дальнейшем – измерителей).

## 1 Описание и работа измерителя

### 1.1. Назначение измерителя

Измерители предназначены для многоканального автоматического измерения сопротивления изоляции изолированных относительно «земли» сетей переменного, постоянного или двойного рода тока, находящихся под напряжением или обесточенных, и передачи информации в систему управления.

Код ОКП измерителя – 42 2139.

Измерители состоят из блоков:

- блок преобразования БП1623;
- блок коммутации БК1623;
- блок индикации БИ1623.

Размещение блоков измерителя относительно друг друга и положение блоков относительно горизонта – любое.

Измерители предназначены для применения на подводных и надводных кораблях ВМФ (приемка Заказчика) и рассчитаны на непрерывную круглосуточную работу и вместе с этим допускают любые перерывы в работе.

Измерители обладают взаимозаменяемостью составных частей без перенастройки, не требуют принудительного охлаждения, не имеют дополнительных погрешностей от качки, от близости других аналогичных приборов или ферромагнитных щитов, от воздействия однокомпонентной вибрации.

По условиям эксплуатации измерители относятся к группам исполнения 2.1.1, 2.1.2, 2.3.1 и 2.3.2 по ГОСТ РВ 20.39.304 с расширением диапазона рабочих температур от 0 до плюс 50 °С и относительной влажности до 100 % при температуре 35 °С.

Перечень нормативных документов, на которые даны ссылки в настоящем руководстве по эксплуатации, приведен в приложении Ж.

					<b>ЗПА.399.162 РЭ</b>	Лист
Изм	Лист	№ докум.	Подп.	Дата		3

## 1.2 Технические характеристики измерителя

1.2.1 Измерители имеют от 10 до 60 каналов измерения, в зависимости от числа и типов подключенных блоков коммутации. БК1623-10 имеет десять трехпроводных входов, а БК1623-15 имеет пятнадцать двухпроводных входов.

Измерители выпускаются в следующих исполнениях:

- «ОП» - оборудование, поставляемое на общепромышленные объекты (с приемкой ОТК);

- «ВП» - оборудование, поставляемое в интересах обороны РФ, в том числе по «Условиям поставки № 01-1874-62» (с приемкой ОТК и Представителя Заказчика).

Каждый измеритель имеет модификацию, определяемое количеством входящих в него блоков коммутации, наличием или отсутствием бока индикации и наличием или отсутствием комплекта монтажных частей согласно рисунку 1.

Модификация измерителя состоит из его обозначения (ИСИМ1623), кода состава блоков коммутации (01...40, кода наличия блока индикации (0 или 1) и кода наличия комплекта монтажных частей (0 или 1).

В таблице 1 приведены все возможные модификации измерителей.

Таблица 1

Модификация измерителя	Количество блоков коммутации		Количество каналов измерений	
	БК1623-15	БК1623-10	2-х проводных	3-х проводных
ИСИМ1623-01-X-X	0	1	0	10
ИСИМ1623-02-X-X	0	2	0	20
ИСИМ1623-03-X-X	0	3	0	30
ИСИМ1623-04-X-X	0	4	0	40
ИСИМ1623-10-X-X	1	0	15	0
ИСИМ1623-11-X-X	1	1	15	10
ИСИМ1623-12-X-X	1	2	15	20
ИСИМ1623-13-X-X	1	3	15	30
ИСИМ1623-20-X-X	2	0	30	0
ИСИМ1623-21-X-X	2	1	30	10
ИСИМ1623-22-X-X	2	2	30	20
ИСИМ1623-30-X-X	3	0	45	0
ИСИМ1623-31-X-X	3	1	45	10
ИСИМ1623-40-X-X	4	0	60	0

					<b>ЗПА.399.162 РЭ</b>	Лист
Изм	Лист	№ докум.	Подп.	Дата		4

Состав блоков коммутации

Код	Количество блоков коммутации	
	БК1623–15	БК1623–10
01	0	1
02	0	2
03	0	3
04	0	4
10	1	0
11	1	1
12	1	2
13	1	3
20	2	0
21	2	1
22	2	2
30	3	0
31	3	1
40	4	0

Наличие блока индикации

Код	Наличие БИ1623
0	нет
1	есть

Наличие комплекта монтажных частей

Код	Наличие КМЧ1623
0	нет
1	есть

Рисунок 1

Для входного контроля и поверки измерителя ИСИМ1623 предусмотрен поверочный комплект ПК1623, состоящий из поверочных кабелей КП1623-1...КП1623-7 и устройств контроля УК1623-10 и УК1623-15. УК1623-10 предназначено для подключения к БК1623-10, УК1623-15 предназначено для подключения к БК1623-15. ПК1623 поставляется по отдельному заказу. Схемы поверочных кабелей приведены в приложении Е.

Для изготовления кабелей, подключающих измеритель к контролируемой сети и соединяющих блоки между собой, предусмотрен комплект монтажных частей КМЧ1623 (в зависимости от модификации измерителя). Кабели не входят в комплект поставки.

Сведения о составе комплекта монтажных частей в зависимости от модификации измерителя приведены в таблице 2.

					<b>3ПА.399.162 РЭ</b>	Лист
Изм	Лист	№ докум.	Подп.	Дата		5

Сведения о межблочных кабелях и соединителях на них приведены в приложении Г.

Таблица 2

Модификация измерителя	Количество соединителей, шт.						
	Розетка 2РМТ18КПЭ7Г1В1В	Вилка 2РМТ18КПЭ7Ш1В1В	Розетка 2РМДТ33КПЭ32Г5В1В	Розетка 2РМДТ24КПЭ10Г5В1В	Вилка 2РМДТ24КПЭ10Ш5В1В	Розетка 2РМДТ18КПЭ4Г5В1В	Розетка 2РМТ22КПЭ10Г1В1В
ИСИМ1623-01-0-1	0	0	1	1	1		
ИСИМ1623-01-1-1	1	1	1	1	1		
ИСИМ1623-02-0-1	0	0	2	2	2		
ИСИМ1623-02-1-1	1	1	2	2	2		
ИСИМ1623-03-0-1	0	0	3	3	3		
ИСИМ1623-03-1-1	1	1	3	3	3		
ИСИМ1623-04-0-1	0	0	4	4	4		
ИСИМ1623-04-1-1	1	1	4	4	4		
ИСИМ1623-10-0-1	0	0	1	1	1		
ИСИМ1623-10-1-1	1	1	1	1	1		
ИСИМ1623-11-0-1	0	0	2	2	2		
ИСИМ1623-11-1-1	1	1	2	2	2		
ИСИМ1623-12-0-1	0	0	3	3	3		
ИСИМ1623-12-1-1	1	1	3	3	3		
ИСИМ1623-13-0-1	0	0	4	4	4	1	2
ИСИМ1623-13-1-1	1	1	4	4	4		
ИСИМ1623-20-0-1	0	0	2	2	2		
ИСИМ1623-20-1-1	1	1	2	2	2		
ИСИМ1623-21-0-1	0	0	3	3	3		
ИСИМ1623-21-1-1	1	1	3	3	3		
ИСИМ1623-22-0-1	0	0	4	4	4		
ИСИМ1623-22-1-1	1	1	4	4	4		
ИСИМ1623-30-0-1	0	0	3	3	3		
ИСИМ1623-30-1-1	1	1	3	3	3		
ИСИМ1623-31-0-1	0	0	4	4	4		
ИСИМ1623-31-1-1	1	1	4	4	4		
ИСИМ1623-40-0-1	0	0	4	4	4		
ИСИМ1623-40-1-1	1	1	4	4	4		

Примечание – измерители модификации ИСИМ1623-XX-X-0 не имеют в составе комплект монтажных частей.

Изм	Лист	№ докум.	Подп.	Дата
-----	------	----------	-------	------

ЗПА.399.162 РЭ

Лист

6

1.2.2 Измерители обеспечивают измерение эквивалентного сопротивления изоляции:

- в трехфазных или однофазных сетях переменного тока 380 или 220 В частотой 50 или 400 Гц;
- в сетях постоянного тока с напряжением до 320 В (в том числе с напряжением 24 В и 27 В);
- в сетях двойного рода тока (в сети переменного тока возможно наличие постоянной составляющей напряжения «фаза – корпус» величиной до 50 % выпрямленного номинального напряжения любого знака, в сети постоянного тока возможно наличие переменной составляющей напряжения между полюсами сети и корпусом и между полюсами сети);
- в сетях со снятым рабочим напряжением.

Изменение напряжения (в том числе подача или снятие напряжения) во время измерения сопротивления изоляции в контролируемой сети не вызывает дополнительную погрешность измерения.

1.2.3 Диапазоны измерений эквивалентного сопротивления изоляции следующие:

- под рабочим напряжением: от нуля до 2000 кОм;
- при снятом рабочем напряжении: от нуля до 5000 кОм.

При этом эквивалентная емкость сети относительно корпуса должна быть не более:

- 500 мкФ для сети 380 В, 50 Гц;
- 300 мкФ для сети постоянного тока;
- 100 мкФ для сети 220 В, 50 или 400 Гц;
- 500 мкФ для обесточенной сети.

1.2.4 Нормальные условия эксплуатации измерителя:

- температура окружающего воздуха -  $(20 \pm 5)$  °С;
- относительная влажность от 30 до 80 %;
- атмосферное давление от 84 до 106,7 кПа;
- напряжение питания 27 В  $\begin{matrix} +10\% \\ -15\% \end{matrix}$  постоянного тока.

Рабочие условия применения:

- температура окружающего воздуха – от нуля до плюс 50 °С;
- атмосферное давление – от 80 до 300 кПа;
- относительная влажность – до 100 % при температуре до плюс 35 °С;

					<b>ЗПА.399.162 РЭ</b>	Лист
Изм	Лист	№ докум.	Подп.	Дата		7

Предельные условия:

- предельная повышенная температура среды – плюс 70 °С;
- предельная пониженная температура среды – минус 50 °С;

В части воздействия механических факторов измерители соответствуют требованиям групп исполнения 2.1.1, 2.1.2, 2.3.1 и 2.3.2 по ГОСТ РВ 20.39.304.

1.2.5 Связь измерителя с системой верхнего уровня осуществляется по дублированному каналу CAN2В. Кроме того, результаты измерения отображаются на блоке индикации БИ1623.

1.2.6 Количество измерений в каждой точке (по команде оператора) может устанавливаться от 1 до 3.

1.2.7 Измерения в заданных точках контроля выполняются непрерывно в автоматическом цикле, либо однократно в любой точке по вызову оператора.

1.2.8 Время от начала измерения до окончания выдачи результата для одной точки контроля, находящейся под напряжением составляет не более 3 мин., а для обесточенной – не более 40 сек.

1.2.9 Измерители имеют режим самодиагностики, позволяющий без разборки и вскрытия оценивать их техническое состояние и достоверность измерений в нормальных условиях.

1.2.10 Измерители нормально функционируют при наличии в контролируемой сети импульсных коммутационных перенапряжений (ИКП) экспоненциальной формы с параметрами, указанными в таблице 3.

					<b>ЗПА.399.162 РЭ</b>	Лист
Изм	Лист	№ докум.	Подп.	Дата		8



Таблица 3

Параметры ИКП в цепях «фаза–фаза», «фаза–корпус» для переменного тока и «полюс–полюс», «полюс–корпус» для постоянного тока			
Амплитуда $U_{max}$ (В)	Длительность на уровне 0,5 $U_{max}$ Т (мкс)	Длительность фронта от 0,1 $U_{max}$ до 0,9 $U_{max}$ , мкс	Примечание
1000	2000	$\leq 10$	сети пост. тока
800	100	$\leq 3$	сети пост. и пер. тока
800	10	$\leq 1$	сети пост. и пер. тока
600	1	$\leq 0,1$	сети пост. и пер. тока

## 1.2.11 Погрешности

1) Пределы допускаемой основной относительной погрешности измерений сопротивления в диапазоне от 10 кОм до верхнего предела измерений равны  $\pm 10\%$ . Пределы допускаемой основной абсолютной погрешности измерений сопротивления в диапазоне от 0 до 10 кОм равны  $\pm 1$  кОм.

2) Пределы допускаемой дополнительной погрешности, вызванной изменением температуры окружающего воздуха на каждые 10 °С от нормальной до любой температуры во всем диапазоне рабочих температур, равны 0,25 предела допускаемой основной погрешности.

3) Пределы допускаемой дополнительной погрешности, вызванной одновременным воздействием температуры плюс 35 °С и влажности окружающего воздуха 100 %, равны половине предела допускаемой основной погрешности.

1.2.12 Измерители надёжно функционируют при синусоидальной вибрации в диапазоне от 1 до 60 Гц при амплитуде до 19,6 м/с<sup>2</sup> (2,0 g).

1.2.13 Измерители прочны к воздействию механических ударов одиночного действия (по 3 удара в каждом из трёх взаимно-перпендикулярных направлений) с ускорением 1000 м/с<sup>2</sup> и длительностью от 0,5 до 2 мс;

1.2.14 Питание измерителей осуществляется от сети постоянного тока напряжением 27 В  $\begin{matrix} +10\% \\ -15\% \end{matrix}$ . Измерители имеют два независимых входа питания с одной развязкой.

1.2.15 Мощность, потребляемая измерителями не превышает 8 Вт.

1.2.16 Время установления рабочего режима не превышает 3 мин.

					<b>ЗПА.399.162 РЭ</b>	Лист
Изм	Лист	№ докум.	Подп.	Дата		9

1.2.17 Габаритные размеры и масса блоков измерителей соответствуют указанным в таблице 4 и в Приложениях А-В.

Таблица 4

Наименование блока	Габаритные размеры, мм	Масса, не более, кг		
		Блок с установленными соединителями	Блок со снятыми соединителями	Соединители
блок индикации БИ1623	120 × 80 × 63	0,56	0,53	0,03
блок преобразования БП1623	216 × 234 × 112	3,3	3,0	0,30
блок коммутации БК1623	216 × 234 × 112	3,2	3,0	0,20

#### 1.2.18 Показатели надежности

- 1) Назначенный срок службы до заводского ремонта - 12 лет.
- 2) Назначенный полный срок службы - 25 лет.
- 3) Среднее время наработки до отказа не менее 80000 часов.

1.2.19 Помехоустойчивость измерителей к воздействию радиочастотных электромагнитных полей в полосе частот от 80 до 1000 МГц соответствует ГОСТ Р 51317.4.3.

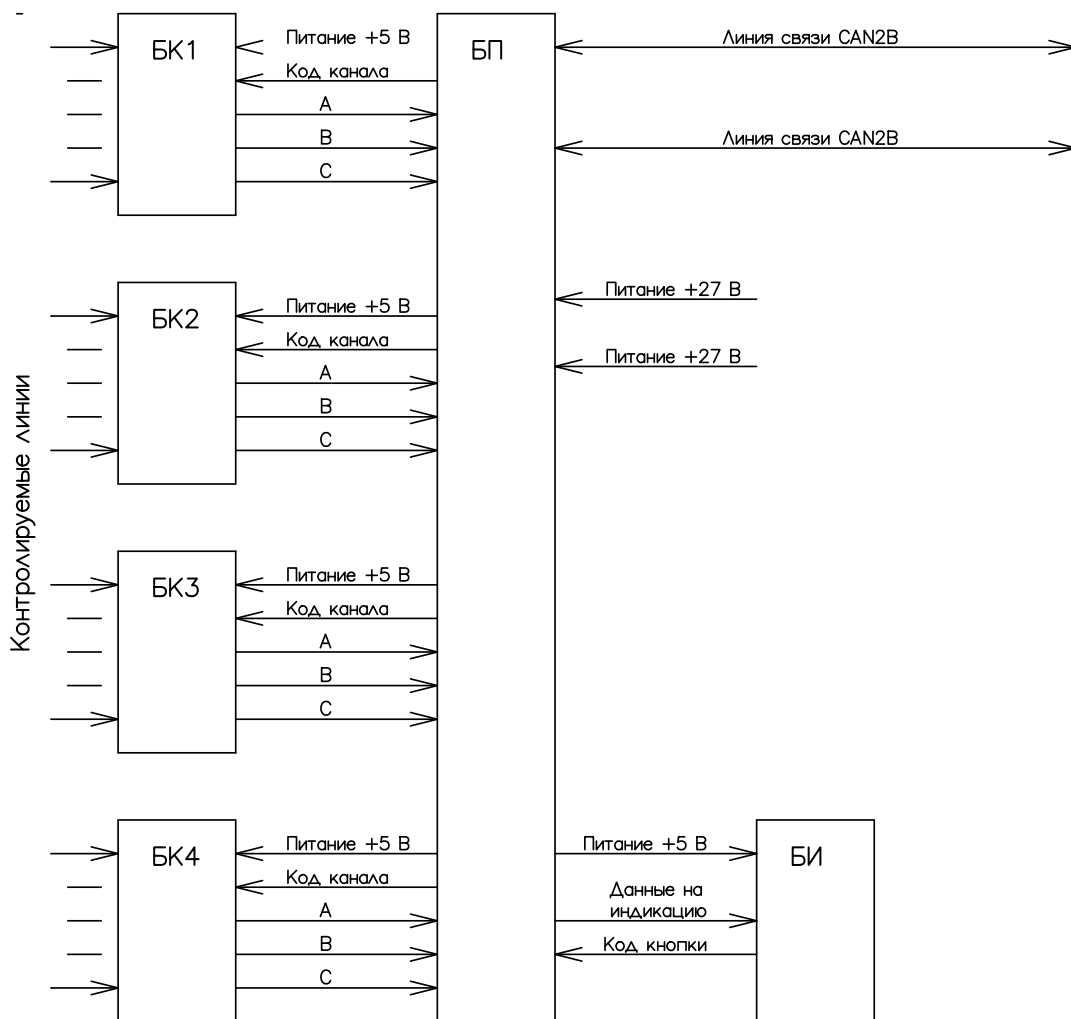
1.2.20 Измерители сохраняют свои параметры при воздействии на них постоянного магнитного поля напряженностью 400 А/м (5Э) и переменного магнитного поля напряженностью 80 А/м (1Э) на частоте 50 Гц.

					<b>3ПА.399.162 РЭ</b>	Лист
Изм	Лист	№ докум.	Подп.	Дата		10

## 1.3 Устройство и работа измерителя

### 1.3.1 Функциональная схема

Функциональная схема измерителя приведена на рисунке 2.



БК1-БК4 – блоки коммутации БК1623-10 или БК1623-15 (смотри таблицу 1)

БП – блок преобразования БП1623

БИ – блок индикации БИ1623

Рисунок 2 – Функциональная схема измерителя ИСИМ1623

Каждый блок коммутации БК имеет 15 двухпроводных (БК1623-15) или 10 трёхпроводных (БК1623-10) каналов к которым подключаются контролируемые электрические сети (точки контроля). БК различных типов могут подключаться в произвольном порядке к любым входам БП, при этом количество и тип подключенных БК определяются автоматически при подаче питания измерителя и выполняется сквоз-

					3ПА.399.162 РЭ	Лист
Изм	Лист	№ докум.	Подп.	Дата		11

ная нумерация измерительных каналов всех подключенных БК по порядку нумерации входов БП (X1 - X4).

Блок преобразования БП получает по любой из линий связи дублированной шины CAN2B из системы управления электроснабжением управляющее сообщение, задающее режим работы измерителя (циклический, по вызову или реперный контроль) и номера контролируемых точек. По заданному номеру контролируемой точки определяется номер БК и номер канала в нём, который необходимо подключить для измерения.

После того, как код номера канала и питание поданы на выбранный БК, контролируемая точка подключается к блоку преобразования БП.

Цикл измерения сопротивления изоляции состоит из двух тактов, в которых к контролируемой сети прикладывается измерительное напряжение положительной и отрицательной полярности. Это приводит к изменению напряжений и токов утечки между сетью и «землей». В блоке преобразования БП осуществляется измерение образующихся напряжений и токов, а затем вычисляется значение сопротивления изоляции как отношение разности этих напряжений к разности соответствующих им токов.

Время измерения во многом зависит от эквивалентной электрической емкости контролируемой сети, поскольку для получения достоверного результата измерений приходится дожидаться окончания процесса перезаряда этой емкости под действием приложенного измерительного напряжения.

По окончании измерения номер контролируемой точки и значение сопротивления изоляции передаются в систему управления и в блок индикации БИ для отображения.



В ручном режиме управление измерителем осуществляется через пользовательское меню с помощью кнопок на лицевой панели блока индикации.

Схемы подключения блоков приведены в приложении Д.

					<b>ЗПА.399.162 РЭ</b>	Лист
Изм	Лист	№ докум.	Подп.	Дата		12

## 1.4 Маркировка, пломбирование и упаковка измерителя

1.4.1 На блоках измерителя нанесены следующие обозначения:

- 1) обозначение блока;
- 2) предел основной погрешности;
- 3) обозначение испытательного напряжения изоляции;
- 4) товарный знак предприятия-изготовителя;
- 5) обозначение зажима заземления;
- 6) обозначения соединителей;
- 7) символ F- 33 по ГОСТ 23217  ;
- 8) знак  на измерителях, изготовленных по «Условиям поставки № 01-1874-62»;
- 9) порядковый номер блока по системе нумерации предприятия-изготовителя;
- 10) год выпуска;
- 11) знак утверждения типа.

На блоках измерителей, поставляемых на экспорт, вместо товарного знака предприятия-изготовителя наносят надпись «Сделано в России».

На блоках измерителей имеются съёмные таблички для нанесения объектового индекса.

На блоках измерителей могут быть нанесены и другие надписи и обозначения, необходимые при эксплуатации.

1.4.2 Блоки пломбуются контролером ОТК (для измерителей исполнения «ОП») и представителем Заказчика (для измерителей исполнения «ВП») для исключения доступа к их внутренним частям без повреждения пломбы.

БИ1623 пломбируется в чашки, закрепленные на задней крышке, БП1623 и БК1623 пломбуются под винт на верхней крышке.

1.4.3 Упаковка измерителей соответствует ГОСТ РВ 20.39.309, ГОСТ В 9.001 и ГОСТ 23170, по категории КУ-3. Упаковка измерителей, предназначенных для экспорта, должна также соответствовать требованиям договора.

Измерители по «Условиям поставки №01-1874-62» подвергаются консервации по ГОСТ 9.014, вариант внутренней упаковки ВУ-5, вариант временной защиты ВЗ-10.

Срок противокоррозионной защиты измерителей без переконсервации – 6 лет при условии хранения в капитальных отапливаемых помещениях (категория хранения «1» по ГОСТ 15150). Переконсервация должна осуществляться силами и средствами Заказчика.

					<b>ЗПА.399.162 РЭ</b>	Лист
Изм	Лист	№ докум.	Подп.	Дата		13

Применяемые средства и способы консервации, расконсервации и противокоррозионной защиты не требуют применения специального оборудования.

В качестве потребительской тары применяются ящики из гофрированного картона по ГОСТ 7376.

В качестве транспортной тары применяются деревянные ящики №III по ГОСТ 10350 или контейнеры по ГОСТ 18477.

					<b>ЗПА.399.162 РЭ</b>	Лист
Изм	Лист	№ докум.	Подп.	Дата		14

## 2 Использование по назначению

### 2.1 Эксплуатационные ограничения

2.1.1 Измерители в части защиты человека от поражения электрическим током относятся к классу I ГОСТ 12.2.007.0.

2.1.2 По защищённости от проникновения твердых тел и воды измерители соответствуют группе IP55 по ГОСТ 14254.

2.1.3 К работе с измерителями допускаются лица, ознакомившиеся с настоящим руководством по эксплуатации, а также прошедшие инструктаж по технике безопасности.

2.1.4 В процессе измерения сопротивления изоляции к контролируемой сети прикладывается измерительное напряжение, достигающее значений  $\pm 50$  В относительно корпуса («земли»), при этом ток в цепи не превышает значений  $\pm 15$  мА.

2.1.5 Не допускается:

- эксплуатация приборов во взрывоопасных помещениях;
- эксплуатация приборов с незаземленными составными частями.

2.1.6 Монтаж и демонтаж измерителей должны выполняться при отключенном напряжении питания.

### 2.2 Монтаж измерителя

Для монтажа измерителя проделайте следующие операции:

- проверьте разметку щита согласно таблице 4, имея ввиду, что установочные размеры блоков должны быть на 5 мм больше с каждой стороны по сравнению с габаритными размерами, указанными в таблице 4;
- произведите монтаж измерителя согласно приложению Д.

Блок преобразования БП1623 допускает подключение от одного до четырех блоков коммутации БК1623 ко входам X1...X4, при этом блоки разных типов могут подключаться в произвольном порядке к любым входам.

Для измерений в трехфазных сетях, фазы А, В и С которых могут не иметь гальванической связи между собой (например, обесточены и отключены от потребителей) следует использовать блоки БК1623-10. В остальных случаях могут быть использованы блоки любого типа. Их подключение к контролируемым сетям выполняется по схемам, приведенным в приложении Д.

При составлении схемы подключения контролируемых сетей к блокам коммутации и их сквозной нумерации следует помнить, что в цикле измерений первым обслуживается блок коммутации, подключенный ко входу X1, затем X2 и т.д. Соот-

					<b>ЗПА.399.162 РЭ</b>	Лист
Изм	Лист	№ докум.	Подп.	Дата		15

ветственно, сквозная нумерация измерительных каналов привязывается к схеме подключения блоков коммутации.

Блок коммутации, подключенный ко входу с меньшим номером, обслуживает точки контроля с №1 по №10, или №15, в зависимости от типа блока. Следующий блок коммутации, подключенный к следующему входу, обслуживает точки контроля с №11 или №16, и т.д.

В пределах одного блока коммутации точки контроля подключаются ко входу Х1 и нумеруются в соответствии со схемами подключения, приведенными в приложении Д.

## 2.3 Подготовка измерителя к использованию

2.3.1 Прежде, чем приступить к работе с измерителем, необходимо ознакомиться с настоящим РЭ.

2.3.2 При получении измерителя для эксплуатации необходимо:

1) в случае транспортирования измерителя в условиях повышенной влажности или низких температур, выдержать его в течение 4 часов в нормальных условиях при температуре плюс  $(20 \pm 5) ^\circ\text{C}$  и относительной влажности (30 - 80) %;

2) осмотреть блоки измерителя и убедиться в отсутствии механических повреждений;

3) проверить правильность функционирования измерителя в соответствии с разделом 3 «Методика поверки»;

4) проверить правильность распайки кабелей и отсутствия замыканий на контактах кабельных соединителей в соответствии с приложением Д и схемами подключения контролируемых сетей;

5) установить блоки измерителя на штатные места, подсоединить все кабели, заземлить корпуса блоков.

## 2.4 Использование измерителя

2.4.1 Измеритель автоматически запускает программу самодиагностики после подачи питания. Прежде всего определяется, к каким входам БП1623 подключены блоки БК1623 и их тип (число каналов измерения). Наличие подключенного блока БК1623 определяется по наличию тока потребления на проверяемом входе, а тип блока – по значению этого тока.

Также после подачи питания измеритель определяет контрольную сумму программного обеспечения и сравнивает её с эталонным значением, хранящимся в па-

					<b>ЗПА.399.162 РЭ</b>	Лист
Изм	Лист	№ докум.	Подп.	Дата		16



мента измерителя. При несовпадении контрольной суммы с эталонным значением дальнейшая работа измерителя блокируется (если такая функция активна).

В результате измеритель определяет свою конфигурацию и выполняет сквозную нумерацию измерительных входов. Кроме того, полученная конфигурация сравнивается с заданной (если такая функция активна) и при несовпадении запуск измерений блокируется до устранения причин несоответствия, или до задания нужной конфигурации.

2.4.2 Для проверки исправности измерителя проводится реперный контроль для каждого подключенного блока БК1623. В этих блоках к выходам каждой фазы подключены резисторы с номинальным сопротивлением 1 МОм. В режиме реперного контроля эти резисторы через специальное реле подключаются к корпусу, имитируя сопротивление утечки 500 кОм  $\pm$  1% для блоков БК1623-15, или 333 кОм  $\pm$  1% для блоков БК1623-10. При исправных линиях связи с блоком БП1623 именно эти реперные значения сопротивления будут измеряться. По результатам измерений можно сделать заключение об исправности измерителя, либо определить дефектный блок или кабель.

Результат измерений 9999 кОм свидетельствует о том, что к контролируемому блоку не подключен входной кабель.

2.4.3 Если реперный контроль успешно выполнен, то можно приступать непосредственно к измерениям в контролируемых сетях, для чего необходимо задать список номеров сетей, подлежащих контролю, и запустить цикл измерений. Сделать это можно как дистанционно из системы управления, так и автономно с помощью управляющего меню блока БИ1623.

Подробная инструкция по работе с измерителем приведена в руководстве оператора.

					<b>ЗПА.399.162 РЭ</b>	Лист
Изм	Лист	№ докум.	Подп.	Дата		17

### 3 Методика поверки

Настоящая методика поверки распространяется на измерители сопротивления изоляции многоканальные ИСИМ1623 (в дальнейшем – измерители) и устанавливает методику их первичной и периодической поверок.

Интервал между поверками – 5 лет.

#### 3.1 Операции поверки

Таблица 5

Наименование операции поверки	№ пункта	Проведение операции при	
		первичной поверке	периодической поверке
Внешний осмотр	3.6.1	да	да
Опробование: - проверка сопротивления изоляции; - проверка работоспособности и подтверждение соответствия программного обеспечения	3.6.2	да	да
Определение метрологических характеристик	3.6.3	да	да

#### 3.2 Средства поверки

Таблица 6

№ пункта поверки	Наименование и тип основного и вспомогательного средства поверки, обозначение нормативного документа или основные характеристики и средства поверки
3.6.2	1. Мегаомметр Ф4101, 500 В, 0-40·10 <sup>3</sup> МОм, КТ 2,5 2. Источник питания постоянного тока GPS-3303 «Instek» 0-60 В, 0 - 3 А 3. Персональный компьютер (операционная система Windows XP; наличие COM-порта; наличие преобразователя CAN-RS232 и приложения CAN-RS232.exe (производитель ЗАО «ПКК Миландр»); 4. Поверочный комплект ПК1623.
3.6.3	1. Магазины сопротивлений: Р40102, 1·10 <sup>4</sup> – 1·10 <sup>8</sup> Ом, КТ 0,02; Р4831, 1·10 <sup>-3</sup> – 1·10 <sup>5</sup> Ом, КТ 0,02. 2. Источник питания постоянного тока GPS-3303 «Instek» 0-60 В, 0 - 3 А 3. Разделительный трансформатор ОСМ 0,063-220/220 4. Персональный компьютер (операционная система Windows XP; наличие COM-порта; наличие преобразователя CAN-RS232 и приложения CAN-RS232.exe (производитель ЗАО «ПКК Миландр»); 5. Поверочный комплект ПК1623.
Примечание – перечисленные средства поверки могут быть заменены аналогичными, обеспечивающими определение метрологических характеристик поверяемых средств измерений с требуемой точностью.	

					<b>ЗПА.399.162 РЭ</b>	Лист
Изм	Лист	№ докум.	Подп.	Дата		18

### 3.3 Условия поверки

При проведении поверки должны соблюдаться следующие условия:

- температура окружающего воздуха  $(20 \pm 5) ^\circ\text{C}$ ;
- относительная влажность от 30 до 80 %;
- атмосферное давление от 84 до 106,7 кПа;
- напряжение питания – 27 В  $\begin{matrix} +10\% \\ -15\% \end{matrix}$

### 3.4 Требования безопасности при поверке

Требования безопасности по ГОСТ 12.3.019.

### 3.5 Подготовка к поверке

Подлежащий поверке измеритель должен быть выдержан в нормальных условиях не менее 4 часов, подготовка средств поверки – в соответствии с их эксплуатационной документацией.

### 3.6 Проведение поверки

#### 3.6.1 Внешний осмотр

Внешний осмотр поверяемого измерителя проводится без включения питания.

При этом должно быть установлено соответствие следующим требованиям:

- комплектность должна соответствовать указанной в паспорте;
- маркировка должна быть чётко обозначена;
- наружные части не должны иметь механических повреждений, влияющих на работу измерителя;
- покрытие корпусов блоков не должно иметь дефектов.

#### 3.6.2 Опробование

При опробовании проверяется сопротивление изоляции электрических цепей блоков БК1623 и БП1623 поверяемого измерителя, его работоспособность и проводится подтверждение соответствия программного обеспечения.

##### 3.6.2.1 Проверка сопротивления изоляции

Проверку сопротивления изоляции проводят мегаомметром Ф4101 при измерительном напряжении 500 В. Для подключения к проверяемым цепям используют устройство контроля УК1623 и комплект кабелей поверочных КП1623. Схемы поверочных кабелей приведены в приложении Е.

					<b>ЗПА.399.162 РЭ</b>	Лист
Изм	Лист	№ докум.	Подп.	Дата		19

Проверка сопротивления изоляции измерителя проводится следующим образом:

- 1) подключить устройство УК1623 к соединителю Х1 и кабель КП1623-6 к соединителю Х2 испытываемого блока БК1623;
- 2) измерить сопротивление изоляции между:
  - входными цепями (УК1623) и выходными цепями (КП1623-6/Выход);
  - цепями управления (КП1623-6/Упр.) и соединенными вместе входными и выходными цепями;
  - соединенными вместе всеми цепями и корпусом блока;
- 3) повторить проверку для всех блоков БК1623 поверяемого измерителя;
- 4) к блоку БП1623 испытываемого измерителя подключить:
  - кабель КП1623-5 к любому из соединителей Х1...Х4;
  - кабель КП1623-4 к соединителю Х5;
  - блок БИ1623 (если он есть) кабелем КП1623-2 к соединителю Х8;
- 5) измерить сопротивление изоляции между:
  - входными цепями (КП1623-5/Вход) и остальными цепями, соединенными с корпусом блока;
  - цепями управления (КП1623-5/Упр.) и цепями питания (КП1623-4), соединенными с корпусом блока;
  - цепями питания и корпусом блока.

Измеритель считается прошедшим операцию поверки, если измеренное значение сопротивления изоляции не менее 20 МОм.

### 3.6.2.2 Проверка работоспособности и подтверждение соответствия программного обеспечения

Проверка работоспособности и подтверждение соответствия программного обеспечения проводится с использованием устройства контроля УК1623 и комплекта кабелей поверочных КП1623 следующим образом:

- 1) подключить УК1623 к соединителю Х1 поверяемого блока БК1623 (использовать УК1623-10 для блоков БК1623-10 или УК1623-15 для блоков БК1623-15);
- 2) соединитель Х2 блока БК1623 подключить кабелем КП1623-1 к соединителю Х1 блока БП1623;
- 3) соединитель Х5 блока БП1623 подключить кабелем КП1623-4 к блоку питания;
- 4) соединитель Х8 блока БП1623 подключить кабелем КП1623-2 к соединителю Х1 блока индикации БИ1623.

Примечание – Если поверяемый измеритель не имеет в своем составе блока БИ1623, то может быть использован технологический блок БИ1623. В противном слу-

					<b>ЗПА.399.162 РЭ</b>	Лист
Изм	Лист	№ докум.	Подп.	Дата		20

чае, для информационного обмена использовать персональный компьютер, подключаемый через преобразователь интерфейсов CAN-RS232 к соединителю X6 или X7 блока БП1623 с помощью кабеля КП1623-5.

При работе с пользовательским меню блока БИ1623 или компьютером следует пользоваться руководством оператора ЗПА.399.162 РО.

5) подать питание на поверяемый измеритель и, пользуясь указаниями РО, определить контрольную сумму программного обеспечения.

6) запустить реперный контроль, руководствуясь указаниями РО. При этом измеритель должен определить текущую конфигурацию и измерить сопротивление реперной точки. Измеренное значение сопротивления должно быть:

- 333 кОм $\pm$ 10% для БК1623-10;
- 500 кОм  $\pm$ 10% для БК1623-15.

7) запустить цикл измерений по всем каналам подключенного блока БК1623. Результаты измерений должны быть численно равны номерам контролируемых каналов;

8) провести проверку работоспособности остальных блоков БК1623, подключая их к другим входам БП1623 (X2...X4).

Поверяемый измеритель считать работоспособным, если все вышеуказанные функции выполняются в полном объеме и полученная контрольная сумма совпадает с суммой, указанной в паспорте измерителя.

### 3.6.3 Определение метрологических характеристик

Определение основной погрешности проводится для сети 220 В/50 Гц. Для имитации такой сети с изолированной нейтралью используется разделительный трансформатор, например ОСМ 0,063-220/220. Для имитации сопротивления изоляции используются включенные последовательно магазины сопротивления типа Р4831 и Р40102.

Проверка выполняется следующим образом:

- 1) выходные клеммы трансформатора подключить кабелем КП1623-7 к соединителю X1 блока БК1623 (используется канал №1);
- 2) магазины сопротивлений подключить последовательно между одной из выходных клемм трансформатора и корпусом блока БК1623;
- 3) соединитель X2 блока БК1623 подключить кабелем КП1623-1 к соединителю X1 блока БП1623;
- 4) соединитель X5 блока БП1623 подключить кабелем КП1623-4 к источнику питания постоянного тока (27 В/0,5 А);

					<b>ЗПА.399.162 РЭ</b>	Лист
Изм	Лист	№ докум.	Подп.	Дата		21

- 5) соединитель X8 блока БП1623 подключить кабелем КП1623-2 к блоку БИ1623, а при его отсутствии использовать персональный компьютер, который через преобразователь интерфейсов CAN-RS232 необходимо подключить кабелем КП1623-5 к соединителю X6 или X7 блока БП1623;
- 6) корпуса блоков БК1623 и БП1623 подключить к заземляющему контуру;
- 7) подать питание на измеритель и, пользуясь указаниями РЭ и РО установить циклический режим измерения по каналу №1;
- 8) убедиться, что измеренное значение сопротивления соответствует установленному на магазинах;
- 9) подать напряжение 220 В/50 Гц на вход разделительного трансформатора;
- 10) установить на магазине сопротивление 1 кОм и, изменяя его с дискретностью 0,1 кОм, определить минимальное и максимальное действительные значения сопротивления, при которых результат измерения равен 1 кОм. Определить абсолютные погрешности для этих значений по формуле:

$$\Delta = R - R_{\text{д}}, \quad (1)$$

где R – результат измерения;

$R_{\text{д}}$  – действительное значение измеряемого сопротивления.

За истинное значение  $\Delta$  принять то, которое больше по абсолютной величине;

- 11) повторить определение абсолютной погрешности для сопротивления 10 кОм;
- 12) установить сопротивление 100 кОм и определить основную относительную погрешность по формуле

$$\delta = \frac{R - R_{\text{д}}}{R_{\text{д}}} \cdot 100\%, \quad (2)$$

где R – результат измерения;

$R_{\text{д}}$  – действительное значение измеряемого сопротивления;

- 13) повторить определение основной относительной погрешности для значений сопротивления 1000 кОм и 2000 кОм;
- 14) снять напряжение со входа разделительного трансформатора и определить основную относительную погрешность для значения измеряемого сопротивления 5000 кОм;

Измеритель считается прошедшим операцию поверки, если погрешности измерений находятся в пределах, указанных в 1.2.11.

					<b>ЗПА.399.162 РЭ</b>	Лист
Изм	Лист	№ докум.	Подп.	Дата		22

### 3.7 Оформление результатов поверки

Положительные результаты поверки оформляются в соответствии с ГОСТ РВ 8.576 с нанесением поверительного клейма при положительных результатах поверки на паспорт и блоки БК1623 и БП1623.

Отрицательные результаты оформляются в соответствии с ГОСТ РВ 8.576.

## 4 Техническое обслуживание

4.1 Техническое обслуживание измерителя сводится к соблюдению правил эксплуатации, хранения и транспортирования, изложенных в настоящем РЭ, профилактическим осмотрам, периодической поверке и ремонтным работам.

4.2 Профилактические осмотры проводятся в порядке, установленном на объекте эксплуатации, раз в пол года и включают:

- 1) внешний осмотр;
- 2) проверку сопротивления изоляции;
- 3) проверку работоспособности (функционирования);

4.2.1 При внешнем осмотре проверяется соответствие измерителя следующим требованиям:

- 1) блоки должны быть опломбированы;
- 2) маркировка и необходимые надписи на наружных поверхностях блоков не должны иметь дефектов, мешающих их эксплуатации;
- 3) на наружных поверхностях блоков не должно быть повреждений, которые могут влиять на работу и безопасность эксплуатации измерителя;
- 4) измерители должны быть укомплектованы в соответствии с паспортом.

Блоки, имеющие дефекты, бракуются и направляются в ремонт.

4.2.2 Проверка сопротивления изоляции выполняется в соответствии с пунктом 3.6.2.1 настоящего РЭ.

4.2.3 Проверка работоспособности выполняется в соответствии с пунктом 3.6.2.2 настоящего РЭ.

4.3 Ремонт измерителя, в том числе профилактический заводской ремонт, осуществляемый через 12 лет с даты изготовления, проводится на предприятии изготовителе по отдельному договору.

## 5 Текущий ремонт

Перечень возможных неисправностей приборов приведен в таблице 7.

					<b>ЗПА.399.162 РЭ</b>	Лист
Изм	Лист	№ докум.	Подп.	Дата		23

Таблица 7

Наименование неисправности и внешнее проявление	Вероятная причина	Способ устранения
Самодиагностика: конфигурация измерителя отличается от заданной	Нарушение связи между блоками БК1623 и БП1623	Проверить исправность кабеля, устранить дефект
Самодиагностика: значение реперных точек 9999 кОм	Отключен кабель от соединителя X1 блока БК1623	Подключить кабель
Самодиагностика: значение реперной точки одного из блоков БК1623 значительно отличается от номинального	Обрыв проводов в кабеле связи с блоком БП1623	Найти обрыв и отремонтировать или заменить кабель
Самодиагностика: значения реперных точек отличаются от номинальных более чем на 10%	Неисправен блок БП1623	Заменить на исправный из ЗИП или отправить в ремонт
Нарушение индикации на блоке БИ1623	Неисправен блок БИ1623	Заменить на исправный из ЗИП или отправить в ремонт
Нет индикации на блоке БИ1623, нет связи по интерфейсу	Неисправен блок БП1623	Заменить на исправный из ЗИП или отправить в ремонт

Устранение неисправностей рекомендуется производить обученными специалистами эксплуатирующей организации или ремонтных служб.

После каждого ремонта измерители подлежат поверке по методике, приведенной в разделе «Методика поверки».

					<b>ЗПА.399.162 РЭ</b>	Лист
Изм	Лист	№ докум.	Подп.	Дата		24



## 6 Хранение и транспортирование

Хранение приборов производится в складских помещениях изготовителя и потребителя в упаковке предприятия-изготовителя при следующих условиях:

- температура окружающего воздуха должна быть в пределах от плюс 1 до плюс 40 °С;
- относительная влажность воздуха не более 80 % при 25 °С;
- содержание коррозионно-активных агентов не должно превышать значений, установленных для атмосферы типа III по ГОСТ 15150;
- наличие паров кислот и щелочей не допускается.

Транспортирование приборов производится в упаковке для транспортирования всеми видами закрытого транспорта, причем, самолетами - в отапливаемых герметизированных отсеках при температуре окружающего воздуха от минус 50 до плюс 60 °С и относительной влажности 98 % при температуре 35 °С.

## 7 Утилизация

Измерители после окончания срока службы должны подвергаться мероприятиям по подготовке и отправке на утилизацию. При этом следует учесть, что измерители не содержат вредных материалов и веществ, требующих специальных методов утилизации, и следует руководствоваться законодательством Российской Федерации и нормативно-техническими документами по утилизации, принятыми в эксплуатирующей организации.

					<b>ЗПА.399.162 РЭ</b>	Лист
Изм	Лист	№ докум.	Подп.	Дата		25

**Приложение А  
(обязательное)  
Габаритные размеры и внешний вид БИ1623**

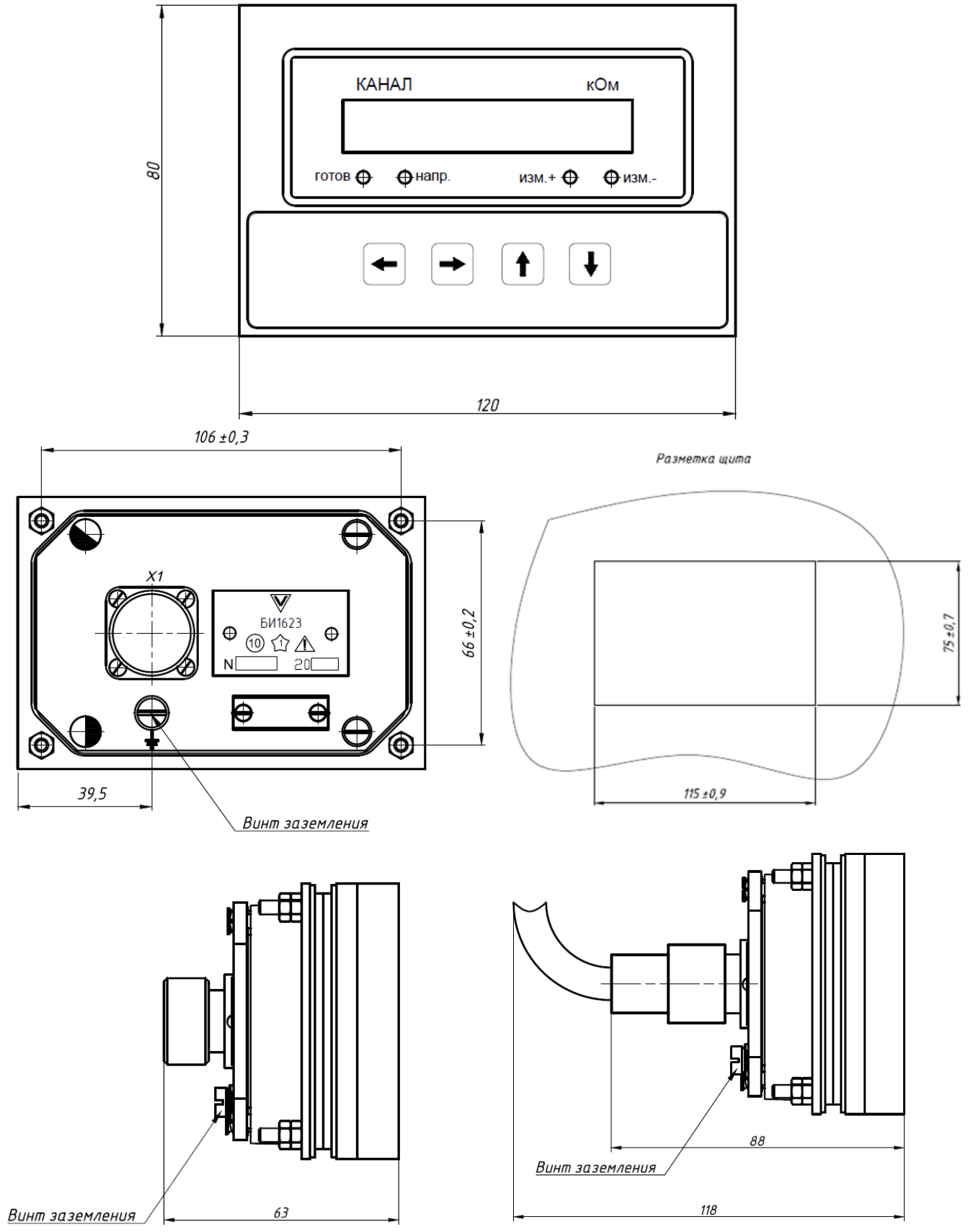


Рисунок А.1

Изм	Лист	№ докум.	Подп.	Дата

**ЗПА.399.162 РЭ**

Лист

26

**Приложение Б  
(обязательное)  
Габаритные размеры и внешний вид БП1623**

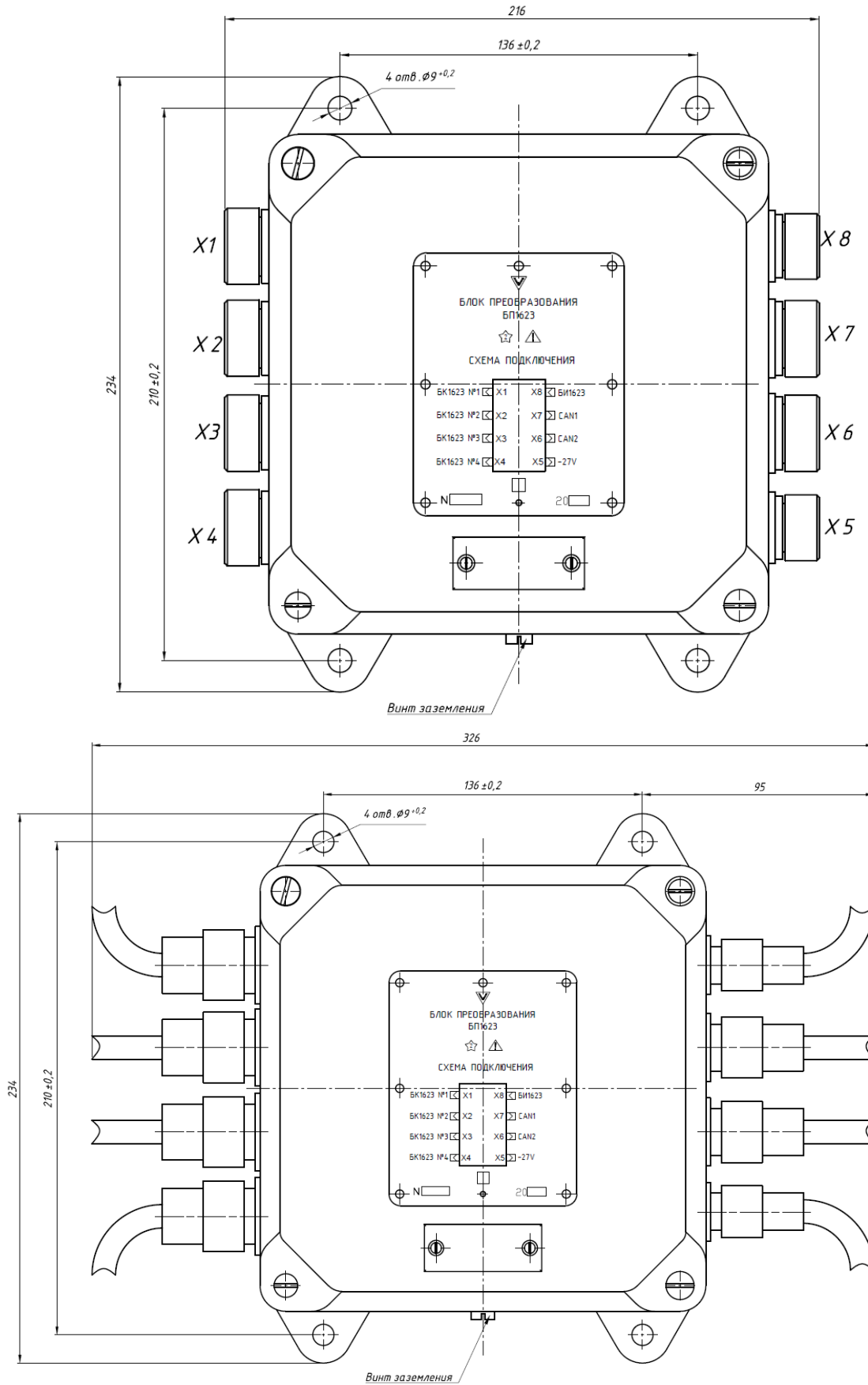


Рисунок Б.1

Изм.	Лист	№ докум.	Подп.	Дата

**ЗПА.399.162 РЭ**

Лист

27

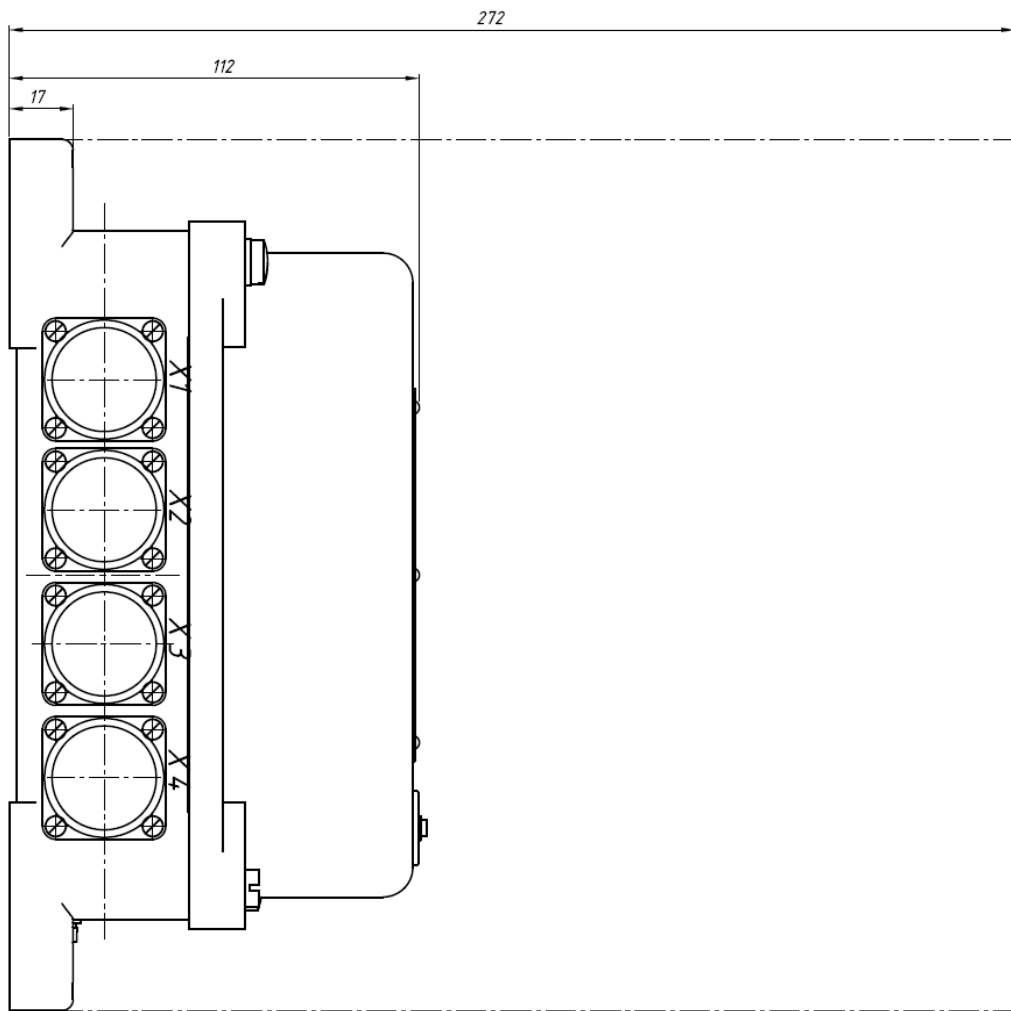


Рисунок Б.2

Изм	Лист	№ докум.	Подп.	Дата

3ПА.399.162 РЭ

Лист

28

**Приложение В**  
**(обязательное)**  
**Габаритные размеры и внешний вид БК1623**

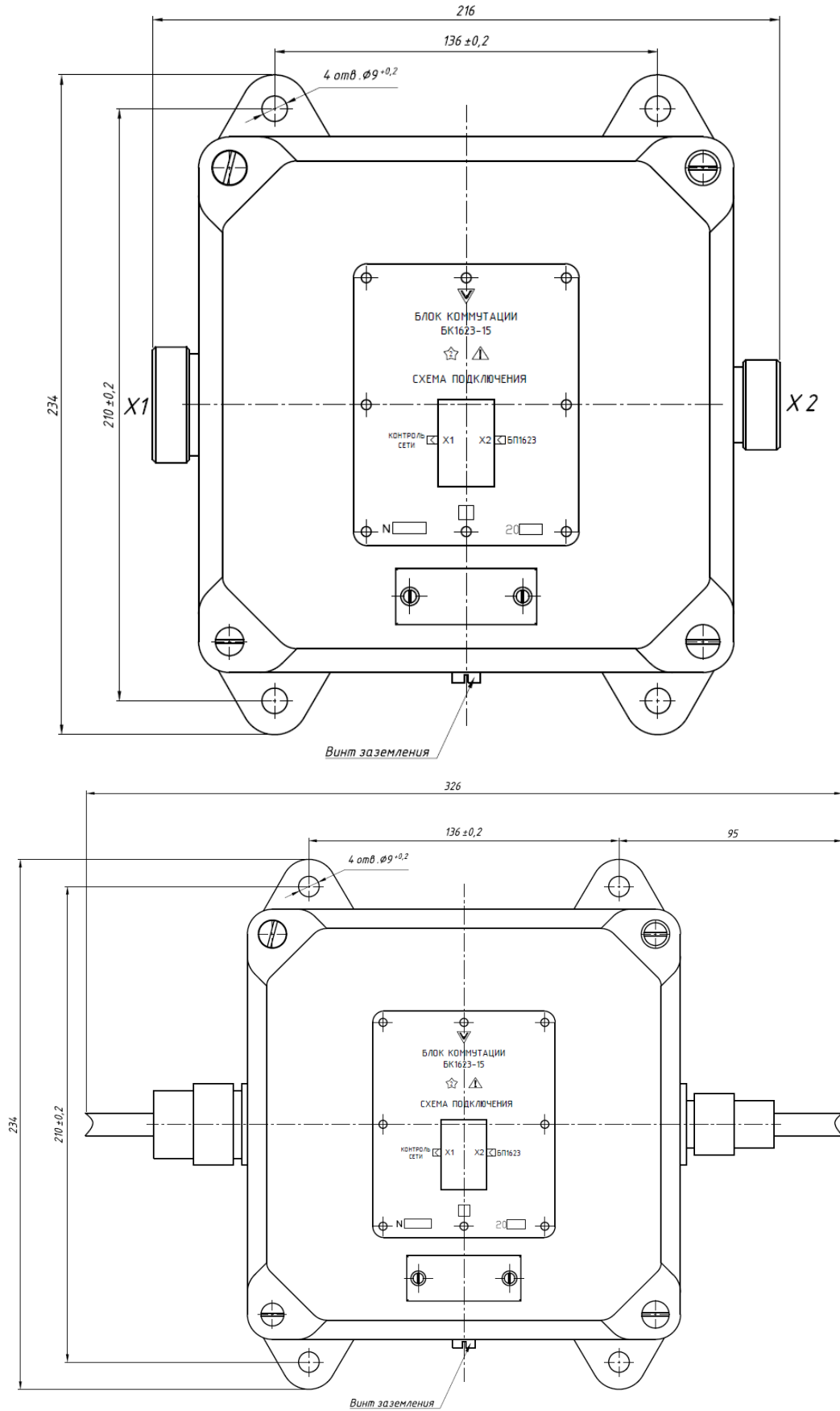


Рисунок В.1

Изм	Лист	№ докум.	Подп.	Дата

**ЗПА.399.162 РЭ**

Лист

29

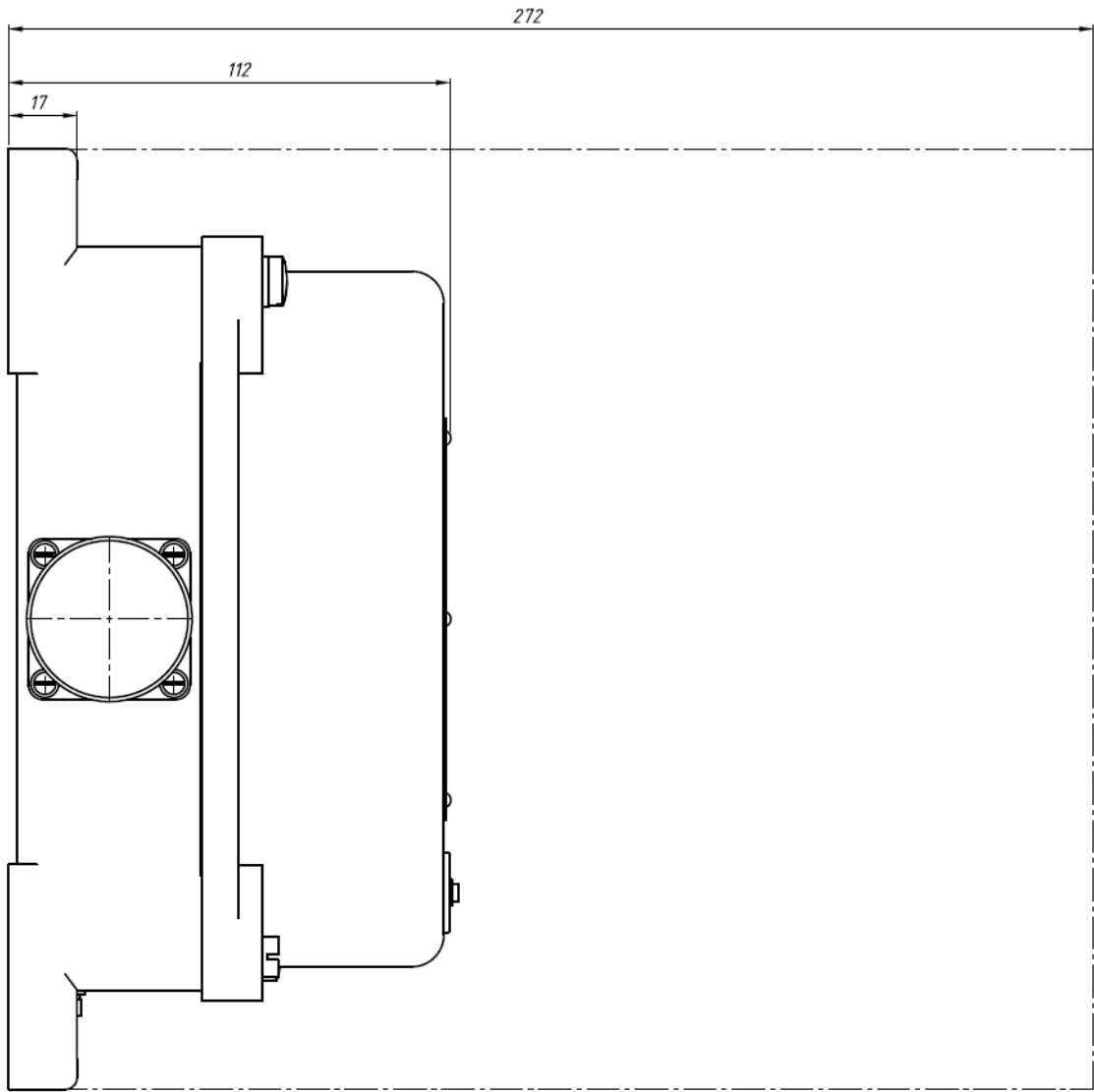


Рисунок В.2

Изм	Лист	№ докум.	Подп.	Дата

ЗПА.399.162 РЭ

Лист

30

**Приложение Г  
(обязательное)**

**Сведения о межблочных кабелях и соединителях на них**

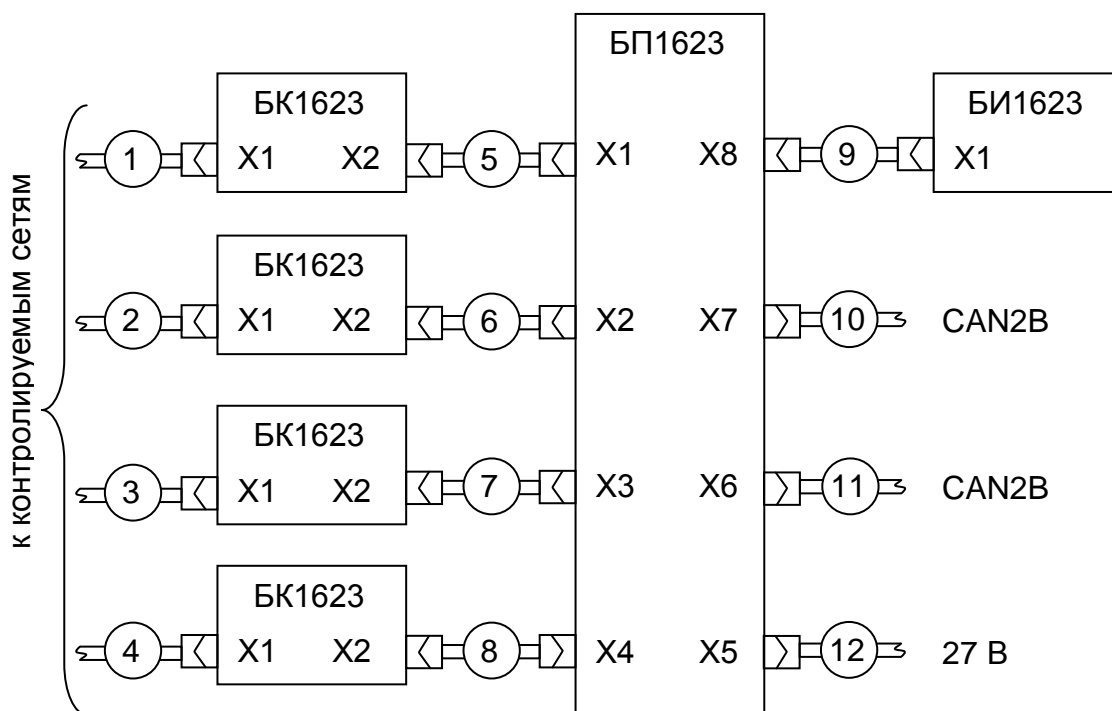


Рисунок Г.1

Таблица Г.1

Номер кабеля	Рекомендуемый тип кабеля	Тип соединителя на кабеле
1, 2, 3, 4	КМПВЭ 30х1,0-1000	Розетка 2РМДТ33КПЭ32Г5В1В
5, 6, 7, 8	КМПВЭ 10х1,0-1000	Вилка 2РМДТ24КПЭ10Ш5В1В
		Розетка 2РМДТ24КПЭ10Г5В1В
9	КМПВЭ 7х0,75-500	Розетка 2РМТ18КПЭ7Г1В1В
		Вилка 2РМТ18КПЭ7Ш1В1В
10, 11	КИПвЭКГнг(А)-БГ 1,5х2х0,78 или КВПЭфМ 2х2х0,52	Розетка 2РМТ22КПЭ10Г1В1В
12	КМПВЭ 4х0,75-500	Розетка 2РМДТ18КПЭ4Г5В1В

**Примечания:**

- 1) Соединители выпускаются по техническим условиям ГЕО.364.126 ТУ.
- 2) Кабели КМПВЭ, КИПЭнг(А)-БГ и КВПЭфМ выпускаются по техническим условиям ТУ 16.705.169-80, ТУ 16.К99-042-2010 и ТУ 16.К99-020-2009 соответственно.
- 3) Распайка кабелей – согласно приложению Ж. Наружная оплетка (броня) интерфейсных кабелей 10 и 11 должна быть заделана под экранирующие гайки соединителей X6 и X7. Провода 1 и 2 кабелей 10 и 11 – это токопроводящие жилы витой пары, а провод 3 – контактный проводник экрана.

**Приложение Д  
(обязательное)  
Схемы подключения блоков**

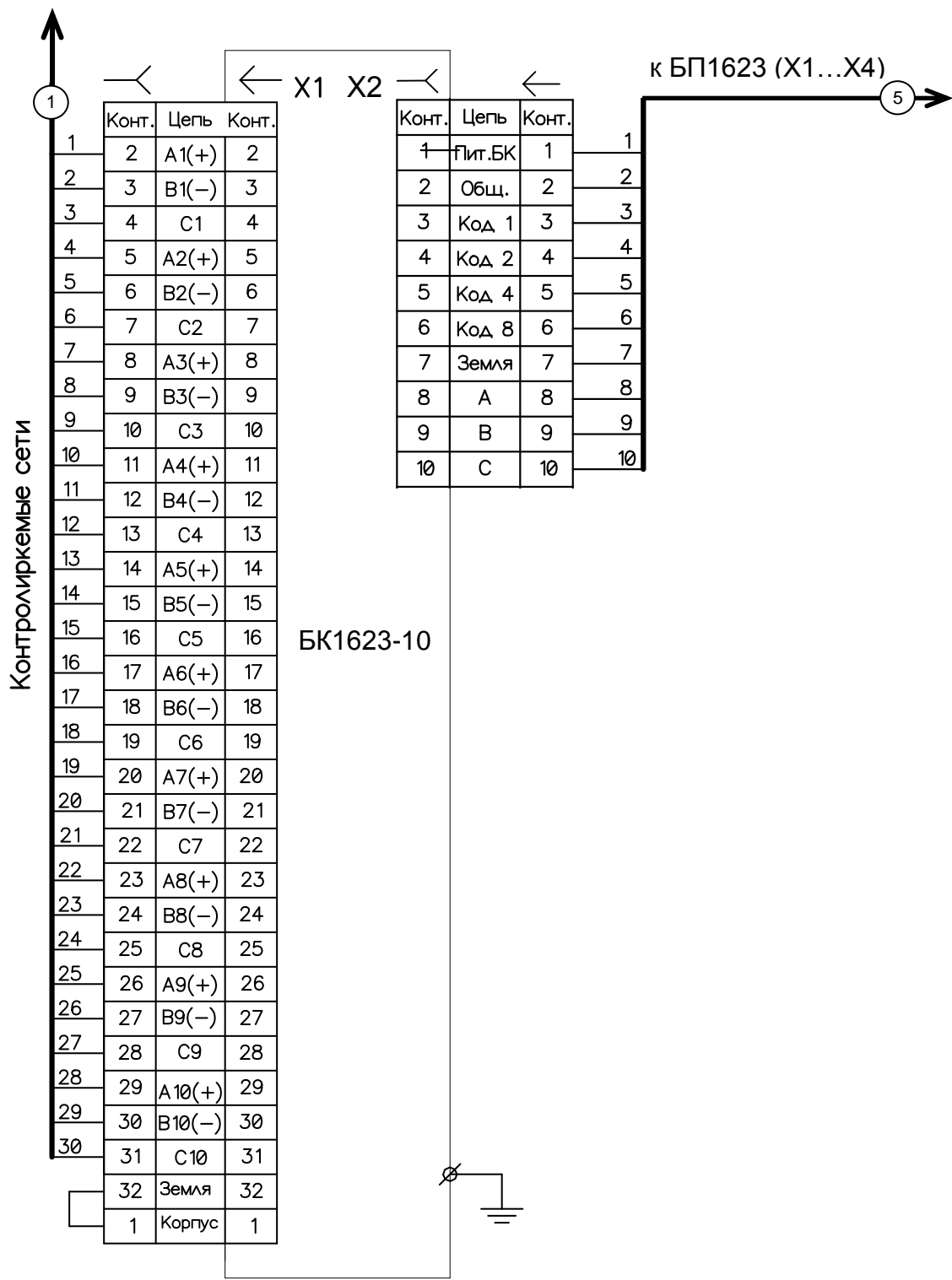


Рисунок Д.1 – Схема подключения БК1623-10

Изм.	Лист	№ докум.	Подп.	Дата

**ЗПА.399.162 РЭ**

Лист

32



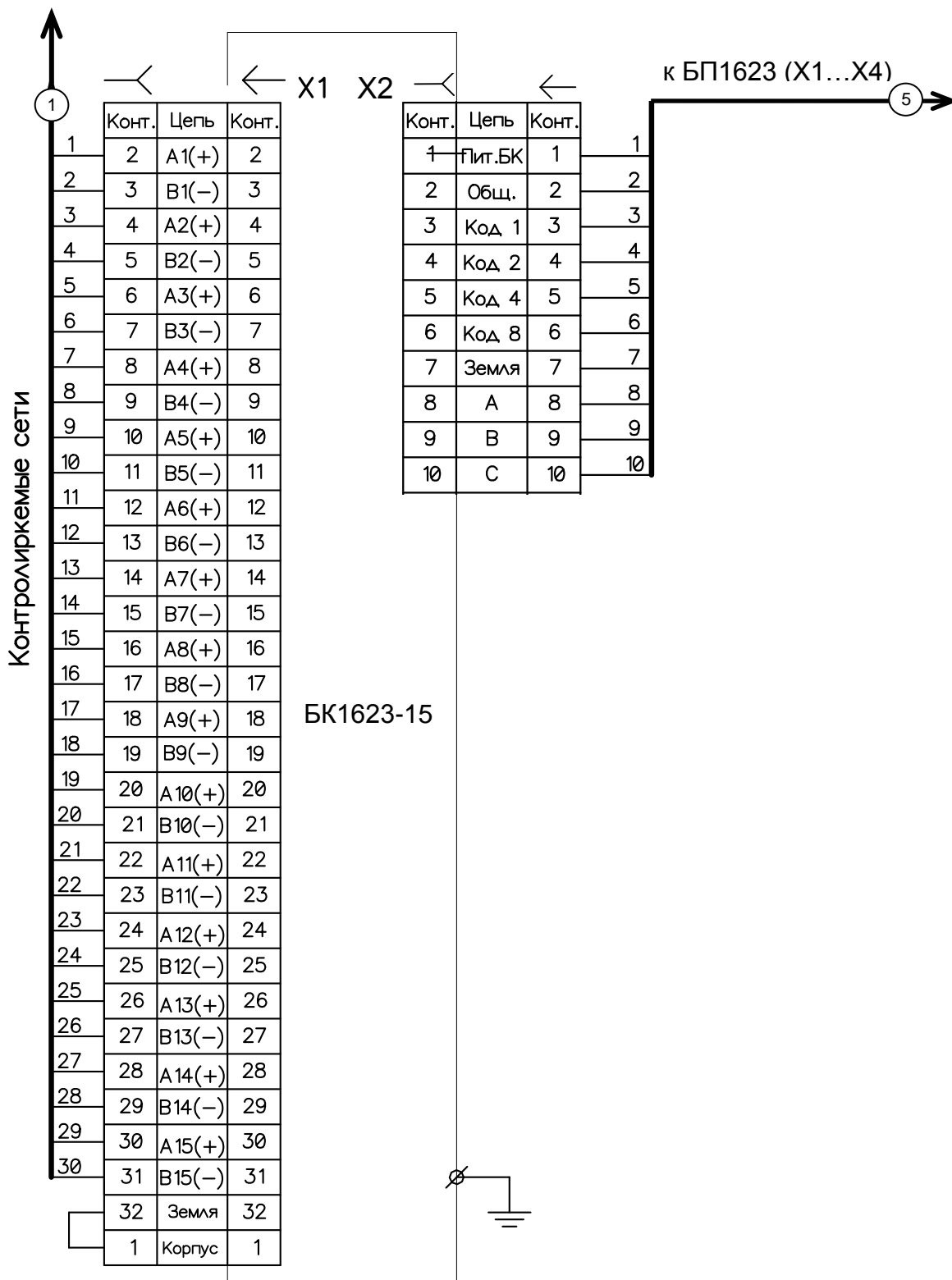
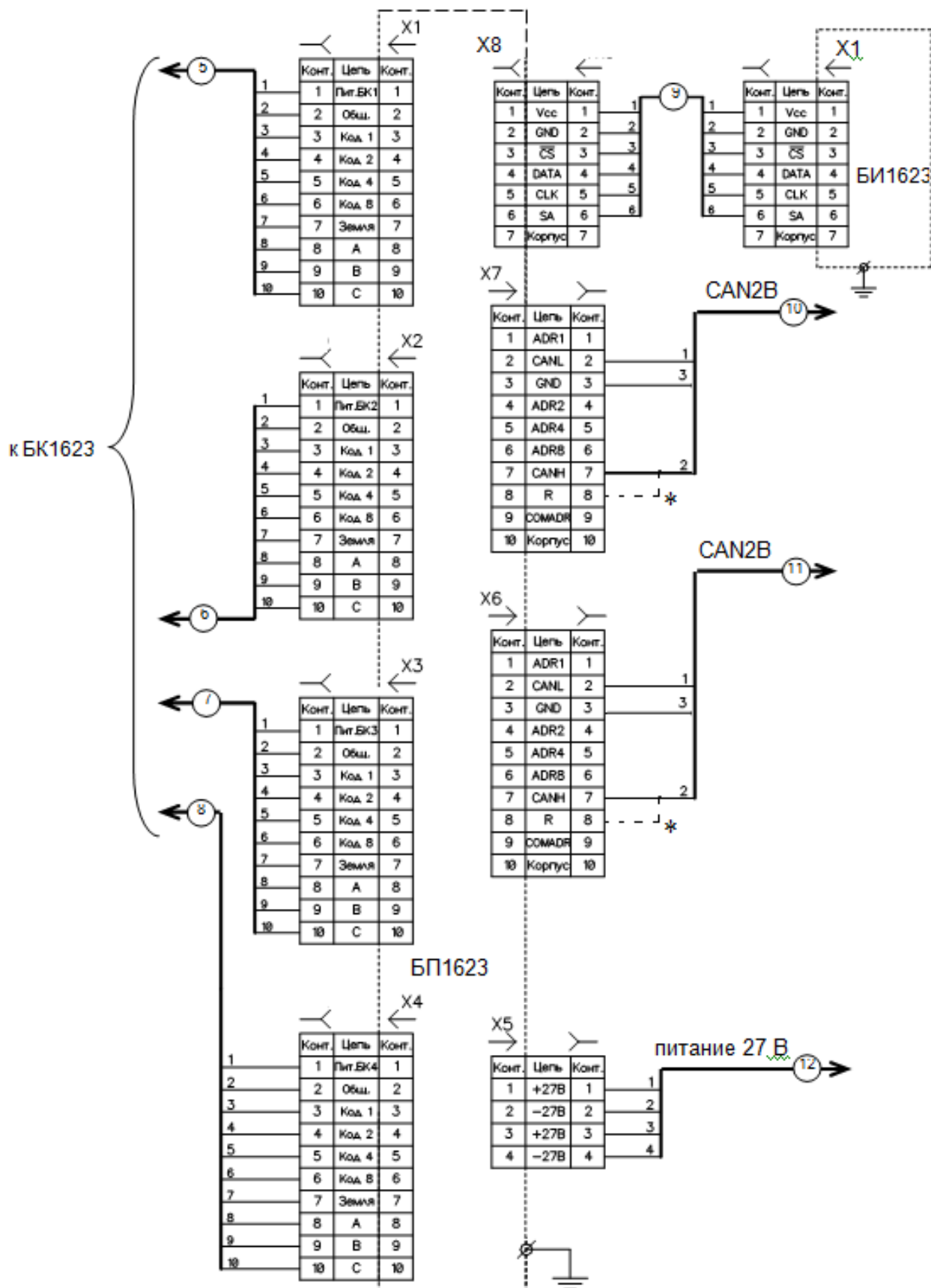


Рисунок Д.2 – Схема подключения BK1623-15

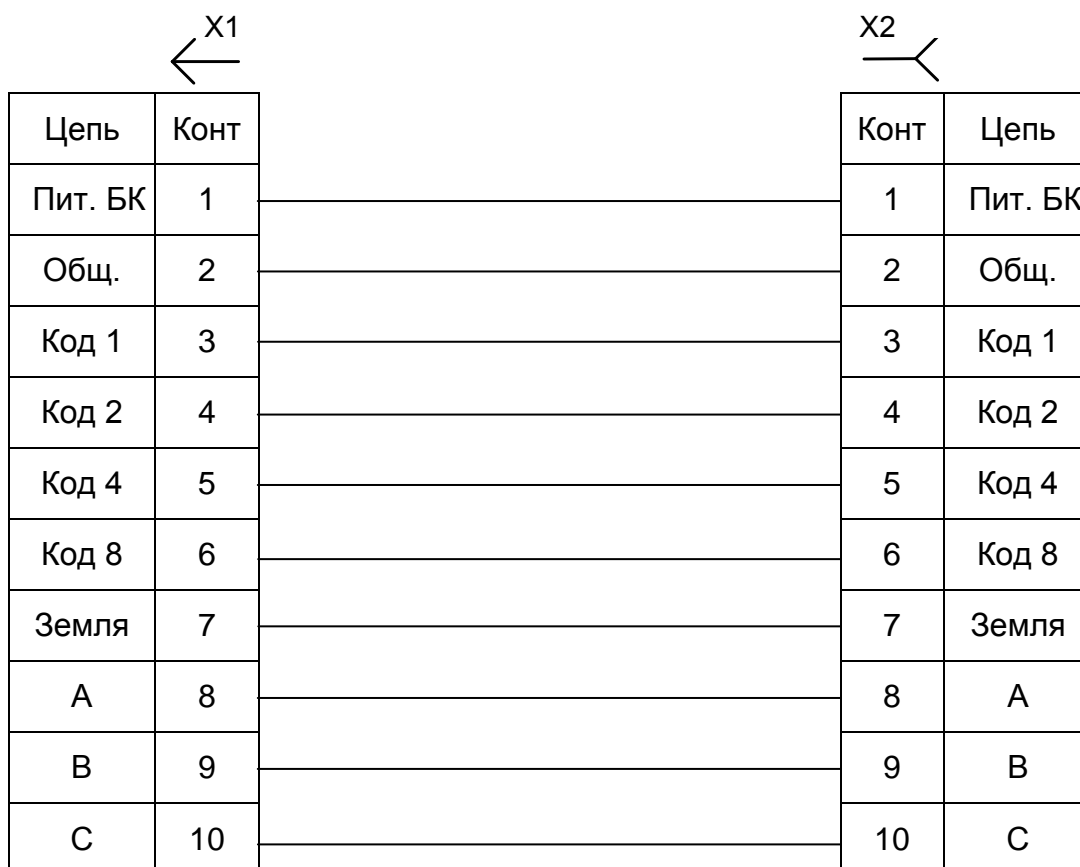


\* - подключение согласующего резистора R=120 Ом (при необходимости)

Рисунок Д.3 – Схема подключения БП1623

Изм.	Лист	№ докум.	Подп.	Дата
------	------	----------	-------	------

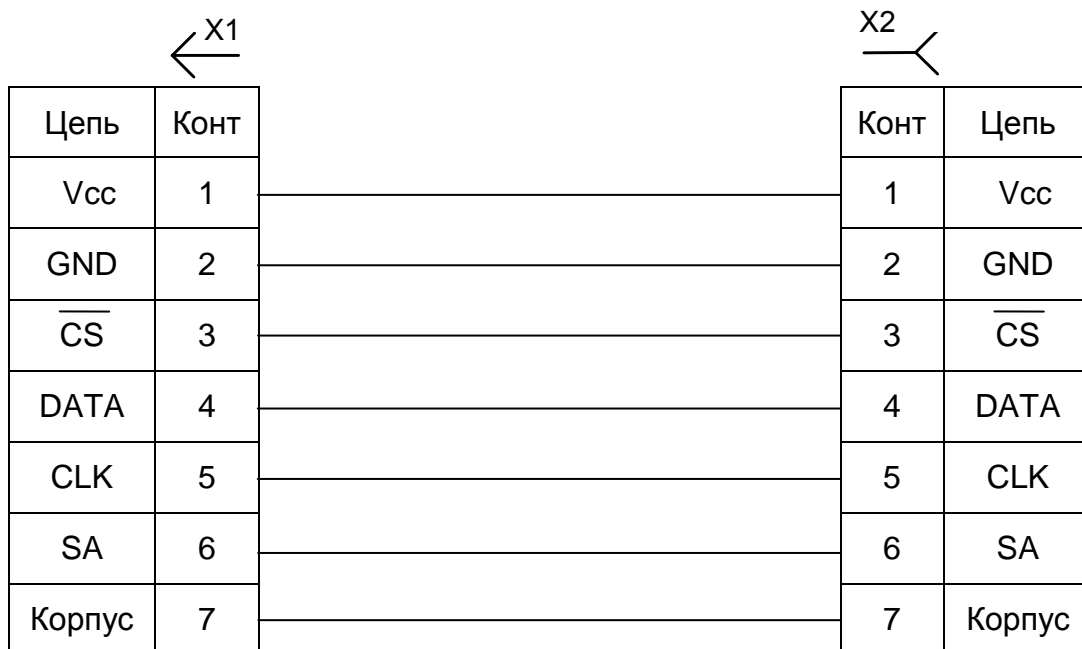
**Приложение Е**  
**(обязательное)**  
**Электрические схемы поверочных кабелей КП1623**



X1 - вилка 2РМДТ24КПЭ10Ш5В1В

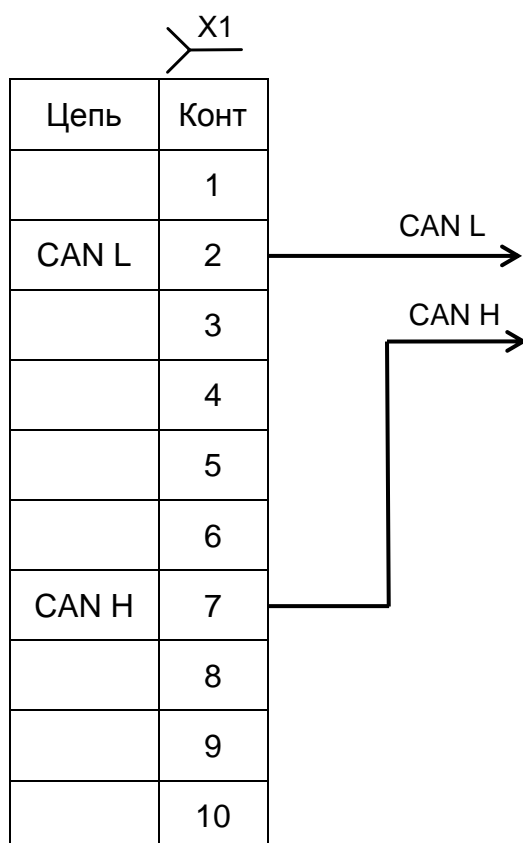
X2 - розетка 2РМДТ24КПЭ10Г5В1В

Рисунок Е.1 – Схема кабеля КП1623-1



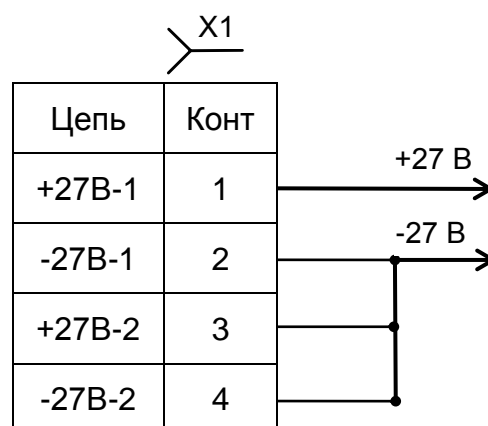
X1 - вилка 2PMT18КПЭ7Ш1В1В  
X2 - розетка 2PMT18КПЭ7Г1В1В

Рисунок Е.2 - Схема кабеля КП1623-2



X1 - розетка 2PMT22КПЭ10Г1В1В

Рисунок Е.3 - Схема кабеля КП1623-3



X1 - розетка 2PMDТ18КПЭ4Г5В1В

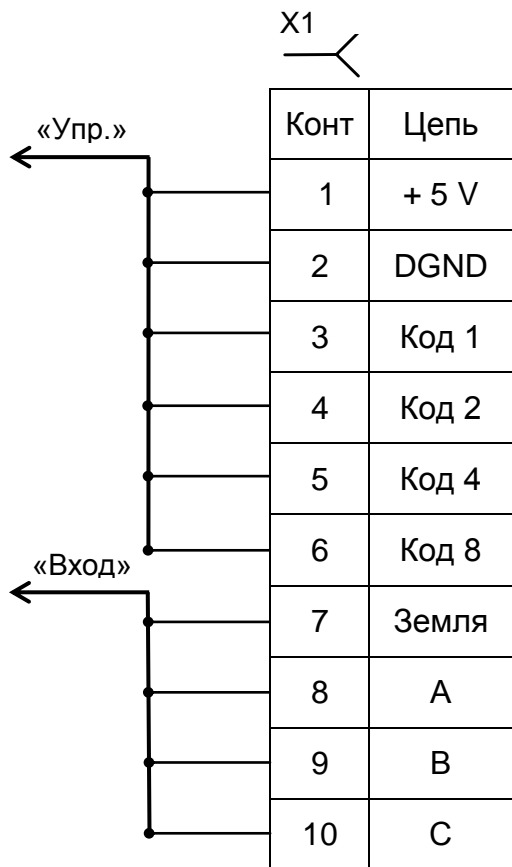
Рисунок Е.4 - Схема кабеля КП1623-4

Изм	Лист	№ докум.	Подп.	Дата
-----	------	----------	-------	------

3ПА.399.162 РЭ

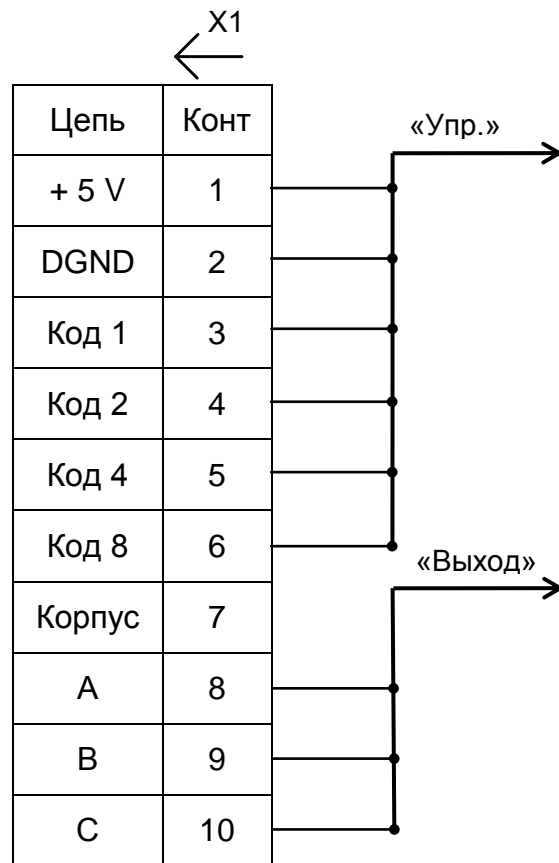
Лист

36



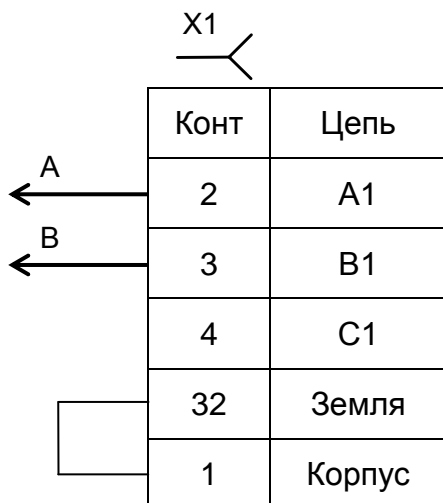
X1 - розетка 2РМДТ24КПЭ10Г5В1В

Рисунок Е.5 - Схема кабеля КП1623-5



X1 - вилка 2РМДТ24КПЭ10Ш5В1В

Рисунок Е.6 - Схема кабеля КП1623-6



X1 - розетка 2РМДТ33КПЭ32Г5В1В

Рисунок Е.7 - Схема кабеля КП1623-7

**Приложение Ж**  
**(справочное)**  
**Перечень нормативных документов**

ГОСТ 9.014-78 Единая система защиты от коррозии и старения. Временная противокоррозионная защита изделий. Общие требования.

ГОСТ 12.2.007.0-75 Изделия электроизмерительные. Требования безопасности.

ГОСТ 12.3.019-80 Система стандартов безопасности труда. Испытания и измерения электрические. Общие требования безопасности.

ГОСТ 10350-81 Ящики деревянные для продукции легкой промышленности. Технические условия.

ГОСТ 14254-96 Степени защиты, обеспечиваемые оболочками (код IP).

ГОСТ 15150-69 Машины, Измерители и другие технические изделия. Исполнения для различных климатических районов. Категории, условия эксплуатации, хранения и транспортирования в части воздействия климатических факторов внешней среды.

ГОСТ 17516.1-90 Изделия электротехнические. Общие требования в части стойкости к механическим внешним воздействующим факторам.

ГОСТ 18477-79 Контейнеры универсальные. Типы, основные параметры и размеры.

ГОСТ 22261-94 Средства измерений электрических и магнитных величин. Общие технические условия.

ГОСТ 23170-78 Упаковка для изделий машиностроения. Общие требования.

ГОСТ 23217-78 Приборы электроизмерительные аналоговые с непосредственным отсчетом. Наносимые условные обозначения.

ГОСТ 23706-93 Приборы аналоговые показывающие электроизмерительные прямого действия и вспомогательные части к ним. Часть 6. Особые требования к омметрам (приборам для измерения полного сопротивления) и приборам для измерения активной проводимости.

ГОСТ РВ 8.576-2000 Порядок проведения поверки средств измерений в сфере обороны и безопасности Российской Федерации.

ГОСТ Р 50746-2000 Технические средства для атомных станций. Требования и методы испытаний.

					<b>ЗПА.399.162 РЭ</b>	Лист
Изм	Лист	№ докум.	Подп.	Дата		38

ГОСТ Р 51317.4.3-99 Совместимость технических средств электромагнитная. Устойчивость к радиочастотному электромагнитному полю. Требования и методы испытаний.

ГОСТ В 9.001-72 Единая система защиты от коррозии и старения. Военная техника. Упаковка для транспортирования и хранения. Общие требования.

ГОСТ РВ 20.39.304-98 Комплексная система общих технических требований. Аппаратура, приборы, устройства и оборудование военного назначения. Требования стойкости к внешним воздействующим факторам.

ГОСТ РВ 20.39.305-98 Комплексная система общих технических требований. Аппаратура, приборы, устройства и оборудование военного назначения. Методы испытаний на воздействие механических факторов.

ГОСТ РВ 20.57.306-98 Комплексная система общих технических требований. Аппаратура, приборы, устройства и оборудование военного назначения. Методы испытаний на воздействие климатических факторов.

ГОСТ РВ 20.39.309-98 Комплексная система общих технических требований. Аппаратура, приборы, устройства и оборудование военного назначения. Конструктивно-технические требования.

					<b>ЗПА.399.162 РЭ</b>	Лист
Изм	Лист	№ докум.	Подп.	Дата		39

### ЛИСТ РЕГИСТРАЦИИ ИЗМЕНЕНИЙ

Изм.	Номера листов (страниц)				Всего листов (страниц) в документе	№ документа	Входящий № сопроводительного документа и дата	Подпись	Дата
	измененных	замененных	новых	аннулированных					

Изм.	Лист	№ докум.	Подп.	Дата

**ЗПА.399.162 РЭ**

Лист

40