

ОКП 43 8900

**ПРЕОБРАЗОВАТЕЛЬ ИЗМЕРИТЕЛЬНЫЙ
МНОГОФУНКЦИОНАЛЬНЫЙ ФЕ1888.1-АД**

Руководство по эксплуатации

ЗПА.499.039 РЭ

**ОАО “ Приборостроительный завод “ Вибратор “
194292, Санкт – Петербург, 2- й Верхний пер. д.5.**

Справ. №	Перв. примен.

СОДЕРЖАНИЕ

	Лист
1. НОРМАТИВНЫЕ ССЫЛКИ.....	3
2. ОПРЕДЕЛЕНИЯ, ОБОЗНАЧЕНИЯ И СОКРАЩЕНИЯ	3
3. ТРЕБОВАНИЯ БЕЗОПАСНОСТИ.....	4
4. ОПИСАНИЕ ПРЕОБРАЗОВАТЕЛЯ И ПРИНЦИПОВ ЕГО РАБОТЫ. 4	
4.1 Назначение.	4
4.2 Условия эксплуатации.....	5
4.4 Устройство и работа преобразователя.....	11
4.4.1 Функциональная схема преобразователя.	11
4.4.2 Работа преобразователя.	15
4.4.3 Измерение показателей качества электрической энергии. 17	
4.4.4 Калибровка преобразователя.....	18
4.4.5 Конструкция преобразователя.....	19
5. СХЕМЫ ПОДКЛЮЧЕНИЯ ТРЁХФАЗНЫХ СЕТЕЙ К ПРЕОБРАЗОВАТЕЛЮ.....	25
6. ПОДГОТОВКА ПРЕОБРАЗОВАТЕЛЯ К РАБОТЕ.....	29
7. ПОРЯДОК РАБОТЫ.....	30
8. МЕТОДИКА ПОВЕРКИ.....	30
9. ТЕКУЩИЙ РЕМОНТ.....	43
10. МАРКИРОВАНИЕ, ПЛОМБИРОВАНИЕ, УПАКОВКА.....	44
11. ХРАНЕНИЕ И ТРАНСПОРТИРОВАНИЕ.....	45

					ЗПА.499.039 РЭ						
Изм	Лист	№ докум.	Подп.	Дата							
Разраб.		Беленький			Преобразователь измерительный многофункциональный ФЕ1888.1-АД. Руководство по эксплуатации			Литера	Лист	Листов	
Провер.		Островерхов						О ₁		2	46
Н.контр.		Толковская									
Утверд.		Островерхов									
Инв.№ подп.		Подп. и дата		Взам.инв. N	Инв. N дубл.		Подп. и дата				

Настоящее руководство по эксплуатации предназначено для изучения технических характеристик, устройства, принципа действия и правил эксплуатации многофункционального измерительного преобразователя ФЕ1888.1-АД.

1. НОРМАТИВНЫЕ ССЫЛКИ

ГОСТ 12.2.007.0-75. Изделия электротехнические. Общие требования безопасности.

ГОСТ 13109-97. Электрическая энергия. Совместимость технических средств электромагнитная. Нормы качества электрической энергии в системах электроснабжения общего назначения.

ГОСТ 14254-96. Системы защиты, обеспечиваемые оболочками (код IP).

ГОСТ 15150-69. Машины, приборы и другие технические изделия. Исполнения для различных климатических районов

ГОСТ 17516.1-90 Изделия электротехнические. Общие требования в части стойкости к механическим внешним воздействиям.

ГОСТ 22261-94. Средства измерений электрических и магнитных величин. Общие технические условия.

ГОСТ 24855-81. Преобразователи измерительные тока, напряжения, мощности, частоты, сопротивления аналоговые.

ГОСТ Р 50746-2000. Совместимость технических средств электромагнитная. Технические средства для атомных станций. Требования и методы испытаний.

ГОСТ Р 51318.22-99. Совместимость технических средств электромагнитная. Радиопомехи промышленные от оборудования информационных технологий. Нормы и методы испытаний.

ПНАЭ Г-01-011-97 (ОПБ – 88/97). Общие положения обеспечения безопасности атомных станций.

ПР50.2.006-94. ГСИ. Порядок проведения поверки средств измерений.

2. ОПРЕДЕЛЕНИЯ, ОБОЗНАЧЕНИЯ И СОКРАЩЕНИЯ

В настоящем руководстве по эксплуатации применяются термины, приведенные ниже:

БАЦП – блок аналого-цифровых преобразователей;

ГР – гальваническая развязка;

МК – микроконтроллер;

БП – блок питания.

ПКЭ – показатели качества электрической энергии.

					ЗПА.499.039 РЭ	Лист
						3
Изм	Лист	№ докум.	Подп.	Дата		
Инв.Н подп.		Подп. и дата		Взам.инв. N	Инв. N дубл.	Подп. и дата

3. ТРЕБОВАНИЯ БЕЗОПАСНОСТИ.

3.1 Преобразователи в части защиты от поражения электрическим током соответствуют требованиям класса 01 ГОСТ 12.2.007.0-75.

3.2 По безопасности элементов атомных станций преобразователи относятся к классу 3 по ОПБ –88/97 (для атомного исполнения).

3.3 При эксплуатации необходимо соблюдать требования безопасности ГОСТ 22261-94 и “Правил технической эксплуатации электроустановок потребителей” для установок до 1000 В.

3.4 К работе с преобразователями допускаются лица, имеющие группу по электробезопасности не ниже 3, аттестованные в установленном порядке на право проведения работ в электроустановках потребителей до 1000 В и изучившие настоящее руководство по эксплуатации.

4. ОПИСАНИЕ ПРЕОБРАЗОВАТЕЛЯ И ПРИНЦИПОВ ЕГО РАБОТЫ

4.1 Назначение.

Измерительный многофункциональный преобразователь ФЕ1888.1-АД предназначен для измерения параметров трёхпроводных и четырёхпроводных электрических сетей переменного трёхфазного тока частотой 50 Гц, в том числе ряда показателей качества электрической энергии (ПКЭ), при работе в качестве ведомого устройства в сетях передачи данных интерфейса RS-485 на станциях и подстанциях промышленных предприятий.

Преобразователь обеспечивает:

1) Измерение следующих параметров электрических сетей переменного трёхфазного тока:

- действующие значения фазных и междуфазных напряжений;
- действующие значения силы тока фаз;
- активные, реактивные и полные мощности фаз нагрузки;
- активная, реактивная и полная мощности трёхфазной системы;
- коэффициент мощности фаз и трёхфазной системы;
- частота сети.

					ЗПА.499.039 РЭ	Лист
						4
Изм	Лист	№ докум.	Подп.	Дата		
Инв.Н подп.		Подп. и дата		Взам.инв. N	Инв. N дубл.	Подп. и дата

2) Выдачу цифровых данных по интерфейсу RS-485 на компьютер системы измерения и управления (протокол обмена ModBus-RTU) и определение с использованием поставляемого программного обеспечения ряда ПКЭ, а также конфигурирование параметров преобразователя.

4.2 Условия эксплуатации

4.2.1 Нормальные условия применения преобразователей по ГОСТ 22261:

- температура окружающего воздуха (20±5) °С;
- относительная влажность окружающего воздуха (30 – 80)%;
- атмосферное давление (84 – 106) кПа или (630 – 795) мм рт. ст.

4.2.2 Рабочие условия применения:

а) в части воздействия климатических факторов – в соответствии с требованиями группы ТВ3 по ГОСТ 15150 в условиях атмосферы типа III:

- температура окружающего воздуха (в расширенном диапазоне) от минус 30 до плюс 50 °С;
- относительная влажность до 98 % при 35 °С;
- атмосферное давление (84 – 106,7) кПа или (630 – 800) мм рт. ст.

б) в части воздействия механических факторов преобразователи соответствуют:

- по вибрациям и ударам – требованиям группы М6 по ГОСТ 17516.1;
- по сейсмостойкости – категории сейсмостойкости II по НП-031-01.

4.2.3 Условия электромагнитной совместимости (ЭМС):

- радиопомехи от преобразователей соответствуют требованиям класса Б по ГОСТ Р 51318.22;
- по устойчивости к помехам преобразователи отвечают требованиям, предъявляемым к группе исполнения IV по ГОСТ Р 50746; критерий качества функционирования – В.

					ЗПА.499.039 РЭ	Лист
						5
Изм	Лист	№ докум.	Подп.	Дата		
Инв.Н подп.		Подп. и дата		Взам.инв. N	Инв. N дубл.	Подп. и дата

4.3 Технические характеристики.

4.3.1 Исполнения преобразователей имеют следующие обозначения:

ФЕ1888.1- АД - X - X - X - X

Номинальное между-
фазное напряжение

- 1 – 100 В;
- 2 – $220 \cdot \sqrt{3}$ В.

Номинальный ток

- 1 – 1 А;
- 2 – 5 А.

Напряжение питания

- 1 – ~220 В;
- 2 – =24 В.

Коммутационный блок

- 1 – тип А, группа IP54;
- 2 – тип Б, группа IP20.

4.3.2 Преобразователи обеспечивают измерение параметров электрических сетей переменного трёхфазного тока, указанных в таблице 1 (“+” - параметр определяется; “-” - параметр не определяется).

Таблица 1

Наименование параметра	Обозначение	Сеть трёх-проводная	Сеть четырёх-проводная
Действующее значение фазного напряжения	U_A, U_B, U_C	-	+
Действующее значение междуфазного напряжения	U_{AB}, U_{BC}, U_{CA}	+	+
Действующее значение силы тока фазы	I_A, I_B, I_C	+	+
Активная мощность фазы нагрузки	P_A, P_B, P_C	-	+
Реактивная мощность фазы нагрузки	Q_A, Q_B, Q_C	-	+
Полная мощность фазы нагрузки	S_A, S_B, S_C	-	+
Активная мощность трёх-фазной системы	P	+	+
Реактивная мощность трёхфазной системы	Q	+	+
Полная мощность трёхфазной системы	S	+	+
Коэффициент мощности фаз	K_{MA}, K_{MB}, K_{MC}	-	+
Коэффициент мощности трёхфазной системы	K_M	+	+
Частота сети	f	+	+

					ЗПА.499.039 РЭ	Лист
						6
Изм	Лист	№ докум.	Подп.	Дата		
Инв.Н подп.		Подп. и дата		Взам.инв. N	Инв. N дубл.	Подп. и дата

4.3.3 Преобразователи обеспечивают измерение параметров электрических сетей переменного трёхфазного тока, номинальные значения которых соответствуют значениям, указанным в таблице 2.

Таблица 2

Номинальное значение				
Напряжение междуфазное	Напряжение фазное	Ток фазы	Мощность фазы	Мощность трёхфазной системы
$U_{ном}, В$	$U_{ном ф}, В$	$I_{ном}, А$	$P_{ном ф}, Вт$ $Q_{ном ф}, вар$ $S_{ном ф}, ВА$	$P_{ном}, Вт$ $Q_{ном}, вар$ $S_{ном}, ВА$
100	$100 / \sqrt{3}$	1,0	$100 / \sqrt{3}$	$100 \cdot \sqrt{3}$
		5,0	$500 / \sqrt{3}$	$500 \cdot \sqrt{3}$
$220 \cdot \sqrt{3}$	220	1,0	220	660
		5,0	1100	3300

Номинальное значение измеряемой частоты $f_{ном} = 50$ Гц.

Номинальное значение коэффициента мощности $K_{ном} = 1$.

4.3.4 Диапазоны рабочих значений входных сигналов соответствуют значениям, указанным в таблице 3.

Таблица 3

Наименование параметра	Диапазон
Напряжение фазное/междуфазное: при измерении напряжения, мощности при измерении частоты	от 2 до 120% номинального от 10 до 120% номинального
Ток фазы	от 0 до 120% номинального
Коэффициент мощности	$\pm(0...1...0)$
Частота	от 45 до 55 Гц

4.3.5 Преобразователи выдерживают следующие кратковременные перегрузки входными сигналами тока:

– 10 перегрузок током, превышающим в 2 раза номинальное значение, длительностью по 10 с, с интервалом 10 с.

– 2 перегрузки током, превышающим в 7 раз номинальное значение, длительностью по 15 с, с интервалом 60 с.

Преобразователи ФЕ1888.1-АД-Х-1-Х выдерживают также 2 перегрузки током, превышающим в 10 раз номинальное значение, длительностью по 5 с, с интервалом 10 с.

					ЗПА.499.039 РЭ	Лист
						7
Изм	Лист	№ докум.	Подп.	Дата		
Инв.Н подп.		Подп. и дата		Взам.инв. N	Инв. N дубл.	Подп. и дата

4.3.6 Пределы допускаемой основной приведённой погрешности измерений соответствуют значениям, указанным в таблице 4.

Таблица 4

Наименование параметра	Нормирующее значение	Предел допускаемой основной приведённой погрешности γ , %	Дополнительные условия
Действующее значение фазного напряжения	$U_{\text{ном ф}}$	$\pm 0,2$	
Действующее значение междуфазного напряжения	$U_{\text{ном}}$	$\pm 0,2$	
Действующее значение силы тока фазы	$I_{\text{ном}}$	$\pm 0,2$	
Активная мощность фазы нагрузки	$P_{\text{ном ф}}$	$\pm 0,5$	
Реактивная мощность фазы нагрузки	$Q_{\text{ном ф}}$	$\pm 0,5$	$K_{\text{Мф}} = (0-0,5)$
		$\pm 0,8$	$K_{\text{Мф}} = (0,5-1,0)$
Полная мощность фазы нагрузки	$S_{\text{ном ф}}$	$\pm 0,5$	
Активная мощность трёхфазной системы	$P_{\text{ном}}$	$\pm 0,5$	
Реактивная мощность трёхфазной системы	$Q_{\text{ном}}$	$\pm 0,5$	$K_{\text{М}} = (0-0,5)$
		$\pm 0,8$	$K_{\text{М}} = (0,5-1,0)$
Полная мощность трёхфазной системы	$S_{\text{ном}}$	$\pm 0,5$	
Коэффициент мощности фаз и трёхфазной системы	$K_{\text{ном}}$	$\pm 0,5$	
Частота сети	$f_{\text{ном}}$	$\pm 0,03$	

4.3.7 Предел допускаемой дополнительной погрешности, вызванной изменением температуры окружающего воздуха на каждые 10°C от нормальной до любой во всём диапазоне рабочих температур, равен половине предела допускаемой основной погрешности измерений, указанной в 4.3.6. Дополнительная погрешность от изменения влажности отсутствует.

4.3.8 Преобразователи обеспечивают определение (с использованием поставляемого программного обеспечения) показателей качества электрической энергии. Наименования измеряемых ПКЭ, диапазоны их измерения и пределы допускаемой основной абсолютной погрешности измерений указаны в таблице 5.

					ЗПА.499.039 РЭ	Лист
						8
Изм	Лист	№ докум.	Подп.	Дата		
Инв.Н подп.		Подп. и дата		Взам.инв. N	Инв. N дубл.	Подп. и дата

Таблица 5

Наименование ПКЭ	Обозначение	Диапазон измерений	Предел допускаемой основной абсолютной погрешности Δ	Примечания
Установившееся отклонение напряжения, %	δU_y	от -20 до +20	$\pm 0,2$	
Коэффициент несимметрии напряжений по обратной последовательности, %	K_{2U}	от 0 до 20	$\pm 0,1$	
Коэффициент несимметрии напряжений по нулевой последовательности, %	K_{0U}	от 0 до 20	$\pm 0,1$	для 4-проводных сетей
Отклонение частоты, Гц	Δf	от -5 до +5	$\pm 0,02$	
Примечание: при измерении K_{2U} и K_{0U} коэффициент искажения синусоидальности входного сигнала переменного напряжения не более 5%.				

4.3.9 Время установления рабочего режима после включения питания не более 15 мин.

4.3.10 Преобразователи имеют по 3 входных канала измерения напряжения и тока. Входы каналов дифференциальные, гальванически развязанные друг от друга.

4.3.11 Входное сопротивление по входам измерения напряжения (без использования трансформаторов напряжения) для исполнений:

- ФЕ1888.1-АД - 1- X-X-X не менее 200 кОм;
- ФЕ1888.1-АД - 2- X-X-X не менее 500 кОм.

4.3.12 Входное сопротивление по входам измерения тока (без использования трансформаторов тока) для исполнений:

- ФЕ1888.1-АД - X -1-X-X не более 0,1 Ом;
- ФЕ1888.1-АД - X -2-X-X не более 0,02 Ом

4.3.13 При управлении по интерфейсным входам обеспечивается:

- конфигурирование преобразователя в зависимости от типа подключаемой трёхфазной сети (трёхпроводная или четырёхпроводная);
- выполнение калибровки;
- установка адреса преобразователя в системе измерения и управления;
- установка настроек интерфейса.

					ЗПА.499.039 РЭ	Лист
						9
Изм	Лист	№ докум.	Подп.	Дата		
Инв.Н подп.		Подп. и дата		Взам.инв. N	Инв. N дубл.	Подп. и дата

4.3.14 Преобразователь выполнен в виде съёмного измерительного блока в герметичном металлическом корпусе и стационарного коммутационного блока для подключения внешних соединений в металлическом корпусе двух типов:

- типа А с герметизирующими кабельными вводами и внутренними клеммами;
- типа Б с наружными клеммами с винтовыми зажимами.

По защищённости от воздействия твёрдых тел и воды преобразователь с коммутационным блоком типа А соответствует группе IP 54 по ГОСТ 14254, преобразователь с коммутационным блоком типа Б – группе IP 20 по ГОСТ 14254.

4.3.15 Изоляция гальванически развязанных цепей преобразователя (входные цепи, цепь питания, интерфейсные цепи) при нормальных условиях применения по 4.2.1 выдерживает в течение 1 мин действие испытательного напряжения переменного тока с частотой (50±5) Гц:

- среднеквадратическое значение которого равно 2 кВ, приложенного между:
 - соединенными между собой контактами измерительных входов и корпусом (зажимом защитного заземления);
 - соединенными между собой контактами измерительных входов и соединенными между собой контактами электропитания;
 - соединенными между собой контактами измерительных входов и соединенными между собой контактами интерфейса RS-485;
- среднеквадратическое значение которого равно 1,5 кВ, приложенного между:
 - соединенными между собой контактами электропитания и корпусом (зажимом защитного заземления);
 - соединенными между собой контактами электропитания и соединенными между собой контактами интерфейса RS-485.

Величина электрического сопротивления изоляции между указанными цепями не менее 40 МОм.

4.3.16 Питание преобразователей осуществляется для преобразователей ФЕ1888.1-АД - X- X-1- X переменным напряжением 220В (+10/–15)%, частотой (50 ± 3) Гц , для преобразователей ФЕ1888.1-АД - X- X- 2- X постоянным напряжением 24В ±15%. Преобразователи ФЕ1888.1-АД - X- X-1- X сохраняют работоспособность при провалах и изменениях напряжения питания в пределах от 100 до 250 В, а преобразователи ФЕ1888.1-АД - X- X- 2- X в пределах от 18 до 36 В.

4.3.17 Потребляемая мощность преобразователей не более 6,5 ВА.

4.3.18 Масса преобразователей не более 2,3 кг.

4.3.19 Габаритные размеры преобразователя с коммутационным блоком
 типа А 140 x 123 x 158 мм; типа Б 140 x 123 x 100 мм.

					ЗПА.499.039 РЭ	Лист
						10
Изм	Лист	№ докум.	Подп.	Дата		
Инв.Н подп.		Подп. и дата		Взам.инв. N	Инв. N дубл.	Подп. и дата

4.4 Устройство и работа преобразователя.

4.4.1 Функциональная схема преобразователя.

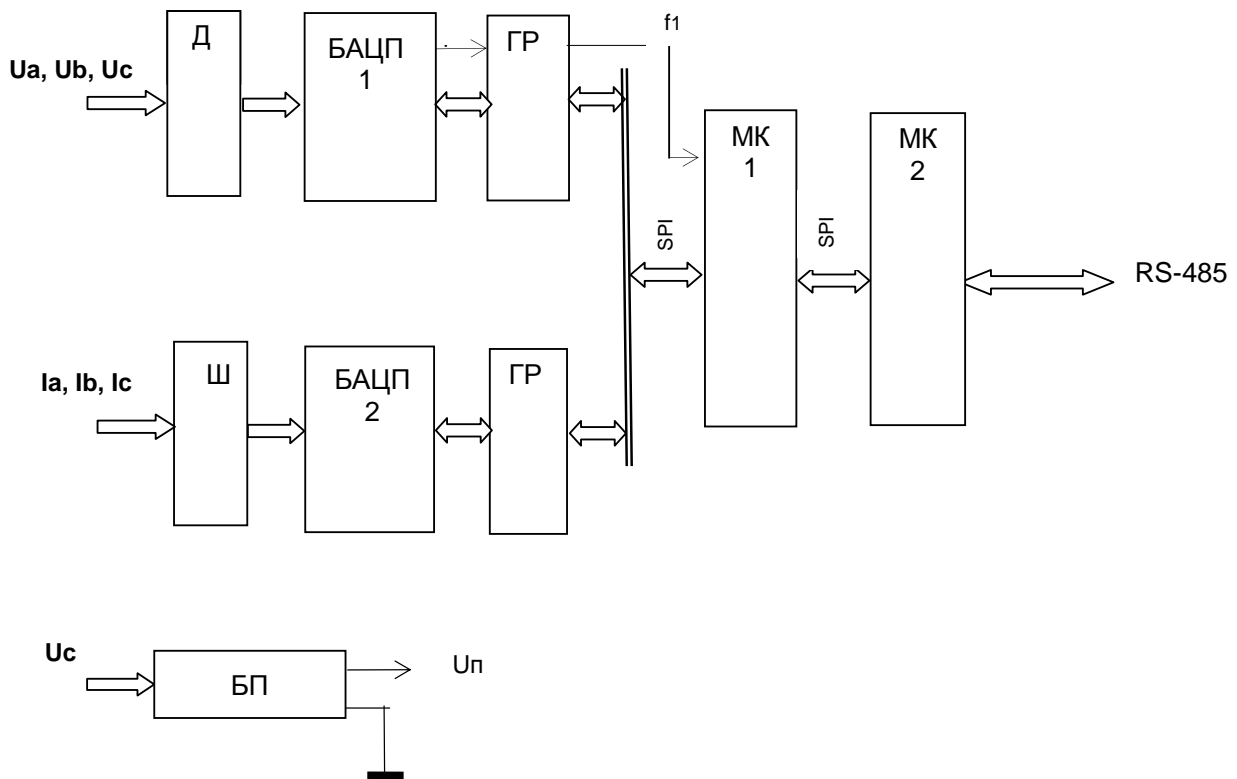


Рисунок 1 – Функциональная схема преобразователя.

Функциональная схема преобразователя ФЕ1888.1-АД приведена на рисунке 1 и включает в себя следующие основные узлы:

- Д – узел прецизионных делителей напряжения;
- Ш – узел токовых измерительных шунтов;
- БАЦП1 – блок аналого-цифровых преобразователей сигналов напряжения;
- БАЦП2 – блок аналого-цифровых преобразователей сигналов тока;
- ГР – узел гальванической развязки;
- МК1, МК2 – микроконтроллеры;
- БП – блок питания.

					ЗПА.499.039 РЭ	Лист
						11
Изм	Лист	№ докум.	Подп.	Дата		
Инв.Н подп.		Подп. и дата		Взам.инв. N	Инв. N дубл.	Подп. и дата

Измеряемые сигналы напряжений и токов трёхфазной системы поступают на соответствующие входы преобразователя в зависимости от диапазона сигналов непосредственно или через измерительные трансформаторы, не входящие в состав преобразователя. Для согласования с рабочим диапазоном используемых аналого-цифровых преобразователей входные сигналы масштабируются посредством использования резистивных делителей Д (для сигналов напряжения) и низкоомных измерительных шунтов Ш (для сигналов тока). Полученные на выходе делителей и шунтов напряжения, соответствующие входным сигналам напряжений и токов, поступают на БАЦП1 и БАЦП2, каждый из которых состоит из трёх гальванически развязанных друг от друга измерительных каналов, состоящих из входных дифференциальных усилителей и аналого-цифровых преобразователей, обеспечивающих преобразование в 13-разрядный двоичный код (знак + 12 разрядов). БАЦП1 и БАЦП2 развязаны также от цифровой части преобразователя с помощью узлов гальванической развязки ГР. БАЦП1 обеспечивает также формирование сигнала для определения периода и, соответственно, частоты основной гармоники f_1 .

Работа преобразователя основана на использовании "метода выборок". Мгновенные значения сигналов преобразуются в цифровые коды шестью АЦП и передаются в цифровую часть преобразователя, где выполняется их математическая обработка с целью определения параметров трёхфазной системы.

Работа цифровой части преобразователя основана на применении 32-разрядных микроконтроллеров МК1 и МК2. МК1 имеет два выхода интерфейса SPI. По первому из них выполняется непрерывное управление работой и получение данных от БАЦП1 и БАЦП2; МК1 выполняет также вычисление всех параметров, требующих обработки мгновенных значений. По второму выходу SPI осуществляется передача значений вычисленных параметров в МК2, который выполняет дополнительную обработку и вычисление параметров по полученным от МК1 данным и обеспечивает работу по гальванически развязанному интерфейсному выходу по стандарту RS-485. Питание преобразователя выполняется от блока питания БП, обеспечивающего гальваническую развязку от первичной сети питания U_c и питание всех узлов преобразователя постоянным напряжением U_n .

Формулы для расчёта параметров четырёхпроводных и трёхпроводных трёхфазных сетей приведены в таблицах 6 и 7.

					ЗПА.499.039 РЭ	Лист
						12
Изм	Лист	№ докум.	Подп.	Дата		
Инв.Н подп.		Подп. и дата		Взам.инв. N	Инв. N дубл.	Подп. и дата

Таблица 6. Формулы для расчёта параметров четырёхпроводных сетей.

№	Наименование параметра	Обозначение	Формула	Примечание
1	Действующее значение фазного напряжения	$U_A \ U_B \ U_C$	$U_{\phi} = \sqrt{\frac{1}{n} \sum_{i=1}^n u_{\phi i}^2}$	
2	Действующее значение силы фазного тока	$I_A \ I_B \ I_C$	$I_{\phi} = \sqrt{\frac{1}{n} \sum_{i=1}^n (i)_{\phi i}^2}$	
3	Действующие значения междуфазных напряжений	U_{AB} U_{BC} U_{CA}	$U_{AB} = \sqrt{\frac{1}{n} \sum_{i=1}^n (u_{Ai} - u_{Bi})^2}$ $U_{BC} = \sqrt{\frac{1}{n} \sum_{i=1}^n (u_{Bi} - u_{Ci})^2}$ $U_{CA} = \sqrt{\frac{1}{n} \sum_{i=1}^n (u_{Ci} - u_{Ai})^2}$	
4	Активная мощность фаз нагрузки	$P_A \ P_B \ P_{\phi}$	$P_{\phi} = \frac{1}{n} \sum_{i=1}^n u_{\phi i} \times (i)_{\phi i}$	
5	Реактивная мощность фаз нагрузки	$Q_A \ Q_B \ Q_C$	$Q_{\phi} = \frac{1}{n} \sum_{i=1}^n u_{>\phi i} \times (i)_{\phi i}$	$u_{>\phi i} = u_{\phi i} (+90^{\circ})$
6	Полная мощность фаз нагрузки	$S_A \ S_B \ S_C$	$S_{\phi} = U_{\phi} \times I_{\phi}$	
7	Коэффициент мощности фаз	K_{MA} K_{MB} K_{MC}	$K_{M\phi} = \frac{P_{\phi}}{S_{\phi}}$	
8	Активная мощность трёхфазной системы	P	$P = P_A + P_B + P_C$	
9	Реактивная мощность трёхфазной системы	Q	$Q = Q_A + Q_B + Q_C$	
10	Полная мощность трёхфазной системы	S_{γ}	$S = S_A + S_B + S_C$	
11	Коэффициент мощности трёхфазной системы	K_M	$K_M = \frac{P}{S}$	
12	Частота сети	f	$f = N(T_0)$	по фазе А

					ЗПА.499.039 РЭ	Лист
						13
Изм	Лист	№ докум.	Подп.	Дата		
Инв.Н подп.		Подп. и дата		Взам.инв. N	Инв. N дубл.	Подп. и дата

Таблица 7. Формулы для расчёта параметров трёхпроводных сетей.

№	Наименование параметра	Обозначение	Формула	Примечание
1	Действующие значения междуфазных напряжений	U_{AB} U_{BC} U_{CA}	$U_{AB} = \sqrt{\frac{1}{n} \sum_{i=1}^n u_{ABi}^2}$ $U_{BC} = \sqrt{\frac{1}{n} \sum_{i=1}^n u_{BCi}^2}$ $U_{CA} = \sqrt{\frac{1}{n} \sum_{i=1}^n u_{CAi}^2}$	
2	Действующее значение силы фазного тока	I_A I_B I_C	$I_{\phi} = \sqrt{\frac{1}{n} \sum_{i=1}^n (i)^2 \phi_i^2}$	
3	Активная мощность трехфазной системы	P	$P = \frac{1}{n} \sum_{i=1}^n (u_{ABi} \times I_{Ai} + u_{CBi} \times I_{Ci})$	
4	Реактивная мощность трехфазной системы	Q	$Q = \frac{1}{n} \sum_{i=1}^n (u_{>ABi} \times I_{Ai} + u_{>CBi} \times I_{Ci})$	$u_{>ABi} = u_{ABi} (+90^\circ)$ $u_{>CBi} = u_{CBi} (+90^\circ)$
5	Полная мощность трёхфазной системы	S	$S = \sqrt{P^2 + Q^2}$	
6	Коэффициент мощности трёхфазной системы	K_M	$K_M = \frac{P}{S}$	
7	Частота сети	f	$f = N(T_0)$	

В формулах таблиц 6 и 7 использованы следующие обозначения:

$u_{\phi i}, i_{\phi i}$ - выборки мгновенных значений соответствующих фазных напряжений

U_A, U_B, U_C и фазных токов I_A, I_B, I_C .

u_{Ai}, u_{Bi}, u_{Ci} - выборки мгновенных значений фазных напряжений.

$u_{>\phi i}$ - выборки мгновенных значений фазных напряжений, сдвинутых на 90° относительно выборок $u_{\phi i}$.

$u_{ABi}, u_{BCi}, u_{CAi}$ - выборки мгновенных значений междуфазных напряжений.

$u_{>ABi}, u_{>CBi}$ - выборки мгновенных значений междуфазных напряжений, сдвинутых на 90° относительно выборок u_{ABi}, u_{CBi} .

Для трёхпроводной схемы типа 3 определение фазного тока I_B не выполняется.

					ЗПА.499.039 РЭ	Лист
						14
Изм	Лист	№ докум.	Подп.	Дата		
Инв.Н подп.		Подп. и дата		Взам.инв. N	Инв. N дубл.	Подп. и дата

4.4.2 Работа преобразователя.

Преобразователь обеспечивает работу в локальных сетях передачи данных интерфейса RS-485 в качестве ведомого устройства. Подключение к интерфейсу выполняется через клеммы коммутационного блока преобразователя. Выходные сигналы интерфейса гальванически развязаны от преобразователя и имеют защиту от электростатических зарядов.

При применении компьютера в качестве ведущего устройства преобразователи ФЕ1888.1-АД, объединённые в локальную сеть интерфейса RS-485, подключаются к СОМ-порту компьютера через один "Преобразователь кода RS-232–RS-485", обеспечивающий автоматическую двунаправленную передачу данных. Программное обеспечение работы такой системы разрабатывается пользователем системы в соответствии с документом "Преобразователь ФЕ1888.1-АД. Протокол информационного обмена ЗПА.499.039 Д12". Используемый протокол совместим с протоколом MODBUS-RTU, который допускает включение в состав системы до 247 ведомых устройств, управляемых от одного ведущего устройства с общей длиной линии связи между устройствами до 1,2 км. Для управления фрагментами сети могут использоваться "Повторители кода RS-485".

Поставляемое с преобразователем программное обеспечение ("Программа представления параметров "Electro") обеспечивает:

получение от преобразователя значений измеренных параметров трёхфазной сети, подключённой к преобразователю (в соответствии с таблицей 1);

представление измеренных параметров трёхфазной сети и вычисленных показателей качества электрической энергии ПКЭ (в соответствии с таблицей 5);

установку:

- периода опроса преобразователя;
- используемого номера СОМ-порта компьютера;
- параметров внешних трансформаторов напряжения и тока (при их подключении);
- размерностей представляемых результатов измерений;
- интервала создания файла статистического отчёта по ПКЭ (до 24 ч);

конфигурирование следующих настроек преобразователя:

- адреса преобразователя в локальной сети;
- настроек интерфейса (скорость передачи, контроль паритета, число стоп-бит);

					ЗПА.499.039 РЭ	Лист
						15
Изм	Лист	№ докум.	Подп.	Дата		
Инв.Н подп.		Подп. и дата		Взам.инв. N	Инв. N дубл.	Подп. и дата

- типа подключения трёхфазной сети: 4-проводное, 3-проводное типа 1, 2 или 3;
- числа усреднений по периодам трёхфазной сети.

Программа "Electro" обеспечивает также проведение калибровки преобразователя.

По умолчанию при поставке преобразователя установлены настройки:

адрес преобразователя – 2;

настройки интерфейса – скорость обмена 38400 б/с; есть проверка паритета на "нечет"; 1 стоп-бит;

тип подключения трёхфазной сети – 4-проводное подключение.

число усреднений – 1.

Программа "Electro" используется в следующих случаях применения:

1) Управление одним преобразователем ФЕ1888.1-АД.

COM-порт компьютера подключается к преобразователю ФЕ1888.1-АД через "Преобразователь кода RS-232–RS-485". Программа "Electro" обеспечивает конфигурирование и настройку режимов работы преобразователя в соответствии с документом "Преобразователь ФЕ1888.1-АД. Программа представления параметров. Руководство оператора. 05755097 00007-01-34-01":

Программа позволяет отображать на экране компьютера результаты измерений основных параметров трёхфазной сети с заданным периодом опроса, а также вычисленные по результатам измерений показатели качества электрической энергии. Программа обеспечивает запись текущих результатов измерений в файл компьютера. При этом фиксируются дата и время измерений. Объём памяти, необходимый для записи файла, зависит от времени и периода опроса, при этом при каждом опросе передаётся до 185 байт. Например, при периоде опроса 200 мс (на скорости передачи 115,2 кбит/с) за 1 сутки потребуется около 80 МБ памяти. Время передачи всех измеренных параметров в соответствии с таблицей 1 на скорости 115,2 кбит/сек составляет не более 10 мсек.

Введённые в преобразователь параметры конфигурации хранятся в его памяти и будут устанавливаться при каждом последующем включении. Таким образом, после включения преобразователя выполняются измерения в соответствии с установленной конфигурацией.

					ЗПА.499.039 РЭ	Лист
						16
Изм	Лист	№ докум.	Подп.	Дата		
Инв.Н подп.		Подп. и дата		Взам.инв. N	Инв. N дубл.	Подп. и дата

2) Управление двумя преобразователями ФЕ1888.1-АД.

В этом случае два COM-порта компьютера подключаются каждый через преобразователи кода RS-232–RS-485 к преобразователям ФЕ1888.1-АД. В компьютере используются 2 копии программы "Electro". Выбор преобразователя для представления параметров трёхфазной сети или ПКЭ на дисплее компьютера выполняется выбором одной из копий программы "Electro". При этом архивирование параметров сети и ПКЭ проводится для каждого из преобразователей. Подобным образом число используемых преобразователей ФЕ1888.1-АД может быть увеличено путём расширения числа используемых COM-портов, преобразователей кода и копий программы "Electro".

4.4.3 Измерение показателей качества электрической энергии.

Работа преобразователя по определению ПКЭ выполняется под управлением компьютера в соответствии с руководством оператора 05755097.00007-01-34-01 и поставляемой программой "Electro".

Обеспечивается измерение следующих ПКЭ:

- установившееся отклонение напряжения δU в %;
- коэффициент несимметрии напряжений по обратной последовательности K_{2U} в %;
- коэффициент несимметрии напряжений по нулевой последовательности K_{0U} в %;
- отклонение частоты Δf в Гц.

Период опроса обязательно должен быть установлен равным 200 мс, скорость обмена не менее 19200 б/с.

Текущие значения показателей в цифровом виде отображаются в верхней части окна. Результаты измерений могут быть представлены в виде гистограмм, отображающих число выходов показателей за пределы нормальных допустимых значений и находящихся в определённых интервалах значений, или графиков изменения показателей во времени. Обеспечивается выбор необходимого показателя и вида представления. В гистограммах и графиках с увеличением значений интервалов используется последовательно зелёный, жёлтый, красный и серый цвета, при этом зелёным цветом отображается интервал между нормально допустимым и предельно допустимым значениями. Над столбиками гистограммы отображается число значений показателя, находящихся в соответствующем интервале. При выборе одного из столбиков гистограммы в правой части окна отображается таблица цифровых значений показателей соответствующего интервала с указанием времени их измерения.

					ЗПА.499.039 РЭ	Лист
						17
Изм	Лист	№ докум.	Подп.	Дата		
Инв.Н подп.		Подп. и дата		Взам.инв. N	Инв. N дубл.	Подп. и дата

Установившееся отклонение напряжения определяется по результатам 60 измерений на интервале времени равном 1 минуте. Определяется число отклонений в интервалах (5 – 10)%, (10 – 15)%, (15 – 20)% и больших 20%.

Коэффициенты несимметрии напряжений по обратной и нулевой последовательности определяются по результатам 15 измерений на интервале времени 3 с. Границы интервалов значений (2 – 4)%, (4 – 10)%, (10 – 20)% и больше 20%.

Отклонение частоты определяется по результатам 20 измерений на интервале времени 20 с. Границы интервалов значений (0,2 – 0,4) Гц, (0,4 – 1) Гц, (1 – 5) Гц и больше 5 Гц.

Оценка соответствия показателей качества электрической энергии требованиям ГОСТ 13109 проводится в течение расчётного периода, равного 24 ч или любого другого периода, устанавливаемого при конфигурировании с дискретностью 1 ч. По окончании установленного периода создаётся файл статистического отчёта, отображающий число выходов ПКЭ за пределы нормально допустимых значений и нахождения в различных интервалах отклонений.

4.4.4 Калибровка преобразователя.

Преобразователь поставляется откалиброванным по всем видам входных сигналов. Калибровка преобразователей в процессе эксплуатации должна проводиться только в случае неудовлетворительных результатов при их очередной поверке.

Для выполнения калибровки используется программа "Electro" в соответствии с руководством оператора. Вход в режим калибровки выполняется во вкладке "Настройка" после ввода пароля, указанного в паспорте преобразователя, и выбора элемента "Провести калибровку", после чего открываются следующие дополнительные элементы управления:

- "Калибровка нуля";
- "Калибровка масштаба";
- "Проверить калибровку".

Калибровка выполняется только для 4-х-проводной схемы подключения преобразователя, после чего преобразователь обеспечивает метрологические характеристики в любой схеме подключения. Перед выполнением калибровки необходимо:

- прогреть преобразователь и калибратор в течение 15 мин;

					ЗПА.499.039 РЭ	Лист
						18
Изм	Лист	№ докум.	Подп.	Дата		
Инв.Н подп.		Подп. и дата		Взам.инв. N	Инв. N дубл.	Подп. и дата

– перед калибровкой нуля установить нулевые значения на измерительных входах токов и напряжений преобразователя, после чего выбрать элемент "Калибровка нуля";

– проверить выполнение калибровки, выбрав элемент "Проверить калибровку"; при корректном выполнении калибровки отображается соответствующее сообщение;

– перед калибровкой масштаба подключить по 4-х–проводной схеме калибратор (например "Ресурс-К2") и установить на калибраторе номинальные значения фазных токов и напряжений для соответствующего исполнения преобразователя, после чего выбрать элемент "Калибровка масштаба";

– проверить выполнение калибровки, выбрав элемент "Проверить калибровку"; при корректном выполнении калибровки отображается соответствующее сообщение.

4.4.5 Конструкция преобразователя.

Преобразователь выполнен в виде съёмного измерительного блока в герметичном металлическом корпусе и стационарного коммутационного блока для подключения внешних соединений в металлическом корпусе двух типов:

типа А с герметизирующими кабельными вводами и внутренними клеммами;

типа Б с наружными клеммами с винтовыми зажимами.

Коммутационный блок крепится 4 винтами на месте эксплуатации, удобном для монтажа и обслуживания. На корпусе коммутационного блока преобразователя расположен также винтовой зажим для заземления.

Коммутационный блок типа А предназначен для подключения внешних соединений, которые вводятся в блок через герметизирующие кабельные вводы и подключаются на клеммы с винтовыми зажимами. Всего имеется 4 кабельных ввода, предназначенных для подключения:

- измерительных сигналов напряжения;
- измерительных сигналов тока;
- питания преобразователя от сети 220 В, 50 Гц или =24 В;
- интерфейсных сигналов.

Кабельные вводы имеют соответствующие надписи на коммутационном блоке.

Коммутационный блок типа Б предназначен для подключения внешних соединений на три группы клемм, расположенных с трёх сторон блока и предназначенных для:

					ЗПА.499.039 РЭ	Лист
						19
Изм	Лист	№ докум.	Подп.	Дата		
Инв.Н подп.		Подп. и дата		Взам.инв. N	Инв. N дубл.	Подп. и дата

- подключения измеряемых сигналов токов трёхфазной сети;
- подключения измеряемых сигналов напряжений трёхфазной сети;
- подключения питания и сигналов интерфейса.

Группы клемм имеют соответствующие надписи на коммутационном блоке. Доступ к зажимным винтам клемм возможен только при отсоединённом измерительном блоке.

Электрическое соединение между коммутационным и измерительным блоками выполняется через внутренний разъём. Механическое соединение блоков осуществляется с помощью четырёх винтов, расположенных сверху корпуса измерительного блока.

Измерительный блок содержит все радиоэлектронные элементы преобразователя, размещённые на 5 печатных платах, которые соединяются между собой через разъёмные соединители. Со стороны верхней крышки на плате установлен светодиод, который загорается при включении питания преобразователя. Светодиоду соответствует надпись «Сеть» на верхней крышке.

Общий вид преобразователя с коммутационным блоком типа А приведён на рисунке 2.

Общий вид коммутационного блока типа А со съёмной верхней крышкой, на которой нанесены обозначения подключаемых сигналов и номеров соответствующих клемм, приведён на рисунке 3.

Общий вид преобразователя с коммутационным блоком типа Б приведён на рисунке 4.

Общий вид коммутационного блока типа Б с обозначениями подключаемых сигналов приведён на рисунке 5.

					ЗПА.499.039 РЭ	Лист
						20
Изм	Лист	№ докум.	Подп.	Дата		
Инв.Н подп.		Подп. и дата		Взам.инв. N	Инв. N дубл.	Подп. и дата

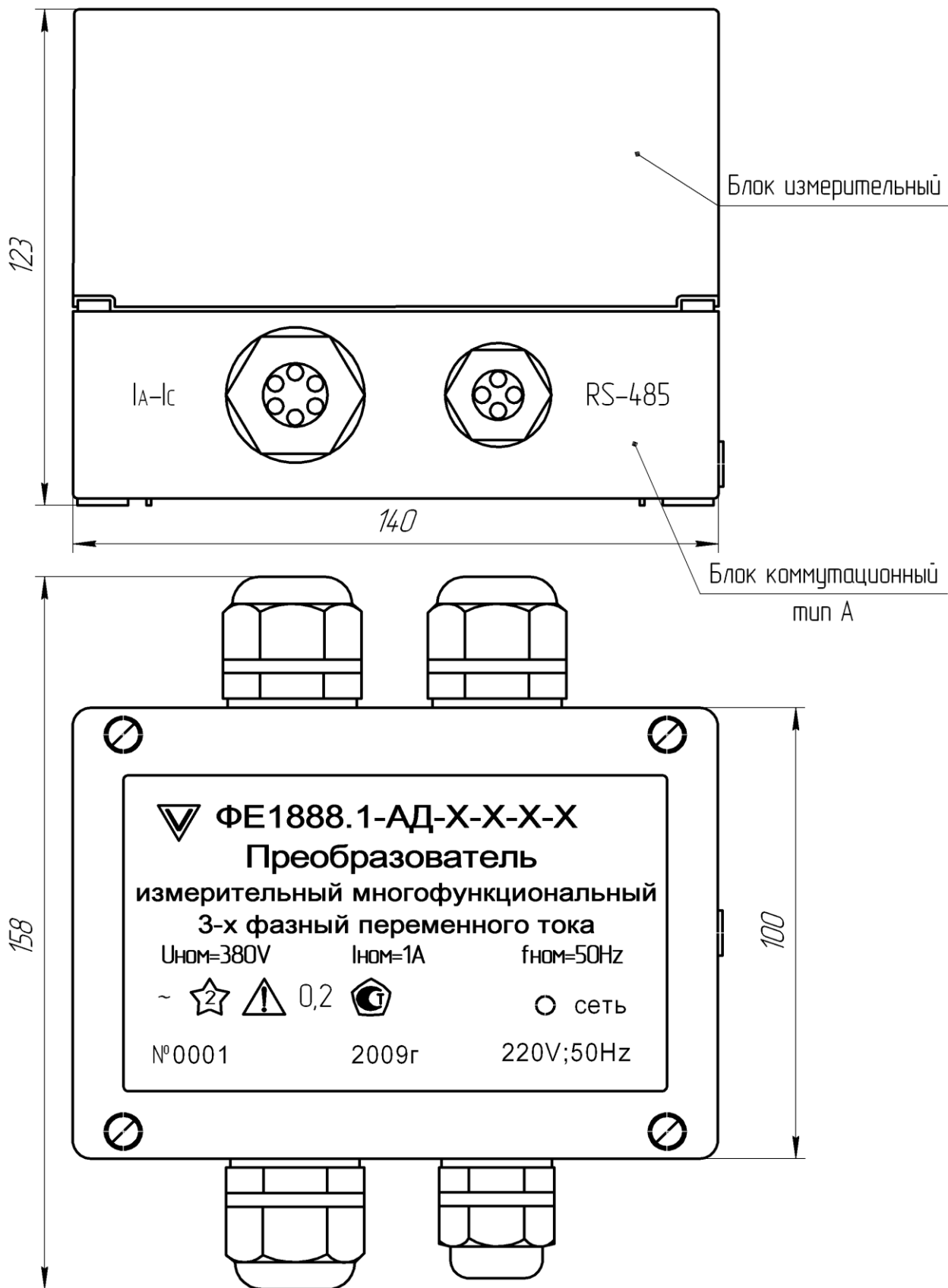


Рисунок 2 – Преобразователь с коммутационным блоком типа А

					ЗПА.499.039 РЭ	Лист
						21
Изм	Лист	№ докум.	Подп.	Дата		
Инв. N подп.	Подп. и дата	Взам. инв. N	Инв. N дубл.	Подп. и дата		

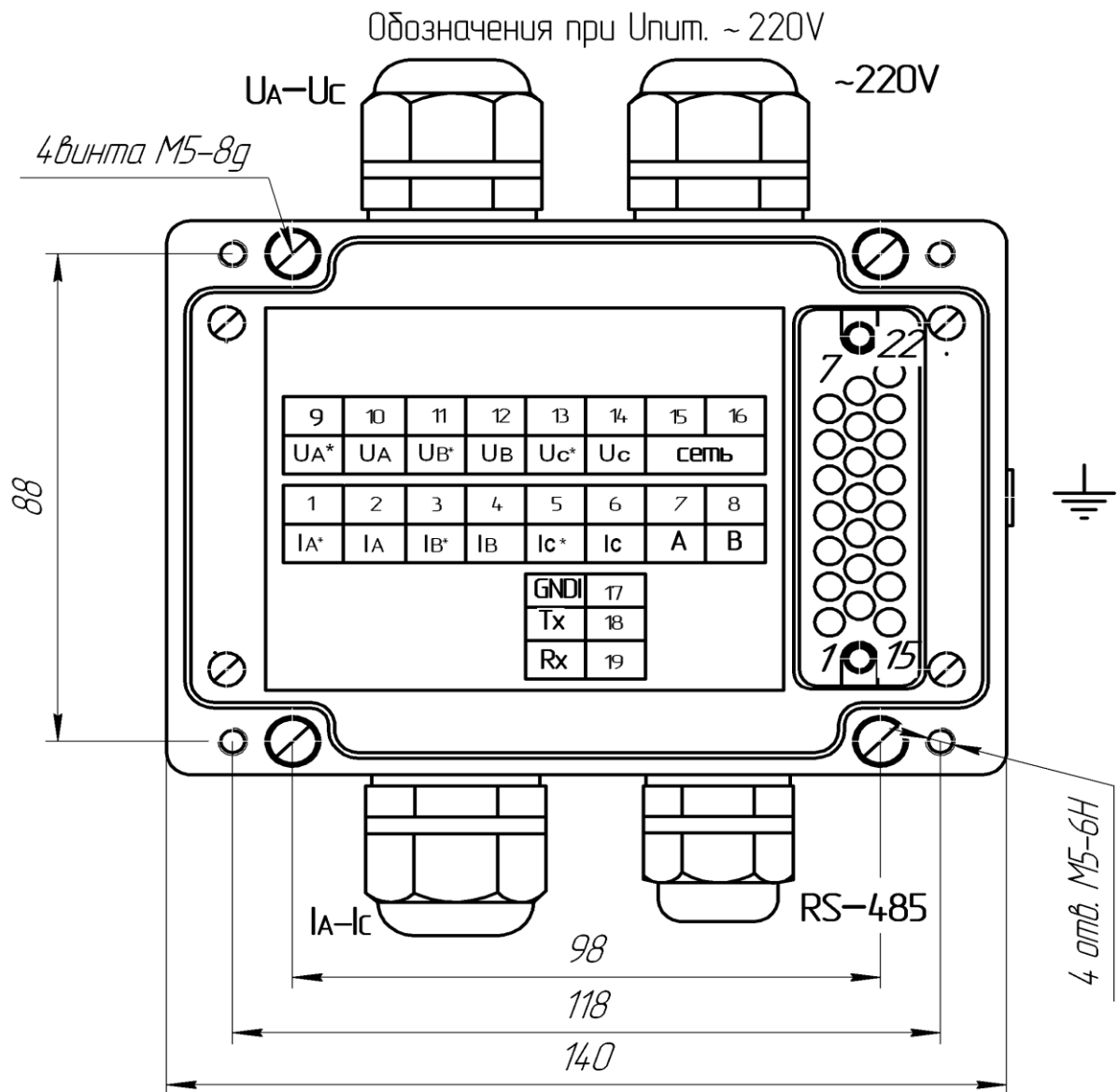


Рисунок 3 – Блок коммутационный типа А

					ЗПА.499.039 РЭ	Лист 22
Изм	Лист	№ докум.	Подп.	Дата		
Инв.Н подп.	Подп. и дата	Взам.инв. N	Инв. N дубл.	Подп. и дата		

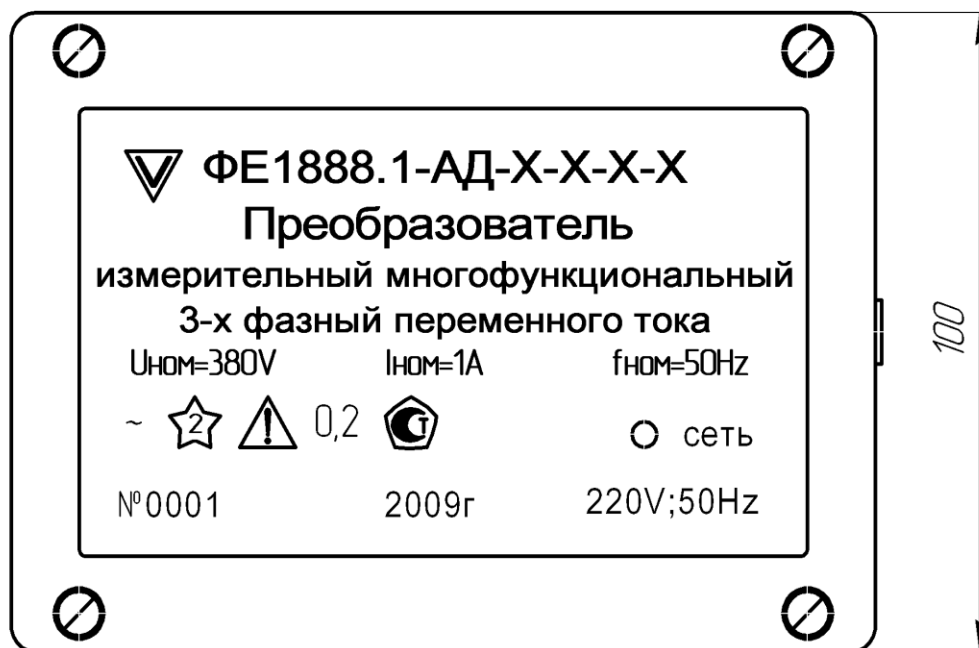
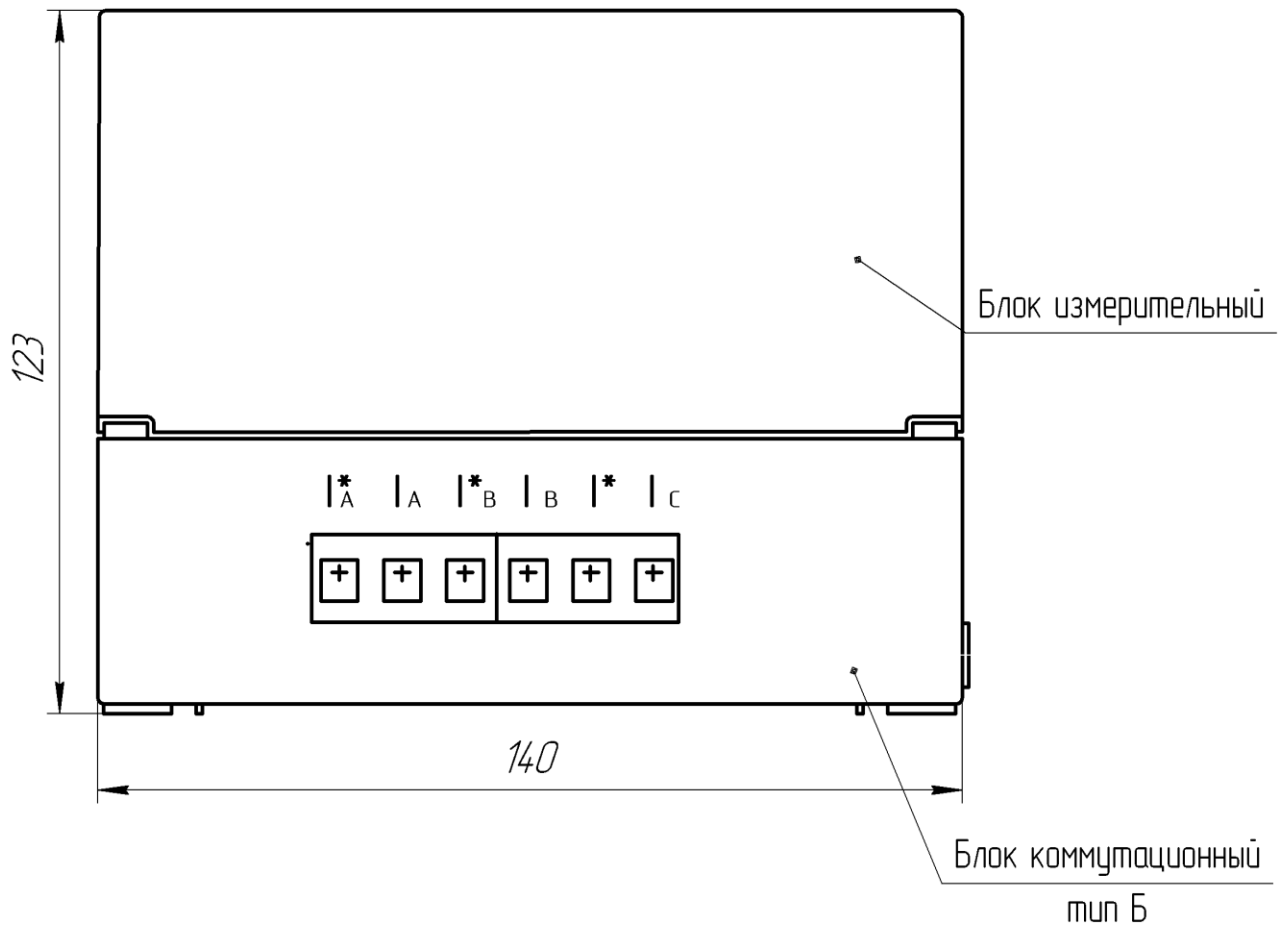
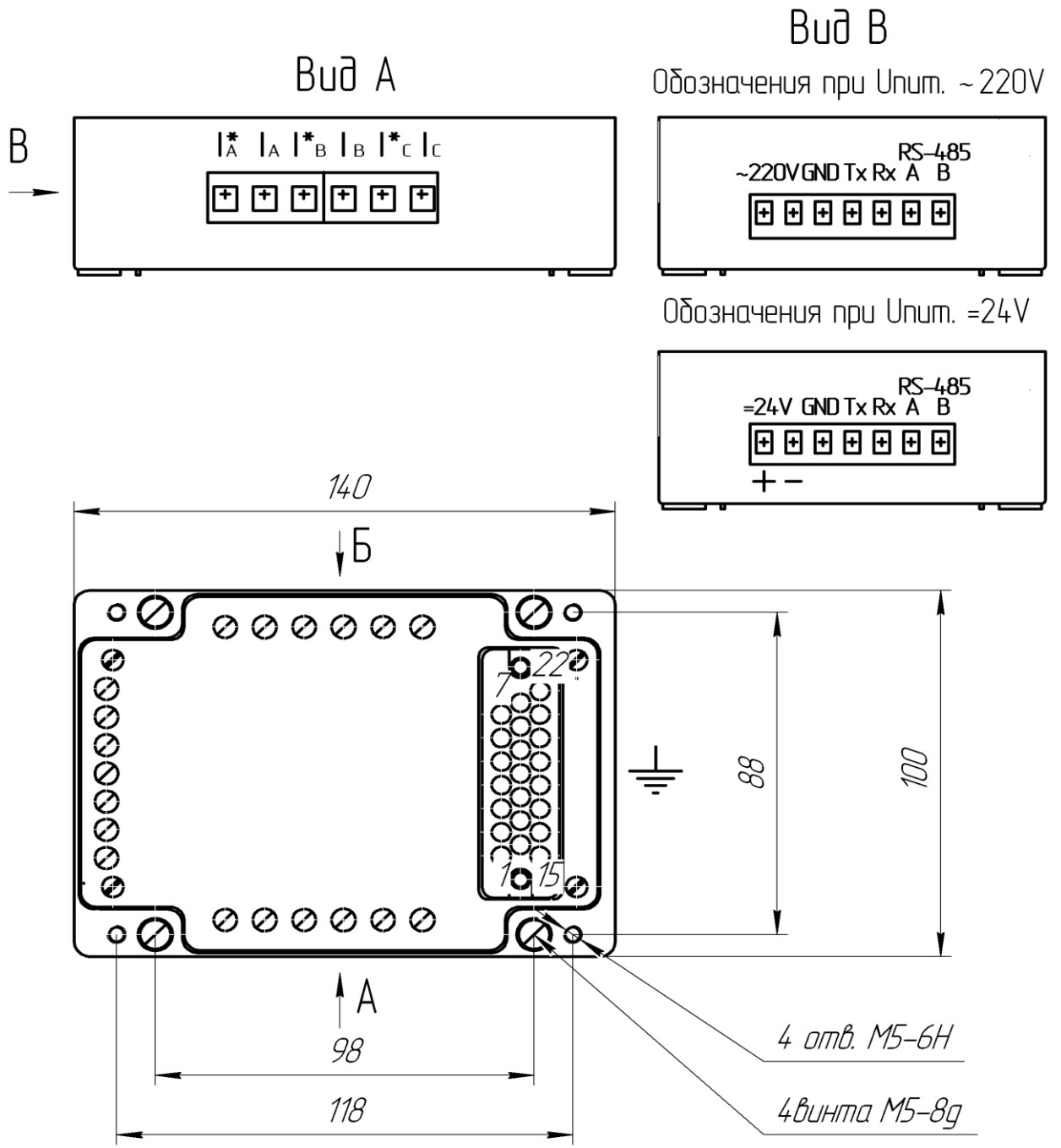


Рисунок 4 – Преобразователь с коммутационным блоком типа Б

					ЗПА.499.039 РЭ	Лист
						23
Изм	Лист	№ докум.	Подп.	Дата		
Инв.Н подп.	Подп. и дата	Взам.инв. N	Инв. N дубл.	Подп. и дата		



Вид Б (повернуто)

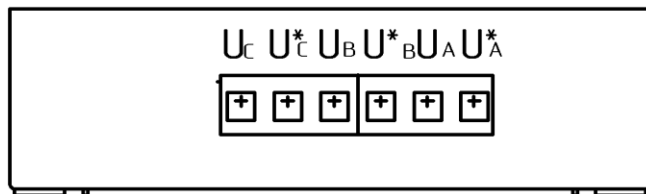


Рисунок 5 – Блок коммутационный типа Б

					ЗПА.499.039 РЭ	Лист
						24
Изм	Лист	№ докум.	Подп.	Дата		
Инв.Н подп.	Подп. и дата	Взам.инв. N	Инв. N дубл.	Подп. и дата		

5. СХЕМЫ ПОДКЛЮЧЕНИЯ ТРЁХФАЗНЫХ СЕТЕЙ К ПРЕОБРАЗОВАТЕЛЮ.

Схемы измерения параметров трёхфазных сетей и соответствующие подключения к клеммам коммутационного блока преобразователя приведены на рисунках 6 – 13. Для всех приведённых схем возможно их применение без трансформаторов тока, если значения токовых сигналов не превышают допустимых значений. Для объединения клемм, предназначенных для подключения входных сигналов напряжений, рекомендуется использование в соответствии со схемами перемычек из комплекта преобразователя.

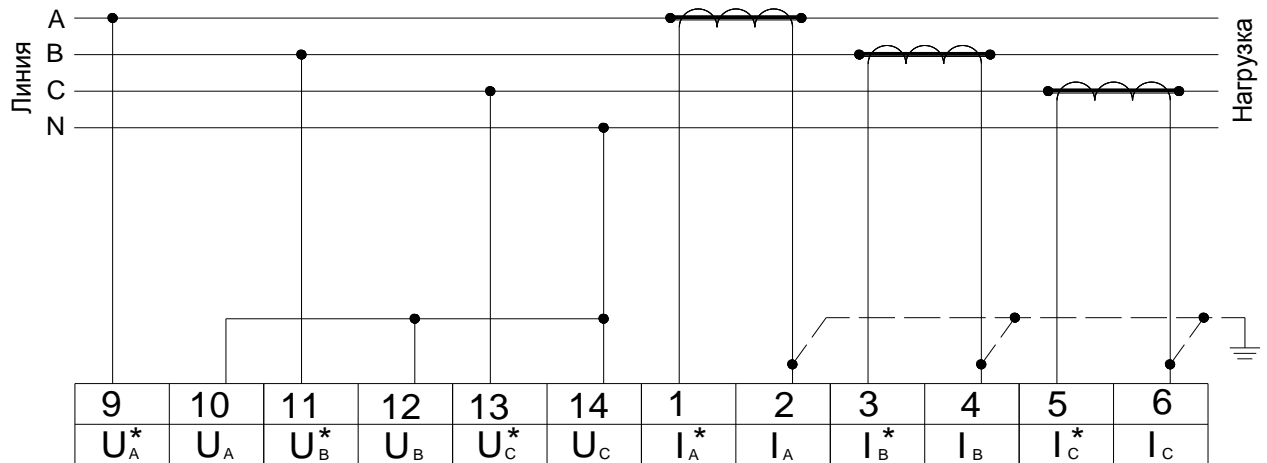


Рисунок 6 – Четырёхпроводная схема прямого измерения напряжения и схема измерения тока с тремя ТТ (схема IV-3ПНЗТТ).

Примечание: используется Перемычка № 1.

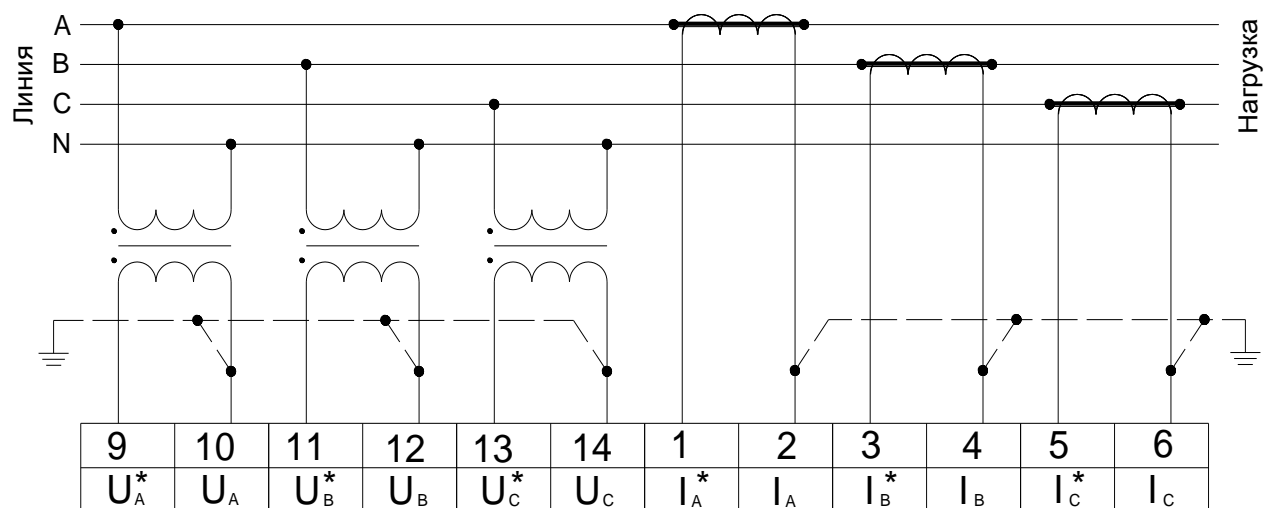


Рисунок 7 – Четырёхпроводная схема измерения напряжения с тремя ТН и схема измерения тока с тремя ТТ (схема IV-3ТНЗТТ).

					ЗПА.499.039 РЭ	Лист
						25
Изм	Лист	№ докум.	Подп.	Дата		
Инв.№ подл.		Подп. и дата		Взам.инв. №	Инв. № дубл.	Подп. и дата

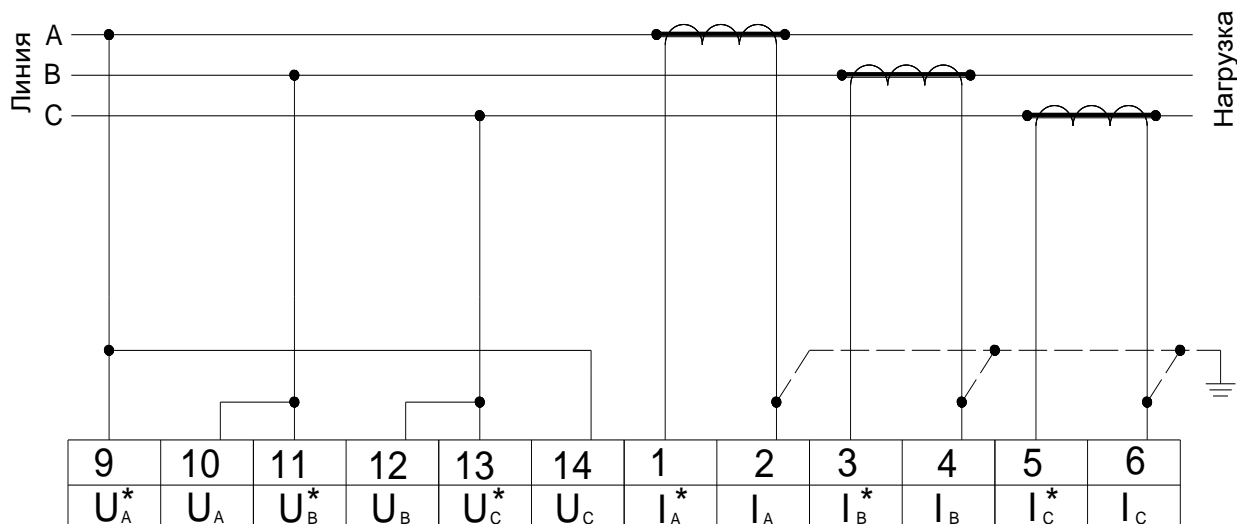


Рисунок 8 – Трёхпроводная схема прямого измерения напряжения и схема измерения тока с тремя ТТ типа 1 (схема III-3ПНЗТТ).

Примечание: используется Перемычка № 2 (1 шт) и Перемычка № 3 (2 шт).

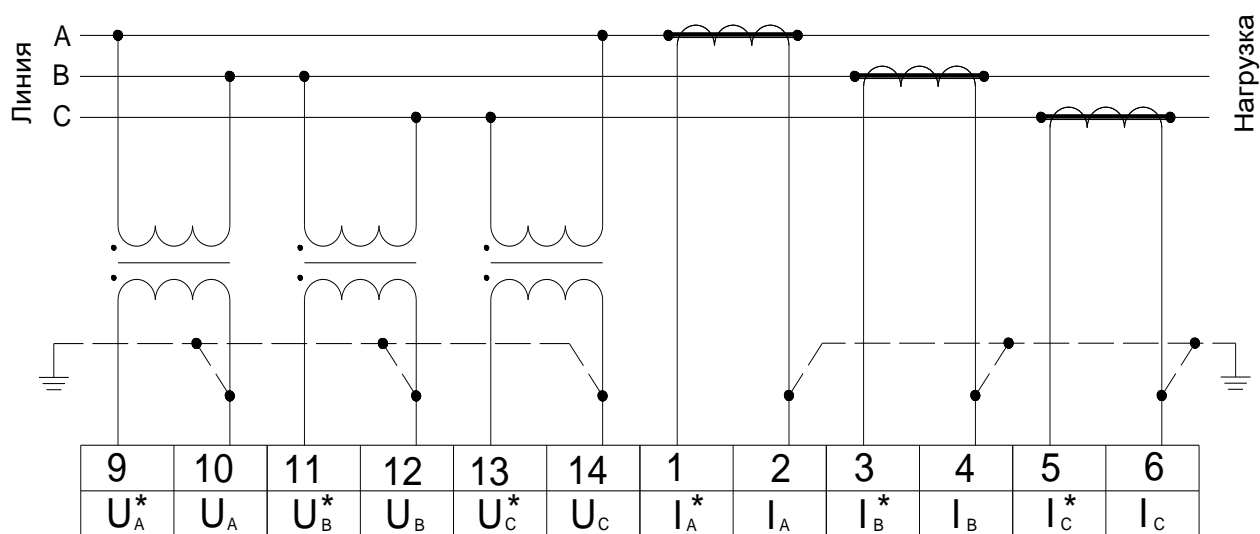


Рисунок 9 – Трёхпроводная схема измерения напряжения с тремя ТН и схема измерения тока с тремя ТТ типа 1 (схема III-3ТНЗТТ).

					ЗПА.499.039 РЭ	Лист
						26
Изм	Лист	№ докум.	Подп.	Дата		
Инв.№ подл.		Подп. и дата		Взам.инв. №	Инв. № дубл.	Подп. и дата

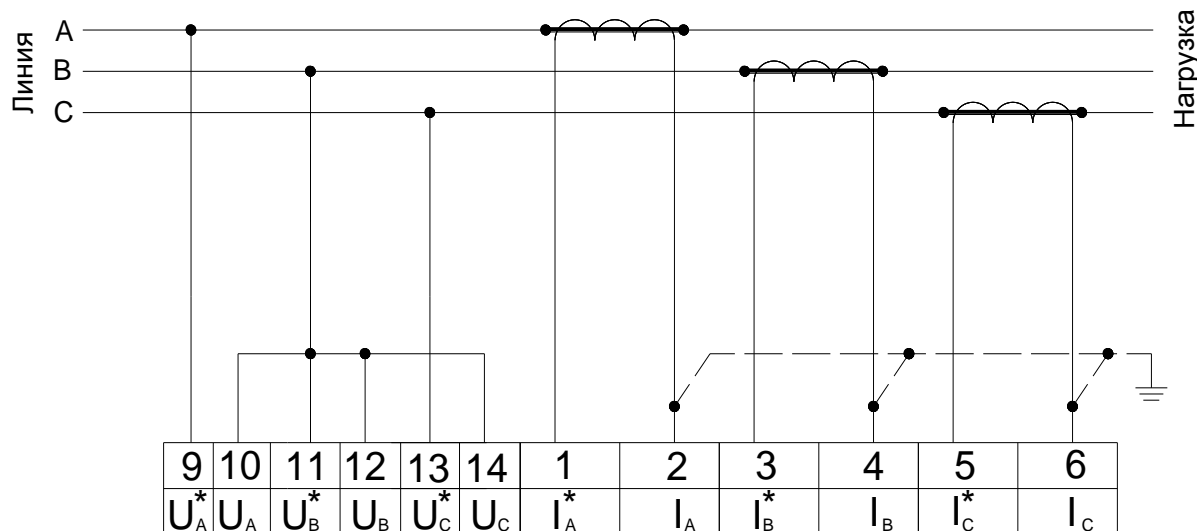


Рисунок 10 – Трёхпроводная схема прямого измерения напряжения и схема измерения тока с тремя ТТ типа 2 (схема III-2ПНЗТТ)

Примечание: используется Перемычка № 4.

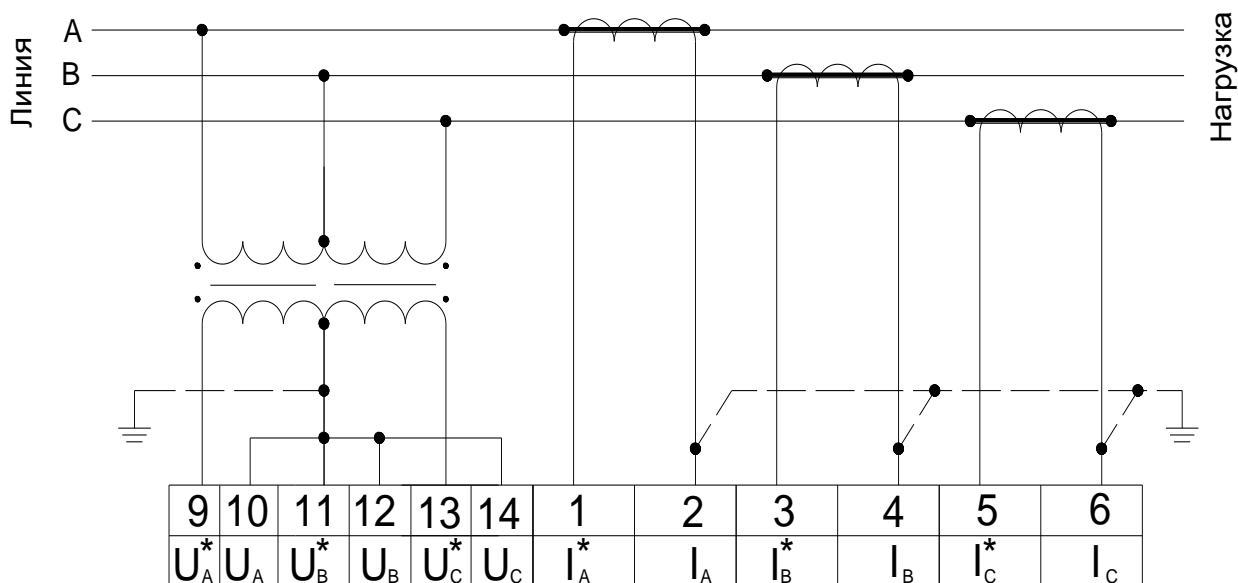


Рисунок 11 – Трёхпроводная схема измерения напряжения с двумя ТН и схема измерения тока с тремя ТТ типа 2 (схема III-2ТНЗТТ)

Примечание: используется Перемычка № 4.

					ЗПА.499.039 РЭ	Лист
						27
Изм	Лист	№ докум.	Подп.	Дата		
Инв.№ подп.		Подп. и дата		Взам.инв. №	Инв. № дубл.	Подп. и дата

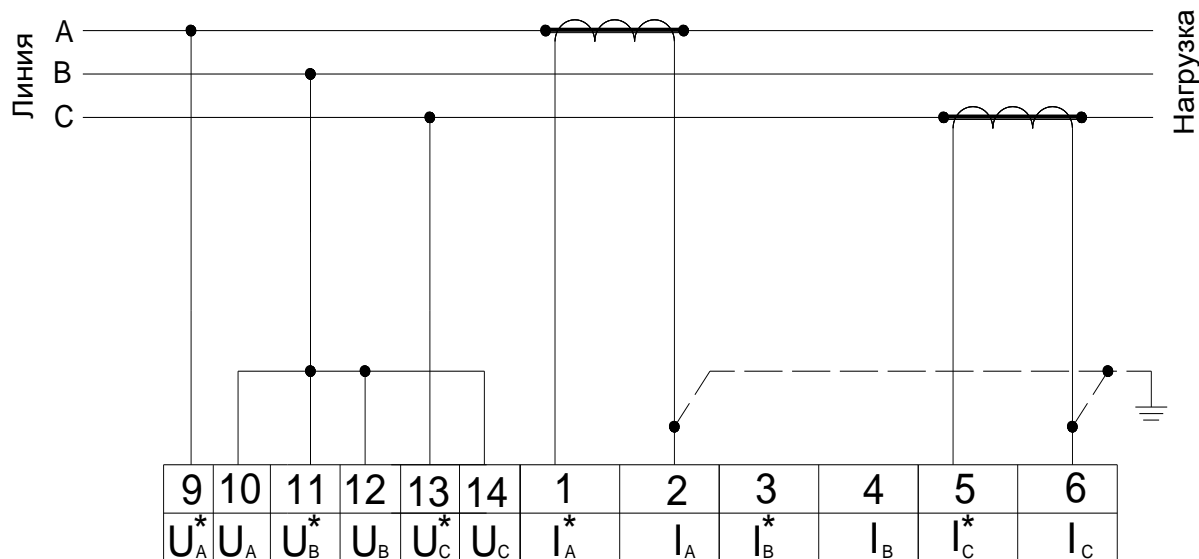


Рисунок 12 – Трёхпроводная схема прямого измерения напряжения и схема измерения тока с двумя ТТ типа 3 (схема III-2ПН2ТТ)
Примечание: используется Перемычка № 4.

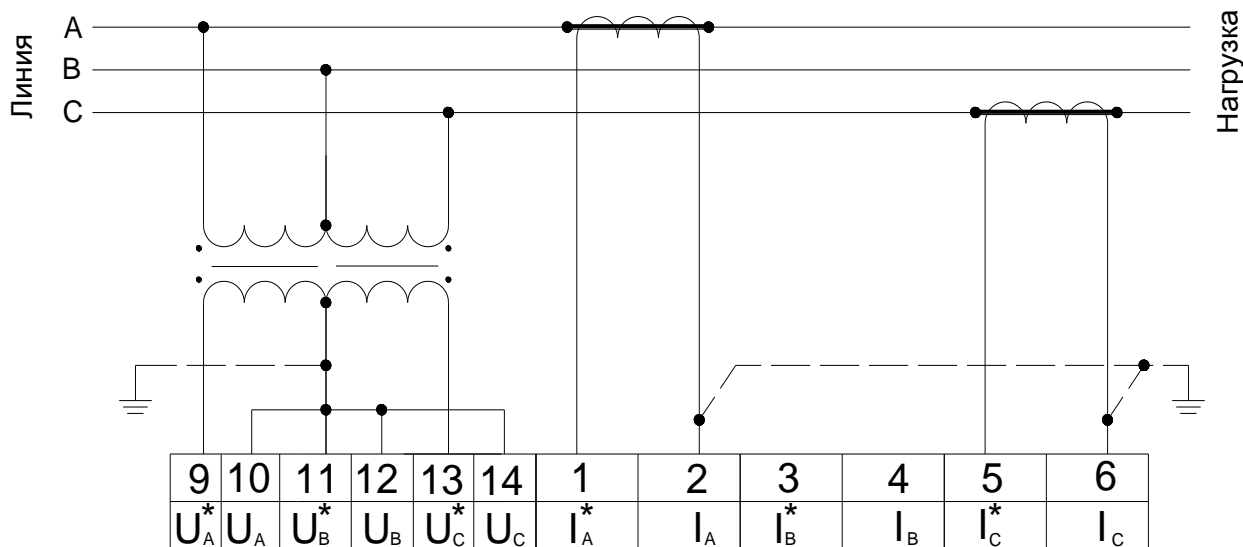


Рисунок 13 – Трёхпроводная схема измерения напряжения с двумя ТН и схема измерения тока с двумя ТТ типа 3 (схема III-2ТН2ТТ)
Примечание: используется Перемычка № 4.

					ЗПА.499.039 РЭ					Лист
										28
Изм	Лист	№ докум.	Подп.	Дата						
Инв.№ подп.		Подп. и дата		Взам.инв. №	Инв. № дубл.	Подп. и дата				

6. ПОДГОТОВКА ПРЕОБРАЗОВАТЕЛЯ К РАБОТЕ.

6.1 Прежде, чем приступить к работе с преобразователем, необходимо ознакомиться с настоящим руководством по эксплуатации.

6.2 При получении преобразователя для эксплуатации следует:

1) в случае транспортирования преобразователя в условиях повышенной влажности или низких температур выдержать его в течение 4ч в нормальных условиях при температуре $(20\pm 5)^\circ\text{C}$ и относительной влажности $(65\pm 15)\%$;

2) осмотреть преобразователь и убедиться в отсутствии механических повреждений.

6.3 Отвернуть 4 винта сверху корпуса преобразователя и отсоединить измерительный блок от коммутационного блока.

6.4 Установить и закрепить коммутационный блок на месте эксплуатации.

6.5 При использовании коммутационного блока типа А снять верхнюю крышку блока и в соответствии с рисунком 3 произвести подключение входных измерительных, интерфейсных сигналов и питания через кабельные вводы на винтовые клеммы блока. Назначение кабельных вводов указано соответствующей маркировкой на коммутационном блоке.

При использовании коммутационного блока типа Б произвести подключение входных измерительных, интерфейсных сигналов и питания на наружные клеммы блока в соответствии с рисунком 5.

Подключение измерительных сигналов напряжения может выполняться с использованием перемычек, поставляемых в комплекте преобразователя и устанавливаемых на винтовые клеммы (для коммутационного блока типа Б при снятой верхней крышке блока):

- для 4-х проводной трёхфазной сети – в соответствии с рисунком 6;
- для 3-х проводной трёхфазной сети типа 1 – в соответствии с рисунком 8;
- для 3-х проводных трёхфазных сетей типов 2 и 3 - в соответствии с рисунками 10–13.

Для связи преобразователя с компьютером системы управления по двухпроводному интерфейсу RS-485 подключить COM–порт компьютера (через преобразователь интерфейсов RS-232–RS-485) на винтовые клеммы коммутационного блока к интерфейсным входам А и В. При работе преобразователя в условиях сильных электромагнитных помех связь с компьютером выполнить с помощью двухпроводного экра-

					ЗПА.499.039 РЭ	Лист
						29
Изм	Лист	№ докум.	Подп.	Дата		
Инв.Н подп.		Подп. и дата		Взам.инв. N	Инв. N дубл.	Подп. и дата

нированного кабеля с подключением экрана на клемму "GNDI".

6.6 Сечение проводов, используемых при подключении на винтовые клеммы:

- питающего напряжения и защитного заземления от 0,75 до 2,5 мм²;
- входных измерительных сигналов напряжения и тока до 1 А от 0,5 до 2,5 мм²;
- входных измерительных сигналов тока до 5 А от 1,5 до 2,5 мм²;
- интерфейсных сигналов не менее 0,35 мм².

6.7 Подключённые через кабельные вводы кабели и провода механически закрепить, затянув гайку соответствующего кабельного ввода.

6.8 Запрещается прокладка линий связи совместно с силовыми проводами, создающими высокочастотные или импульсные помехи.

6.9 Установить измерительный блок на коммутационный блок и завернуть сверху 4 винта.

6.10 Подключить к преобразователю провод защитного заземления.

7. ПОРЯДОК РАБОТЫ.

7.1 Подать питание на преобразователь, при этом на верхней крышке корпуса должен загореться светодиод включения сети питания.

7.2 Работа преобразователя проводится под управлением компьютера в соответствии с документом "Программа представления параметров. Руководство оператора 05755097.00007-01-34-01".

8. МЕТОДИКА ПОВЕРКИ.

Настоящая методика поверки распространяется на преобразователи измерительные многофункциональные ФЕ1888.1-АД и устанавливает методику их первичной и периодической поверок.

Межповерочный интервал – 2 года.

8.1 Операции поверки.

При проведении поверки должны выполняться операции, указанные в таблице 8.

8.2 Средства поверки.

При проведении поверки должны применяться средства поверки, указанные в таблице 9.

					ЗПА.499.039 РЭ	Лист
						30
Изм	Лист	№ докум.	Подп.	Дата		
Инв.Н подп.		Подп. и дата		Взам.инв. N	Инв. N дубл.	Подп. и дата

Таблица 8

Операции поверки	Номер пункта	Обязательность проведения операции	
		первичная поверка	периодическая поверка
Внешний осмотр	8.6.1	+	+
Проверка электрического сопротивления изоляции	8.6.2	+	-
Опробование	8.6.3.6	+	+
Определение основной погрешности измерения напряжений, токов, мощностей, частоты	8.6.3.7	+	+
Определение основной погрешности измерения ПКЭ	8.6.4	+	+
Оформление результатов поверки	8.6.5	+	+

Таблица 9

Номер пункта	Наименование, тип основного и вспомогательного средства поверки.
8.6.3.6, 8.6.3.7	Калибратор переменного тока «Ресурс-К2» ТУ 422953-005-53718944-00. Номинальное значение фазного напряжения 220 В; 57,7 В; погрешность 0,05/0,01. Номинальное значение тока 5 А; 1А; погрешность 0,05/0,01. Значения активной, реактивной, полной мощности; погрешность 0,1/0,02. Фазовый угол от минус 180° до 180°; погрешность ±0,03°. Частота 45-65 Гц; погрешность 0,005 Гц.
8.6.3.6, 8.6.3.7	Компьютер. Операционная система Windows XP. ОЗУ – не менее 256 МБ. Видеоадаптер – с разрешением 1024x768 точек при числе цветов не менее 16 Наличие интерфейса RS-232 (COM1, COM2). Наличие CD-ROM. Адаптер (преобразователь кода) RS-485 – RS-232.
8.6.2	Мегомметр Ф4102/1М; диапазон измерений 0...20000 МОм.
Примечание: указанные в таблице 9 средства поверки могут быть заменены аналогичными, обеспечивающими требуемую точность и пределы измерений.	

					ЗПА.499.039 РЭ	Лист
						31
Изм	Лист	№ докум.	Подп.	Дата		
Инв.Н подп.		Подп. и дата		Взам.инв. N	Инв. N дубл.	Подп. и дата

8.3 Требования безопасности.

8.3.1 При проведении поверки должны быть соблюдены требования безопасности ГОСТ 12.3.019, ГОСТ 22261, «Правил технической эксплуатации электроустановок потребителей» и «Межотраслевых правил по охране труда при эксплуатации электроустановок», а также требования, изложенные в нормативно-технической и эксплуатационной документации на применяемые средства измерений.

8.3.2 Перед поверкой преобразователь и средства измерений, используемые при проверке, должны быть надежно заземлены. Подсоединение зажимов защитного заземления к контуру заземления должно производиться ранее других соединений, а отсоединение — после всех отсоединений.

8.4 Условия поверки.

При проведении поверки должны соблюдаться следующие условия:

- температура окружающего воздуха от плюс 15 до 25°С;
- относительная влажность воздуха от 30 до 80%;
- атмосферное давление от 84 до 106 кПа или от 630 до 795 мм рт. ст.;
- напряжение электропитания от 215,6 до 224,4 В;
- частота электропитания от 49,5 до 50,5 Гц;
- коэффициент искажения синусоидальности напряжения электропитания не более 5%.

8.5 Подготовка к проведению поверки.

Перед проведением поверки следует выполнить следующие подготовительные работы:

- установить поверяемый преобразователь и используемые средства поверки в помещении с оговоренными в 8.4 условиями поверки;
- выполнить соединения в соответствии со схемами поверки (рисунок 14);
- провести заземление поверяемого преобразователя и калибратора;
- подключить питание.

8.6 Проведение поверки.

8.6.1 Внешний осмотр производится путём осмотра поверяемого преобразователя без включения питания. Устанавливают соответствие преобразователя следующим требованиям:

- отсутствие механических повреждений, которые могут повлиять на его работу;

					ЗПА.499.039 РЭ	Лист
						32
Изм	Лист	№ докум.	Подп.	Дата		
Инв.Н подп.		Подп. и дата		Взам.инв. N	Инв. N дубл.	Подп. и дата

- соответствие номера, указанного на корпусе, номеру, записанному в паспорте;
- наличие чёткой маркировки.

Преобразователи, имеющие дефекты, бракуются и направляются в ремонт.

8.6.2 Проверка электрического сопротивления изоляции.

Проверку сопротивления изоляции проводят мегомметром с рабочим напряжением не более 500 В между цепями, указанными в 4.3.15 (клеммами электропитания, измерительных входов, интерфейсных входов и корпусом – зажимом защитного заземления).

Отсчёт результата измерения сопротивления изоляции следует проводить через 1 мин после приложения напряжения (или меньшее время, если показания мегомметра практически установятся).

Преобразователь считается выдержавшим испытание, если значение сопротивления изоляции составляет не менее 40 МОм.

8.6.3 Определение метрологических характеристик измерения параметров электрических сетей трёхфазного переменного тока.

8.6.3.1 Основную погрешность определять методом сравнения измеренного параметра с известным значением параметра, задаваемым образцовым средством измерения (калибратором).

8.6.3.2 Основную погрешность измерения токов, напряжений, мощностей определять последовательно для 4-х проводной схемы подключения преобразователя и 3-х проводной схемы подключения типа 1. Основную погрешность измерения частоты определять для 4-х проводного подключения.

8.6.3.3 При проведении периодической поверки допускается на основании решения главного метролога или руководителя предприятия проверку основной погрешности проводить только для режима, в котором используется преобразователь.

8.6.3.4 Основную приведённую погрешность преобразователя в % определяют по формуле:

$$\gamma = \frac{X_1 - X_0}{X_n} \cdot 100, \text{ где:} \quad (1)$$

X1 – значение измеренного параметра в единицах измеряемой величины;

X0 – значение измеряемой величины в проверяемой точке в единицах измеряемой величины, установленное по образцовому средству измерения или расчетное;

					ЗПА.499.039 РЭ	Лист
						33
Изм	Лист	№ докум.	Подп.	Дата		
Инв.Н подп.		Подп. и дата		Взам.инв. N	Инв. N дубл.	Подп. и дата

X_n – нормирующее значение измеряемого параметра в единицах измеряемой величины (нормирующие значения соответствуют номинальным значениям по таблице 2).

8.6.3.5 При подготовке к выполнению измерений провести следующие работы:

– собрать схему поверки основной погрешности измерений напряжений, токов, мощностей и частоты в соответствии:

- с рисунком 14а – для 4-х проводной схемы подключения преобразователя;
- с рисунком 14б – для 3-х проводной схемы подключения преобразователя.

– подготовить преобразователь и калибратор к работе согласно их руководствам по эксплуатации;

– включить компьютер и после загрузки операционной системы установить прикладное программное обеспечение:

- программу “Electro” из комплекта поставки преобразователя;
- программу “Калибратор” из комплекта поставки калибратора;

– на преобразователь и калибратор подать напряжение питания и прогреть их в течение не менее 15 мин;

– запустить программу “Electro”, войти во вкладку “Настройка” и выполнить настроечные операции в соответствии с разделом 2.5 руководства оператора.

8.6.3.6 Опробование.

Опробование проводят для 4-х проводного подключения преобразователя по схеме рисунка 14а в следующей последовательности:

– задать испытательный сигнал от калибратора, для чего запустить программу “Калибратор” и в соответствии с его руководством по эксплуатации установить:

а) в окне “Напряжение”:

– номинальное значение фазного напряжения, соответствующее поверяемому преобразователю;

– фазные напряжения основной частоты, равные половине их номинальных значений;

– угол сдвига между фазами 120^0 ;

– частота $(50 \pm 0,1)$ Гц.

Примечание: в окне отображаются также соответствующие значения междуфазных напряжений испытательного сигнала.

					ЗПА.499.039 РЭ	Лист
						34
Изм	Лист	№ докум.	Подп.	Дата		
Инв.Н подп.		Подп. и дата		Взам.инв. N	Инв. N дубл.	Подп. и дата

б) в окне "Ток":

– номинальное значение фазного тока, соответствующее поверяемому преобразователю;

– фазные токи основной частоты, равные половине их номинальных значений;

– фазовые углы между током и напряжением $I_A=5^0$, $I_B=-10^0$, $I_C=10^0$;

Примечание: в окне "Фазы (А, В, С)" отображаются соответствующие испытательному сигналу значения активной, реактивной и полной мощностей по фазам и суммарных мощностей.

– сохранить сформированный испытательный сигнал в калибраторе в файле с расширением "usa" и выполнить действие "Передать в калибратор", после чего выходные сигналы напряжения и тока устанавливаются на выходе калибратора.

– открыть окно отображения измеренных параметров программы "Electro" и определить погрешность измерений образцового испытательного сигнала по всем параметрам. При опробовании приведённая погрешность измерений не должна превышать 1%.

8.6.3.7 Проверку основной погрешности измерения токов, напряжений, мощностей проводить в следующей последовательности:

– выполнить работы по подготовке к измерениям согласно 8.6.3.2 и 8.6.3.5;

– устанавливать поочередно параметры испытательного сигнала от калибратора в соответствии с таблицами 10 -13 для 4-х проводного включения преобразователя (по схеме поверки на рисунке 14а) и 3-х проводного включения преобразователя (по схеме поверки на рисунке 14б);

– в окне программы "Electro" считывать значения измеряемых параметров;

– определить основную приведенную погрешность $\gamma\%$ измерения всех параметров на всех поверяемых точках по формуле (1) в соответствии с 8.6.3.4.

Калибратор "Ресурс-К2" позволяет устанавливать образцовые значения фазных напряжений и фазных токов в поверяемых точках и фазовые углы между током и напряжением. Образцовые значения междуфазных напряжений, активной, реактивной и полной мощности, а также частоты контролируются по программе "Калибратор" в окнах "Напряжение", "Ток" и "Фазы А, В, С". Образцовые значения коэффициентов мощности определяются по формулам таблицы 6 и таблицы 7.

Значения основной приведенной погрешности $\gamma\%$ на всех проверяемых точках не должны превышать пределов допускаемой основной приведенной погрешности, ко-

					ЗПА.499.039 РЭ	Лист
						35
Изм	Лист	№ докум.	Подп.	Дата		
Инв.Н подп.		Подп. и дата		Взам.инв. N	Инв. N дубл.	Подп. и дата

торые при измерении напряжений и токов равны $\pm 0,2\%$, при измерении активной, реактивной и полной мощности равны $\pm 0,5\%$, при измерении частоты равны $\pm 0,03\%$.

8.6.3.8 Конструкция преобразователя (см. 4.4.5) позволяет провести его поверку без отключения внешних соединений от объекта контроля, подключённых к коммутационному блоку преобразователя. В этом случае необходимо отвернуть 4 винта на верхней крышке преобразователя и отсоединить измерительный блок от коммутационного блока. Измерительный блок поверяется в соответствии со схемами поверки, аналогичными схемам, приведённым на рисунках 14а и 14б, но все сигналы подаются не через клеммы коммутационного блока, а через розетку типа РП10-22 (из комплекта поставки), подключённую непосредственно к измерительному блоку. Назначение контактов розетки приведено ниже. При подключении использовать провода в соответствии с указаниями раздела 6 длиной до 1 м.

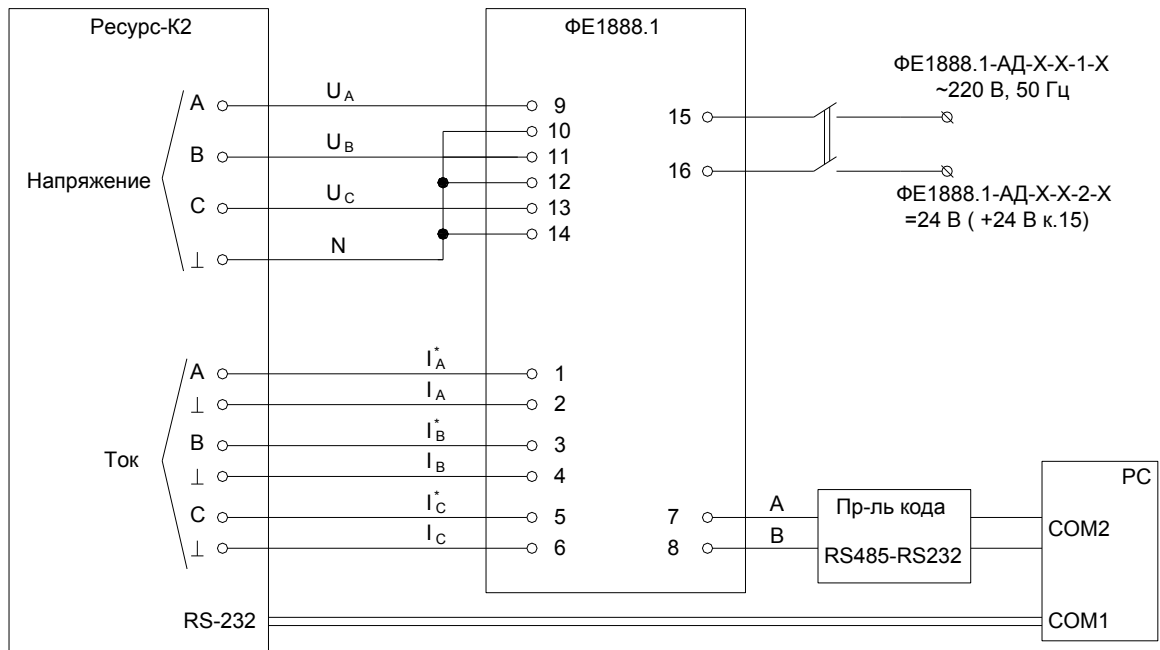
Входы U	U_A^*	U_A	U_B^*	U_B	U_C^*	U_C
Контакт	6	7	12	13	20	21

Входы I	I_A^*	I_A	I_B^*	I_B	I_C^*	I_C
Контакт	3	4	10	11	17	18

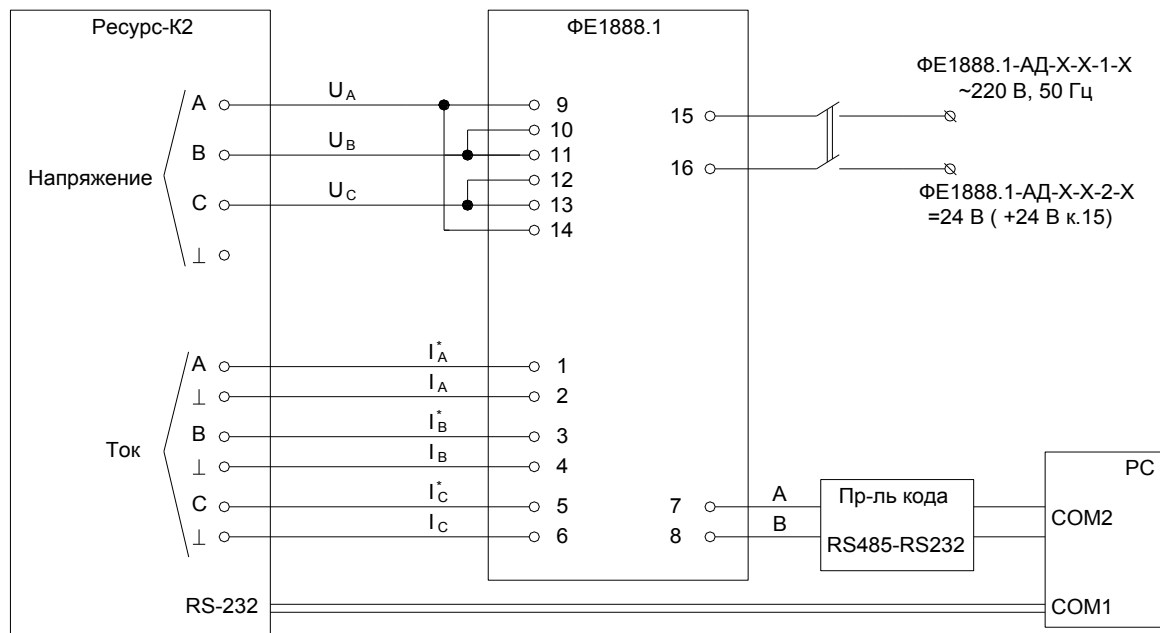
Интерфейс RS-485	A	B	GNDI
Контакт	15	16	9

Тип преобразователя	ФЕ1888.1-АД-Х-Х-1-Х		ФЕ1888.1-АД-Х-Х-2-Х	
Питание	~220 В (L)	~220 В (N)	+24 В	Общ.
Контакт	14	22	14	22

					ЗПА.499.039 РЭ	Лист
						36
Изм	Лист	№ докум.	Подп.	Дата		
Инв.Н подп.		Подп. и дата		Взам.инв. N	Инв. N дубл.	Подп. и дата



а) для 4-проводного подключения



б) для 3-проводного подключения

Рисунок 14 – Схема поверки основной погрешности измерения напряжений, токов, мощностей и частоты.

Примечание: при подключении сигналов напряжения в коммутационном блоке преобразователя использовать переключатели из комплекта поставки:
 N1 (1 шт) – для 4-проводного подключения;
 N2 (1 шт) и N3 (2 шт) – для 3-проводного подключения.

					ЗПА.499.039 РЭ	Лист
						37
Изм	Лист	№ докум.	Подп.	Дата		
Инв.№ подп.	Подп. и дата	Взам.инв. №	Инв. № дубл.	Подп. и дата		

Таблица 10. Значения испытательных сигналов для определения погрешности измерения параметров при изменении фазных напряжений

Напряжение, % от номинального значения			Ток, % от номинального значения			Фазовый угол между током и напряжением, градус	Cos φ	Sin φ	Частота f, Гц
Ua	Ub	Uc	Ia	Ib	Ic				
5	5	5	100	100	100	0	1	0	50
20	20	20	100	100	100				
50	50	50	100	100	100				
80	80	80	100	100	100				
100	100	100	100	100	100				
120	120	120	100	100	100				

Таблица 11. Значения испытательных сигналов для определения погрешности измерения параметров при изменении фазных токов

Напряжение, % от номинального значения			Ток, % от номинального значения			Фазовый угол между током и напряжением, градус	Cos φ	Sin φ	Частота f, Гц
Ua	Ub	Uc	Ia	Ib	Ic				
100	100	100	5	5	5	0	1	0	50
100	100	100	20	20	20				
100	100	100	50	50	50				
100	100	100	80	80	80				
100	100	100	100	100	100				
100	100	100	120	120	120				

					ЗПА.499.039 РЭ	Лист
						38
Изм	Лист	№ докум.	Подп.	Дата		
Инв.Н подп.		Подп. и дата		Взам.инв. N	Инв. N дубл.	Подп. и дата

Таблица 12. Значения испытательных сигналов для определения погрешности измерения параметров при изменении сдвига фаз между током и напряжением

Напряжение, % от номинального значения			Ток, % от номинального значения			Фазовый угол между током и напряжением, градус	Cos φ	Sin φ	Частота f, Гц
Ua	Ub	Uc	Ia	Ib	Ic				
100	100	100	100	100	100	0	1	0	50
100	100	100	100	100	100	30	0,866	0,5	
100	100	100	100	100	100	45	0,707	0,707	
100	100	100	100	100	100	60	0,5	0,866	
100	100	100	100	100	100	90	0	1	
100	100	100	100	100	100	120	-0,5	0,866	
100	100	100	100	100	100	150	-0,866	0,5	
100	100	100	100	100	100	180	-1	0	

Таблица 13. Значения испытательных сигналов для определения погрешности измерения параметров при изменении частоты

Напряжение, % от номинального значения			Ток, % от номинального значения			Фазовый угол между током и напряжением, градус	Cos φ	Sin φ	Частота f, Гц
Ua	Ub	Uc	Ia	Ib	Ic				
100	100	100	100	100	100	0	1	0	45
100	100	100	100	100	100				47,5
100	100	100	100	100	100				50
100	100	100	100	100	100				52,5
100	100	100	100	100	100				55
100	100	100	100	100	100	90	0	1	45
100	100	100	100	100	100				47,5
100	100	100	100	100	100				50
100	100	100	100	100	100				52,5
100	100	100	100	100	100				55

					ЗПА.499.039 РЭ	Лист
						39
Изм	Лист	№ докум.	Подп.	Дата		
Инв.Н подп.		Подп. и дата		Взам.инв. N	Инв. N дубл.	Подп. и дата

8.6.4 Определение основной погрешности измерения показателей качества электрической энергии.

8.6.4.1 Основную погрешность определять методом сравнения измеренного параметра с известным значением параметра, задаваемым образцовым средством измерения (калибратором).

Значения погрешности измерения контролировать на соответствие норме – пределу допускаемого значения основной абсолютной погрешности измерения.

8.6.4.2 Определение погрешности измерения ПКЭ проводить последовательно для 4-х проводной схемы подключения преобразователя (рисунок 14а) для всех ПКЭ и 3-х проводной схемы подключения типа 1 (рисунок 14б), кроме коэффициента несимметрии напряжений по нулевой последовательности K_{0n} .

8.6.4.3 При подготовке к выполнению измерений:

- провести работы, указанные в 8.6.3.5;
- собрать схему поверки;
- на преобразователь и калибратор подать напряжение питания и прогреть их в течение не менее 15 мин.

8.6.4.4 При проверке формируются испытательные сигналы (с помощью программы "Калибратор"), а в программе "Electro" в соответствии с руководством оператора 05755097.0000X-01-34-01 после перехода во вкладку "Показатели качества" контролируются измеренные значения ПКЭ.

1) Проверка погрешности установившегося отклонения напряжения δU_y .

Проводится установкой на калибраторе значений фазных напряжений, указанных в таблице 14. При этом на калибраторе в окне "Напряжение" отображается отклонение от номинального напряжения прямой последовательности U_1 в процентах, являющееся для поверяемого преобразователя образцовым значением в поверяемой точке. Выдача измеренных значений δU_y выполняется через интервал 1 мин. После задания очередного испытательного сигнала первое показание следует игнорировать.

					ЗПА.499.039 РЭ	Лист
						40
Изм	Лист	№ докум.	Подп.	Дата		
Инв.Н подп.		Подп. и дата		Взам.инв. N	Инв. N дубл.	Подп. и дата

Таблица 14

Фазные напряжения, В						δU_U , %
U_A		U_B		U_C		
$U_{ном ф} = 220 В$	$U_{ном ф} = 100/\sqrt{3} В$	$U_{ном ф} = 220 В$	$U_{ном ф} = 100/\sqrt{3} В$	$U_{ном ф} = 220 В$	$U_{ном ф} = 100/\sqrt{3} В$	
215	56,423	215	56,423	215	56,423	-2,273
210	55,111	205	53,799	200	52,486	-6,818
195	51,174	190	49,862	190	49,862	-12,879
180	47,238	180	47,238	180	47,238	-18,182
225	59,047	225	59,047	225	59,047	2,273
230	60,359	235	61,671	240	62,984	6,818
245	64,296	250	65,608	250	65,608	12,879
260	68,232	260	68,232	260	68,232	18,182

2) Проверка коэффициентов несимметрии напряжений по обратной K_{2U} и нулевой последовательности K_{0U} .

Проводится при номинальных значениях фазных напряжений U_A , U_B , U_C и задании фазовых углов между ними в соответствии с таблицей 15, в которой также указаны образцовые значения коэффициентов несимметрии в соответствующем испытательном сигнале, отображаемые на калибраторе в окне "Напряжение". Выдача измеренных значений K_{2U} и K_{0U} выполняется через интервал 3 сек. После задания очередного испытательного сигнала первое показание следует игнорировать.

Таблица 15

Фазовый угол			K_{2U} %	K_{0U} %
U_A	U_B	U_C		
0	-115°	120°	2,910	2,910
0	-110°	120°	5,830	5,830
0	-105°	120°	8,768	8,768
0	-100°	120°	11,735	11,735
0	-95°	120°	14,739	14,739
0	-90°	120°	17,792	17,792
0	-86,5°	120°	19,964	19,964

					ЗПА.499.039 РЭ	Лист
						41
Изм	Лист	№ докум.	Подп.	Дата		
Инв.Н подп.		Подп. и дата		Взам.инв. N	Инв. N дубл.	Подп. и дата

3) Проверка отклонения частоты Δf .

Проводится при отклонениях от номинального значения частоты 50 Гц, равных ± 1 , ± 2 , ± 3 , ± 4 , ± 5 Гц. Выдача измеренных значений Δf выполняется через интервал 20 сек. После задания очередного испытательного сигнала первое показание следует игнорировать.

Значения абсолютных погрешностей измерений ПКЭ не должны превышать указанных в 4.3.8.

По окончании поверки закрыть программы "Electro" и "Калибратор" и отключить питание калибратора и преобразователя.

8.6.5. Оформление результатов поверки.

Результаты поверки оформляют в соответствии с ПР50.2.006. При положительных результатах поверки поверительное клеймо наносят на паспорт и преобразователь.

					ЗПА.499.039 РЭ	Лист
						42
Изм	Лист	№ докум.	Подп.	Дата		
Инв. N подп.		Подп. и дата		Взам. инв. N	Инв. N дубл.	Подп. и дата

9. ТЕКУЩИЙ РЕМОНТ.

9.1 Перечень возможных неисправностей преобразователя приведен в таблице.16.

Таблица 16

Наименование неисправности, внешнее проявление и дополнительные признаки	Вероятная причина	Способ устранения
При включении питания не загорается светодиод «Сеть».	Неисправность в цепи питания.	Проверить цепь питания и устранить неисправность.
Нет обмена данными с компьютером	Неисправность в цепи интерфейсных сигналов. Неправильная конфигурация интерфейсного выхода.	Проверить цепь подключения интерфейсных сигналов и преобразователя кодов RS-485 – RS-232. Проверить конфигурацию интерфейсного выхода.
Неправильные результаты измерений по фазам трёхфазной сети	Неправильное подключение трёхфазной сети к преобразователю.	Проверить цепи подключения на соответствие приведённым в разделе 5 схемам.

9.2 Сведения о ремонте.

В связи с тем, что преобразователи являются сложными программируемыми изделиями электронной техники, и устранение в них неисправностей путем замены отдельных комплектующих может привести к изменению метрологических и программируемых характеристик, ремонт преобразователей рекомендуется производить на предприятии – изготовителе.

					ЗПА.499.039 РЭ	Лист
						43
Изм	Лист	№ докум.	Подп.	Дата		
Инв.Н подп.		Подп. и дата		Взам.инв. N	Инв. N дубл.	Подп. и дата

10. МАРКИРОВАНИЕ, ПЛОМБИРОВАНИЕ, УПАКОВКА.

10.1 На каждом преобразователе указано:
обозначение преобразователя;
товарный знак предприятия-изготовителя;
основная погрешность преобразователя;
порядковый номер преобразователя по системе нумерации предприятия-изготовителя;
год изготовления;
номера и обозначения контактов для обеспечения внешних соединений.

10.2 В преобразователе пломбируется съемный измерительный блок путем использования специальной наклейки на один из крепёжных винтов снизу измерительного блока.

10.3 Для упаковки преобразователя используется потребительская упаковка из гофрированного картона и транспортная тара (транспортные ящики или контейнеры).

10.4 На потребительскую упаковку нанесен ярлык с указаниями:

наименования изделия;
обозначения изделия;
количества изделий в упаковке;
даты упаковки.

10.5 Транспортная маркировка содержит надписи и знаки: «Осторожно, хрупкое!», «Боится сырости», «Верх, не кантовать», «Соблюдение интервала температур» (для преобразователей, транспортируемых в районы Крайнего Севера, с указанием конечных значений диапазона температур: «минус 50°С плюс 50°С»).

					ЗПА.499.039 РЭ	Лист
						44
Изм	Лист	№ докум.	Подп.	Дата		
Инв.Н подп.		Подп. и дата		Взам.инв. N	Инв. N дубл.	Подп. и дата

11. ХРАНЕНИЕ И ТРАНСПОРТИРОВАНИЕ.

11.1 Преобразователи до введения в эксплуатацию следует хранить в упаковке предприятия-изготовителя при температуре окружающего воздуха от 5 до 40 °С и относительной влажности 80% при температуре 25°С.

11.2 Преобразователи без упаковки хранить в закрытом помещении на стеллажах при температуре окружающего воздуха от 5 до 40 °С и относительной влажности до 80% при температуре 25°С.

11.3 Транспортирование преобразователей производить в упаковке для транспортирования всеми видами закрытого транспорта при температуре окружающего воздуха от -50 до +50°С и относительной влажности до 98% при температуре 35 °С, а самолетами – в отапливаемых герметизированных отсеках.

В связи с постоянной работой по совершенствованию изделия, повышающей его надежность и улучшающей эксплуатационные качества, в конструкцию могут быть внесены незначительные изменения, не отраженные в настоящем издании.

					ЗПА.499.039 РЭ	Лист
						45
Изм	Лист	№ докум.	Подп.	Дата		
Инв.Н подп.		Подп. и дата		Взам.инв. N	Инв. N дубл.	Подп. и дата

ОКП 43 8900

СОГЛАСОВАНО

В части раздела 8 «Методика поверки»

Руководитель ГЦИ СИ ФГУП

«ВНИИИМ им. Д.И. Менделеева»

_____ Н. И. Ханов

« ____ » _____ 2009 г.

**ПРЕОБРАЗОВАТЕЛЬ ИЗМЕРИТЕЛЬНЫЙ
МНОГОФУНКЦИОНАЛЬНЫЙ ФЕ1888.1-АД**

Руководство по эксплуатации

ЗПА.499.039 РЭ

**ОАО « Приборостроительный завод « Вибратор »
194292, Санкт – Петербург, 2- й Верхний пер. д.5.**

					ЗПА.499.039 РЭ	Лист
						47
Изм	Лист	№ докум.	Подп.	Дата		
Инв.Н подп.		Подп. и дата		Взам.инв. N	Инв. N дубл.	Подп. и дата